

УДК 621.941

Б. Гевко, докт. техн. наук; В. Стефанів; О. Ляшук, канд. техн. наук;
Р. Комар, канд. техн. наук; І. Гевко, канд. техн. наук

Тернопільський національний технічний університет імені Івана Пулюя

РОЗРАХУНОК ОПРАВКИ ЗАТИСКНОЇ КОНУСНОЇ СЕГМЕНТНОЇ МЕТАЛОРИЗАЛЬНИХ ВЕРСТАТІВ

Резюме. Наведено конструкцію і принцип роботи оправки затискної конусної для металорізальних верстатів і технологічного оснащення. Виведено аналітичні залежності для визначення сумарної сили затиску заготовки по внутрішньому діаметру, конструктивних і технологічних параметрів. Дано практичні рекомендації для проектування даних оправок.

Ключові слова: оправка затискна конусна сегментна, сила затиску, кулачки.

B. Hewko, V. Stefaniv, O. Lyashuk, R. Komar, I. Hewko

CALCULATION OF HOLDER SECTIONAL CONE CLAMPING MACHINE TOOLS

The summary. Reduced construction and working principle opravy Tightening conic for metal cutting machine tools and manufacturing equipment. Analytical dependences for determining the total force to clamp the workpiece inner diameter, structural and technological parameters. These practical recommendations for designing data opravok.

Key words: Cone opravka clamping segment, the power clamp, cam.

Умовні позначення:

Q – сила, прикладена до кінця ключа, Н;
 l – відстань від осі гвинта до точки прикладання сили Q , мм;
 d – номінальний зовнішній діаметр різьби, мм;
 R – радіус розміщення кулачків, мм;
 r_{cp} – середній радіус різьби гвинта, мм;
 β – кут підйому різьби гвинта, град;
 φ_{np} – приведений кут тертя в різьбовій парі, град;
 d – номінальний зовнішній діаметр гвинта, мм;
 α – кут нахилу конусної поверхні стержня, град;
 f – коефіцієнт тертя;
 n – кількість кулачків оправки;
 $r_{кон}$ – радіус конуса, мм;
 P – крок різьби гвинта, мм;
 z – число заходів різьби гвинта;
 $[\sigma]_p$ – допустиме напруження на розтяг матеріалу гвинта при змінному навантаженні, Н/мм;
 F_T – сила тертя, Н;
 F_3 – сила притискання заготовки одним кулачком, Н;
 $F_{3.c}$ – сумарна сила затиску, Н;
 F_p – результуюча сила, Н;
 W – сила затиску, Н;
 N_1 і N_2 – нормальні сили, Н;
 h – відстань від точки контакту конуса, мм.

Постановка проблеми. Затискні пристрої типу оправок мають значну сферу застосування у сучасному машинобудуванні в процесах механічної обробки деталей класу «втулка». Як правило, для цього застосовують стандартні пристрої, розраховані

на певне зусилля затиску заданої, в певному діапазоні, величини. Проте при розробленні нових затискних пристроїв доцільно, з метою підвищення їх технологічності та компактності, використовувати самозатискні системи або, для зменшення енергозатрат, використовувати гвинтові затискні пристрої. Як приклад можна навести розроблену конструкцію конусної оправки.

Аналіз відомих досліджень і публікацій. Результати досліджень розрахунків і проектування верстатних пристосувань висвітлено у праці Белоусова А.П. [1], окремі аспекти розрахунку конусних елементів наведено у монографії Павлице В.Т. [2], у праці Горюшкіна А.К. [3]. Проте кожен новий пристрій має свою специфіку розрахунку та проектування, отже є потреба паралельно із розробленням конструкції проводити розрахунок її конструктивно-силових параметрів.

Метою досліджень є розроблення інженерної методики розрахунку основних конструктивно-силових параметрів розробленої конусної оправки з виведенням аналітичних залежностей для визначення силових і конструктивних параметрів. Роботу виконано в рамках пріоритетних напрямків розвитку науки і техніки «Новітні та ресурсозберігаючі технології в промисловості, енергетиці та агропромисловому комплексі» на 2009-2010 роки.

Результати досліджень. Оправка конусна сегментна (рис.1) виконана у вигляді хвостовика 1, з правого кінця якого виконано бурт 2 більшого діаметра, ніж внутрішній отвір заготовки 5. З правого торця бурта по центру на підшипниках кочення 3 встановлена циліндрична оправка 5 з можливістю провертання. Правий кінець циліндричної оправки жорстко встановлено у лівому торці правого фланця 13 на підшипниках кочення 14. Правий фланець і бурт 2 жорстко з'єднані між собою циліндричним кільцем 10 відомим способом. Причому зовнішній діаметр правого фланця є меншим внутрішнього діаметра заготовки 5 для її вільного встановлення в оправку. В циліндричному кільці рівномірно по колу виконані осьові пази 17, наприклад, три, в які встановлені затискні кулачки 9 з можливістю радіального переміщення, які по внутрішньому діаметру з двох кінців виконані конусної форми 12 зі зменшенням їх висоти до торців. Ці конусні поверхні затискних кулачків є у взаємодії з конічними фасками двох конусних циліндрів 11, які нагвинчені на різьбові поверхні, виконані на циліндричній оправці 8 на двох кінцях, причому на лівому і правому. Коли при прокручуванні циліндричної оправки конусні циліндри лівий і правий 11 здійснюють переміщення до центру, при якому затискні кулачки 9 роздаються радіально, а в протилежному випадку – до осі оправки. Крім цього, посередині довжини затискних кулачків виконано по два подвійних наскрізних С-подібних пази 7, які є у взаємодії з плоскими пружинами 6, що двома кінцями жорстко закріплені зліва в торець бурта 2, а справа – в торець правого фланця 13. На правому кінці циліндричної оправки 8 жорстко встановлено регулювальний барабан 16 на шпонку 15, по зовнішньому діаметру якого виконано радіальні отвори під ключ для її переміщення.

Робота конусної сегментної оправки здійснюється таким чином. Регулювальний барабан 16 повертають у таке положення, щоб затискні кулачки 10 за допомогою плоских пружин 6 зайняли положення з найменшим зовнішнім діаметром. В цей час на оправку встановлюють заготовку 5 до упору бурта 2. Прокручують регулювальний барабан 16 в таке положення, щоб затискні кулачки її затиснули. Після цього виконується технологічний процес обробки заготовки 5.

Після його закінчення різальний інструмент відводять, регулювальний барабан 16 прокручують в сторони, щоби відвести затискні кулачки 9 від обробленої деталі, яку знімають, а на її місце встановлюють іншу.

На основі аналізу результатів попередньо проведених досліджень пропонуємо таку методику розрахунку сили затиску конусної оправки.

Сила затиску у даній оправці створюється шляхом затискання регульовального барабана, який спричиняє осьове переміщення конусів 4 і 11, що зміщують у радіальному напрямку затискні кулачки 9. Відповідно розміщені по діаметральному периметру конусної поверхні оправки кулачки пересуваються по конусній поверхні і контактують із внутрішньою поверхнею пустотілої циліндричної заготовки. Під дією радіальних зусиль із боку кулачків відбувається надійний затиск заготовки. Відповідно силу затиску, яка забезпечується регульовальним барабаном, можна розрахувати за відомою методикою [1]. У нашому випадку сила затиску від ключа різьбового затиску з гайкою дорівнює

$$W = \frac{Q \cdot l \cdot R}{r_{cp} \cdot \operatorname{tg}(\beta + \varphi_{np})} . \quad (1)$$

Дану величину визначаємо зі співвідношення $L = 14d$.
Необхідна мінімальна сила затиску визначається з умови [1]

$$W = 0,64 \left(\frac{\pi d^2}{4} \right) \cdot [\sigma]_p = 0,5d^2 [\sigma]_p . \quad (2)$$

Значення номінального зовнішнього діаметра гвинта пов'язане із необхідною силою затиску таким співвідношенням:

$$d = \sqrt{W/0,5[\sigma]_p} . \quad (3)$$

Згідно з розрахунковою схемою (рис.2) результуючу силу F_p , яка протидіє силі затиску W , можна виразити через нормальні сили N_1 і N_2 , що виникають із боку конусної поверхні оправки та кулачка із заготовкою.

$$F_p = N_1 \sin \alpha + N_2 \sin \alpha = \sin \alpha (N_1 + N_2) . \quad (4)$$

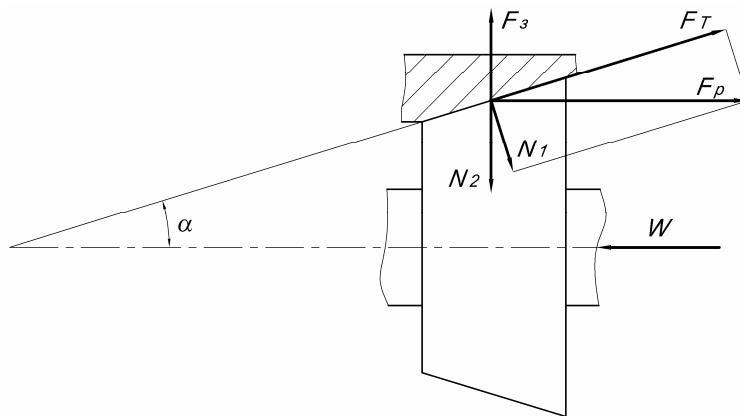


Рис. 1. Розрахункова схема сил контакту в конусній оправці

Згідно з розрахунковою схемою умова рівноваги сил, при якій забезпечується затиск заготовки, є такою:

$$W \geq F_p + \frac{F_T}{\cos \alpha} . \quad (5)$$

Значення сили тертя F_T можна виразити через нормальну силу N_1 . Відповідно сила тертя дорівнює [2]

$$F_T = N_1 f . \quad (6)$$

З урахуванням рівності (4) і залежності (6) умову забезпечення затиску заготовки одним кулачком можна записати у вигляді

$$W \geq \sin \alpha (N_1 + N_2) + \frac{N_1 f}{\cos \alpha} . \quad (7)$$

Як бачимо із розрахункової схеми, нормальна сила N_2 з боку заготовки є протилежно напрямленою силі притискання заготовки одним кулачком F_3 , але дорівнює їй за значенням.

$$N_2 = F_3 \quad (8)$$

Тобто силу притискання заготовки одним кулачком знайдемо з умови (7)

$$N_2 \sin \alpha \leq W - \frac{N_1 f}{\cos \alpha} - N_1 \sin \alpha;$$

$$N_2 \leq \frac{W - N_1 f \cdot 1/\cos \alpha - N_1 \sin \alpha}{\sin \alpha} \quad (9)$$

Згідно з рівністю (8) відповідно сила притискання заготовки одним кулачком дорівнює

$$F_3 = \frac{W - N_1 f \cdot 1/\cos \alpha - N_1 \sin \alpha}{\sin \alpha} \quad (10)$$

З урахуванням залежності (1) формула (10) набуде вигляду

$$F_3 = \frac{\frac{Q \cdot l \cdot R}{r_{cp} \cdot \operatorname{tg}(\beta + \varphi_{np})} - N_1 f \cdot 1/\cos \alpha - N_1 \sin \alpha}{\sin \alpha} \quad (11)$$

Сумарна сила затиску заготовки патроном дорівнює

$$F_{3,C} = n \left[\frac{\frac{Q \cdot l \cdot R}{r_{cp} \cdot \operatorname{tg}(\beta + \varphi_{np})} - N_1 f \cdot 1/\cos \alpha - N_1 \sin \alpha}{\sin \alpha} \right] \quad (12)$$

Метою подальших розрахунків є встановлення функціональної залежності величини робочого ходу затиску x' від кута нахилу α площини конуса оправки.

Згідно з розрахунковою схемою (рис.3) під час затиску конус переміщується в осьовому напрямку і дане переміщення відслідковується відповідними точками контакту у розглядуваному радіусі конуса від точки O_1 до точки O_n .

Відстань h від точки контакту конуса в розглядуваному діаметрі з поверхнею кулачка в напрямку осі ox буде дорівнювати

$$h = r_{\text{кон}} - x' \quad (13)$$

Поточне переміщення x' по осі ox дорівнюватиме

$$x' = (y_{\text{max}} - y') \operatorname{tg} \alpha \quad (14)$$

відповідно

$$h = r_{\text{кон}} - (y_{\text{max}} - y') \operatorname{tg} \alpha \quad (15)$$

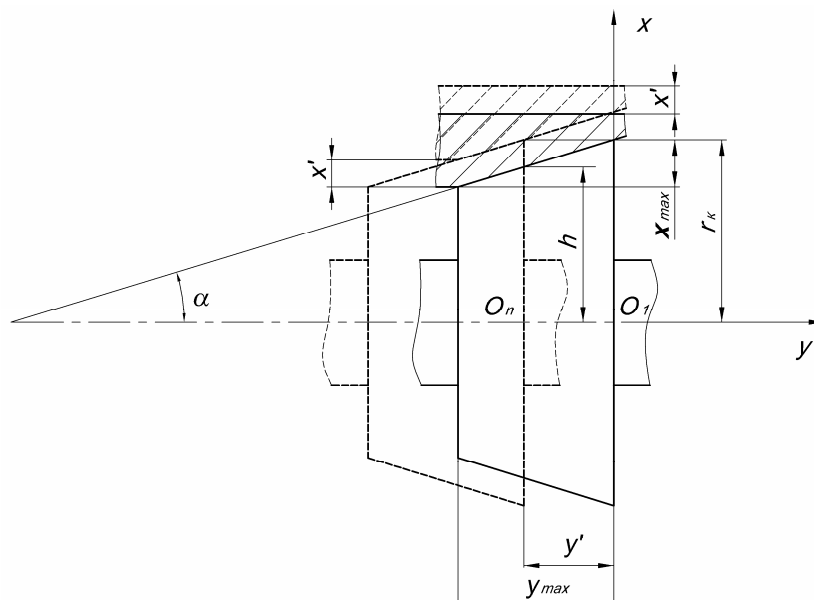


Рис. 2. Розрахункова схема для встановлення функціональної залежності величини робочого ходу затиску x' від кута нахилу α площини конуса оправки

Величина зміщення конуса по осі oy дорівнює

$$y' = y_{max} - \frac{r_{кон} - h}{tg\alpha} . \quad (16)$$

Принцип переміщення конусів по гвинтовому стержню аналогічний принципу роботи пари «гвинт-гайка» [2]. Відповідно взаємозв'язок між відношенням кута повороту гвинта φ до осевого переміщення y' конуса за один повний оберт можна виразити у вигляді

$$y' = \varphi \frac{Pz}{2\pi} . \quad (17)$$

З урахуванням, що величина y_{max} фактично дорівнює ширині конуса b відповідно та формули (17) залежність (14) можна записати

$$x' = \left(b - \varphi \frac{Pz}{2\pi} \right) tg\alpha . \quad (18)$$

Відповідно кут нахилу площини конуса дорівнюватиме

$$tg\alpha = \frac{x'}{b - \varphi \frac{Pz}{2\pi}} ;$$

$$\alpha = arctg \left[\frac{x'}{b - \varphi \frac{Pz}{2\pi}} \right] . \quad (18)$$

Для встановлення функціональної залежності сили притискання заготовки $F_{3,C}$ і величини робочого ходу затиску x' від кута нахилу α площини конуса стержня оправки було прораховано аналітичні залежності (12) і (18) шляхом підстановки реальних значень сили затиску W (сила, що створюється ключем різбового затиску), а саме: $W = 15; 20; 25; 30$ Н. Теоретичні значення кута нахилу конічної площини стержня оправки знаходилися в межах $\alpha = 12...24^\circ$. Величину переміщення конуса відносно осі ox з початкового положення до затиску заготовки прийнято конструктивно в межах $x_{max} = 3...5$ мм. Кількість кулачків $n = 3...9$ шт.

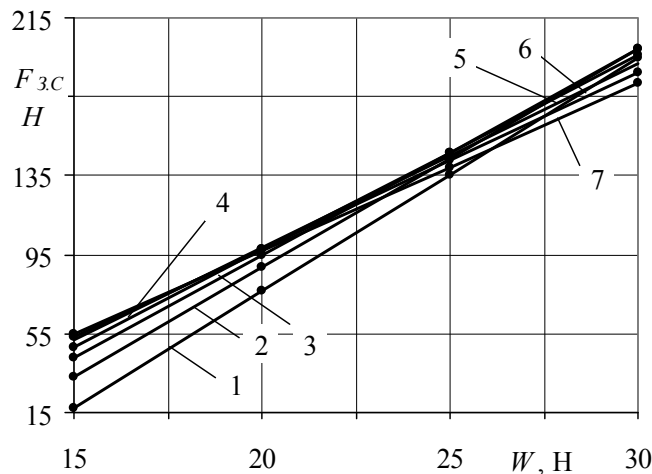


Рис. 3. Залежність зміни сили притискування заготовки $F_{3,C} = f(W)$ при різних значеннях кута нахилу α площини конуса оправки:
 1 – $\alpha = 12^\circ$; 2 – $\alpha = 14^\circ$; 3 – $\alpha = 16^\circ$; 4 – $\alpha = 18^\circ$;
 5 – $\alpha = 20^\circ$; 6 – $\alpha = 22^\circ$; 7 – $\alpha = 24^\circ$

Шляхом аналізу числових даних, отриманих у результаті розрахунку залежності (12), а також аналізуючи отримані графічні залежності $F_{3,C} = f(W)$ (рис.4), теоретично встановлено, що в зазначеному діапазоні сили затиску максимальне затискне зусилля в оправці забезпечується при значеннях кута нахилу площини конуса оправки $\alpha = 14 \dots 20^\circ$. Попередньо припускаємо, що поза межами цього діапазону можливий утруднений затиск унаслідок надто малої або ж великої сили тертя. Окрім цього, при значеннях $\alpha \geq 12^\circ$ можливе заклинювання і як наслідок утруднене зняття заготовки після механічної обробки. На нашу думку, оптимальним є значення кута нахилу площини конуса $\alpha = 16 \dots 18^\circ$, оскільки при інших розглядуваних значеннях спостерігається значна різниця між мінімальним і максимальним зусиллями затиску, свідчить про нестабільність затискного зусилля.

Для теоретичного дослідження впливу кута нахилу α площини конуса оправки і радіуса кульки на величини робочого ходу затиску x' було проведено розрахунок залежності (18). За отриманими результатами (рис.5) встановлено, що збільшення кута нахилу площини конуса оправки при постійному розмірі конуса (вираженому через його ширину) збільшує величину робочого ходу затиску. Проте для оправки типових розмірів різниця між найменшим і найбільшим значенням не перевищує 5,2...11,2%. Можна попередньо припустити, що дані величини не мають істотного впливу ні на зусилля, ні на швидкість затиску. Проте для підтвердження даного припущення необхідна серія експериментальних досліджень.

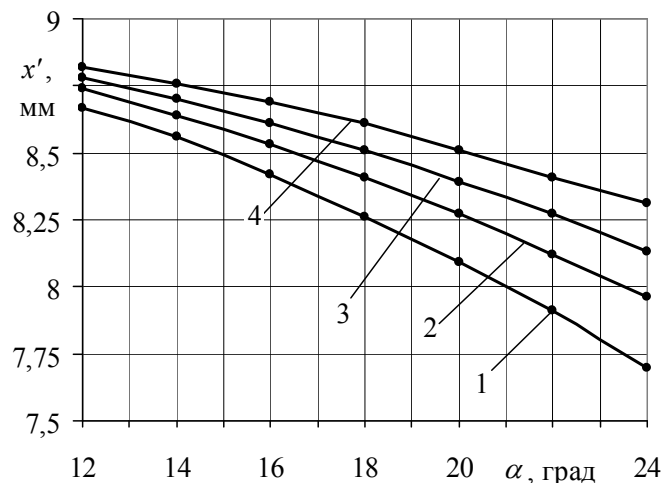


Рис. 4. Залежність зміни робочого ходу затиску від кута нахилу площини конуса оправки $x' = f(\alpha)$ при різних значеннях ширини конуса:
 1 – $r_k = 50$ мм; 2 – $r_k = 40$ мм; 3 – $r_k = 30$ мм; 4 – $r_k = 20$ мм

Графічні залежності, зображені на рис. 4 і 5, дають змогу комплексно оцінити інтенсивність впливу того чи іншого параметра (при заданих інших) на величину сили затиску у розробленій оправці, а також можуть бути основою для розроблення інженерної методики проектування аналогічних пристроїв.

На основі проведених досліджень можемо зробити висновки.

1. Наведено конструкцію і принципи роботи оправки затискної конусної сегментної з затиском циліндричних заготовок по внутрішньому діаметру.

2. Виведено аналітичні залежності для визначення силових і конструктивних параметрів затискної сегментної оправки для металорізальних верстатів.

Література

1. Белоусов А. П. Проектирование станочных приспособлений / А.П. Белоусов. – М.: Высшая школа, 1980. – 342 с.
2. Павлице В.Т. Основи конструювання та розрахунок деталей машин / В.Т. Павлице. – К.: Вища школа, 1993. – 556 с.
3. Горошкин А.К. Приспособления для металлорежущих автоматов: справочник / А.К. Горошкин. – М.: Машиностроение, 1979. – 543 с.

Отримано 08.07.2010 р.