

Міністерство освіти і науки України  
Національна академія наук України  
Університет імені П'єра і Марії Кюрі (Франція)  
Мариборський університет (Словенія)  
Ягеллонський університет (Польща)  
Люблінська політехніка (Польща)  
Ризький технічний університет (Латвія)  
Талліннський технологічний університет (Естонія)  
Міжнародний університет цивільної авіації (Марокко)  
Інститут фізики міцності і матеріалів Сибірського відділення РАН (Росія)  
Тернопільський національний технічний університет імені Івана Пулюя  
(Україна)  
Національний університет біоресурсів і природокористування України  
Наукове товариство імені Шевченка  
Тернопільська обласна організація Українського союзу науково-технічної  
інтелігенції  
Науковий парк «Інноваційно-інвестиційний кластер Тернопілля»

**Збірник**  
тез доповідей  
**Міжнародної науково-технічної конференції**  
**«ФУНДАМЕНТАЛЬНІ**  
**ТА ПРИКЛАДНІ ПРОБЛЕМИ СУЧАСНИХ**  
**ТЕХНОЛОГІЙ»**  
присвяченої 55-річчю заснування ТНТУ  
та 170- річчю з дня народження  
**Івана Пулюя**  
19–21 травня 2015 року



**УКРАЇНА**  
**ТЕРНОПІЛЬ – 2015**



**Міністерство освіти і науки України  
Національна академія наук України  
Університет імені П'єра і Марії Кюрі (Франція)  
Мариборський університет (Словенія)  
Ягеллонський університет (Польща)  
Люблінська політехніка (Польща)  
Ризький технічний університет (Латвія)  
Талліннський технологічний університет (Естонія)  
Міжнародний університет цивільної авіації (Марокко)  
Інститут фізики міцності і матеріалів Сибірського відділення РАН (Росія)  
Тернопільський національний технічний університет імені Івана Пулюя  
(Україна)  
Національний університет біоресурсів і природокористування України  
Наукове товариство імені Шевченка  
Тернопільська обласна організація Українського союзу науково-технічної  
інтелігенції  
Науковий парк «Інноваційно-інвестиційний кластер Тернопілля»**

**Збірник  
тез доповідей  
Міжнародної науково-технічної конференції  
«ФУНДАМЕНТАЛЬНІ  
ТА ПРИКЛАДНІ ПРОБЛЕМИ СУЧАСНИХ  
ТЕХНОЛОГІЙ»  
присвяченої 55-річчю заснування ТНТУ  
та 170- річчю з дня народження  
Івана Пулюя  
19–21 травня 2015 року**



**УКРАЇНА  
ТЕРНОПІЛЬ – 2015**

УДК 001  
А43

Фундаментальні та прикладні проблеми сучасних технологій: зб. тез доповідей міжнар. наук.-техн. конф. присвяченої 55-річчю заснування ТНТУ та 170-річчю з дня народження І. Пулюя, (Тернопіль, 19–20 травня. 2015.) / М-во освіти і науки України, Терн. націон. техн. ун-т ім. І. Пулюя [та ін]. – Тернопіль : ТНТУ, 2015. – 308.

## ПРОГРАМНИЙ КОМІТЕТ

**Голова:** Ясній Петро Володимирович – д.т.н., проф., ректор ТНТУ ім. І. Пулюя (Україна).

**Заступник голови:** Рогатинський Роман Михайлович – д.т.н., проф. ТНТУ ім. І. Пулюя. (Україна)

**Вчений секретар:** Дзюра Володимир Олексійович – к.т.н., доц. ТНТУ ім. І. Пулюя. (Україна)

**Члени:** Вухерер Томаш – професор факультету інженерної механіки Маріборського університету (Словенія); Кацейко Пьотр – ректор Люблінської Політехніки, професор (Польща); Вавак Тадеуш – професор Ягелонського університету (за погодженням) (Польща); Фресард Жак – професор університету П'єра і Марії Кюрі (Франція); Дзентіє Ілона – доцент кафедри інженерної математики Ризького технічного університету (Латвія); Сергєєв Федір – професор Талінського технологічного університету (Естонія); Меноу Абдула – д.т.н., професор Міжнародного університету цивільної авіації (Марокко); Панін Сергій – д.т.н., доцент, заступник директора по науковій роботі, завідувач лабораторією полімерних і композитних матеріалів інституту фізики міцності і матеріалів Сибірського відділення РАН (Росія); Ловейкій В'ячеслав Сергійович – д.т.н., професор, завідувач кафедри конструювання машин національного університету біоресурсів і природокористування України; Андрейків Олександр Євгенович – д.т.н., професор кафедри механіки Львівського національного університету ім. І. Франка, член-корр. НАН України (за погодженням).

**Адреса оргкомітету:** ТНТУ ім. І. Пулюя, м. Тернопіль, вул. Руська, 56, 46001,

тел. (0352) 255798, факс (0352) 254983

E-mail: [volodymyrdzyura@gmail.com](mailto:volodymyrdzyura@gmail.com)

Редагування, оформлення, верстка: Дзюра В.О.

## НАПРЯМКИ РОБОТИ КОНФЕРЕНЦІЇ

- фізико-технічні основи розвитку нових технологій;
- нові матеріали, міцність і довговічність елементів конструкцій;
- сучасні технології в будівництві, транспорті, машино- та приладобудуванні;
- комп'ютерно-інформаційні техно-логії та системи зв'язку;
- електротехніка та енерго-збереження;
- фундаментальні проблеми харчових біо- та нанотехнологій;
- економічні та соціальні аспекти нових технологій.



**Секція: ФІЗИКО-ТЕХНІЧНІ ОСНОВИ РОЗВИТКУ НОВИХ ТЕХНОЛОГІЙ**

**УДК 532.528**

**Тетяна Вітенько, д.т.н., проф., Назар Городиський**

Тернопільський національний технічний університет імені Івана Пулюя, Україна

**ОСОБЛИВОСТІ МЕХАНІЗМУ КАВІТАЦІЙНОГО ЗНОШУВАННЯ РОБОЧИХ ПОВЕРХОНЬ У КАВІТАЦІЙНИХ МОДУЛЯХ СТАТИЧНОГО ТИПУ**

**Tetyana Vitenko, Dr., Prof., Nazar Horodyskyi**

**SPECIAL ASPECTS OF CAVITATION MECHANISM WORKING SURFACE WEAR IN CAVITATION INSTALLATION STATICAL TYPE**

Важливим питанням для машинобудування поряд із ефективністю роботи, ергономікою і конструктивною досконалістю на сьогодні залишається достатня надійність і довговічність роботи обладнання. Промисловість зазнає величезних утрат унаслідок недостатньої працездатності машин, що випускаються. Безперечно, що ремонт і відновлення роботи обладнання потребує додаткового часу. Тому надзвичайно важливим є його мінімізація, тобто збереження працездатності відповідно до заданих технічних умов експлуатації впродовж заданого проміжку часу. Промисловість зазнає величезних утрат унаслідок недостатньої працездатності машин, що випускаються. Безперечно, що ремонт і відновлення роботи обладнання потребує додаткового часу. Тому надзвичайно важливим є його мінімізація, тобто збереження працездатності відповідно до заданих технічних умов експлуатації впродовж заданого проміжку часу. Ця властивість машини в інженерній галузі знань називається надійністю машини. Надійність закладається під час проектування, забезпечується під час виробництва і реалізується під час експлуатації. Найважливішими показниками надійності є безвідмовність і довговічність.

Це в значній мірі відноситься і до кавітаційних пристроїв гідродинамічного типу, які зараз активно пропонують для інтенсифікації тепломасообмінних процесів. У таких пристроях явище кавітації створюється спеціально для реалізації окремих технологічних процесів, зокрема: диспергування і емульгування важкозмішуваних речовин, розчинення, екстрагування, прискорення хімічних реакцій тощо. Таким чином, при конструкторсько-технологічному проектуванні виробів, що працюють в умовах гідродинамічного навантаження, одним з основних завдань є підвищення їх кавітаційної стійкості. Для цього розробляють оптимальні конструкції деталей, підбирають і розробляють кавітаційно-корозійностійкі матеріали, наприклад, композиційні матеріали, в тому числі і на основі нановуглецевих структур, підбирають технологічні режими з метою отримання дрібнозернистої та однорідної структури матеріалу, оптимальної шорсткості поверхні деталі. У працях багатьох авторів зазначено, що велика енергія, яка розсіюється під час руйнування кавітаційних бульбашок, може призводити до пошкодження робочих поверхонь. Масштаби такого явища, званого гідравлічної ерозією, можуть бути різними - від точкової поверхневої ерозії після багатьох років експлуатації до катастрофічного виходу з ладу великих конструкцій.

Встановлено, що головною причиною кавітаційної ерозії робочих поверхонь є сплескування поблизу них кавітаційних бульбашок. Не вдаючись у деталі їхнього зародження, відзначимо, що при своєму «сплескуванні» бульбашки надають певний енергетичний вплив на середовище, в якому вони знаходяться. При цьому кінетика процесу руйнування матеріалу описується кривою ерозії (втрати маси або об'єму з

часом), на якій аналогічно до процесу втоми, виділяють стадії утворення та розвитку ерозійних ушкоджень. Метою роботи було дослідження процесу динаміки кавітаційної бульбашки та її можливого впливу на робочу поверхню кавітаційного модуля статичного типу.

Для розрахунку розподілу тисків, та можливого вмісту парогазової фази вздовж робочої ділянки використовували прикладний програмний пакет SolidWorks і зокрема його модуль для моделювання течії рідин і газів - Flow simulation. Програмний модуль моделює рух потоку на основі рішення рівняння Нав'є-Стокса, яке є інтерпретацією законів збереження маси, імпульсу і енергії для потоку рідини (потоків рідин і газів). Рівняння доповнені виразами стану рідини, які визначають природу рідини і емпіричними залежностями щільності, в'язкості і теплопровідності рідини від температури. Нестискувані неньютонівські рідини розглядаються по залежності їх динамічної в'язкості від швидкості деформації зсуву і температури, а стискувані рідини розглядаються по зміні їхньої щільності від тиску. Ще одна частина рівнянь відповідає за геометрію потоку, граничні та початкові умови. Для виконання розрахункового аналізу за допомогою Flow Simulation було створено твердотільну модель кавітаційного модуля в SolidWorks, задано граничні умови моделювання, проведено розрахунок і проаналізовано результати. Отримано теоретичні результати щодо розподілу тисків вздовж робочої ділянки, зміни швидкості, температури та вмісту парогазової фази за однакових початкових умов ( $Q=2.4 \cdot 10^{-3} \text{ м}^3/\text{с}$ ,  $P_{\text{вих}}= 0,11 \text{ МПа}$ ) і кута розкриття  $45^\circ$ . Використання швидкісної цифрової зйомки дало змогу приблизно оцінити розміри кавітаційних бульбашок шляхом заміру їх діаметрів  $d_0$  у фазі найбільшого розширення і визначити їх середньостатистичні значення.

Розглянемо механізм дії таких бульбашок на робочі поверхні. Як було зазначено вище в межах ділянки зниженого тиску утворюються кавітаційні порожнини (бульбашки або каверни) з ядер кавітації, які є присутні в будь якій рідині. Ці порожнини розподілені, як безпосередньо на робочих поверхнях, так і на відстані від них. При попаданні бульбашок у ділянку підвищеного тиску відбувається їхнє стиснення і як наслідок утворення мікроструминок, які механічно впливають на поверхню деталі під час сплескування. При періодичному впливі цих мікроструминок відбувається винесення маси матеріалу з утворенням ерозійних лунок на поверхні, що призводить до поступового зношення робочої поверхні обладнання. За умови розгляду окремої бульбашки, що потрапила у переріз, який характеризується певним тиском, швидкістю руху потоку, спостерігається зростання швидкості росту її границі і швидке зменшення розмірів бульбашки за умови зростання тиску навколо неї. Поле тиску, що формується під час руйнування кавітаційної бульбашки також не стаціонарне. Логічно, що зі зміною початкового радіуса бульбашки й тиску навколо неї імпульс енергії, що буде передаватись стінці також буде змінним. У роботах присвячених ультразвуковій кавітації зазначають зростання імпульсу від 0 до  $7 \cdot 10^{-7} \text{ кг} \cdot \text{м}/\text{с}$  за зміни початкового радіуса від  $1 \cdot 10^{-5}$  до  $9 \cdot 10^{-5} \text{ м}$ .

Отримані результати підтверджуються результатами експериментальних досліджень щодо зношування зразків виготовлених з нержавіючої харчової сталі. Інтенсивність зношування визначили ваговим методом за втратою маси через фіксовані проміжки часу. Швидкість зношування визначали за відношенням  $\Delta G/\Delta t$ , де  $\Delta G$  сумарні втрати маси зразка за час випробувань  $\Delta t$ . Дослідження зносостійкості зразків показали, що за час досліджень маса зразка зменшилась на 28%. Для всіх досліджених зразків виявлені певні закономірності: зношування має циклічний характер, який сильніше проявляється коли кавітаційний вплив найбільш жорсткий (мінімальний розмір парогазових бульбашок), причому незалежно від швидкості руху робочого середовища зношування зразків має подібний характер.

УДК 539.214, 539.3

Богдан Головатий, Володимир Михайлишин

Тернопільський національний технічний університет імені Івана Пулюя, Україна

**МАТЕМАТИЧНЕ МОДЕЛЮВАННЯ ПОЕТАПНОЇ ОПТИМІЗАЦІЇ  
ЗАБЕЗПЕЧЕННЯ ЗАДАНОЇ ФОРМИ ПОВЕРХНІ ТОНКОЇ ОБОЛОНКИ  
ОБЕРТАННЯ ШЛЯХОМ ПРУЖНОПЛАСТИЧНОГО ДЕФОРМУВАННЯ**

**Bohdan Holovaty, Volodymyr Mykhaylyshyn**

**MATHEMATICAL MODELING OF PHASED OPTIMIZATION FOR PROVIDING  
GIVEN FORM OF THIN SHELL OF REVOLUTION THROUGH ELASTOPLASTIC  
DEFORMATION**

Розглядається задача знаходження закону розподілу зовнішнього навантаження, під дією якого плоска кругла заготовка деформується в осесиметричну оболонку обертання з заданою формою меридіану, що задається рівнянням  $Z = Z(r)$ . Вважається, що задана форма значно відрізняється від форми заготовки і для розв'язування задачі весь процес оптимізації розбивається на ряд окремих етапів, на кожному з яких знаходиться такий закон розподілу зовнішнього навантаження, який приводить до зменшення різниці між формою здеформованої за попередній етап заготовки і шуканою формою. На  $m$ -му етапі навантаження приймається наступний критерій якості

$$I = \int_0^{s_k} \left\{ \alpha \left[ (\Delta_m q_r)^2 + (\Delta_m q_z)^2 \right] + (1-\alpha) \mu \left[ Z_{m-1} + \Delta_m u_z - \beta_m Z(r_{m-1}) \right]^2 \right\} r_{m-1} ds = \min,$$

де  $\mu$  – ваговий коефіцієнт,  $\beta_m$  – коефіцієнт, який вказує долю сумарного вертикального переміщення заготовки, яка досягається на даному етапі.

Розглядається випадок, коли внутрішній контур заготовки радіусом  $r_0$  защемлений у вільну круглу жорстку шайбу цього ж радіусу, а зовнішній – защемлений з деяким зусиллям, яке допускає горизонтальне переміщення цього краю при перевищенні радіальним зусиллям деякого заданого значення  $U_0$ . Тоді крайові умови прямої задачі для кожного з етапів такі:

$$\Delta_m u_r = 0; \Delta_m V = 0; \Delta_m \theta = 0 \quad \text{при } r=r_0;$$

$$\Delta_m v = 0; \Delta_m u_r = 0; \Delta_m \theta = 0 \quad \text{при } r=R, \text{ якщо } U_{m-1} < U_0;$$

$$\Delta_m v = 0; \Delta_m U = 0; \Delta_m \theta = 0 \quad \text{при } r=r_k, \text{ якщо } U_{m-1} \geq U_0$$

З умов трансверсальності знайдемо наступні крайові умови для спряженої задачі.

$$\lambda_1 = 0; \lambda_3 = 0; \lambda_5 = 0 \quad \text{при } r=r_0;$$

$$\lambda_1 = 0; \lambda_2 = 0; \lambda_3 = 0 \quad \text{при } r=R, \text{ якщо } U_{m-1} < U_0;$$

$$\lambda_2 = 0; \lambda_3 = 0; \lambda_4 = 0 \quad \text{при } r=r_k, \text{ якщо } U_{m-1} \geq U_0.$$

Розроблено числовий метод розв'язування задачі.

Розрахунки проводились для двох значень зусилля защемлення заготовки по зовнішньому контуру:  $5,85E+05$  Н(1 варіант) та  $6,4E+05$  Н(2 варіант), тобто крайові умови змінювались в точці  $r = r_k$  при даних значеннях зусилля. Форма поверхні, яку необхідно отримати в результаті пружно-пластичного деформування, задавалась у вигляді параболи з прогином в центрі оболонки 0,4 м. Форма поверхні, що отримується в результаті деформування при різних значеннях  $\beta_m$  приведена на рис. 1 (1 варіант). При значенні  $\beta_m = 1$  форма поверхні відрізняється від заданої не більше як на 1% по

всіх точках. Зусилля, яке необхідно прикласти для отримання даної форми, показано на рис. 2 (1 варіант) та рис. 3 (2 варіант). (1, 2 – горизонтальна та вертикальна складова, 3 – значення нормального до поверхні зусилля).

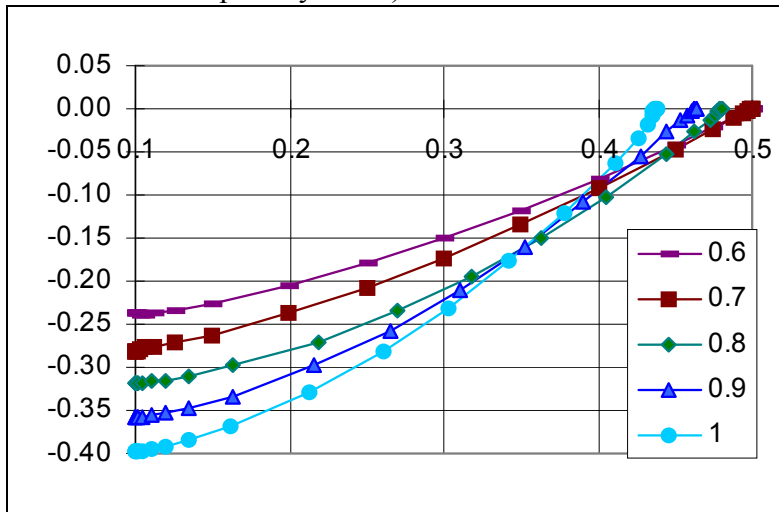


Рисунок 1. Залежність  $Z(r)$  форми оболонки обертяння

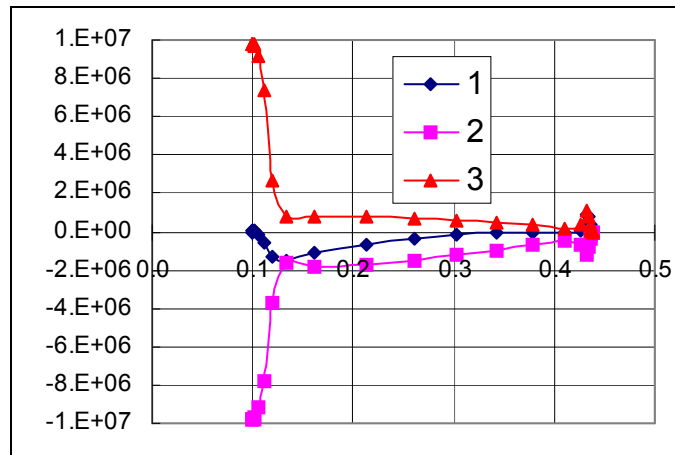


Рисунок 2. Залежність величини зусилля, яке необхідно прикласти (1 варіант):  $q_r(r)$  – горизонтальна складова,  $q_z(r)$  – вертикальна складова,  $q_n(r)$  – нормальна складова

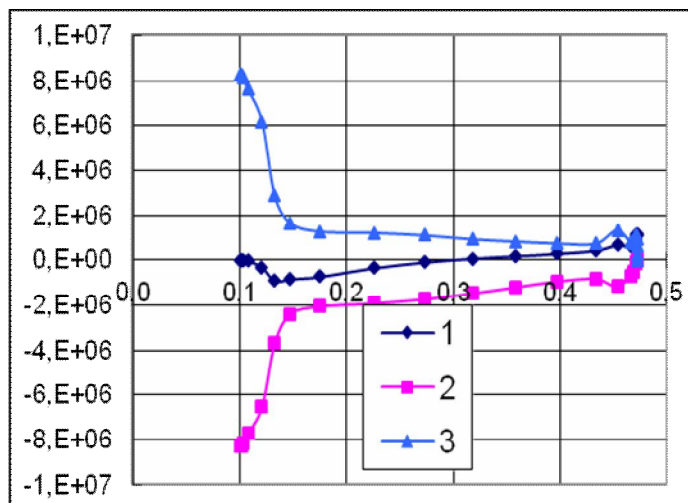


Рисунок 3. Залежність величини зусилля, яке необхідно прикласти (2 варіант):  $q_r(r)$  – горизонтальна складова,  $q_z(r)$  – вертикальна складова,  $q_n(r)$  – нормальна складова

**УДК 538.1**

**Леонід Дідух, д.ф.-м.н., проф.**

Тернопільський національний технічний університет імені Івана Пулюя, Україна

## **ПЕРЕХІД ДІЕЛЕКТРИК-МЕТАЛ В ЕЛЕКТРИЧНОМУ ПОЛІ**

**Leonid Didukh, Dr., Prof.**

### **INSULATOR-METAL TRANSITION IN ELECTRICAL FIELD**

Фізична електроніка збагатилася створенням польового транзистора на основі об'ємного переходу «діелектрик-метал» у плівці диоксиду ванадію під дією електричного поля. Цей кристал є ізолятором Мотта, тому новий перспективний транзистор отримав назву «транзистор Мотта» [1]. Нижче пропонується пояснення механізму переходу діелектрик-метал в сильноскорельованих електронних системах в електричному полі на основі модифікованої форми полярної моделі [2] (обмежуючись, для простоти, лише «хаббардівськими взаємодіями»). У цьому випадку енергія системи у представленні операторів Шубіна-Вонсовського [2] з наступним переходом до квазікласичного наближення дається виразом

$$E_0 = -2w_0d(1-2d) + dU; \quad (1)$$

тут  $w_0 = zt_0$  ( $t_0$  – інтеграл переносу між найближчими сусідами,  $z$  – число найближчих сусідів),  $U$  – енергія кулонівської взаємодії двох електронів з протилежними спінами на одному центрі,  $d$  – концентрація полярних станів.

Мінімізуючи  $E_0$  по  $d$  отримуємо, що за умови  $2w_0 < U$  реалізується стан мотт-хаббардівського діелектрика.

При наявності зовнішнього електричного поля кристал деформується внаслідок п'єзоэффекту. Це приводить до відповідних доданків у виразі (1). Із врахуванням пружної енергії кристала для енергії системи маємо:

$$E = -2w_0d(1-2d)(1+\alpha u) + cuE + \frac{ku^2}{2} + dU; \quad (2)$$

тут використано, що у відповідності до експоненціальної залежності ширини зони від деформації  $w_0 \rightarrow w_0(1+\alpha u)$  ( $\alpha = \frac{V_0}{w_0} \frac{\partial w}{\partial V} < 0$ ,  $u < 0$ ), другим доданком врахований п'єзоелектричний ефект.

Із виразу (2) знаходимо вираз для концентрації полярних станів:

$$d = \frac{1}{4} \left( 1 - \frac{U}{U_c} \right); \quad (3)$$

$$U_c = 2d(1-2d)(1+\alpha u)w_0 - cuE,$$

$u$  визначається з умови мінімуму енергії, заданої виразом (2).

Перехід із стану мотт-хаббардівського діелектрика до металічного стану визначається умовою  $U_c > U$ . Використання типових параметрів для металооксидів показує, що перехід діелектрик-метал може відбуватися в електричних полях порядку  $10^5$  В/см. При цьому на затворі транзистора напруга може складати всього декілька вольт при товщині плівки VO<sub>2</sub> порядку  $10^2$  нм.

#### **Перелік посилань**

1. M. Nakano et al. // Nature. – Vol. 487. –2012. – P. 459-462.
2. L. Didukh // Acta Physica Pol. B. – Vol. 31. – 2000. – P. 3097-3133.

УДК 621.382/181.4

Вадим Дмитрієв, Євген Швець, к.т.н, проф.

Запорізька державна інженерна академія, Україна

## ВПЛИВ ІНЖЕКТОВАНИХ НЕОСНОВНИХ НОСІЇВ ЗАРЯДУ НА ПАРАМЕТРИ ДІОДУ З БАР'ЄРОМ ШОТТКИ

Vadiim Dmitriev, Yevgen Shvets, Ph.D., Prof.

### THE INFLUENCE OF THE INJECTED MINORITY CARRIERS ON THE SCHOTTKY BARRIER DIODES PARAMETERS

Дослідження, про які йдеться у доповіді відносяться до галузі мікроелектроніки. Неосновні носії заряду відіграють істотну роль при випрямленні на бар'єрі Шоттки [1-6]. Цей вплив досліджувався в режимах середніх і великих сигналів в роботах [1, 2] та в режимі малих постійних і змінних сигналів для високоомних напівпровідників з неоднорідним розподілом легуючої домішки в області бар'єру в роботах [1-3]. В рамках теорії термоіонної емісії розглядався вплив граничних умов [3-6], в тому числі і для основних носіїв заряду [2-6].

Вихідною системою рівнянь є рівняння Пауссона, рівняння дифузії та рівняння безперервності. Для аналізу було розглянуто планарну конструкцію діода Шоттки з рівномірним розподілом легуючої домішки і омичними контактами (рис. 1).

Для n-напівпровідника струм основних носіїв описується виразом[4]:

де  $n_s$  - поверхнева концентрація електронів;  $n_0$  - концентрація електронів на поверхні, розрахована з використанням рівня Фермі в металі;  $V_r$  - швидкість рекомбінації:

$$V_{nr} = (AT^2)(qN_c),$$

де  $A$  - постійна Річардсона;  $N_c$  - ефективна густина станів у зоні провідності;  $T$  - температура.

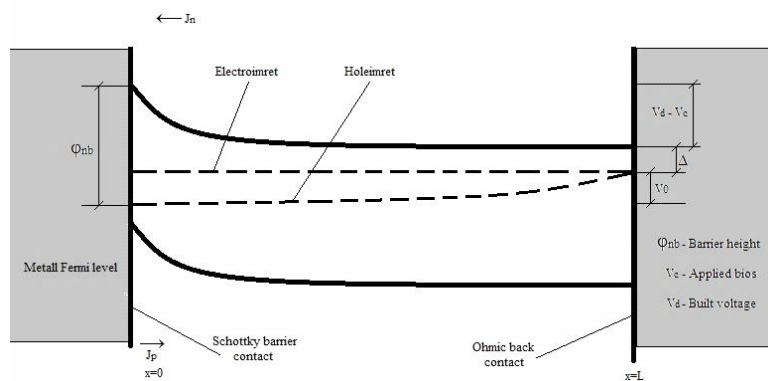


Рисунок 1 - Зонна діаграма діода Шоттки

Розглянуто, який вплив має просторовий заряд на характеристики приладів з бар'єрами Шоттки.

Для великих бар'єрів у приконтактній області виникає інверсний шар. При нульовому зміщенні поля у контакту  $E_c$  дорівнює [2-5]:

$$E_c = \left\{ \frac{2qN_d}{\Phi} \left[ V_d - \frac{kT}{q} \left( 1 - \frac{p_0}{N_d} \right) \right] \right\}^{\frac{1}{2}}$$

де  $V_d$  - контактний потенціал діода.

Поле у поверхні напівпровідника знижується, а бар'єр Шоттки стає більш прозорим. Цей ефект стає більш помітним для великих бар'єрів і напівпровідників з

малим рівнем легування.

Зі зростанням зовнішнього зміщення, відношення  $\gamma$ , яке дорівнює відношенню компоненти струму неосновних носіїв до повного струму, зростає [1-3]. Цей ефект стає відчутним, коли концентрація неосновних носіїв у збідненій області стає одного порядку з концентрацією легуючої домішки в приконтактній зоні. При цьому зростання інжекції одного струму починає перевищувати зростання струму неосновних носіїв і  $\gamma$  падає. Іншою причиною є вплив контактів. При прямому зсуві може наставати стадія збіднення інжекції з контактів, тоді  $\gamma$  також починає падати.

Для зразків з малою висотою бар'єру насичення провідності у функції щільності робочого струму інжекції настає раніше, тоді як у зразків з  $\phi > 0,8$  еВ насичення практично відсутнє, а провідність зростає лінійно зі зростанням струму інжекції. Ця обставина пов'язана з впливом модуляції провідності в приконтактній області діода, який обумовлено внеском неосновних носіїв в повний струм діода.

Таким чином, використовуючи звичайний розв'язок системи рівнянь для напівпровідників, показано, що внесок неосновних інжекттованих носіїв в повний заряд в напівпровіднику зі збільшенням рівня інжекції прагне до деякого максимуму, величина якого визначається механізмом розсіювання електронів в напівпровіднику, при цьому малосигнальний імпеданс більшості діодів Шоттки має індуктивний характер. Урахування впливу неосновних носіїв в області просторового заряду у контакту діода Шоттки призводить до появи залежності робочих характеристик діода від струму інжекції, накопичення заряду і спотворення поля в приконтактній області. У малосигнальному режимі для розрахунку схеми заміщення діодів Шоттки можна використовувати модель р-п переходу [2-5]. При цьому нехтується зміна висоти потенційного бар'єру за рахунок накопичення неосновних носіїв заряду в приконтактній області. Цю обставину слід враховувати, коли концентрація неосновних носіїв стає порівнянної з концентрацією легуючої домішки в діоді.

#### **Перелік посилань**

1. Анализ экспресс-методов исследования инжекционных свойств невыпрямляющих контактов / В.С. Дмитрієв, Є.Я. Швець //Sword. – 2013 - вып. 4. - Т. 8. -С. 60 - 63.
2. Исследование инжекционных свойств контактов металл-полупроводник /В.С. Дмитрієв, Є.Я. Швець, Дмитрієва Л.Б.// Матеріали міжнародної науково-практичної конференції «Україна-Польща: діалог культур в контексті євроінтеграції». - 2014. - Запоріжжя. - ЗДІА. – Т. 2. – С. 226 - 228.
3. Развитие физической модели неоднородных контактов металл-полупроводник /В.С. Дмитрієв // Materialy X mezinbrodnn vědecko - praktickб konference «Modernn vymoženosti vědy – 2014».-Дні 39. «Technický vědy».-Praha. - 2014. - Чехия. - Praga-Publishing House «Education and Science». -Т. 39. - С. 3-5.
4. Стриха В.И. Контактные явления в полупроводниках – К.: Наукова думка, 1982. - 224 с.
5. Родерик Э.Х. Контакты металл-полупроводник. Пер.с англ. - М.: Радио и связь. - 208 с.
6. Зи С. Физика полупроводниковых приборов. - М.: Мир. 1984. – 456 с.

**УДК 378.147**

**Юрій Довгоп'ятий**

Тернопільський національний технічний університет імені Івана Пулюя, Україна

## **НОВА МЕТОДИКА ВИВЧЕННЯ ФІЗИКИ З ВИКОРИСТАННЯМ ДИСТАНЦІЙНИХ КУРСІВ**

**Yuriy Dovhopyaty**

**NEW METHOD OF PHYSICS STUDY WITH USING DISTANCE COURSES**

Викладання фізики у вищій школі в основному залишається стандартною процедурою. Основний час при цьому виділяється на читання лекцій, розв'язування задач на практичних заняттях (причому "розв'язування задач" для більшості студентів перетворюється в переписування задачі з дошки). Відтворення хорошого конспекту лекцій і зошита з задачами є найбільшою по часу і важливості складовою самостійної роботи студентів. При цьому часу та можливостей на освоєння, глибоке розуміння матеріалу і вміння відповідати на важливі питання теорії, і розв'язувати задачі на заняттях з фізики та на консультаціях залишається мало. Якщо говорити в загальному – основний час виділяється на виклад матеріалу і його переписування, а на глибоке засвоєння цього матеріалу і перевірку знань на заняттях залишається набагато менше часу і можливостей. Іншою проблемою є слабкі знання і вміння багатьох студентів, тому вони просто кажуть, що нічого не знають і робити задачі не вміють. Їм просто доводиться показувати, які речення треба вивчити як відповіді на певні питання, і які розв'язки задач треба переписати і вивчити.

Як можна ефективно вирішувати описані вище проблеми? Дистанційне навчання дозволяє викладати матеріал лекцій і практичних занять. Студенти можуть і переписувати і розбирати їх самостійно. Але ще важливішим є створення повного набору питань, тестів і різних задач від дуже простих до середніх і складних. На прості питання відповідь має бути елементарною – так, або ні, або одне ключове слово з означення (накладання, огинання, обертовий, міра і т.д.). Так само задачі мають починатися з найпростіших – на одну-дві дії для звикання до базових формул. За достатнім набором простих питань і задач повинні йти задачі та питання середнього і складнішого рівня, щоб по них можна було визначити, до якого рівня знань і вмінь студент зміг дійти самостійно і що з ним робити далі. Так само варіантів тестів можна зробити багато, щоб студент міг зробити багато варіантів пробної задачі теоретичного модуля з фізики.

На зустріч з викладачем (заняття або консультацію) студент має прийти з відповіддю – скільки питань з базового списку і базових задач він розібрав самостійно і де почалися проблеми. Ці проблеми і допомагає йому вирішити викладач. Таким чином, зразу будуть відпрацьовуватися навички самостійної роботи студентів, оцінка їх реальних можливостей на даному етапі вивчення фізики, знання питань, задач, типових проблем і помилок, з якими треба детальніше працювати при вивченні певних розділів фізики.



**УДК 006.91:616-072**

**Валерія Журавська**

Запорізька державна інженерна академія, Україна

## **ПРИСТРОЇ ДЛЯ МЕТРОЛОГІЧНОГО КОНТРОЛЮ СТАНУ ПРИЛАДІВ ЛАЗЕРНОЇ ДОПЛЕРІВСЬКОЇ ФЛОУМЕТРІЇ**

**Valeriya Zhuravska**

### **DEVICE FOR METROLOGICAL CONTROL OF LASER DOPPLER FLOWMETRY DEVICES**

Лазерна доплерівська флоуметрія (ЛДФ) [1] є новим неінвазивним методом дослідження мікроциркуляції, що дозволяє не тільки оцінити загальний рівень периферичної перфузії, а й виявити особливості регуляції кровотоку в мікроциркуляторному руслі.

До впровадження в клініку методу ЛДФ для реалізації поставлених цілей використовувалися [1-2] капіляроскопія, шкірна капілярна мікроскопія, ангіографічні дослідження. Однак зазначені дослідження допомагали визначити лише анатомічні структури, діаметр судин, їх анатомічну конфігурацію, тобто лінійні та об'ємні параметри, і не давали уявлення про функціональні процеси.

Перевагою методу ЛДФ [1-2] є: можливість вимірювання мікрокровотоку *in vivo* і безконтактно при тестуванні мікрогемодинаміки, що змінює показники при будь-якій спробі підключення датчиків до капілярів, можливість отримання великої кількості вимірювань (тисячі в хвилину), їх реєстрації та обробки в реальному масштабі часу, що, зокрема, дозволяє створювати моніторингові системи ЛДФ. Останні в перспективі дають можливість аналізувати весь спектр ритмічних процесів в мікросудинах від пульсових до циркадних. У приладах ЛДФ «показник мікроциркуляції» (ПМ) визначається шляхом зондування біотканини лазерним випромінюванням (діапазон використовуваних довжин хвиль: 632-1064 нм) і вимірювання частоти його доплерівського зсуву (типова смуга реєстрації: 20-24000 Гц), що виникає після відбиття випромінювання від ансамблю еритроцитів, що рухаються з різними швидкостями в дрібних судинах (типовий діапазон швидкостей: 0-10 мм / с) - артеріолах, капілярах і венах. Метод ЛДФ дозволяє оперативно і неінвазивно проводити локальні дослідження інтенсивності капілярного кровопостачання тканини. Одним з основних діагностичних додатків методу ЛДФ є аналіз ритмів капілярного мікрокровотоку (0,0095-1,6 Гц). Достовірність реєстрації ритмів є важливим аспектом достовірності застосування методу ЛДФ на практиці. [1]

Практичному застосуванню приладів, що реалізують принцип ЛДФ, великою мірою перешкоджає нерозвиненість метрологічної бази. У даній роботі проведено порівняльний аналіз метрологічних характеристик окремих приладів різних виробників, в тому числі і зарубіжних, приладів, експлуатації з метою виявлення прихованих дефектів і відмов.

#### **Література**

1. Дунаев А.В., Жеребцов Е.А., Рогаткин Д.А. Методы и приборы неинвазивной медицинской спектродофотометрии: пути обоснования специализированных медико-технических требований // Приборы. 2011 № 1 (127). С. 40-48. 2. Козлов В.И., Корси Л.В. Биофизические принципы лазерной доплеровской флоуметрии // Применение лазерной доплеровской флоуметрии в медицинской практике: Всероссийский симпозиум, 2-й: Материалы. - М., 1998. - С. 17-25.

УДК 537.611.44, 537.622.4

Олександр Крамар, к.ф.-м.н., доц., Юрій Скоренький, к.ф.-м.н., доц.  
Тернопільський національний технічний університет імені Івана Пулюя, Україна

## ОСОБЛИВОСТІ ЕНЕРГЕТИЧНОГО СПЕКТРУ ЕЛЕКТРОНІВ У ФЕРОМАГНІТНИХ СИСТЕМАХ З ТРИКРАТНИМ ОРБИТАЛЬНИМ ВИРОДЖЕННЯМ

Oleksandr Kramar, Ph.D., Asoc. Prof., Yuriy Skorenkyu, Ph.D., Asoc. Prof.  
THE PECULIARITIES OF ENERGY SPECTRUM OF ELECTRONS IN THE  
FERROMAGNETIC SYSTEM WITH THREEFOLD ORBITAL DEGENERATED  
BAND

Для детального теоретичного дослідження електричних (зокрема, переходу діелектрик-метал) та магнітних властивостей сполук типу легованих фулеридів було сформульовано модель [1], яка коректно враховувала трикратне орбітальне виродження енергетичних рівнів, кулонівську кореляцію, корельований перенос електронів, властивий вузькозонним матеріалам. Представляє суттєвий інтерес дослідження ефектів ферромагнітного впорядкування у вказаних системах, а тому необхідно узагальнити гамільтоніан, отриманий у вказаній роботі, крім розгляду гундівського обміну  $J_H$ , врахуванням міжвузлової обмінної взаємодії  $J$  електронів. У випадку слабкої кулонівської кореляції  $U \ll w$  застосування підходу модифікованого середнього поля в методі функцій Гріна за логікою, подібною до роботи [2], дозволило розрахувати електронний енергетичний спектр:

$$E^{\lambda\sigma}(\vec{k}) = -\tilde{\mu}_{\lambda\sigma} + \alpha^{\lambda\sigma} t(\vec{k}), \quad (1)$$

де введено позначення для перенормованого хімічного потенціалу:

$$\tilde{\mu}_{\lambda\sigma} = \mu - \beta'_\lambda - \beta''_{\lambda\sigma} - Un_{\lambda\bar{\sigma}} - 2U'n_{\lambda\bar{\sigma}} - 2(U' - J_H)n_{\lambda\sigma} + zJ \sum_{\lambda} n_{\lambda\sigma}, \quad (2)$$

та для фактора кореляційного звуження енергетичної зони

$$\alpha^{\lambda\sigma} = 1 - \tau_1 n - 4\tau n_{\bar{\lambda}} - 2\tau'' n_{\lambda\bar{\sigma}} - \frac{zJ}{w} \sum_{j\sigma} \langle a_{ja\sigma}^+ a_{pa\sigma} \rangle. \quad (3)$$

За термінологією роботи [2] класифікуємо величину  $\beta''_{\lambda\sigma}$  як спіновий зсув центра зони. Тут також введено безрозмірні параметри корельованого переносу  $\tau' = t'_{pj} / |t_{pj}|$ ;  $\tau'' = t''_{pj} / |t_{pj}|$  та враховано, що півширина енергетичної зони  $w = z|t_{pj}|$ ,  $z$  – число найближчих вузлів, сусідніх до даного,  $n$  – концентрація електронів на вузол. Співвідношення між числами заповнення одноелектронних станів, за умови відсутності орбітального впорядкування, дозволяють отримати спінову концентрацію електронів на вузлі на довільній орбіталі у вигляді  $n_{\alpha\uparrow} = (n+m)/3$ ,  $n_{\alpha\downarrow} = (n-m)/3$ .

Отриманий енергетичний спектр можна застосувати, зокрема, для розрахунку енергії основного стану  $E_0$ , а використання умови  $dE_0/dm = 0$  дозволить знайти рівноважне значення намагніченості системи  $m_{GS}$ , яке є нульовим наближенням при розрахунку намагніченості при ненульовій температурі.

### Перелік посилань

1. Dovhopyaty Yu., Didukh L., Kramar O., Skorenkyu Yu., Drohobitskyu Yu. // Укр. фіз. журн.- Т. 57, № 9.- С. 920-929.

2. Didukh L., Hankevych V., Kramar O., Skorenkyu Yu. // Journal of Physics: Condensed Matter.– 2002.– vol.14.– pp.827-835.

УДК: 537.8 (07) (043)

Віктор Кульчицький, к.п.н., доц.

Тернопільський національний технічний університет імені Івана Пулюя, Україна

## ФОРМУВАННЯ ФУНДАМЕНТАЛЬНИХ ФІЗИЧНИХ ПОНЯТЬ У СТУДЕНТІВ У ПРОЦЕСІ ВИВЧЕННЯ ЕФЕКТУ КОМПТОНА

Viktor Kulchytskyi, Ph.D., Assoc. Prof.

### FORMATION OF THE FUNDAMENTAL PHYSICAL NOTIONS DURING THE COMPTON EFFECT STUDY

Особливо чітко проявляються корпускулярні властивості світла у явищі, яке отримало назву ефект Комптона – пружне розсіяння електромагнітного випромінювання на вільних електронах, що супроводжується збільшенням довжини хвилі; спостерігається при розсіюванні випромінювання малих довжин хвиль – рентгенівського та гамма-випромінювання.

Для виведення співвідношення зміни довжини хвилі фотона припустимо, що взаємодія фотона і електрона відбувається за законами пружного зіткнення, і напишемо вирази законів збереження енергії та імпульсу. Так як швидкості електронів віддачі дуже великі, то скористаємось формулами механіки у спеціальній теорії відносності. Для кінетичної енергії та вектора імпульсу електрона маємо:

$$\varepsilon_e = \frac{m_0 c^2}{\sqrt{1-\beta^2}} = mc^2, \quad \vec{p}_e = \frac{m_0 \vec{v}}{\sqrt{1-\beta^2}} = m\vec{v}, \quad (1)$$

де  $\beta = v/c$ ,  $c$  – швидкість світла у вакуумі,  $\vec{v}$  – швидкість електрона, та  $m_0$  – маса спокою електрона,  $m$  – його маса при швидкості  $\vec{v}$ . Електрон, який перебуває у спокої, має енергію, рівну  $m_0 c^2$ . Звідси для закону збереження енергії маємо:

$$h\nu + m_0 c^2 = h\nu' + mc^2. \quad (2)$$

Імпульс електрона, який перебуває у спокої, дорівнює нулю. Тому для закону збереження імпульсу, отримуємо:

$$\vec{p}_\phi = \vec{p}'_\phi + m\vec{v} \quad (3)$$

Скориставшись математичними перетвореннями та співвідношенням між масою спокою  $m_0$  і масою  $m$ :  $m\sqrt{1-\beta^2} = m_0$  отримаємо:

$$\Delta\lambda = \lambda' - \lambda = 2\alpha \sin^2 \frac{\varphi}{2}, \quad (4)$$

де  $\alpha = h/m_0 c = \lambda_C$  (комptonівська довжина хвилі  $\lambda_C$ ),  $\varphi$  – кут розсіювання. Звідси для відношення енергії електрона віддачі  $\varepsilon_e$  до енергії первинного фотона  $\varepsilon$  знаходимо:

$$\frac{\varepsilon_e}{h\nu} = \frac{\nu - \nu'}{\nu} = \frac{\lambda' - \lambda}{\lambda'} = \frac{\Delta\lambda}{\lambda + \Delta\lambda}. \quad \text{Або} \quad \frac{\varepsilon_e}{h\nu} = \frac{2\alpha \sin^2 \frac{\varphi}{2}}{\lambda + 2\alpha \sin^2 \frac{\varphi}{2}}. \quad (5)$$

З рівності (5) випливає, що різним кутам розсіювання  $\varphi$  відповідають електрони віддачі із різними енергіями, а отже, і різними швидкостями. Розглянута нами спрощена теорія ефекту Комптона не дозволяє обчислити всі характеристики комptonівського розсіювання, зокрема інтенсивність розсіювання фотонів під різними кутами. Повну теорію цього явища дає квантова електродинаміка.

**УДК 61:621.397.13/.398**

**Максим Макеев**

Запорожская государственная инженерная академия, Украина

## **УСТРОЙСТВО ДЛЯ ДИСТАНЦИОННОЙ УЛЬТРАЗВУКОВОЙ ДИАГНОСТИКИ В ТЕЛЕМЕДИЦИНЕ**

**Maksim Makeev**

**DEVICE FOR REMOTE ULTRASOUND DIAGNOSTICS IN TELEMEDICINE**

Телемедицина – это направление медицины, использующее телекоммуникационные электронные информационные (компьютерные) технологии для оказания медицинской помощи в тех случаях, когда географическое расстояние является критическим фактором.

Первой страной, которая использовала на практике телемедицину, стала Норвегия, где находится большое количество труднодоступных для традиционной медицинской помощи мест. В настоящее время трудно найти западно-европейскую страну, где бы не развивались телемедицинские проекты.[1-3].

Исследуемое устройство для дистанционной ультразвуковой диагностики относится к области медицинского приборостроения и может быть использовано для дистанционных исследований состояния внутренних органов.

В устройстве для дистанционной ультразвуковой диагностики имеется удаленное рабочее место (где находится пациент), включающее ультразвуковой датчик, коммутатор каналов, блок формирования пространственных акустических каналов, приемник.

Устройство памяти и монитор входят в состав диагностического центра (где находится квалифицированный в области ультразвуковых исследований врач-специалист).

Диагностический центр содержит приемник пакета данных. Передача оцифрованных отраженных сигналов в диагностический центр (где воспроизводят изображение для диагностики квалифицированным в области ультразвуковых исследований врачом-специалистом) производится в пакетном режиме.

Устройство позволяет проводить ультразвуковые исследования в дистанционном режиме при размещении врача-специалиста в области ультразвуковых исследований и пациента на значительном удалении друг от друга.

Таким образом, процедура УЗИ становится доступной для жителей малых населенных пунктов, погранзастав, геологических экспедиций, кораблей и других мест пребывания людей, оторванных от крупных населенных пунктов

### **Перечень ссылок**

1. Винарова Ж., Вуков М. Телемедицина.-София: Селекта, 2002.-114 с.
2. Владимирский А.В. Анализ телемедицинских консультаций отдела информатики и телемедицины ДНИИТО в 2006 году // Укр.ж.телемед.мед.телемат.-2007.-Т.5,№2.-С.139-143.
3. Владимирский А.В. Телеконсультирование в клинической практике - собственный опыт // Український журнал телемедицини та медичної телематики.-2003.-Т.1,№1.-С.34-44.

УДК 536.872.76

**Ірина Михайлюк, к.т.н., доц., Галина Левицька, Тетяна Ваврик**

Івано-Франківський національний технічний університет нафти і газу, Україна

## **ОЦІНКА ПИТОМОГО ЕЛЕКТРООПОРУ БІНАРНИХ РОЗПЛАВІВ ЗА РЕЗУЛЬТАТАМИ СТРУКТУРНИХ ДОСЛІДЖЕНЬ**

**Iryna Myhajluk, Ph.D., Assoc. Prof., Galyna Levytska, Tetjana Vavryk**

### **EVALUATION OF ELECTRICAL RESISTIVITY OF BINARY FUSION ACCORDING TO THE RESULTS OF STRUCTURAL STUDIES**

В рамках моделі Фабера-Займана обчислення питомого електроопору розплавів електричних систем Cd-Pb і Cd-Zn, а також розплавів системи Cu-Sb, рівноважна діаграма, стан якої характеризується хімічними сполуками і евтетикою  $\text{Cu}_2\text{Si}+\text{Sb}$  при 63 ат.% Sb [1]. При обчисленні  $\rho$  розплавів Cd-Pb(Zn) використовувались псевдопотенціали Хейне-Абаренкова і модельний потенціал порожньої серцевини Ашкрофта, форма якого визначається співвідношенням:

$$U(q) = -\frac{4\pi Z}{q^2 \Omega} \cos(q R_e),$$

де  $Z$  – валентність іона метала,  $\vec{q}$  – хвильовий вектор,  $\Omega$  – атомний об'єм,  $R_e$  – радіус порожньої серцевини.

При оцінці  $U(q)$  враховувались екранування в наближенні Хартрі [2].

Для обчислення питомого електроопору розплавів Cu-Sb використовувались псевдопотенціали Харрисона і Краско-Гурского [3]. Необхідні парціальні структурні фактори  $a_{ij}(k)$  розплавів Cd-Pb(Zn) оцінені аналізом експериментальних структурних факторів за допомогою моделі сортового ближнього порядку. Для розплавів Cu-Sb приймалися, що функції  $a_{11}(k)$  і  $a_{22}(k)$  є адекватні структурному фактору чистих міді і сурми, а парціальний структурний фактор  $a_{12}(k)$  визначився згідно співвідношення для повного  $a(k)$  двокомпонентного розплаву. Теоретично обчислені значення питомого електроопору співставлено експериментальними результатами. З'ясувалось, що на теоретичних кривих  $\rho = \rho(c)$  розплавів Cd-Pb і Cd-Zn відсутні екстримальні точки, які характерні хімічним сполукам і фазам із значною взаємодією різносортних атомів. Побудовані ізотерми електроопору розплавів Cu-Sb якісно і кількісно узгоджують з експериментальними кривими  $\rho(c)$ . Максимум електроопору при 33 ат.% Sb вказує на наявність в ближній координації мікрообластей із структурою хімічних сполук.

#### **Перелік посилань**

1. Ziman J.M. A theory of the electrical properties of liquid metals // Phil. Mag. – 1961. – 6, No 68. – P. 1013–1034.
2. Фреїк Д.М. Технологічні аспекти нанокластерних та нанокристалічних структур / Д.М. Фреїк, Б.П. Яцишин // Фізика і хімія твердого тіла – 2007. – 8 (1), С. 7–24.
3. Гурский З.А. Псевдопотенциал переходных металлов / З.А Гурский // Физ.мет. и металловедение – 1980.– т.50, вып.5, С. 928-937.

**УДК: 539.12.04,621.378.325**

**Юрій Нікіфоров, к.т.н., доц., Богдан Ковалюк, к.ф.-м.н., доц.**

Тернопільський національний технічний університет імені Івана Пулюя, Україна

**ЕЛЕКТРИЧНІ СИГНАЛИ В ПОЛІТЕТРАФТОРЕТИЛЕНІ РІЗНИХ  
МОДИФІКАЦІЙ ПІД ДІЄЮ ЛАЗЕРНИХ УДАРНИХ ХВИЛЬ**

**Yuriy Nikiforov, Ph.D., Assoc. Prof., Bogdan Kovalyuk, Ph.D., Assoc. Prof.**

**ELECTRICAL SIGNALS IN POLYTETRAFLUOROETHYLENE  
OF DIFFERENT MODIFICATION  
UNDER LASER SHOCK WAVE ACTION**

Різноманітність властивостей політетрафторетилену дає можливість використовувати його не тільки як конструкційний матеріал в машинобудуванні, але і як неполярний діелектрик в електроніці та електротехніці. Представляє інтерес пошук нових можливостей практичного застосування політетрафторетилену як електрика, тобто матеріалу, що здатний довгий час зберігати заряд.

В роботі узагальнені результати експериментальних досліджень оптичних та електрофізичних властивостей політетрафторетиленових зразків різних модифікацій, в тому числі із нанотрубками. Представлено різні варіанти методик вивчення електричних сигналів, що виникають під дією лазерних ударних хвиль малої амплітуди. Основою зразків служив стандартний фторопласт-4 (ФТ-4) у вигляді шайб товщиною 1,2 – 1,5 мм та у вигляді плівок товщиною 80 – 100 мм із різною пористістю. Дано аналіз величини, форми сигналів та їх тривалості в залежності від густини потоку енергії лазерного випромінювання та кількості пічків в імпульсі. Амплітуда електричних сигналів змінювалась в декілька раз в залежності від умов експерименту та досягала найбільшого значення в зразках із 15% концентрацією нанотрбок. Сигнал під дією лазерних ударних хвиль спадав після декількох «пострілів» в зразках всіх модифікацій, але по різному, досягаючи мінімуму в одній серії експериментів після чотирьох, шести «пострілів».

При повторних експериментах через 24 – 48 годин поведінка зразків неметалізованого ФТ-4 у вигляді шайб була незвичною, що проявлялось в різкому зростанні амплітуди сигналу в порівнянні із його попередньою величиною. Це, ймовірно, пов'язано із накопиченням зарядів в пастках, які виникли внаслідок дії на зразки лазерних ударних хвиль.

На основі отриманої інформації пропонується модель протікання процесів генерації і релаксації електричних сигналів в політетрафторетиленових зразках різних модифікацій. Враховано, що в зразках, металізованих шляхом електролізу, внаслідок застосування такої технології нанесення металічного шару фактично вивчалась поведінка структури полімер – метал. При цьому зразок представляє собою складну гетерогенну систему, утворену полімером із граничним шаром, що відрізняється від об'єму. Останнє впливає на величину сигналу. Зменшення сигналу можна пояснити стабілізацією залишкового заряду в результаті ударно-хвильової дії, оскільки стабільність електричного стану в неполярних полімерних діелектриках визначається локалізованими станами (пастками на поверхні).

**УДК: 539.12.04,621.378.325**

**Богдан Ковалюк, к.ф.-м.н., доц., Віталій Мочарський, Юрій Нікіфоров, к.т.н., доц.**  
Тернопільський національний технічний університет імені Івана Пулюя, Україна

## **ПРАКТИКА ЗАСТОСУВАННЯ ЛАЗЕРНИХ УДАРНИХ ХВИЛЬ МАЛОЇ АМПЛІТУДИ**

**Bogdan Kovalyuk, Ph.D., Assoc. Prof., Vitaliy Mocharsky, Yuriy Nikiforov, Ph.D.,  
Assoc. Prof.**

### **PRACTICE OF WEAK LASER SHOCK WAVES APPLICATION**

Аналіз літератури свідчить про те, що останнім часом відбувається лавинне наростання застосувань лазерних ударних хвиль в технології машинобудування, електротехніці, мікроелектроніці, методах вивчення механічних властивостей речовин, в тому числі границь розділу матеріалів та покриттів. Наприклад, один із них, що застосовується для тестування якості покриттів широкого спектру матеріалів, – LASAT [1], – базується на порівнянні швидкості вільної поверхні при дії лазерних ударних хвиль, визначеної експериментально, і відповідного чисельного моделювання.

В роботі наведено власні результати по впливу лазерних ударних хвиль на матеріали та ряд прикладів можливих шляхів розв'язування конкретних інженерних задач за допомогою лазерної ударно-хвильової обробки на потужній установці з літій-фторовим затвором.

Показано, що при застосуванні лазера на Nd склі (ГОС 1001) площа обробки за один імпульс в більшості випадків на три порядки перевищує площу обробки лазером Nd: YAG, що дозволяє збільшити кількість методик аналізу результатів, доповнивши їх електрофізичними та оптичними методами, та скоротити час обробки.

Це важливо при пошуку нових застосувань лазерних ударних хвиль, особливо на першому етапі, коли оцінюється принципова можливість та доцільність використання методу лазерної ударно-хвильової обробки (необхідна густина потоку енергії, площа обробки, тип ПКС). Так, періодичні структури, які виникають на поверхні матеріалів після дії лазерних ударних хвиль, можна застосовувати при виробництві охолоджувальних радіаторів, напівпровідникових приладів та мікросхем. Лазерна ударно-хвильова обробка поверхні радіатора внаслідок збільшення її площі буде збільшувати ефективність відведення тепла від охолоджуваних об'єктів.

Слід відмітити, що незважаючи на розширення діапазону потужностей та тривалостей оптоволоконних лазерів, неодимовий лазер на склі залишається на даний час важливим інструментом при вивченні фізики процесів, викликаних лазерною ударно-хвильовою дією на матеріали та прилади електронної техніки. Неодимові лазери відрізняються кращою стабільністю вихідної енергії. При цьому, забезпечуючи велику площу обробки за один імпульс, вони можуть використовуватись для виготовлення лабораторної техніки та окремих виробів, що випускаються малими партіями.

### **Перелік посилань**

1. Application of laser shock adhesion testing to the study of the interlamellar strength and coating–substrate adhesion in cold-sprayed copper coating of aluminium / S. Barradasa <http://www.sciencedirect.com/science/article/pii/S0257897204008527> - cor1 et al. // Surface and Coatings Technology. – Vol. 197, № 1. – 2005. – P. 18–27.

УДК 539.375

Володимир Нісонський

Івано-Франківський Національний технічний університет нафти і газу, Україна

## ДОСЛІДЖЕННЯ ДИНАМІЧНОГО РЕЖИМУ РОБОТИ ВІБРОГРАТКИ ПРИ НАЯВНОСТІ СИЛ В'ЯЗКОГО ОПОРУ

Volodymyr Nisonkij

### RESEARCH OF DYNAMIC MODE OF KNOCK OUT GRADE IN THE PRESENCE OF A VISCOUS RESISTANCE

На нерухомому фундаменті за допомогою пружних та в'язких зв'язків встановлена інерційна віброударна гратка ( $i=3$ ). Технологічне навантаження (ТН,  $i=2$ ) в початковому стані (стані рівноваги) має з віброударною граткою технологічний зазор  $\delta$ . При динамічному режимі роботи робочі органи віброгратки через пружні зв'язки взаємодіють з ТН і здійснюють при цьому плоско-паралельний рух. Механічні коливання віброгратки зумовлені дією інерційних сил, які виникають при обертанні дебалансних мас ( $j=31, j=32$ ), що приводяться в рух електродвигунами, які розміщені на двох валах в корпусі ударної віброгратки (рис.1). В початковій стадії руху (стадії розгону) дебалансні маси мають кутове прискорення, і їх кутова швидкість зростає. В усталеному динамічному режимі роботи кутова швидкість дебаланса є максимальна і стала.

Експлуатація віброустановки здійснюється переважно в умовах усталеного режиму. Тоді момент приводу двигуна урівноважується з моментом опору руху і, як наслідок, швидкість обертання валів дебалансів мало змінюється ( $\dot{\psi}_{3j} \approx const$ ) а прискорення обертання – мала величина ( $\ddot{\psi}_{3j} \approx 0$ ). У цьому випадку коливання системи спричиняють лише складові інерційних сил дебалансів. Рух такої системи за умови зрівноваженого синхронного обертання двигунів зі сталою швидкістю  $\Omega$  буде здійснюватися лише у вертикальному напрямку та моделюється з високою точністю. На підставі рівнянь Лагранжа II-го роду та з урахуванням отриманих в [1– 4,] наступною системою рівнянь [7]:

$$M_2 \ddot{y}_2 + 2\gamma_{32}(\dot{y}_2 - \dot{y}_3) + 2C_{32}(y_2 - y_3) = 0,$$

$$M_3 \ddot{y}_3 + 2\gamma_{32}(\dot{y}_3 - \dot{y}_2) + 2C_{32}(y_3 - y_2) + 2\gamma_{13}\dot{y}_3 + 2C_{13}y_3 = 2m_d r \Omega^2 \cos(\Omega t). \quad (1)$$

– Зазначимо, що вирази узагальнених сил містять константи які описують пружність ( $C_{13}, C_{32}$ ) та в'язкість ( $\gamma_{13}, \gamma_{32}$ ) зв'язків. Розрахунок обертального моменту, який приводить в рух дебаланси, зроблено згідно методики, описаної в [5] для двигуна 4A160M8У3, характеристики якого приводяться в [6].

Рис. 1. Модель двосекційного агрегата

. Характеристичне рівняння системи (2) для знаходження перших власних частот матиме вигляд:

$$\begin{vmatrix} M_2 \cdot \lambda^2 + 2\gamma_{32} \cdot \lambda + 2C_{32} & -2\gamma_{32} \cdot \lambda - 2C_{32} \\ -2\gamma_{32} \cdot \lambda - 2C_{32} & M_3 \cdot \lambda^2 + 2(\gamma_{13} + \gamma_{32}) \cdot \lambda + 2(C_{13} + C_{32}) \end{vmatrix} = 0 \quad (2)$$

тут  $\lambda$  – корені характеристичного рівняння (2), що відповідають власним частотам коливань системи.

$C_{13} = C_{32} = 2 \cdot 10^6$   $\gamma_{13} = \gamma_{32} = 5 \cdot 10^3$   $C_{13} = 1,4 \cdot 10^6$  Числові розв'язки системи (1) отримано методом Адамса для різних значень механічних параметрів системи. Зокрема досліджували вплив в'язкості зв'язків на значення амплітуди коливань та амплітуди



прискорення ТН. З метою спрощення аналізу результатів розглянуто синхронне обертання двигунів із зрівноваженими дебалансами для різних значень коефіцієнтів. Порівняльні результати обчислень амплітуд та власних значень частот наведено у таблиці 1.

Таблиця 1

	$C_{13}$	$C_{32}$	$\gamma_{13}$	$\gamma_{32}$	$\lambda_2$	$\lambda_3$	$\varepsilon$	$A_2$	$A_3$	$A_{W2}$	$\gamma_{13} =$ $\gamma_{13} =$ $A_{W3}$
1.	$2 \cdot 10^6$	$2 \cdot 10^6$	0	0	29,61	95,51	0,1	$2,9 \cdot 10^{-3}$	$5,5 \cdot 10^{-3}$	16,78	$C_{13} =$ $C_{13} =$ $C_{32} =$ $C_{32} =$ 32,26
2.	$2 \cdot 10^6$	$2 \cdot 10^6$	$5 \cdot 10^3$	$5 \cdot 10^3$	29,59	94,83	0,1	$2,59 \cdot 10^{-3}$	$4,9 \cdot 10^{-3}$	15,08	28,61
3.	$1,4 \cdot 10^6$	$1,2 \cdot 10^6$	0	0	24,02	76,31	0,1	0,25	0,89	1409	5455
4.	$1,4 \cdot 10^6$	$1,25 \cdot 10^6$	$5 \cdot 10^3$	$5 \cdot 10^3$	24,22	76,46	0,1	$3,3 \cdot 10^{-3}$	$1,2 \cdot 10^{-2}$	19,75	68,45
5.	$10^6$	$5,8 \cdot 10^6$	$10^3$	$10^3$	24,85	137	0,2	$4 \cdot 10^{-3}$	$6,1 \cdot 10^{-5}$	23,43	0,3

Із отриманих розв'язків робимо висновок, що наявність в'язкого опору стабілізує коливний процес, зменшуючи амплітуду коливань збурення на стадії розгону. Зокрема, за відсутності опору та співпаданні однієї з власних частот коливання амплітуди коливань із частотою коливань збурюючої сили та прискорення необмежено зростають (настає резонанс), при врахуванні в'язкості опору дістаємо обмеженні значення цих величин. Наявність в'язкого опору зменшує амплітуду коливань та позитивно впливає на стійкість системи. Певним підбором параметрів системи можна добитися необхідного динамічного режиму роботи ТН, віброгратки та системи в цілому для забезпечення її ефективної роботи.

#### Перелік посилань

1. Нисонский В.П. Математическая модель многосекционных выбивных агрегатов с учётом рассеяния энергии / В.П. Нисонский., И.И. Гергега., М.Р. Козулькевич., Ю.В. Гуцуляк. // Пробл. прочности. – 1994. – №10. – С. 30–36.
2. Гергега І.І. Математична модель ланцюгово-розгалуженої віброударної коливальної системи / І.І.Гергега, В.П.Нісонський // Доп. НАН України. – 1994. - №5. – С. 58-63.
3. Нісонський В.П. Математична модель багатосекційного вібраційного агрегату / В.П.Нісонський, І.І.Гергега, В.М.Шопа // Доп. НАН України.- 2000. - №6. – С.62-65.
4. Нісонський В.П. Математичне моделювання динамічного режиму роботи віброударних агрегатів з ланцюгово-розгалуженим способом з'єднання твердих тіл / В.П.Нісонський // Автомат. вироб. процесів у машинобуд. та приладобуд. - Вип. 40. – 2006. – С. 170-177.
5. Вешеневский С.Н. Характеристики двигателей в электроприводе / С.Н. Вешеневский. – М., Л.: Энергия, 1966. – 400 с.
6. Алиев И.И. Справочник по электротехнике и электрооборудованию: Учебное пособие для ВУЗов. 2 изд. / И.И.Алиев. – М.: Высшая школа, 2000. – 256 с.
7. Нісонський В.П. Чисельні розрахунки динамічного режиму роботи віброагрегата / Нісонський В.П., Даяк Т.М., Шопа В.М. // Машинознавство. – 2011. – №9 -10. – С. 50 – 55.

**УДК 519.876.5**

**Андрій Олійник, Аліса Мороз**

Івано-Франківський національний технічний університет нафти і газу, Україна

**МАТЕМАТИЧНЕ МОДЕЛЮВАННЯ ПРОЦЕСІВ ЗАБРУДНЕННЯ ҐРУНТІВ ЯК РЕЗУЛЬТАТУ ТЕХНОЛОГІЧНИХ ПРОЦЕСІВ**

**Andrii Olijnyk, Alisa Moroz**

**MATHEMATICAL MODELING OF SOIL CONTAMINATION AS A RESULT OF TECHNOLOGICAL PROCESSES**

Оцінка впливу технологічних процесів в різних галузях промисловості залишається актуальною науково-технічною проблемою, вирішенню якої присвячено багато робіт експериментального та теоретичного характеру. Можливості сучасних ЕОМ дозволяють реалізовувати та доводити до чисельних характеристик моделі, що базуються на системах диференціальних рівнянь з частинними похідними, зокрема, параболічного типу, з урахуванням широкого класу початкових та граничних умов, використовуючи при цьому дані експериментальних досліджень характеристик ґрунтів – їх проникності, коефіцієнтів дифузії, в'язкості, густини тощо. Важливого значення набуває також вивчення залежності між характером поширення шкідливих речовин в середовищі та геометричною конфігурацією досліджуваних областей. Математичне моделювання дозволяє розробляти засоби опису, вивчення та кількісної характеристики процесів та явищ різної природи, яких об'єднує негативний вплив на довкілля.

Метою роботи є моделювання процесу фільтрації шкідливих речовин в ґрунтах з використанням двовимірних та тривимірних параболічних рівнянь, що дозволяє оцінювати зміну концентрації цих речовин та прогнозувати процес їх поширення.

Дослідження будуть проводитись із застосуванням методів математичної фізики, чисельних методів, методів інтерполяції та апроксимації даних, методів розробки та реалізації апаратного забезпечення для контролю параметрів ґрунтів та концентрації речовин, методів створення програмних комплексів для ЕОМ.

Розглядається модельна задача дифузії речовин в тривимірній області  $G$ , яка моделює конфігурацію досліджуваного об'єкта. Основним рівнянням моделі є рівняння дифузії в області  $G$ , яке є тривимірним параболічним рівнянням, що описує нестационарний процес [ ]:

$$\frac{\partial c}{\partial t} = \frac{\partial}{\partial x} \left( a(x, y, z, t) \frac{\partial c}{\partial x} \right) + \frac{\partial}{\partial y} \left( a(x, y, z, t) \frac{\partial c}{\partial y} \right) + \frac{\partial}{\partial z} \left( a(x, y, z, t) \frac{\partial c}{\partial z} \right) \quad (1)$$

де  $c$  – концентрація речовин,  $a(x, y, z, t)$  – коефіцієнт дифузії, який залежить від часу  $t$  та просторових координат  $x, y, z$ .

При моделюванні об'єктів необхідно враховувати, що найбільш загальна постановка дає можливість одержати адекватний реальній фізичній картині розв'язок в окремих випадках: для відносно простих конфігурацій області  $G$  та найпростіших типів граничних та початкових умов. Важливою проблемою є і розмірність задачі, тому першим кроком при чисельній реалізації моделі є зменшення розмірності задачі. Область  $G$  розглядається як двовимірна прямокутна область, що є допустимим припущенням за умови, що процеси в досліджуваній області мало змінюються по одній з координат. В такому випадку область  $G$  замінюється на :

$$V = \{(x, y); 0 \leq x \leq L_1; 0 \leq y \leq L_2\}. \quad (2)$$

За умов, що в рівнянні (1) при цьому зникають похідні по  $z$ , одержуються:

$$\frac{\partial c}{\partial t} = \frac{\partial}{\partial x} \left( a(x, y, t) \frac{\partial c}{\partial x} \right) + \frac{\partial}{\partial y} \left( a(x, y, t) \frac{\partial c}{\partial y} \right). \quad (3)$$

Коефіцієнт  $a(x, y, t)$  залежить від просторових координат по часу, що дозволяє моделювати змінні властивості ґрунтів щодо дифузії, проникності шкідливих речовин в середовище. У випадку області (2) необхідно задати концентрацію речовини на кожній з чотирьох границь

$$\begin{cases} c|_{x=0} = c_1(y, t) \\ c|_{x=L_x} = c_2(y, t) \\ c|_{y=0} = c_3(x, t) \\ c|_{y=L_y} = c_4(x, t), \end{cases} \quad (4)$$

що дозволяє врахувати особливості концентрацій речовини на границях області. Конкретний вигляд функцій  $c_i(x, y, t)$  встановлюється з урахуванням особливостей задачі, що досліджується.

Для різницевої схеми з граничними та початковими умовами створено програмний комплекс реалізації моделі та проведено тестові розрахунки, результати яких наведено на рис. 1.

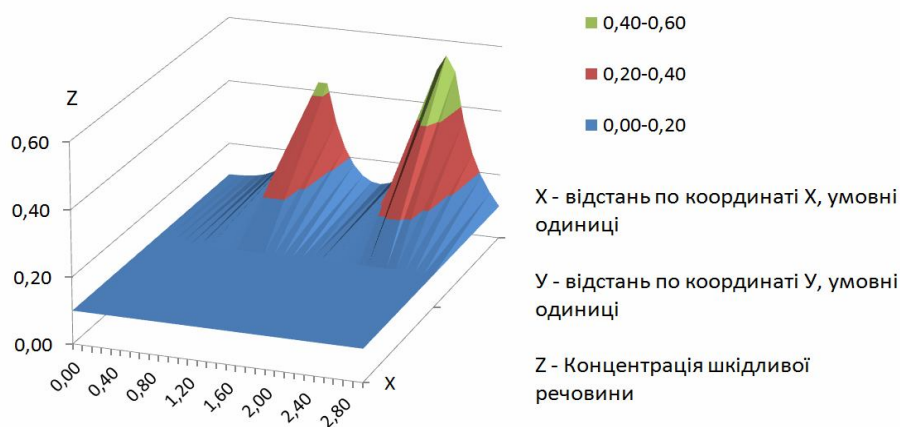


Рисунок 1. Розподіл концентрації шкідливої речовини в модельній області за наявності витоків різної інтенсивності

Предметом подальших досліджень будуть наступні питання:

- дослідження його стійкості розрахункових алгоритмів;
- проведення тестових розрахунків для модельних областей;
- збір та узагальнення інформації про всі числові характеристики та вигляд функцій, що входять в відповідні моделі;
- визначення коефіцієнта дифузії як функції просторових координат з урахуванням складу середовища як суміші речовин, що дозволяє враховувати найскладніший з точки зору математичного опису характер процесу;
- дослідження реальних систем, що впливають на довкілля, формулювання рекомендацій.

УДК: 666.64:67.026

Дмитро Погорлецький

Херсонська державна морська академія, Україна

## АКТИВАТОР ДЛЯ МАГНІТНОЇ ОБРОБКИ ВУГЛЕВОДНЕВОГО ПАЛИВА

Dmytro Pogorletsky

### ACTIVATOR FOR MAGNETIC TREATMENT OF HYDROCARBON FUELS

У зв'язку з погіршенням якості та подорожчанням паливо мастильних матеріалів, загостренням екологічних проблем та експлуатаційних витрат на транспорт важливість ефективної підготовки палива до згоряння має велике значення. На транспорті йде тенденція до посилення норм щодо викидів відпрацьованих газів в атмосферу [2], а також зменшення витрати палива у зв'язку зі збільшенням ціни на паливо. Зазначена тенденція підштовхнула до розробки та впровадження в дію активатора для магнітної обробки вуглеводневих палив.

**Ключові слова:** магнітне поле, екологічна безпека, магнітна обробка, витрата палива.

**Актуальність дослідження.** Проблема економії у використанні вуглеводневих палив, а також екологічні проблеми, пов'язані з продуктами його згоряння, незгорілий вуглеводень (CH) і речовини, які отруюють навколишнє середовище, наприклад чадний газ (CO), відносяться до найбільш актуальних на сьогоднішній день проблем. Магнітна обробка палива дозволяє істотно підвищити його економічну ефективність та екологічні показники, що і визначає актуальність запропонованої роботи.

**Метою** цієї роботи є створення магнітного активатора для обробки вуглеводневого палива, в якому за рахунок технологічних особливостей можливо було б отримати активовану рідину, в якій рівномірно розподілений кисень по відношенню до макромолекул вуглеводневого палива та збільшена сила активації вуглеводневого палива магнітним полем.

**Результати досліджень.** В якості об'єкта дослідження було взято найбільш близький по технічній суті магнітний активатор вуглеводневого палива, який працює за рахунок подачі рідини в зону дії магнітного поля, в якому магнітну обробку ведуть постійними сферичними неодимовими магнітами, поверненими один до одного різнойменними полюсами з дискретно зростаючою напруженістю магнітного поля. [UA. Україна, №59522 F02M 27/04, C02F 1/48, 2006]. Його недоліком є неможливість отримати активовану рідину в якій рівномірно розподілений кисень по відношенню до макромолекул вуглеводневого палива, а також неможливо збільшити силу активації вуглеводневого палива магнітним полем. [1]

Моїм завданням було створення магнітного активатора вуглеводневого палива, в якому за рахунок технологічних особливостей можливо було б отримати активовану рідину, в якій рівномірно розподілений кисень по відношенню до макромолекул вуглеводневого палива та збільшена сила активації вуглеводневого палива магнітним полем. Це було досягнуто за рахунок того, що в магнітному активаторі обробку палива проводять постійними неодимовими магнітами повернутими один до одного різнойменними полюсами, причому неодимові магніти розташовують в середині та зовні трубопроводу, та мають різну напруженість магнітного поля. Обробка вуглеводневого палива постійними неодимовими магнітами з різною напруженістю магнітного поля та проходження палива безпосередньо між зовнішніми та внутрішніми магнітами, дозволяє збільшити силу активації вуглеводневого палива магнітним полем.

Під час магнітної обробки вуглеводневого палива його проводять безпосередньо між внутрішніми постійними неодимовими магнітами, які розташовані у середині трубопроводу зі спеціальною дифлекторною вставкою та зовнішнім рядом магнітів, які звернені до внутрішніх магнітів різнойменними полюсами, причому з різною напруженістю магнітного поля. На рис.1. представлено схему проходження рідини через корпус активатора для магнітної активації вуглеводневого палива.

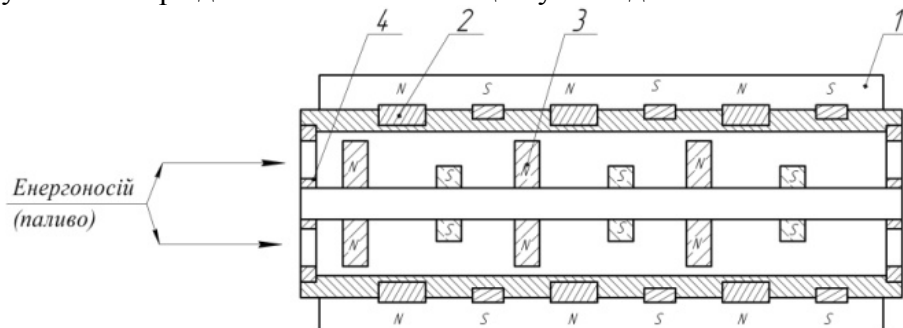


Рисунок 1. Активатор для магнітної обробки палива.

1 - корпус активатора; 2 - зовнішні постійні магніти; 3 - внутрішні постійні магніти;  
4 - дифлекторна вставка.

В корпус активатора 1 вмонтовані постійні зовнішні 2 та внутрішні 3 неодимові магніти які розташовані так щоб в результаті проходження вуглеводневого палива через внутрішню дифлекторну вставку 4, яка виконана з немагнітного матеріалу між різнойменними полюсами магнітів з різною напруженістю магнітного поля, за рахунок цієї особливості виникають два спіральних магнітних вихрових потоки. При поєднанні процесу магнітної обробки та проходження палива через дифлекторну вставку отримуємо активоване паливо, в якому рівномірно розподілений кисень по відношенню до макромолекул вуглеводневого палива та збільшена сила активації вуглеводневого палива магнітним полем за рахунок обробки постійними неодимовими магнітами з різною напруженістю магнітного поля.

**Висновки.** Запропонована конструкція магнітного активатора для обробки вуглеводневого палива повинна забезпечити більш повну повноту згоряння палива в двигунах внутрішнього згоряння, за рахунок збільшеної сили активації вуглеводневого палива магнітним полем та рівномірно розподіленого кисню по відношенню до макромолекул вуглеводневого палива. Звідси зниження витрати палива та підвищення потужності двигуна, що також впливає на зниження шкідливих викидів в атмосферу відпрацьованих газів.

#### **Перелік посилань**

1. (19) UA (11) 59522 (13) U (51) МПК F02M 27/04 (2006.01). Спосіб магнітної активації органічних енергоносіїв. Малигін Б.В, Бень А.П, Блах І.В, Коновалов М.Ю, Клименко В.В.

2. Малыгин Б.В., Погорлецкий Д.С., Васильченко Г.Ю., Сапронов А.А. Методы повышения экологической безопасности в процессе магнитной обработки углеводородных топлив для двигателей внутреннего сгорания // Науковий вісник ХДМІ, 2011. – № 2 (5).

**УДК 53.01**

**Олександр Рокіцький, к.іст.н., доц., Василь Шендеровський, д.ф.-м.н., проф.**  
Тернопільський національний технічний університет імені Івана Пулюя, Україна  
Інститут фізики НАН України, Україна

**ІВАН ПУЛЮЙ – ДОРОГА ПОВЕРНЕННЯ В УКРАЇНУ**

**Oleksandr Rokitskyi, Ph.D., Assoc. Prof., Vasyl Shenderovsky, Dr., Prof.**  
**IVAN PULUJ – ROAD RETURN TO UKRAINE**

Переломним етапом на довгому шляху повернення імені Івана Пулюя на Батьківщину стало відзначення його 150-літнього ювілею на загальнодержавному рівні. Ініціаторами підготовчих заходів виступили представники наукової спільноти Тернополя і Львова та Міжнародне енциклопедичне бюро з фізики у Києві. Після довгих переконань уряд видав постанову створити Ювілейний комітет, хоча укладання програми заходів та її реалізація лягли на плечі ініціаторів.

В Тернополі, Львові та Києві початком лютого 1995 року перейшли ювілейні урочистості, що мали значний резонанс в засобах масової інформації. Вийшли ювілейні числа «Українського фізичного журналу» та «Вісника НАН України» з обширними публікаціями Романа Гайди та Василя Шендеровського. Творчою групою телепрограми «Свічадо» за сценарієм В.Шендеровського було створено високохудожню документальну стрічку «Іван Пулюй. Повернення». У Львові зусиллями Володимира Демченка випущено пам'ятну ювілейну медаль. За ініціативи й за безпосереднього виконання одного з дослідників історії фізики Анатолія Леня було проведено Всеукраїнську фізичну вікторину присвячену життю і діяльності Івана Пулюя.

Прикінцем травня у Львові і Тернополі перейшла Міжнародна науково-освітня конференція, що охопила широке коло проблем модерної фізики. Тоді ж було відкрито пам'ятник Івану Пулюю у Тернопільському приладобудівному інституті, що від квітня 1995 року носить його ім'я. Величний гранітний портрет, створений видатним українським скульптором Миколою Обезюком, встановлено у рідному Гримайлові. Там же його іменем названо вулицю і школу, у якій відкрито музей, що подає сторінки життя видатного вченого.

Святкові заходи у Львові, Тернополі та Гримайлові відвідали внуки і правнуки Івана Пулюя з Австрії, Великобританії та США. Науково-біографічні розвідки й інформаційні матеріали про життя і діяльність Івана Пулюя та перебіг ювілейних заходів надавали українські й закордонні часописи і газети, радіо й телевізія.

Міністерства зв'язку України та Австрії видали марку й конверт першого для з портретом вченого. Його ім'я увічнено в назвах вулиць Тернополя, Львова, Києва та Івано-Франківська. У Відні та Празі, де жив і працював вчений встановлено пропам'ятні дошки.

Міжнародним енциклопедичним бюро з фізики підготовлено й видано двотомовий збірник праць Івана Пулюя. Перевидано Молитовник і Псалтир укладений І. Пулюєм українською мовою та перший повний переклад Біблії здійснений П. Кулішем, І. Пулюєм та І. Нечуй-Левицьким. У 1997 році вийшла друком книга „Подвижники Нації: Пулюй-Куліш”, що описує майже 30-річну співпрацю Пулюя й Куліша над українським перекладом Біблії.

У 1998 р. видавництво НТШ у Львові видало книгу Р. Гайди та Р. Пляцка, що ґрунтовно і всесторонньо описує життєвий і творчий шлях вченого. Остання згодом була перевидана в німецькомовному перекладі видавництвом Євросвіт.

У книжці викладачів ТДТУ імені І. Пулюя М. Медюха та С. Нагорняка „Фізико-технічні ідеї Івана Пулюя” проаналізовано винахідницьку діяльність вченого. В 2002

році у Київському національному університеті імені Т. Шевченка відбувся захист наукової дисертації на тему „Іван Пулюй у світовій науці й культурі”, у якій здійснено всебічний і цілісний аналіз творчої спадщини вченого, що дало можливість з'ясувати значення його наукових праць для формування нових напрямів дослідження у фізиці та електротехніці, дати об'єктивну оцінку внеску І. Пулюя у світову науку й культуру, його ролі в українському духовному і національному становленні.

Епістолярну спадщину Івана Пулюя зібрано, опрацьовано і видано доцентом Тернопільського національного економічного університету Ольгою Збожною: Іван Пулюй. Листи. Тернопіль-2007, 544 с.

Від 1997 року НАН України присуджує премію імені І. Пулюя за видатні досягнення в галузі експериментальної фізики. Для кращих студентів ТНТУ ім. І. Пулюя встановлено іменні стипендії, засновано фонд імені Івана Пулюя.

До 165-ї річниці від дня народження Івана Пулюя Національний банк України випустив іменну монету, яка була представлена при відкритті кімнати-музею вченого у Тернопільському національному технічному університеті імені Івана Пулюя. Там же було представлено бібліографічний покажчик „Іван Пулюй: життя в ім'я науки та України” підготовлений та виданий Тернопільською обласною універсальною науковою бібліотекою і науково-технічною бібліотекою ТДТУ ім. І. Пулюя. Хронологічні рамки добору – 1865-2007 роки. Загальна кількість бібліографічних записів становить 956 позицій. Щодо кімнати-музею, то її експозицію розгорнуто за часово-просторовим принципом і розміщено на восьми стендах і столах. Кожен з них, за винятком першого і останнього, висвітлює певний період життя або напрям діяльності вченого.

Під склом, на столах, розміщених перед стендами по периметру кімнати, знаходяться експонати, що не знайшли попередньо свого висвітлення. Серед них: книги і брошури, Святе Письмо, Молитвослов і Псалтир, наукові праці і науково - популярні статті, листи, звернення і меморандуми, спогади сучасників, ювілейна монета, марки та поштові конверти. Музейний фонд постійно поповнюється новими цікавими надходженнями. Серед останніх – копія студентської книжки Івана Пулюя, з якої дізнаємося не лише про перелік дисциплін, які він вивчав під час навчання на теологічному та філософському факультетах, але і прізвища лекторів, що читали відповідні курси. У 2009 році в інституційному репозитарію університетської бібліотеки створено електронний фонд Івана Пулюя, що призначений для накопичення, зберігання та дослідження наукової спадщини вченого. Тут зберігаються різноманітні фото, відео та текстові матеріали, що популяризують його наукову та громадсько-політичну діяльність.

Знайомлячись з написаною власноруч біографією вченого, копіями свідоцтв про його хрещення та смерть (люб'язно наданих онуком Івана Пулюя Петером Пулюєм), відбитками його листів до друзів і недругів, до перших осіб обох імперій, відвідувачі переносяться в атмосферу XVIII ст., проникаються ідеями вченого, по-новому відкривають для себе його внутрішній світ. Все це захоплює і тримає в полоні відвідувачів музею не лише впродовж огляду експозиції, а оригінальна форма представлення робить доступним для різних категорій відвідувачів навіть складний матеріал і сприяє кращій реалізації освітньо-виховного задуму експозиції.

За задумом кімната-музей Івана Пулюя повинна стати не лиш даниною пам'яті і пошани до людини, чие ім'я носить університет, але й тим духовним центром, відвідуючи який, кожен захотів би замислитися над метою свого життя, звірити свої ідеали, прагнення і повсякденні вчинки з життям людини, яка є взірцем глибокої духовності, високої моралі та самовідданого служіння рідному народові.

УДК 628.31

<sup>1</sup>Володимир Челядин, к.х.н., <sup>2</sup>Вікторія Григорчук, <sup>2</sup>Любомир Челядин, д.т.н., доц.,  
<sup>2</sup>Валерій Журавель

<sup>1</sup>Інститут проблем матеріалознавства ім. І.М. Францевича НАН України, Україна

<sup>2</sup>Івано-Франківський національний технічний університет нафти і газу, Україна

## ФІЗИКО-ТЕХНІЧНІ АСПЕКТИ ТЕХНОЛОГІЙ ВОДООЧИЩЕННЯ МАЛИХ СОЦІАЛЬНО-КОМУНАЛЬНИХ ОБ'ЄКТІВ

**Volodymyr Chelyadyn, Ph.D., Viktoriya Grygorchuk, Lyubomyr Chelyadyn, Dr., Prof.,  
Valeriy Zhuravel**

### PHYSICAL AND TECHNICAL ASPECTS OF WATER PURIFICATION TECHNOLOGY OF SMALL SOCIAL-COMMUNAL OBJECTS

Очищення стічних вод сільських шкіл, літніх таборів, баз відпочинку, санаторіїв, полігонів твердих відходів тощо, у загальному названих як малі соціально-комунальні об'єкти (МСКО), набуває значної проблеми, оскільки вони розміщені в основному за межами великих населених пунктів в яких існують очисні споруди – механічні, фізико-хімічні і біологічні. Оскільки очисні споруди біологічної очистки стічних вод є громіздкими, займають великі території, а процес очищення потребує дотримання строгих обмежень параметрів (температура не нижче 10°C, підживлення бактерій, значна кількість диспергованого повітря тощо), пропонуємо проводити очищення стічних вод малих МСКО фізико-електрохімічним методом. Для очищення стічних вод МСКО розроблена лабораторна установка, яка складається з наступних пристроїв: насоса, ежектора, електроапарата, тонкошарового відстійника та фільтра. Установка випробувана для очищення стічних вод з нафтопереробного об'єкта, основним забрудненням яких є нафтопродукти (н/п), вміст яких складає близько 20–60 мг/дм<sup>3</sup>, що орієнтовно в 100 разів більше від нормативно допустимого рівня. Результати досліджень 3-х проб за різних параметрів обробки стічних вод в електроапараті (напруга) і відділення н/п у тонкошаровому відстійнику (зміна кута нахилу похилих площин) приведено в таблиці.

Параметри процесу очищення і показники стічних вод

№ проби	Параметри		до очищення, мг/дм <sup>3</sup>		після чищення, мг/дм <sup>3</sup>		Ступінь очищення, %	
	Напруга, В	Кут нахилу площин, °	Механічні домішки	Н/п	Механічні домішки	Н/п	Механічні домішки	Н/п
1	8	30	50,2	20,5	8,3	0,4	83,5	98,0
2	10	30	50,2	20,5	4,1	0,45	91,8	97,8
3	12	30	50,2	20,5	3,3	0,55	93,4	97,3
4	8	45	93,6	31,6	4,5	0,35	95,2	98,9
5	10	45	98,6	31,6	1,8	0,25	98,2	99,2
6	12	45	98,6	31,6	2,4	0,3	97,6	99,1
7	8	60	132,5	56,4	5,3	0,45	96,0	99,2
8	10	60	132,5	56,4	3,1	0,5	97,7	99,1
9	12	60	132,5	56,4	4,2	0,65	96,8	98,8

Отже, на основі результатів досліджень, що одержані на запропонованій лабораторній установці, встановлено, що ступінь очищення стічних вод від н/п складає 97,3–99,2% й механічних домішок – 83,5–98,2% за оптимальної напруги обробки 10 В та кута нахилу похилих площин у тонкошаровому відстійнику 45°.



**Секція: НОВІ МАТЕРІАЛИ, МІЦНІСТЬ І ДОВГОВІЧНІСТЬ ЕЛЕМЕНТІВ  
КОНСТРУКЦІЙ**

**УДК 620.22:621.355**

**Александр Акимов**

Херсонская государственная морская академия, Украина

**МОДИФИКАЦИЯ ФЕНОЛФОРМАЛЬДЕГИДНЫХ СМОЛ ЭПОКСИДНЫМИ  
СОЕДИНЕНИЯМИ ДЛЯ ПОЛУЧЕНИЯ ЗАЩИТНЫХ ПОКРЫТИЙ**

**Alexander Akimov**

**MODIFICATION OF FENOL-FORMALDEHYDE RESINS BY EPOXY  
COMPOUNDS FOR PROTECTIVE COATINGS**

В связи с широким применением фенолформальдегидных смол (ФФС) в промышленности и в быту в настоящее время возникла необходимость в получении новых видов фенопластов, которые имеют высокие эксплуатационные физико-механические показатели и универсальный комплекс свойств, во время эксплуатации в различных условиях. В этом отношении большую заинтересованность представляет модификация фенолформальдегидных смол эпоксидными соединениями.

Использования эпоксидных соединений как модификаторов для ФФС должно обеспечивать комплексное улучшение свойств "сшитого" фенопласта, как за счет образования дополнительных пространственных структур в резине, так и при наличии в цепи полярных функциональных групп.

ФФС применяются в качестве отвердителей эпоксидных систем (ЭС) в основном в составе препрегов – предварительно приготовленных смесей, обычно нанесенных на различные материалы. Они позволяют получать теплостойкие до 200...220 °С композиции, отличающиеся, кроме того, очень высокой химической инертностью.

В научной лаборатории «Полимерные композитные материалы в судостроении» Херсонской государственной морской академии проводились исследования адгезионной прочности слоя (метод отрыва) на основе полимерной композиции со следующими соотношениями компонентов: 20, 40, 60 и 80 масс. част. эпоксидно-дианового олигомера марки ЭД-20 (ГОСТ 10587-84) и, соответственно, 80, 40, 60 и 20 масс. част. фенолформальдегидной смолы марки ФРВ-1. Исследования производились без добавления отвердителя.

Отверждали композиционный материал с режимом выдержки образцов на открытом воздухе 24 ч с последующим нагревом в печи до температуры 120 °С и на протяжении 2 ч. С целью установления стабилизации процессов в структуре адгезионного слоя образцы выдерживались в печи с медленным охлаждением до температуры 25±2 °С.

Адгезионную прочность полимерной композиции оценивалась по величине разрушающего усилия при отрыве цилиндрических образцов (грибков) в соответствии с ГОСТ 14760-69. Остаточные напряжения исследовались консольным методом.

Наиболее оптимальной полимерной композицией из перечисленных вариантов по результатам проведенных исследований является композиция с 60 масс. част. эпоксидно-дианового олигомера марки ЭД-20 и 40 масс. част. фенолформальдегидной смолы марки ФРВ-1. Проведенные исследования остаточных напряжений для указанной композиции составляют  $\sigma_{ост} = 4,3...4,8$  МПа, а адгезионная прочность –  $\sigma_a = 33,3...35,5$  МПа.

Даная полимерная композиция может быть использована в качестве защитных покрытий с повышенными эксплуатационными характеристиками.

**УДК 539.3**

**Олександр Бедзір, к.ф.-м.н., доц.**

Інститут прикладних проблем механіки і математики ім. Я. С. Підстригача НАН України, Україна

**КОНТАКТНА ВЗАЄМОДІЯ ПРОРІЗНОЇ ОБОЛОНКИ З ДЕФОРМІВНИМ ЗАПОВНЮВАЧЕМ**

**Oleksandr Bedzir, Ph.D., Assoc. Prof.**

**CONTACT INTERACTION OF A SLOTTED CYLINDRICAL SHELL WITH A DEFORMABLE FILLER**

Тонкостінна циліндрична оболонка і контактуючий з її внутрішньою поверхнею товстостінний масив, який виготовлений з іншого матеріалу є складовою частиною оболонкових пружних елементів [1]. Серед оболонкових пружин можна виділити групу сформовану на основі оболонок з поздовжніми розрізами. Моделювання роботи оболонкових пружних систем зводиться до постановки змішаних контактних задач про фрикційну взаємодію тонкостінних оболонок з деформівним заповнювачем [2].

Метою даної роботи є визначення напружено-деформованого стану елементів контактної системи та її жорсткості для конструкції з різними довжинами заповнювача та прорізної оболонки (рис. 1).

Розглянемо пружний циліндр радіуса  $R$  та довжини  $2\gamma$ ,  $\gamma \in [0, 1]$ , який заповнює циліндричну оболонку товщиною  $h$  та довжиною  $2l$ . В межах заповнювача оболонка має меридіанні розрізи. На торці пружного заповнювача через абсолютно жорсткі гладкі поршні передається зовнішнє навантаження  $F$ . Характер контактної взаємодії заповнювача та прорізної оболонки визначається законом сухого тертя. Напружено-деформований стан контактної системи досліджуємо в циліндричній системі координат  $O r \theta z$ .

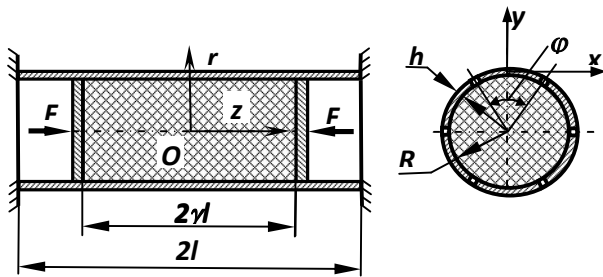


Рисунок 1.

Приймаємо, що число розрізів оболонки є великим і заповнювач перебуває в умовах осесиметричної деформації. Для його моделювання використовуємо співвідношення запропоновані в [3]:

Фрикційну взаємодію прорізної оболонки і заповнювача при монотонному зовнішньому навантаженні системи моделюємо співвідношеннями одностороннього нормального контакту з врахуванням зони відлипання:

$$[w] = w_0 - w = 0, \quad \sigma(\zeta) < 0, \quad \zeta \in T', \quad T' = [-\gamma, a] \cup [a, \gamma], \quad (1)$$

$$[w] > 0, \quad \sigma(\zeta) = 0, \quad \zeta \in T'', \quad T'' = (-a, a), \quad (2)$$

де  $w_0$  – прогин панелі;  $w$  – радіальне переміщення заповнювача на поверхні контакту  $[w]$  – стрибок радіальних переміщень на контактній поверхні;  $T', T''$  – області проковзування та відлипання відповідно;  $a$  – невідома безрозмірна координата точок їх розмежування.

Закон тертя Кулона описує контактну взаємодію панелей та заповнювача в зоні проковзування

$$\tau(\zeta) = f\sigma(\zeta)\text{sgn}\zeta, \quad \zeta \in T', \quad (3)$$

де  $f$  – коефіцієнт сухого тертя, де  $\sigma$ ,  $\tau$  – нормальне і дотичне контактні напруження;  $\zeta = z/l$  – безрозмірна осьова координата.

На торцях заповнювача виконуються умови:

$$\sigma_{\zeta}(\pm 1) = -p \equiv -\frac{F}{\pi R^2}. \quad (4)$$

Інтегральний вираз для радіальних переміщень заповнювача на поверхні контакту має вигляд [3]:

$$w(\zeta) = \frac{R}{E} \left\{ (1-\nu)\sigma(\zeta) - \nu \left[ -p + \frac{l}{R} \int_{T'} \tau(\xi) \operatorname{sgn}(\xi - \zeta) d\xi \right] \right\}, \quad (5)$$

де  $E$ ,  $\nu$  – модуль Юнга і коефіцієнт Пуассона матеріалу заповнювача.

Приймаємо, що прорізна оболонка складається з панелей, які зазнають плоского згину в радіальних площинах. Запишемо рівняння пружної лінії панелі, розглядаючи її як стержень з дугоподібною формою поперечного перерізу:

$$\frac{E_0 I_x}{l^4} \frac{d^4 w_0}{d\zeta^4} = -\sigma^* b, \quad \zeta \in [-\gamma; \gamma], \quad \text{де } \sigma^* = \begin{cases} \sigma, & \zeta \in [-\gamma; \gamma], \\ 0, & \zeta \in [-1; -\gamma) \cup (\gamma; 1]. \end{cases} \quad (6)$$

де  $b = 2R \sin(\varphi/2)$  – ширина панелі;  $E_0 I_x = 0,5 E_0 h R^3 (\varphi + \sin(\varphi) - 8 \sin^2(\varphi/2)/\varphi)$  – жорсткість панелі на згин;  $\varphi = 2\pi/N$ ,  $N$  – число розрізів;  $E_0$  – модуль Юнга матеріалу оболонки.

Вважаємо, що панелі жорстко зацімлені на краях

$$w_0(\pm 1) = 0, \quad \left. \frac{dw_0}{d\zeta} \right|_{\zeta=\pm 1} = 0. \quad (7)$$

Вираз для визначення радіального переміщення оболонки (6) з врахуванням (7) є таким

$$w_0(\zeta) = -k^4 \int_{-1}^1 G(\zeta, \xi) \sigma(\xi) d\xi, \quad \zeta \in [-1; 1], \quad (8)$$

$$\text{де } G(\zeta, \xi) = \frac{1}{24} - \frac{\xi^2}{8} + \left[ \frac{\xi}{8} + \frac{\xi^3}{8} \right] \zeta - \left[ \frac{\xi}{8} + \frac{\xi^2}{8} \right] \zeta^2 + \left[ \frac{\xi}{8} - \frac{\xi^3}{24} \right] \zeta^3 + \frac{1}{12} (\xi - \zeta)^3 \operatorname{sgn}(\xi - \zeta).$$

Прирівнюючи співвідношення (5), (8) згідно (1) отримаємо інтегральне рівняння з невідомими межами інтегрування

$$\sigma(\zeta) + \int_{T'} K(\xi, \zeta) \sigma(\xi) d\xi = -\frac{\nu}{1-\nu} P, \quad \zeta \in T'. \quad (9)$$

$$\text{де } K(\xi, \zeta) = -\frac{\nu}{1-\nu} l f \operatorname{sgn} \zeta \operatorname{sgn}(\xi - \zeta) + 4\mu^4 G(\zeta, \xi), \quad 4\mu^4 = \frac{1}{1-\nu} \frac{l^4 b}{R I_x} \frac{E}{E_0}$$

Для визначення невідомих координат точок поділу зон проковзування та відлипання використаємо умову (2), яку запишемо у вигляді

$$\sigma(\pm a) = 0. \quad (10)$$

Розв'язок системи рівнянь (9), (10) одержано методом квадратур, з використанням формули трапецій з рівномірною сіткою вузлів [4].

#### **Перелік посилань**

1. Шопа В. М. Оболонкові пружини / В. М. Шопа, А. С. Величкович, С. В. Величкович та ін. // Івано-Франківськ: Факел. – 2002. – 92 с.
2. Попадюк І. Й. Механіка фрикційного контакту оболонок з деформівним заповнювачем / І. Й. Попадюк, І. П. Шацький, В. М. Шопа // Івано-Франківськ: Факел. – 2003. – 180 с.
3. Шопа В. М. Фрикційна взаємодія прорізної циліндричної оболонки з пружним заповнювачем / В. М. Шопа, І. П. Шацький, О. О. Бедзір // Доп. АН України. – 1993. - № 8. – С. 70 – 73.
4. Верлань А. Ф. Интегральные уравнения: методы, алгоритмы, программы. Справочное пособие. / А. Ф. Верлань, В. С. Сизиков // Киев: Наука. – 1986. – 544 с.

УДК 539.3; 622.243.92.05(088.8)

<sup>1</sup>Олександр Бедзір, к.ф.-м.н., доц., <sup>1</sup>Василь Шопя, к.т.н., доц., <sup>2</sup>Андрій Величкович, к.т.н., доц.

<sup>1</sup>Інститут прикладних проблем механіки і математики ім. Я. С. Підстригача НАН України, Україна

<sup>2</sup>Івано-Франківський національний технічний університет нафти і газу, Україна

## ЕКСПЕРИМЕНТАЛЬНІ ДОСЛІДЖЕННЯ ДЕМПФЕРІВ НА ОСНОВІ ПРОРІЗНИХ ЦИЛІНДРИЧНИХ ОБОЛОНОК

Oleksandr Bedzir, Ph.D., Assoc. Prof., Vasyl Shopa Ph.D., Assoc. Prof., Andriy Velychkovych, Ph.D., Assoc. Prof.

### EXPERIMENTAL INVESTIGATIONS OF DAMPERS ON BASIS OF SLOTTED CYLINDRICAL SHELLS

Прорізні оболонкові пружні елементи є важливою складовою відомого класу віброзахисних пристроїв [1, 2]. Вдале проектування і використання засобів віброзахисту залежить від якості теоретичних та експериментальних досліджень їх несучих ланок [3]. В роботі представлені результати стендових досліджень натурних зразків прорізних оболонкових пружин бурових засобів віброзахисту. Об'єктами досліджень виступали натурні зразки пружних елементів бурових амортизаторів та лабораторні моделі з несучою ланкою у вигляді прорізної циліндричної оболонки. Матеріал оболонки – сталь конструкційна легована 40ХНМА, заповнювач – сира гума підвищеної маслобензостійкості 7–3826С. Геометричні розміри несучих ланок були такими: внутрішній діаметр  $d = 0,142$  і , товщина стінки  $\delta = 5$  мм , довжини оболонки  $L : 0,2$  м;  $0,3$  м;  $0,4$  м;  $0,5$  м;  $0,6$  м.

Процес навантаження зразків здійснювався на універсальній випробувальній машині типу Р-50. За характером прикладення навантаження експериментальні дослідження були статичними і квазістатичними.

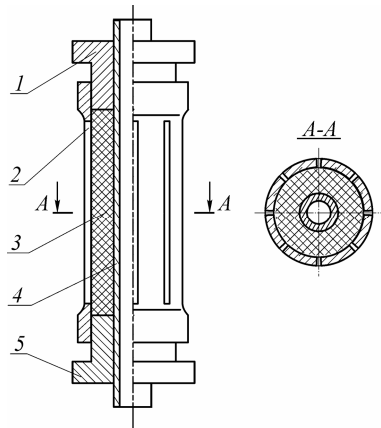


Рисунок 1

В процесі дослідження контролювалися напружено стан та радіальні переміщення прорізної оболонки, осьова податливість пружного елемента, розсіювання енергії в контактній системі. В результаті побудовано залежності контрольованих характеристик контактних тіл та пристрою, діаграми деформування та визначено величину розсіяної за цикл енергії для різних фізико-механічних та геометричних параметрів системи.

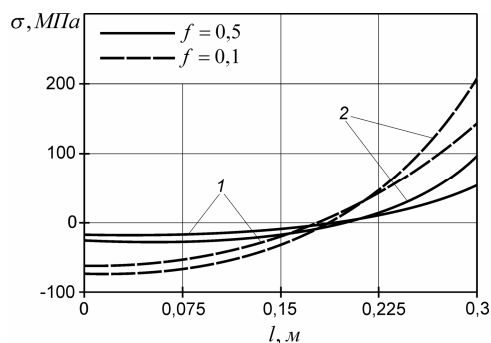


Рисунок 2

На рис. 1 подано схему базової конструкції оболонкової пружини (1, 5 – поршні; 2 – несуча оболонка; 3 – деформівний заповнювач, 4 – ствол).

На першому етапі досліджень визначено радіальні переміщення прорізної оболонки при її різних довжинах. Способом електротензометрування досліджено напружений стан матеріалу оболонки. На рис. 2 подано розподіл по довжині нормальних осьових напружень в панелях прорізної оболонки при навантаженні на

пристрій 10 т (нумерація кривих 1, 2, відповідає числу розрізів  $N = 4, 6$ , довжина оболонки  $L = 0,6 \text{ м}$ ). Штриховими лініями позначено випадок проковзування з коефіцієнтом тертя між оболонкою та заповнювачем  $f = 0,1$ , суцільними – при  $f = 0,5$ . Нормальні осьові напруження є максимальними на краях прорізної оболонки (у торцевих перерізах).

На другому етапі роботи досліджено залежність податливості оболонкової пружини від довжини робочої частини несучої ланки, кількості розрізів оболонки та коефіцієнта тертя між оболонкою та заповнювачем. Результати дослідження представлено на рис. 3. Збільшення кількості розрізів оболонки та її довжини, зменшення тертя між заповнювачем та оболонкою призводять до зростання осьового переміщення поршнів.

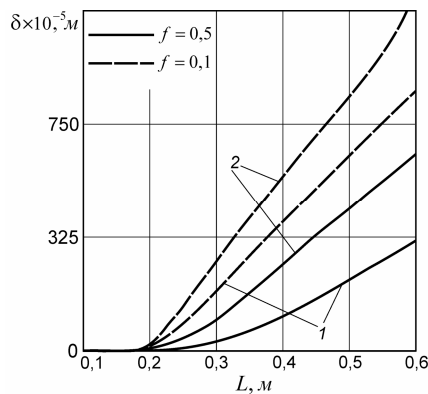


Рисунок 3

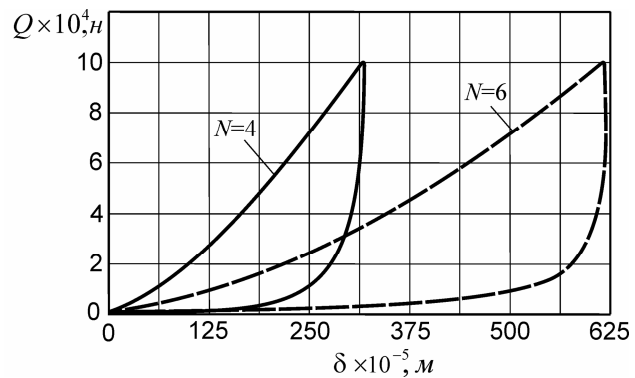


Рисунок 4

На завершальному етапі досліджень побудовано експериментальні петлі демпфування. На рис. 4 представлено діаграми, що описують процес навантаження оболонкової пружини з різною кількістю розрізів оболонки (довжина  $L = 0,6 \text{ м}$ , коефіцієнт тертя пари оболонка – заповнювач  $f = 0,5$ ). Площа кожної петлі демпфування чисельно рівна втраті підведеної до пружного елемента енергії за цикл навантаження. Аналіз отриманих експериментальних даних показує, що при збільшенні кількості розрізів в оболонці зростає розсіювання енергії в пристрої за цикл «навантаження – розвантаження».

Результати експериментальних досліджень узгоджуються з теоретичними, дозволяють оцінити працездатність конструкції і можуть слугувати основою для вибору раціональних параметрів прорізних оболонкових пружних елементів [4].

#### **Перелік посилань**

1. Величкович А. С. Комплекс засобів віброзахисту та регулювання динамічного режиму бурильної колони / А. С. Величкович, С. В. Величкович, В. М. Шопа. – Івано-Франківськ: Сіверсія ЛТД, 2000. – 86 с.

2. Оболонкові пружини / В. М. Шопа, А. С. Величкович, С. В. Величкович та ін. – Івано-Франківськ: Факел, 2002. – 92 с.

3. Величкович А. С. Экспериментальные исследования оболочечного упругого элемента для буровых средств виброзащиты / А. С. Величкович, И. И. Попадюк, В. М. Шопа // Химическое и нефтегазовое машиностроение. – 2010. – №9. – С. 16 – 20.

4. Бездір О.О. Контактна взаємодія прорізної циліндричної оболонки та деформівного заповнювача з урахуванням сухого тертя / О. О. Бездір, В. М. Шопа // Мат. методи та фізико-механічні поля. – 2009. – 52, № 1. – С. 132–137.

**УДК 667.64:678.026**

**Микола Браїло, к.т.н.**

Херсонська державна морська академія, Україна

**ТРИБОЛОГІЧНІ ВЛАСТИВОСТІ ЕПОКСИКОМПОЗИТНИХ МАТЕРІАЛІВ,  
НАПОВНЕНИХ ГРАНУЛАМИ ТЕРМОПЛАСТУ**

**Mykola Brailo, Ph.D.**

**TRIBOLOGICAL PROPERTIES OF EPOXY COMPOSITES, THERMOPLASTICS  
FILLED WITH GRANULES**

На етапі розвитку сучасної промисловості постає питання створення матеріалів з наперед заданими властивостями. Важливою властивістю матеріалів є їх стійкість до зношування в умовах тертя. Тертя поверхонь деталей призводить до значних затрат при ремонті. Тому перспективним і актуальним є створення матеріалів з поліпшеними трибологічними та фізико-механічними властивостями. Одним із методів поліпшення властивостей епоксикомпозитних матеріалів є введення до їх складу компонентів, які відзначаються наперед заданими характеристиками у критичних умовах експлуатації. У роботі використано попередньо розроблену матрицю на основі епоксидної смоли CHS-Ероху 525 ( $q = 100$  мас.ч.) і твердників: ПЕПА + Telalit 410 ( $q_1 + q_2 = 5 + 5$  мас.ч.), сформовану при температурі зшивання  $T = 433$  К. У якості наповнювача використовували термопластичні гранули поліаміду (ПА-6 первинний) (ОСТ 6-06-С9-93). Дослідження проводили в умовах сухого тертя на випробувальній машині серійного виробництва 2070 СМТ-1 за схемою «диск-колодка» і методикою відповідно до ГОСТ 23.224-86. Питоме навантаження становило  $p = 1$  МПа, а швидкість ковзання  $v = 0,5$  м/с та  $v = 1,0$  м/с. Випробувальний шлях тертя зразків становив 10 000 м (при  $v = 0,5$  м/с) та 20 000 м (при  $v = 1,0$  м/с).

Дослідити трибологічні властивості епоксикомпозитних матеріалів, наповнених гранулами поліаміду.

На початковому етапі для встановлення впливу термопластичної добавки у термореактивній матриці на трибологічні властивості при формуванні композитних матеріалів (КМ) використовували два варіанти розташування гранул наповнювача ПА-6 у зв'язувачі: торцевою поверхнею (ТП) і боковою поверхнею (БП) до області тертя. Вміст наповнювача вибрано  $q = 30$  мас.ч. і  $q = 60$  мас.ч. Встановлено, що найкращі показники моменту ( $M = (1,7 \dots 2,0)$  Н×м) та коефіцієнту тертя ( $f = 0,34 \dots 0,39$ ), інтенсивності зношування ( $I_m = 0,5 \dots 0,8$  мг/км) і робочої температури ( $T = 316 \dots 338$  К) має матеріал при вмісті гранул поліаміду (розміщених БП до поверхні тертя)  $q = 30$  мас.ч. Водночас матеріал, наповнений гранулами поліаміду за вмісту  $q = 60$  мас.ч., характеризується значеннями моменту, коефіцієнту тертя і робочої температури, які несуттєво відрізняються від аналогічних показників КМ із вмістом поліаміду  $q = 30$  мас.ч. Однак, інтенсивність зносу і шлях припрацювання даного матеріалу (із вмістом ПА-6  $q = 60$  мас.ч.) більший у 1,6 та 2,3 рази відповідно. Методом оптичної мікроскопії підтверджено отримані результати трибологічних досліджень і доведено їх достовірність.

Експериментально встановлено, що трибологічні властивості КМ значно поліпшуються при введенні у термореактивний зв'язувач термопластичних гранул поліаміду ПА-6. При цьому встановлено, що при розташуванні часток поліаміду за схемою БП значно поліпшуються трибологічні властивості композитів, порівняно з характеристиками КМ, де гранули розташовані за схемою ТП.

**УДК 669.14.018.44 /45**

**Петро Василюк, к.т.н., доц.**

Тернопільський національний технічний університет імені Івана Пулюя, Україна

## **ОСОБЛИВОСТІ ЗВАРЮВАННЯ ВИСОКОХРОМИСТИХ СПЛАВІВ**

**Peter Vasylyuk, Ph.D., Assoc. Prof.**

### **FEATURES WELDING HIGH CHROMIUM ALLOYS**

Механічні властивості залізо хромових сплавів як і зниження корозійних властивостей, із-за утворення додаткових систем мікрогальванічних пар, обмежуються утворенням як  $\sigma$ - фази, так і різних модифікацій карбонітридних фаз. Крім того, виникла технологічна необхідність розширення температурного інтервалу роботи сплавів, зокрема зварювальних технологій, що може бути досягнуто добавками елементів, які дають змогу уникати або звужувати область існування  $\sigma$ -фази і змінювати критичну швидкість охолодження.

Використання системи ФАКОМП дозволило визначити можливість утворення  $\sigma$  - фази за значеннями електронних вакансій твердого розчину  $N_v$  залежно від систем легування. Утворення двофазної структури  $\alpha + \sigma$  має місце за вмісту хрому більше 38%, відповідає значенню  $N_v$  більше 3,45 за температури 973К. Підвищення концентрації алюмінію до 0,5% дає змогу використовувати сплави, що мають однофазну структуру з умістом хрому до 40%, а при 3% алюмінію – і до 42% хрому.

Найбільшому зростанню густини (7,36-7,50)г/см відповідає температурний інтервал (1023-1073)К. Зміна густини сплаву в інтервалі (1073-1373)К відповідає двом процесам: розпаду нітридів і формуванню  $\sigma$  -фази. За температур понад 1273К поряд з  $\sigma$ -FeCrMo фазою виявлені й нітриди типу  $Cr_2N$ , а також карбонітрид (Cr,Mo) CN та нітрид з дефіцитом азоту –  $(Fe,Cr)_2N_{1-x}$  ( $x=0..0.5$ ), а при підвищенні температури до 1523К поряд з невеликою кількістю легованої  $\sigma$  -FeCrMo фази також, що мінімальний вміст азоту в сплаві відповідає температурі початку формування та карбонітриду  $(Cr,Mo)_2CN$  утворюються інтерметаліди, збагачених молібденом .

Процес зварювання формує утворення зони шва, межі розділу шов-метал і зону основного металу, яка примикає до опосередкованої зони і найдовший час перебуває при температурі крихкості 475 °С. Тому зменшення часу перебування металу в цій зоні можливе за критичної швидкості його охолодження. За швидкістю охолодження процес зварювання при переході з рідкого в твердий стан, уподобується до процесу гартування і відповідно структурним перетворенням. В свою чергу швидкість охолодження визначається передовсім вмістом карбону та феритостабілізаторів, а також товщиною заготовок.

З врахуванням вище сказаного для кожного конкретного типорозміру і хімічного складу вибраний варіант для якісного зварювання високохромистих сплавів.

УДК 539.3

<sup>1</sup>Андрій Величкович, к.т.н., доц., <sup>2</sup>Тарас Даляк, к.ф.н.н., доц.

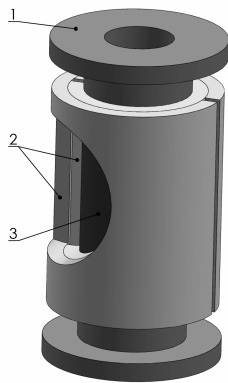
<sup>1</sup>Івано-Франківський національний технічний університет нафти і газу, Україна,

<sup>2</sup>Івано-Франківський відділ Інституту прикладних проблем механіки і математики ім. Я. С. Підстригача НАН України, Україна

**ОЦІНКА НАПРУЖЕНОГО СТАНУ ПАКЕТА РОЗРІЗАНИХ КІЛЕЦЬ  
З УРАХУВАННЯМ ТЕРТЯ МІЖ НИМИ**

**Andriy Velychkovych, Ph.D., Assoc. Prof., Taras Dalyak, Ph.D., Assoc. Prof.**  
**ESTIMATION OF STRESS STATE OF BLOCK OF CUT RINGS  
TAKING INTO ACCOUNT THEIR FRICTION**

Оболонкові демпфери здатні ефективно працювати у низці галузей промисловості як виконавчі органи віброзахисних систем, які експлуатуються у складних умовах.



Головна ознака конструкцій цього класу – використання тонкостінних елементів як основної несучої та виконавчої ланки [1]. На рис. 1 представлено принципову схему базової конструкції пружних елементів, для яких несучою ланкою слугує пакет розрізаних оболонок. Тут слабостисливий заповнювач 3 поміщений в пакет циліндричних розрізаних оболонок 2. Заповнювач стискається жорсткими поршнями 1, до яких прикладене немонотонне навантаження.

Рисунок 1

Для оцінки міцності та експлуатаційних характеристик такої оболонкової пружини автори розглянули задачу про контактну взаємодію двох розрізаних кілець з урахуванням тертя між ними (рис. 2, а). Характер контактної взаємодії між кільцями описано законом сухого тертя. Для побудови розв'язків використано метод скінченних елементів із застосуванням уже апробованої методики розв'язку задач подібного типу [2, 3]. На рис. 2, б, в подані моделі навантаження внутрішнього та зовнішнього кілець.

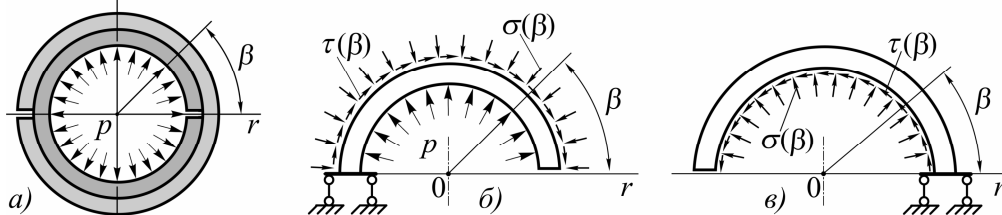


Рисунок 2 Контактна взаємодія пакета розрізаних кілець

У результаті розв'язку задачі отримано розподіли контактних напружень  $\sigma(\beta)$ ,  $\tau(\beta)$  між кільцями та радіальних переміщень кілець  $u_r(\beta)$  за різних величин зовнішнього навантаження. Побудовано діаграми зміни площі отвору внутрішнього кільця залежно від величини зовнішнього немонотонного навантаження. Остаточну оцінку міцності пакета кілець виконано за теорією Губера-Мізеса.

**Перелік посилань**

1. Оболонкові пружини / В.М.Шопа, А.С.Величкович, С.В.Величкович та ін. – Івано-Франківськ: Факел, 2002. – 92 с. 2. Величкович А.С., Даляк Т.М. Експериментальна верифікація скінченно-елементної моделі контактної взаємодії розрізаної оболонки з пружним тілом // Науковий вісник ІФНТУНГ. – 2012. – № 1(31). – С. 80–86. 3. Величкович А.С., Даляк Т.М. Контактна взаємодія розрізаної оболонки та пружного тіла в бурових засобах віброзахисту // Розвідка та розробка нафтових і газових родовищ. – 2014. – № 4(53). – С. 33–42.



УДК 546.57.641.665

Оксана Герцик, к.х.н., доц., Лідія Бойчишин, к.х.н., доц., Мирослава Ковбуз, к.х.н., доц., Богдан Котур, д.х.н., проф.

Львівський національний університет імені Івана Франка, Україна

### ВПЛИВ АГРЕСИВНОГО СЕРЕДОВИЩА НА ЕЛЕКТРОХІМІЧНІ ХАРАКТЕРИСТИКИ ОБ'ЄМНОГО АМОРФНОГО СПЛАВУ

Oksana Hertsyk, Ph.D., Assoc. Prof., Lidiya Boychyshyn, Ph.D., Assoc. Prof., Myroslava Kovbuz, Assoc. Prof., Bogdan Kotur, Dr., Prof.

### INFLUENCE OF THE CORROSIVE ENVIRONMENT ON THE ELECTROCHEMICAL PROPERTIES OF BULK AMOURPHOUS ALLOYS

Об'ємні аморфні сплави (ОАС) привертають увагу завдяки можливості отримання об'ємних виробів з аморфною структурою традиційними методами лиття з використанням низьких швидкостей охолодження розплаву  $10^2 - 10^4$  К/с. Зниження на 2 – 3 порядки швидкості охолодження у порівнянні з відомими аморфними сплавами призводить до формування особливої структури ближнього порядку та до зміни ряду фізико-хімічних властивостей ОАС. Унікальні властивості масових металевих сплавів показали, що ці матеріали прийнятні для використання у багатьох галузях і вони будуть істотнішими технічними матеріалами в майбутньому, тому доцільною є оцінка їх корозійної стійкості у агресивних середовищах різного складу.

Методами потенціометрії та циклічної вольтамперометрії з використанням потенціостату Jaisssle Potentiostat-Halvanostat IMR 88 PCR досліджено корозійну стійкість ОАС  $(\text{Fe}_{55}\text{Ni}_8\text{Co}_6)_{69}-(\text{Mo}_4\text{Cr}_2\text{V}_1)_7\text{-Al}_2-(\text{P}_9\text{C}_6\text{B}_5\text{Si}_2)_{22}$  у 0,5 М водних розчинах NaCl та KOH. Аналіз електрохімічних характеристик сплаву, отриманих потенціометрично, показав, що у розчині натрій хлориду значення як початкового ( $E_0$ ), так і стаціонарного ( $E_c$ ) потенціалів є додатнішими, а швидкість встановлення ( $v$ ) у три рази менша, порівняно із відповідними значеннями у водному розчині калій гідроксиду (табл. 1), що свідчить про вищу корозійну стійкість багатокомпонентного зразка у 0,5 М водному розчині NaCl, в якому проводять тестуючі дослідження металевих матеріалів.

Таблиця 1. Результати потенціометричних досліджень об'ємного  $(\text{Fe}_{55}\text{Ni}_8\text{Co}_6)_{69}-(\text{Mo}_4\text{Cr}_2\text{V}_1)_7\text{-Al}_2-(\text{P}_9\text{C}_6\text{B}_5\text{Si}_2)_{22}$  у різних розчинах

Середовище	$-E_0$ , В	$-E_c$ , В	$\Delta E$ , В	$v \cdot 10^4$ , В/с
0,5 М NaCl	0,27	0,34	0,07	3,33
0,5 М KOH	0,51	0,60	0,09	10,00

Електрохімічні дослідження методом циклічної вольтамперометрії з автоматичною розгорткою потенціалу (20 мВ/с) (табл. 2) підтвердили вищу стійкість досліджуваного зразка у розчині натрій хлориду, в якому простежуються додатніші значення потенціалів ( $E_{\text{кор}}$ ) та нижчі значення струмів ( $i_{\text{кор}}$ ) корозії, які залишаються, практично, стабільними навіть при тривалому контакті з 0,5 М водним розчином NaCl.

Таблиця 2. Результати вольтамперометричних досліджень об'ємного  $(\text{Fe}_{55}\text{Ni}_8\text{Co}_6)_{69}-(\text{Mo}_4\text{Cr}_2\text{V}_1)_7\text{-Al}_2-(\text{P}_9\text{C}_6\text{B}_5\text{Si}_2)_{22}$  у різних розчинах

№ циклу	0,5 М NaCl		0,5 М KOH	
	$E_{\text{кор}}$ , В	$i_{\text{кор}} \cdot 10^5$ , А/см <sup>2</sup>	$E_{\text{кор}}$ , В	$i_{\text{кор}} \cdot 10^5$ , А/см <sup>2</sup>
1	-0,79	0,55	-0,92	1,88
5	-0,97	0,25	-0,92	3,19
10	-0,92	0,32	-0,91	6,94

**УДК 539.3**

**Юрій Глухов, к.ф.-м.н, доц.**

Інститут механіки ім. С.П. Тимошенка НАН України, Україна

**ДИНАМІЧНА ПРОСТОРОВА ЗАДАЧА ДЛЯ ПЛАСТИНИ, ЩО ЛЕЖИТЬ НА  
СТИСЛИВІЙ ОСНОВІ З ПОЧАТКОВИМИ НАПРУЖЕННЯМИ**

**Yuriy Glukhov, Ph. D., Assoc. Prof.**

**THE DINAMIC DIMENSIONAL PROBLEM FOR A PLATE LYING ON A  
COMPRESSIBLE FOUNDATION WITH INITIAL STRESSES**

Дослідження і розв'язок задач оптимального проектування шаруватих конструкцій, що знаходяться під дією рухомих поверхневих навантажень, представляють великий науковий і практичний інтерес. Шаруваті конструкції технологічні і прості у виготовленні і широко використовуються в різних областях.

У роботі у рамках лінеаризованої теорії пружності для тіл з початковими напруженнями [2] розглянута постановка і метод розв'язку просторової динамічної задачі про збурення двошарового заздалегідь напруженого напівпростору поверхневим навантаженням, що рухається з постійною швидкістю.

Розглянута тривимірна модель шаруватого середовища «пластина і попередньо напружений напівпростір». Рух верхнього шару описаний системою рівнянь з теорії пластин, що враховує інерцію обертання і поперечний зсув. Підстилаючий напівпростір має початкові напруження і складається із стисливого, ізотропного в природному стані матеріалу. Граничні поверхні елементів шаруватого середовища плоскі і паралельні між собою. До вільної поверхні шару прикладено навантаження, що рухається з постійною швидкістю. Контакт між пластиною і напівпростором не жорсткий. Аналогічна плоска задача розглянута в роботі [1].

Вважаємо, що початковий напружений стан є однорідним і визначається співвідношеннями

$$\lambda_1 = \lambda_2 \neq \lambda_3; \quad S_0^{11} = S_0^{22} \neq S_0^{33}.$$

Для розв'язку задачі використовується подвійне перетворення Фур'є. Розв'язок задачі про усталений рух двошарового заздалегідь напруженого стисливого напівпростору під впливом рухомого навантаження в області зображень Фур'є зводиться до розв'язку системи алгебраїчних рівнянь. Для отримання оригіналів трансформант відповідних компонентів напружено-деформованого стану слід скористатися зворотним перетворенням Фур'є.

Фундаментальний розв'язок задачі отримано в загальному вигляді для рівних і нерівних коренів характеристичних рівнянь та різних швидкостей руху поверхневого навантаження. Форма пружного потенціалу має загальний вигляд і повинна бути конкретизована лише при виконанні чисельних розрахунків.

Отримані результати можуть бути використані при дослідженні напружено-деформованого стану елементів шаруватих конструкцій, що знаходяться під дією рухомих навантажень.

**Перелік посилань**

1. Бабич, С.Ю. Об одной динамической задаче для слоистого сжимаемого полупространства с начальными напряжениями / С.Ю. Бабич, Ю.П. Глухов, А.Н. Гузь // Прикл. механика. – 2008. – 44, № 3. – С. 36 – 54.

2. Гузь, А.Н. Упругие волны в телах с начальными (остаточными) напряжениями. – Киев: “А.С.К”, 2004. – 672 с.

УДК 544.023.2:722.5 547.741+676.026.723.2

**Yuliia Hnizdiukh, Mykhaylo Yatsyshyn, Ph.D., Asoc. Prof., Oleksandr Reshetnyak, Dr., Prof.**

Department of Physical and Colloid Chemistry, Ivan Franko National University of L'viv, Ukraine

## **STRUCTURE AND MORPHOLOGY OF POLYPYRROLE FILMS ON THE SURFACE OF POLYETHYLENE TEREPHTHALATE SUBSTRATE**

**Юлія Гніздюх, Михайло Яцишин, к.х.н., доц., Олександр Решетняк, д.х.н., проф.  
СТРУКТУРА ТА МОРФОЛОГІЯ ПЛІВОК ПОЛІПІРОЛУ НА ПОВЕРХНІ  
ПОЛІЕТИЛЕНТЕРЕФТАЛАТУ**

Formation of polypyrrole (PPy) films on large scale polymeric substrates of different nature is an actual problem, that is of practical importance. Simplicity of chemical synthesis PPy and its high affinity for surfaces prepared polymers allows realizing one of the areas of surface modification of polymer film substrates, including films based on polyethylene terephthalate (PET) *in situ*, that is during the chemical oxidation of pyrrole (Py) [1, 2].

Provided of respective surface preparation part of PPy, which is formed in the volume of the reaction medium, is deposited on the surface of PET films, which are immersed in the polymerization solution, forming on their surface films of different thickness, structure and morphology. Thus received films can be used in many fields, such as chemo- and biosensors, electronics, and more.

Deposition of PPy films on PET film substrates was performed by oxidation of different concentrations of pyrrole  $(\text{NH}_4)_2\text{S}_2\text{O}_8$  in aqueous solutions of 0,5 M oxalate (OA) and citrate (CA) acids. The structure and morphology of PPy films on PET substrate were studied using X-ray, ultraviolet and visible, infrared spectral analysis and electron micrographs of surface films.

It is shown that the structure of PPy films in doped form is amorphous-crystalline, due to the formation during synthesis of polypyrrole salt (oxalate and citrate of polypyrrole), mainly with the  $\alpha\alpha'$  compound of monomer molecules in the macromolecular chain. The obtained films of polypyrrole are continuous, which was confirmed by scanning electron microscopy images and measuring the surface resistance of the films. PPy films on PET contain hemispherical aggregates of PPy delocalized over the surface of the film.

The nature of the absorption bands by changing concentration of pyrrole in the initial reaction solution, and the nature dopant acid practically does not change, in these conditions of synthesis growth of optical density is traced. Analysis of the absorption spectra of PPy films, which were deposited on PET, in the presence in the reaction mixture oxalate and citrate acid reveals, that the density of of PPy films or film thickness of PPy is different – different optical density of characteristic peaks.

The choice of synthesis conditions, dopant acid allows to obtain on the surface of polymer substrates conductive film of polypyrrole of different thicknesses with some spectral characteristics and physico-chemical properties.

1. Maiti S., Das D., Sen K. Characterization of electro-conductive fabrics prepared by in situ chemical and electrochemical polymerization of pyrrole onto polyester fabric // Mat. Sci. Eng. B. – 2014. – V. 187. – P. 96–101.

2. Kaynak A., Najar S.S., Foitzik R.C. Conducting nylon, cotton and wool yarns by continuous vapor polymerization of pyrrole // Synth. Met. – 2008. – V. 158, N 1–2. – P. 1–5.

УДК 667.64:678.026

Олександр Голотенко, Віталій Левицький, к.т.н., Василь Бадищук, к.т.н.

## **ВПЛИВ НВЧ-ОБРОБКИ ЕПОКСИКОМПОЗИТІВ НА СТІЙКІСТЬ ДО УДАРНИХ НАВАНТАЖЕНЬ**

**Oleksandr Golotenko, Vitaly Levytskyu, Ph.D., Vasyl Badyshchuk, Ph.D.**

### **INFLUENCE OF SUPERHIGH-FREQUENCY PROCESSING ON IMPACT STRENGTH OF EPOXYCOMPOSITE**

Відомо [1], що важливою характеристикою епоксикомполітів, котрі використовуються при знакозмінних навантаженнях є ударна в'язкість матеріалу. В роботі проведено дослідження ударної в'язкості матеріалів, наповнених частками грубо- ( $V_4C$ ,  $SiC$ ) та дрібнодисперсних (ЧШ,  $Cr_2O_3$ ) наповнювачів після оброблення надвисокочастотним електромагнітним полем.

Дослідження ударної в'язкості полімеркомполітних матеріалів визначали згідно ГОСТ 10708-82.

З метою підвищення стійкості до ударних навантажень захисних покриттів, епоксидну матрицю (100 мас.ч. ЕД-20, 16 мас.ч. ПДЕА-4) сумішали з частками різних розмірів у кількості 30 мас.ч. на 100 мас.ч. ЕД-20 з подальшою НВЧ обробкою даної суміші протягом часу до 120 секунд. Далі проводили полімеризацію з допомогою низькотемпературного твердника ПЕПА (8 мас.ч. ПЕПА на 100 мас.ч. ЕД-20).

Отримані результати дозволяють стверджувати (рис. 1), що введення часток в епоксидну матрицю з подальшою НВЧ-обробкою дозволяє суттєво покращити показники ударної в'язкості усіх досліджуваних матеріалів. Зокрема, ударна в'язкість КМ наповнених частками  $V_4C$  зростає з  $\omega = 5,89$  кДж/м<sup>2</sup> до  $\omega = 8,37$  кДж/м<sup>2</sup>, частками ЧШ з  $\omega = 3,74$  кДж/м<sup>2</sup> до  $\omega = 6,54$  кДж/м<sup>2</sup> і частками  $Cr_2O_3$  з  $\omega = 3,52$  кДж/м<sup>2</sup> до  $\omega = 6,17$  кДж/м<sup>2</sup>. Композити, до складу яких входить карбід кремнію максимальних значень ударної в'язкості досягали після НВЧ електромагнітного оброблення протягом 60-ти секунд з  $\omega = 5,56$  кДж/м<sup>2</sup> до  $\omega = 7,61$  кДж/м<sup>2</sup>. Отриманий результат можна пояснити максимально рівномірним розподілом часток наповнювача в об'ємі композитного матеріалу і утворенням поверхневих шарів максимального об'єму [2].

Встановлено, що після НВЧ-обробки протягом 30 - 60 секунд ударна в'язкість композитів зростає на 36 ... 75%.

#### **Перелік посилань**

1. Тынный А.Н. Прочность и разрушение при воздействии жидких сред. / А.Н. Тынный. К.: Наукова думка, 1975.-194с.
2. Малкин А.Я. Химическое формирование полимеров / А.Я. Малкин, В.П. Бегишев. – М. : Химия, 1991. – 186 с.

**УДК 621.791**

**<sup>1</sup>Валерій Чигарьов, д-р техн. наук, проф., <sup>2</sup>Денис Голуб**

<sup>1</sup>ДВНЗ «Приазовський державний технічний університет», Україна

<sup>2</sup>Донбаська державна машинобудівна академія, Україна

## **ВПЛИВ ТЕМПЕРАТУРИ ГАРТУ ТА ВІДПУСКУ НА ТВЕРДІСТЬ НАПЛАВЛЕНОГО МЕТАЛУ ШТАМПОВОГО ІНСТРУМЕНТА**

**<sup>1</sup>Valerii Chyharev, Dr, Prof., <sup>2</sup>Denys Golub**

## **EFFECT OF TEMPERATURE QUENCHING AND TEMPERING HARDNESS OF WELD METAL STAMPING TOOL**

Метою роботи було дослідження твердості наплавленого металу типу 8Х4ГСВ2М5Ф2Т залежно від температури гарту і відпуску.

На відміну від Fe-Co-Mo сплавів, в металі, типу 8Х4ГСВ2М5Ф2Т, не міститься великої кількості дефіцитних W і Co. У той же час теплостійкість наплавленого металу після чотиригодинного нагріву до 625 °С і охолодження до нормальної температури не поступається теплостійкості швидкорізальної сталі Р18 і становить 58-62 HRC.

Режим термічної обробки штампового інструменту, наплавленого самозахистом порошковим дротом 8Х4ГСВ2М5Ф2Т, а саме, гартування з температур 1200-1220 °С і відпуску при 560-570 °С, що забезпечує отримання найбільш високої твердості в межах 64-66 HRC і червоностійкості в межах 58-62 HRC для вирубних і пробивних штампів, що працюють при ударних навантаженнях навряд чи може бути придатним.

Для розділових штампів найбільш оптимальною слід вважати твердість, що знаходиться в межах 60-62 HRC. Крім цього, наплавлений метал при такій твердості повинен мати високу ударну в'язкість і найбільш оптимальну структуру.

Величину твердості наплавленого металу в межах 60-62 HRC можна отримати за різних умов термічної обробки. Так, наприклад, зробивши загартування з більш високих температур, в межах 1280-1300 °С необхідна і більш висока температура відпуску в межах 600-625 °С. При більш низьких температурах гарту потрібно відповідно і більш низький відпуск.

Порошковим дротом типу СПП-8Х4ГСВ2М5Ф2Т проводили наплавлення на зразках зі сталі 45 діаметром 50 мм і товщиною 15 мм в п'ять шарів.

Для виміру твердості наплавлену поверхню зішліфовували на величину 1-2 мм, а потім зразки відпалювали і загартовували. Загартування виконували з температур 950, 1000, 1100, 1150, 1200 і 1260 °С. Загартовані зразки відпускали при температурах 200, 400, 520, 560, 580 і 600 °С. Не раціонально виконувати загартування при температурах вище 1200 °С, так як буде відбуватися оплавлення міжзеренних кордонів. Замір твердості наплавлених зразків проводили як після загартування, так і після кожного режиму відпуску. З отриманих даних можна зробити такі висновки:

Після наплавлення твердість наплавленого металу дорівнює 58-62 HRC.

Після відпалу при 780 °С протягом 5 год його твердість стає нижче 30 HRC.

Після гарту з температур 950 і 1000 °С і відпуску навіть при температурі 200 °С твердість наплавленого металу не перевищує 56-57 HRC. При більш високому відпуску твердість ще більш знижується.

При загартуванні з 1100 °С і відпуску при 200-400 °С твердість наплавленого металу дорівнює 59-61 HRC, а при 520 °С підвищується до 61-62 HRC (вторинна твердість) та зберігається і після відпуску при 580 °С. Таку ж твердість наплавлений метал набуває і при загартуванні з 1200 °С та відпуску при 520 °С.

Найбільш низькою температурою загартування при якій після відпуску при 520 °С твердість наплавленого металу становить 60-62 HRC є температура 1100 °С.

УДК 620.178.162:621.793.1

Володимир Голубець, д.т.н., проф., Олександр Гасій, к.т.н., доц., Володимир Степанишин, к.т.н., доц., Іван Гончар, к.т.н., доц.

Національний лісотехнічний університет України, Україна

## ПІДВИЩЕННЯ ЗНОСОТРИВКОСТІ ІНСТРУМЕНТАЛЬНОЇ СТАЛІ ЙОННО-ПЛАЗМОВИМ НАПИЛЕННЯМ

Volodymyr Holubets, Dr., Prof., Oleksandr Hasiy, Ph.D., Assoc. Prof., Volodymyr Stepanyshyn, Ph.D., Assoc. Prof., Ivan Honchar, Ph.D., Assoc. Prof.,

### ENHANCING TOOL STEEL WEAR RESISTANCE WITH ION-PLASMA SPRAYING

З метою виявлення можливості застосування йонно-плазмових покриттів для зміцнення інструменту проведено дослідження зносостійкості зразків з покриттями при тестуванні в лабораторних умовах за схемою „клин-диск”. За таких умов забезпечувались порівняно високі локальні тиски в контактї, наближені до умов тертя при роботі металорізального інструменту. Режими осадження вакуумних покриттів наведено в таблиці 1.

Таблиця 1. Компоненти покриттів і режими їх нанесення

№ покриття	Компоненти покриття	Матеріали випаровувача і струм дуги, А		Робочий газ	Тиск газу, Па	Опорна напруга, В	Температура підкладки °С	Товщина покриття, мкм
		I випаровувач	II випаровувач					
1	Ti	Ti/100	–	–	–	150	350	5...6
2	Ti-N	Ti/100	–	N <sub>2</sub>	0,4...0,5	150	350	5...6
14	Ti-Ni-N	Ti/100	Ni/100 <sup>*)</sup>	N <sub>2</sub>	0,4...0,5	200	400	4...5

\*) – напилення з нікелевого катода зі щільним сепаратором з метою відокремлення мікрокрапельних фаз під час осадження покриття

Випробовування триботехнічних характеристик зразків без покриття на задній поверхні та з покриттям Ti-N (№2) + Ti (№1) показали, що сила тертя для зразка з покриттям була дещо меншою, ніж для непокритого. При терті на повітрі сила тертя збільшувалась у 2...3 рази в порівнянні з випадком наявності змащувально-охолоджуючої рідини (ЗОР). Інтенсивність зношування зразка з покриттям Ti-N (№2) + Ti (№1) сягала  $j = 0,24$  мм/км, а для непокритого була дещо більшою ( $j = 0,28$  мм/км). Бороздки на поверхні зразка без покриття були глибші, ніж на зразку з покриттям, що пов'язано з більшою адгезійною взаємодією матеріалів пари „Р6М5 – сталь 45” в порівнянні з парою „Ti-N – сталь 45”. При збільшенні навантаження на зразок інтенсивність зношування збільшується. Так, для зразків з покриттями Ti-N (№2) + Ti (№1) при навантаженні 0,53 кН інтенсивність зношування становила  $j = 0,11$  мм/км, а при навантаженні 0,63 кН вона збільшувалась до 0,13 мм/км. При навантаженнях 0,53 і 0,63 кН спостерігається різний характер зміни сили тертя в залежності від часу. Як видно з наведених даних, зі збільшенням навантаження зменшується сила тертя, однак починає проявлятися схильність до схоплювання. Температура ЗОР при меншому навантаженні є нижчою. При навантаженні 0,43 кН інтенсивність зношування на 5-му кілометрі становила 0,14 мм/км, а температура ЗОР була вищою, ніж під час випробувань при навантаженні 0,53 кН і  $V = 1,2$  м/с. На поверхні тертя зразка і контртіла зафіксовано задири і налипання, що є характерним для випадку адгезійного

зношування. Сила тертя впродовж всього експерименту була в межах 28...35 Н. Зі збільшенням навантаження від 0,33 до 0,43 кН інтенсивність зношування зразків з покриттями (TiN+Ni) + TiN (№14 + №2) при терті в ЗОР зі швидкістю 1,2 м/с зросла з 0,08 до 0,13 мм/км. Сила тертя майже не зменшилась і становила 33...38 Н. Порівняння інтенсивності зношування зразків з покриттями (Ti+TiN) та (TiN+Ni)+TiN показує, що друге покриття забезпечує при даних режимах більшу працездатність зразків.

Порівняння процесу зношування зразків з покриттям на задній грані і без нього (покриття тільки на передній поверхні) при дослідженнях з навантаженням 0,53 кН показало, що інтенсивність зношування зразків без покриття  $j = 0,27$  мм/км, а з покриттям – 0,25 мм/км. На непокритих зразках були зафіксовані налипання, а на контртілі – вириви і налипання. Це підтверджує наявність інтенсивного адгезійно-втомного зношування. Сила тертя за час випробувань змінювалась стрибкоподібно в межах 42...82 Н. Мали місце скачки сили тертя, характерні для адгезійного зношування.

Температура ЗОР при випробуванні зразків без покриття на задній грані також змінювалась стрибкоподібно. На 5-му кілометрі шляху були відзначені різкі скачки сили тертя, що викликало значне підвищення температури ЗОР. Контактна поверхня зразка з покриттям не мала налипань, а контртіло після випробувань було гладким. Вірогідно, в даному випадку переважає окислювальне зношування, тому поверхнева плівка не дає можливості схоплюватися. При терті зразків з покриттям сила тертя не змінювалась стрибкоподібно, а була постійною на всьому шляху тертя, сама пара тертя працювала плавно. Сила тертя становила 42...50 Н і була меншою, ніж при випробуванні зразка з покриттям тільки на одній поверхні. Таким чином, покриття на задній поверхні незначно зменшує силу тертя та інтенсивність зношування зразка.

Порівняння зносостійкості зразків з покриттями Ti+TiN та (TiN+Ni) + TiN при навантаженні 0,53 кН показує, що друге покриття в даному випадку зношується більш інтенсивно, особливо в початковий період. При збільшенні навантаження до 0,63 кН при  $V = 1,2$  м/с інтенсивність зношування зменшується для покриття (TiN+Ni) + TiN.

Однак мають місце стрибки сили тертя від 28 до 68 Н і ріст температури ЗОР в порівнянні з навантаженням 0,53 кН. Поява стрибкоподібних явищ викликана збільшенням інтенсивності адгезійного схоплювання, внаслідок чого на контактній поверхні з'являються характерні лунки і викришування.

Порівняння зносостійкості зразків з двошаровими покриттями в однакових умовах показує, що покриття (TiN+Ni)+TiN володіє кращою працездатністю. Зразки з покриттям Ti+TiN зношуються більш інтенсивно як в початковий період, так і при терті, що встановилося. Застосування покриттів, що знижують на контактних площинах силу тертя і мають низький коефіцієнт теплопровідності, приводить до зменшення кількості тепла, що надходить до матеріалу інструменту. Зазначеними властивостями володіють обидва двошарові покриття. Порівнюючи інтенсивності зношування поверхонь тертя зразків з покриттями при  $V = 2$  м/с і  $P = 0,33$  кН, можна стверджувати, що найбільшою стійкістю володіє покриття №2 + №14 (TiN + (TiN+Ni)) ( $j = 0,08$  мм/км), відтак №2 + №1 (Ti+TiN) ( $j = 0,14$  мм/км), і найменш стійким виявилось покриття №10 (TiN+Ni) ( $j = 0,186$  мм/км).

Таким чином, для зміцнення металорізального інструменту, що працює в умовах безперервного різання і зазнає адгезійно-втомного зношування, найбільш ефективним є двошарове покриття (TiN+Ni)+TiN (№14 + №2). Основним матеріалом його робочого шару є TiN, який має задовільні фізико-механічні (високу твердість та великий модуль пружності) і зносотривкі властивості при високих температурах, є хімічно інертним (зменшує коефіцієнт тертя і температуру в зоні різання), добре наноситься плазмовим напиленням. Підшар TiN+Ni служить для міцного зчеплення покриття з основою, забезпечує еластичність і узгоджує теплофізичні характеристики з робочим шаром.

**УДК 631.356.2**

**Тарас Довбуш, Наталія Рубінець, Анатолій Довбуш**

Тернопільський національний технічний університет імені Івана Пулюя, Україна

**ДОСЛІДЖЕННЯ НАПРУЖЕНО-ДЕФОРМОВАНОГО СТАНУ НЕСУЧИХ  
КОНСТРУКТИВНИХ СИСТЕМ**

**Taras Dovbush, Nataliya Rubinets, Anatolia Dovbush**

**STRESSED-STRAINED STATE OF STATE OF COMPLEX STRUCTURAL  
SYSTEMS**

Розвиток аналітичних методів розрахунку несучих складних конструктивних систем, одночасно статично-невизначених за відношенням до зовнішніх опор і внутрішніх силових факторів, з урахуванням розходжень розрахункових і отриманих експериментально даних потребують створення нових моделей напружено-деформованого стану (надалі НДС) несучих тримких конструкцій з урахуванням реальної завантаженості. В більшості випадків зовнішні навантаження, діючі на елементи конструкції є нестационарними величинами, отже при розрахунково-аналітичних дослідженнях НДС цей фактор необхідно враховувати.

Класичними методами визначення НДС складних плоских просторово навантажених конструктивних систем дана задача розв'язується зі значними похибками. Тому приймають ряд спрощень, на основі яких розв'язують дві задачі. Перша – визначення зовнішніх силових факторів, друга – визначення внутрішніх силових факторів [1]. Розв'язують такі задачі на ПК з використанням відомих пакетів прикладних програм (ППП) у яких розрахункові моделі побудовано за методом кінцевих елементів (МКЕ) ускладнено неоднозначністю задавання зовнішнього змінного навантаження, що призводить до похибок при визначеннях внутрішніх силових факторів у металоконструкціях.

Переваги застосування МКЕ порівняно з традиційними числовими методами при визначенні НДС несучих машинобудівних металоконструкцій полягають у простоті алгоритмізації, можливості повної автоматизації складання рівнянь з отриманням результатів без будь-яких комбінованих систем [1].

Об'єкт дослідження – процеси навантаженості несучих металоконструкцій с/г машин. При складанні розрахункової моделі навантаженості несучої рами причіпного розкидача добрив ПРТ-10 аналітичним шляхом досліджуються вісім симетрично розташованих відносно поздовжньої осі замкнутих контурів. Для оптимізації аналітичних обчислень за об'ємом досліджень, конструкцію рами ПРТ-10 розбиваємо на три частини. Сумарне зовнішнє навантаження  $Q_0$ , що діє на конструкцію рами, включає вагу добрив  $Q_D=100000H$  та власну вагу металоконструкції з механізмами  $Q_M=35000H$ :

$$Q_0 = \int_0^B q_{11}(x)dx + \int_0^A q_{21}(x)dx + \int_0^A q_{31}(x)dx + \int_0^B q_{12}(x)dx + \int_0^A q_{22}(x)dx + \int_0^B q_{31}(x)dx + \int_0^B q_{32}(x)dx + \int_0^B q_{13}(x)dx = 135000H, \quad (1)$$

де  $q_{ij}(x)$  – функції інтенсивності навантаження на елементах;

$A, B$  – лінії контакту кузова машини з рамною конструкцією.



Для запису функцій згинальних моментів, визначення рівнодійних сил та моментів від довільного навантаження використаємо диференціальні залежності внутрішніх силових факторів при згині.

Розрахунок статичної невизначеності системи проводимо згідно методу мінімуму потенціальної енергії деформації [2].

Система три рази статично невизначена по відношенню до зовнішніх опорних реакцій. Для визначення внутрішніх силових факторів раму умовно розрізаємо на три частини (рис.1). В результаті чого в кожному сумісному поперечному перетині елемента виникають рівні за величиною та протилежні за напрямками внутрішні силові фактори, наприклад  $M_{11}=M_{13(1)}$ ,  $M_{12}=M_{13(2)}$  і т.д.

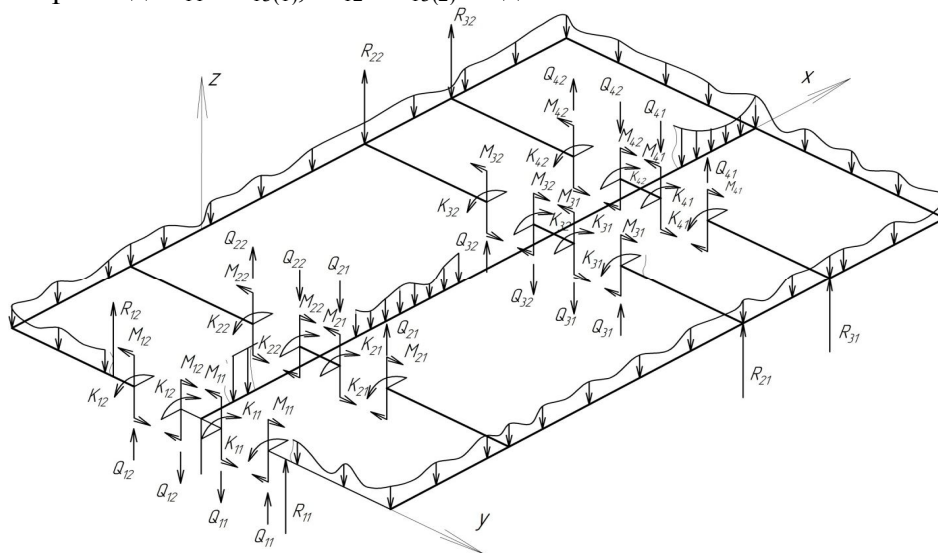


Рисунок 1. Розрахункова схема несучої системи розкидача ПРТ-10

Запис загальних функцій потенціальних енергій деформацій від крутних і згинальних моментів для рами проводимо за виокремленими частинами.

Загальна потенціальна енергія деформації конструкції

$$U = U_1 + U_2 + U_3, \quad (2)$$

де  $U_1, U_2, U_3$  – потенціальні енергії деформацій другої і третьої частини конструктивної системи.

Розрахунок несучої системи розкидача проводимо для встановлених трьох характерних випадків зовнішнього навантаження. В результаті визначено, що небезпечним перетином рамної конструкції є ділянка лонжерона рами до якої кріпиться вісь опорних коліс. Після визначень геометричних характеристик досліджуваного поперечного перетину обчислено максимальні напруження, а також коефіцієнти запасу міцності.

Запропоновано аналітичні залежності для дослідження напруженого стану рамної конструкції причепа ПРТ-10. Завантаження твердих добрив (органічних, неорганічних) необхідно проводити рівномірно по поверхні кузова. Оптимізовано розміри поперечних перетинів елементів рамної конструкції, зменшено металоємкість конструктивної системи.

#### **Перелік посилань**

1. Еременко, С.Ю. Методы конечных элементов в механике деформируемых тел [Текст]/ С.Ю. Еременко. - Харьков: Основа, 1991. - 272 с.
2. Рибак, Т.І. Пошукове конструювання на базі оптимізації ресурсу мобільних сільськогосподарських машин [Текст]/ Рибак Т.І. – ВАТ. ”ТВПК “ЗБРУЧ”. – 2003. – 332 с.

УДК 667.64:678.026

Роман Золотий, к.т.н., Андрій Микитишин, к.т.н., доц., Ігор Чихіра, к.т.н., доц.  
Тернопільський національний технічний університет ім. Івана Пулюя, Україна

### КОМП'ЮТЕРНЕ ДОСЛІДЖЕННЯ ЕПОКСИКОИПОЗИТИВ, ОБРОБЛЕНИХ НАДВИСОКОЧАСТОТНИМ ЕЛЕКТРОМАГНІТНИМ ПОЛЕМ З ВИКОРИСТАННЯМ ПРОГРАМИ STATISTICA

Roman Zoloty, Ph.D., Andriy Mykytyshyn, Ph.D., Assoc., Prof., Ihor Chihira, Ph.D.,  
Assoc., Prof.

### COMPUTER INVESTIGATE EPOXYCOMPOSITES TREATED BY MICROWAVE ELECTROMAGNETIC FIELD IN PROGRAM STATISTICA

Сучасний розвиток хімії та фізики полімерів сприяє одержанню нових полімерних сполук та композитів на їх основі, що знаходять широке застосування для виробництва різного типу конструкційних матеріалів, матеріалів спеціального призначення та покриттів на їх основі. Широкий спектр регулювання властивостей полімер композитних матеріалів забезпечується різними методами модифікування композицій дисперсними та волокнистими наповнювачами, а також обробкою як компонентів, так і композицій в цілому зовнішніми силовими полями.

Метою роботи було дослідити епоксикомпозити, наповнені червоним шламом при їх обробці НВЧ електромагнітним полем.

В якості епоксидного зв'язувача було вибрано епоксидний олігомери марки ЕД-20, який зшивали поліетиленполіаміном (ПЕПА) при стехіометричному співвідношенні компонентів ЕД-20:ПЕПА 100:10 мас. ч. Композит наповнювали феромагнетиком коричневий шлам дисперсністю 63 мкм при вмісті від 20 до 40 мас.ч.

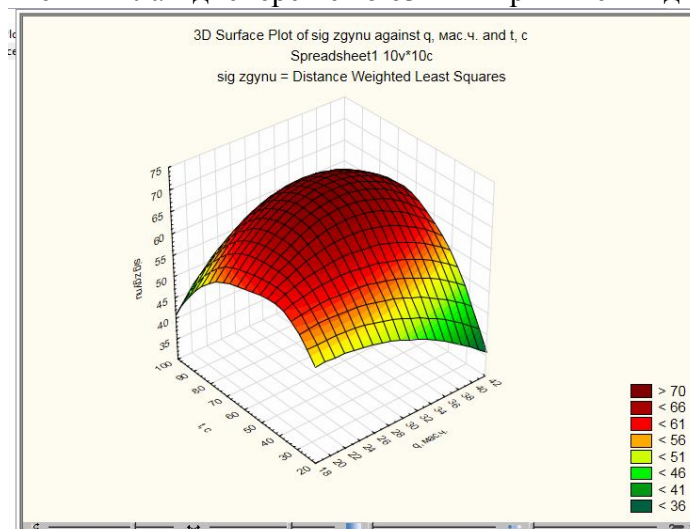


Рисунок 1. Результати дослідження впливу НВЧ електромагнітної обробки на згинальні напруження.

З отриманих даних можна зробити висновок, що підвищення  $\sigma_{zg}$  досягається при вмісті КШ 35 мас. ч. на 100 мас. ч. олігомеру і часі обробки 60 с. зменшення вказаної характеристики при збільшеному часі обробки пояснюється підвищенням температури композиції внаслідок впливу електромагнітного поля. Малий час обробки не дає ефекту залишкового намагнічення, що не забезпечує покращення умов зшивання.

**УДК 621.941-229.3**

**Петро Стухляк, д.т.н., проф., Віталій Карташов, к.т.н., Костянтин Мороз, к.т.н.**  
Тернопільський національний технічний університет імені Івана Пулюя, Україна

## **СИНЕРГІЧНИЙ ЕФЕКТ ПРИ ЗАСТОСУВАННІ ФЕРОМАГНІТНИХ НАПОВНЮВАЧІВ ПРИ МАГНІТНОМУ ОБРОБЛЕННІ ЕПОКСИКОМПОЗИТІВ**

**Petro Stuhlyak, Dr., Prof., Vitaliy Kartashov, Ph.D., Kostyantyn Moroz, Ph.D.**  
**SYNERGISTIC EFFECTS WITH FERROMAGNETIC FILLER IN MAGNETIC  
PROCESSING OF EPOXY COMPOSITES**

Сфера застосування полімеркомпозитів як захисних покриттів та в якості електроізолятора вимагає покращення різних фізико механічних та теплофізичних характеристик матеріалу. При використанні полімер композитів як покриттів основними вимогами є адгезійна та когезійна міцність. При використанні в якості електроізолятора, основними вимогами є адгезійна міцність, теплостійкість, теплопровідність та ТКЛР. Для покращення зазначених параметрів застосовують модифікацію полімер композитів шляхом введення дисперсних наповнювачів та обробку силовими полями. Недоліком такої модифікації є недостатній підсилюючий ефект від застосування окремо одного із методів (наприклад тільки введення наповнювача, або тільки обробка силовими полями) та нівелюючий ефект від їх поєднання (наприклад седиментація окремих наповнювачів при застосування ультразвукової обробки). Проте відомий також синергічний ефект від поєднання згаданих способів модифікації (наприклад застосування феритового наповнювача при магнітному обробленні композицій). Тому важливим завданням матеріалознавства на даному етапі розвитку є встановлення закономірностей впливу різного роду модифікаторів на фізико-механічні характеристики полімеркомпозитів.

Для проведення експериментальних досліджень в якості полімерної матриці вибрали епоксидний олігомер марки ЕД-20 (ГОСТ 10587-84), а для зшивання — твердник поліетиленполіамін (ТУ 6-05-241-202-78). У якості наповнювача використали ферит марки 1500НМ. Для обробки силовим полем використали магнітне оброблення на спеціально спроектованому пристрої [1].

В результаті проведених експериментальних досліджень встановлено, що застосування феромагнітного наповнювача при магнітному обробленні призводить як до суттєвого покращення фізико-механічних характеристик досліджуваного матеріалу (синергічний ефект), так і до погіршення (нівелюючий ефект). При дослідженні ударної в'язкості встановлено, що максимальні її значення ( $\omega = 11,6 \text{ кДж/м}^2$ ) досягали при вмісті наповнювача  $q = 25-35 \text{ мас.ч.}$ , та частоті змінного магнітного поля  $\nu = 100 \text{ кГц}$ . На нашу думку це пов'язано із підвищенням індукції магнітного поля при застосуванні феромагнітного наповнювача, і як наслідок матеріалу надали більш орієнтованого стану (більша частина наповнювача зорієнтувалася вздовж силових ліній поля). А при підвищенні частоти змінного магнітного поля понад  $\nu > 250 \text{ кГц}$  та вмісту фериту понад  $q > 80 \text{ мас.ч.}$  значення ударної в'язкості досліджуваного матеріалу знизилось менше номінального  $\omega = 8,0 \text{ кДж/м}^2$  (для отвердженої, ненаповненої та, необробленої епоксидної матриці). На нашу думку це пов'язано із надмірним нагрівом композиції при отвердженні при надмірно високих значеннях індукції магнітного поля.

### **Перелік посилань**

1. Пат. 62717 Україна, МПК В 03 В 13/04. Пристрій для обробки полімерних композицій змінним магнітним полем / Стухляк П.Д., Карташов В.В, Андрієвський В.В.; заявник та патентовласник Тернопільський нац. техн. універс. - № у 2011 01904; заявл. 18.02.2011 ; опубл. 12.09.2011, Бюл. № 17.

УДК 621.77; 621.314

Ярослав Ковальчук, к.т.н., доц., Наталія Шингера, к.т.н., доц., Оксана Качка  
Тернопільський національний технічний університет імені Івана Пулюя, Україна

## ВПЛИВ КОНСТРУКТИВНИХ ТА ТЕХНОЛОГІЧНИХ ОСОБЛИВОСТЕЙ ВУЗЛІВ НА ТРИМКІСТЬ ЗВАРНОЇ ФЕРМИ

Yaroslav Kovalchuk, Ph.D., Assoc. Prof., Natalia Shynhera, Ph.D., Assoc. Prof., Oksana Kachka

### THE IMPACT OF THE NODES' STRUCTURAL AND TECHNOLOGICAL FEATURES ON BEARING CAPACITY OF WELDED TRUSS

Метою роботи є виявлення закономірностей деформування, пошкодження та руйнування зварної будівельної ферми з врахуванням конструктивних та технологічних особливостей вузлів.

Напівнатурні та комп'ютерно-моделюючі дослідження виконано на фізичних моделях зварної підкроквяної ферми (рис. 1).

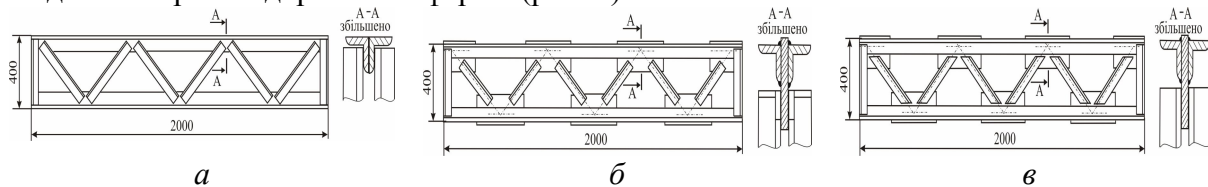


Рисунок 1. Фізична модель зварної підкроквяної ферми з різним конструктивним виконанням вузлів *a* – без косинок; *б* – з косинками і прямокутним відрізанням розкосів; *в* – з косинками і наскісним відрізанням розкосів

Вибрано схему навантажування конструкції, яка відповідає експлуатаційному режиму для підкроквяної ферми, а саме зосереджене статичне навантаження на проміжні вузли верхнього пояса. Проектний розрахунок поведінки зварної підкроквяної ферми під дією статичних навантажень виконано комп'ютерним моделюючим експериментом з використанням прикладного програмного пакету ANSYS Workbench 14.5, який алгоритмічно базується на методі скінчених елементів.

Отримано параметри напружено-деформівного стану (НДС) досліджуваних ферм з різними типами вузлів (рис. 2, 3).

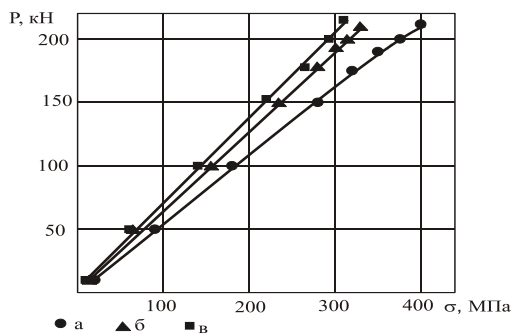


Рисунок 2. Діаграма напружень у нижньому поясові ферми для різних типів вузлів (*a*, *б*, *в*) при навантажуванні конструкції

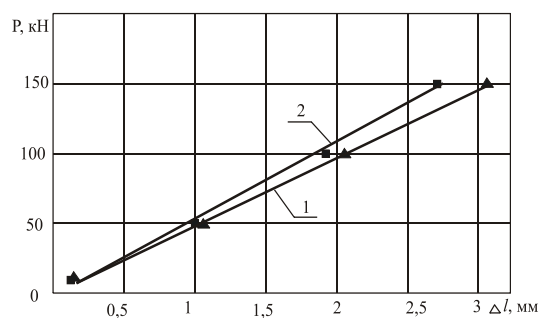


Рисунок 3. Суміщена діаграма видовження нижнього пояса ферми: 1 – комп'ютерний моделюючий експеримент; 2 – напівнатурний експеримент

Результати досліджень можуть бути покладено в основу оптимізації конструктивних параметрів ферм при їх проектуванні.

**УДК 621.762.4:546.261**

**Галина Крамар, к.т.н., доц., Людмила Бодрова, к.т.н., доц., Ігор Коваль**  
Тернопільський національний технічний університет імені Івана Пулюя, Україна

**ОПТИМІЗАЦІЯ ХІМІЧНОГО СКЛАДУ І ТЕМПЕРАТУРИ СПІКАННЯ  
ТВЕРДИХ СПЛАВІВ НА ПОЛІКАРБІДНІЙ ОСНОВІ З НАНОКАРБІДОМ  
ВОЛЬФРАМУ**

**Halyna Kramar, Ph.D., Assoc. Prof., Liudmyla Bodrova, Ph.D., Assoc. Prof., Ihor Koval**  
**THE OPTIMIZATION OF CHEMICAL COMPOSITION AND SINTERING  
TEMPERATURE OF HARD ALLOYS ON POLYCARBIDE BASIS WITH NANO  
TUNGSTEN CARBIDE**

Використання легуючих нанодобавок карбиду вольфраму з одночасним модифікуванням технологічного процесу одержання твердих сплавів є одним із шляхів підвищення їх фізико-механічних властивостей. Відомо, що нанодобавки карбідів підвищують твердість, міцність, зносостійкість та ріжучі властивості твердих сплавів, а оптимізація температури спікання дозволяє отримати дрібнозернисту структуру. Комплексне вирішення проблеми впливу вказаних факторів на структуру та властивості сплавів можливе при використанні методу математичного планування експерименту, що і є метою даної роботи.

На рівень механічних властивостей твердих сплавів впливає багато факторів технологічного характеру та кількісне співвідношення компонентів у сплава. важливою Тому важливо для зменшення об'єму експериментальних робіт зафіксувати частину факторів впливу на певному рівні і виділити значущі фактори, які можна змінювати в певних межах для одержання максимального рівня фізико-механічних та експлуатаційних властивостей.

Фіксованими факторами впливу були: тривалість розмолу – 72 години, співвідношення кульки – суміш – 7:1, питомий тиск пресування – 150...200 МПа, пластифікатор – 5% розчин синтетичного каучуку в бензині, кількість пластифікатора – 0,75% маси шихти, вміст карбиду ванадію – 5% (мас.), час ізотермічної витримки при спіканні – 40 хвилин. До змінних факторів були віднесені температура спікання, яку варіювали в діапазоні 1300...1400 °С з кроком 50 °С та вміст легуючого нанокарбиду вольфраму - 5...15% (мас.) з кроком 5% (мас.). Дослідження проведено за планом повного факторного експерименту  $3^2$  із зміною факторів на трьох рівнях. Досліджували вплив параметрів варіювання на твердість за Віккерсом, тріщиностійкість та границю міцності при згині твердих сплавів на основі карбиду титану, легованого карбідами ванадію та нановольфраму.

Встановлено, що твердість на рівні 15...16 ГПа має сплав, спечений при температурі 1350<sup>0</sup>С, зі вмістом нанокарбиду вольфраму 15 % (мас.), найвищу тріщиностійкість на рівні 7,5...8,0 МПа·м<sup>1/2</sup> – сплав, спечений при температурі 1400<sup>0</sup>С, з вмістом нанокарбиду вольфраму 5 % (мас.), а найвище значення границі міцності при згині на рівні 950...1050 МПа має сплав, спечений при температурі 1300<sup>0</sup>С, із вмістом нанокарбиду вольфраму 10 % (мас.).

Таким чином, для підвищення твердості потрібно збільшувати вміст нанокарбиду вольфраму, проводити спікання при температурі не вище 1350<sup>0</sup>С. Найвище значення тріщиностійкості забезпечується при температурі спікання 1400<sup>0</sup>С та мінімальному вмісті нанокарбиду вольфраму, а найвищі значення границі міцності при згині можна отримати при мінімальній температурі спікання та при вмісті нанокарбиду вольфраму 10%.

УДК 620.179.1: 624.012.45

**Ольга Кучер**

Івано-Франківський національний університет нафти і газу, Україна

## **АНАЛІЗ АПАРАТНИХ МЕТОДІВ КОНТРОЛЮ СТАНУ БЕТОННИХ КОНСТРУКЦІЙ**

**Olga Kucher**

### **THE HARDWARE CONTROL METHOD ANALYSIS FOR THE CONCRETE CONSTRUCTIONS STATE**

Актуальність даної тематики полягає у необхідності діагностики технічного стану фундаментних споруд апаратів повітряного охолодження газу.

До основних методів, які дозволяють контролювати стан бетонних конструкцій, відносяться радіометричний метод, ультразвуковий метод, методи місцевих руйнувань, та методи ударного впливу [1].

Радіометричні методи на основі гамма випромінювань дозволяють точно визначати цілий ряд параметрів конструкцій [2], проте їхнім суттєвим недоліком є необхідність роботи з радіоактивними матеріалами та наявність залишкової наведеної радіоактивності на досліджуваних конструкціях.

Ультразвуковий метод контролю міцності полягає в реєстрації швидкості проходження крізь конструкцію ультразвукових хвиль [3, 4]. Між швидкістю проходження ультразвуку і міцністю бетону не існує однозначної залежності, але, за певних умов, ці два показники кореляційно пов'язані.

До методів ударного впливу відносять метод ударного імпульсу, пружного відскоку, та пластичної деформації [3, 4]. Прилади, що використовують метод ударного імпульсу, є невеликими по масі та простими у використанні. Метод пружного відскоку полягає у вимірюванні величини зворотного відскоку ударника після контакту з поверхнею бетону. Метод пластичної деформації полягає у вимірюванні розмірів сліду, що залишається на поверхні бетону після удару. Суттєвим недоліком методів ударного впливу є визначення характеристик лише в окремих точках конструкції, а, також, додаткове пошкодження конструкції, що не завжди є допустимим.

Основним недоліком розглянутих методів в цілому є необхідність побудови індивідуальних градувальних залежностей за результатами досліджень стандартних взірців, виготовлених з бетону такого ж складу і віку, що і досліджувана конструкція. Найбільш перспективними для поставленої задачі визнано ультразвукові методи дослідження конструкцій та методи оцінки напруженого стану на основі аналізу геодезичних досліджень їх деформацій.

#### **Перелік посилань**

1. Ключев В. В. Неразрушающий контроль. Том 3.: Справочник. В 7-и книгах / Под ред. Ключева В. В. – М.: Машиностроение, 2004. – 511с.
2. Макаров Р. А. Радиоизотопные методы измерений в строительстве. Обзор методов и приборов, основанных на использовании гамма-излучения / Р. А. Макаров, Я. Н. Басин. – М.: Машиностроение, 1963. – 180с.
3. Гучкин И. С. Диагностика поврежденных и восстановление эксплуатационных качеств конструкций / И. С. Гучкин. – М.: Издательство строительных вузов, 2001. – 176с.
4. Бойко М. Д. Диагностика поврежденных и методы восстановления эксплуатационных качеств зданий / М. Д. Бойко – Л.: Стройиздат, 1975. – 334с.

**УДК 620.178.162**

**Дмитро Луцак, Мирослав Бурда, Олександр Пилипченко, к.т.н., доц.**  
Івано-Франківський національний технічний університет нафти і газу, Україна

## **МЕТОДИКА І ПРИСТРІЙ ДЛЯ ДОСЛІДЖЕННЯ МАТЕРІАЛІВ НА АБРАЗИВНЕ ЗНОШУВАННЯ**

**Dmytro Lutsak, Myroslav Burda, Oleksandr Pylypchenko, Ph.D., Assoc. Prof.**  
**METHODS AND APPARATUS FOR THE STUDY MATERIALS ON ABRASIVE  
WEAR**

Велика кількість деталей машин та інструменту працюють в умовах взаємодії з вільним незакріпленим абразивом, наприклад машини для транспортування, змішування, дозування, подрібнення, пресування, брикетування сипучих мас із помірним та високим вмістом абразиву – направляючі (центруючі) поверхні бурового породоруйнівного інструменту, преси для виготовлення будівельної кераміки, тирсобрикетувальні преси, турбозмішувачі для виробництва сухих компаундів, бетонозмішувачі, робочі органи землерийної та дорожньої техніки та ін. Одним із ефективних видів боротьби з цим видом зношування є раціональний підбір матеріалів та зміцнюючих покриттів.

Враховуючи недоліки стандартизованих методів визначення зносостійкості при терті в абразивній масі, авторами була розроблена методика та пристрій для визначення відносної зносостійкості матеріалів та покриттів (патент України на корисну модель № 48926 від 12.04.2010), що дозволяє проводити випробування матеріалів на зношування незакріпленим абразивом при значних питомих тисках абразиву і високому ступені обміну абразивної маси в зоні взаємодії робочої поверхні зразка із абразивом.

На рисунку 1 наведено загальний вигляд та схему розробленого пристрою для дослідження матеріалів на абразивне зношування, який складається із камери 1; кришки 2; абразивного середовища 3; утримувача 4; досліджуваного зразка 5; втулок 6 та 7; гайки 8; шайб 9 та 10.

Пристрій працює наступним чином. Утримувач 4, здійснюючи обертовий рух з частотою  $n$  ( $0,5-25 \text{ сек}^{-1}$ ), забезпечує обертання зразка 5 із досліджуваного матеріалу і тим самим реалізується трибовзаємодія абразивного середовища 3 з робочою поверхнею зразка 5 в результаті чого проходить зношування останньої. Зразок 5 встановлюється на утримувачі 4 під кутом  $\alpha$  до осі утримувача. Здійснюється це за рахунок двох циліндричних втулок 6 і 7, одних із торців яких виконується зкошеним до осі на кут рівний куту нахилу зразка  $\alpha$ , і гайки 8. Втулки 6 і 7 розміщуються на утримувачі 4 зкошеними поверхнями до торцевих поверхонь зразка 5. Фіксується зразок 5 на утримувачі 4 шляхом затягування гайки 8. Виконання бічної поверхні зразка 5 сферичною із радіусом  $R$  (15 мм), забезпечує постійну швидкість взаємодії зношеної поверхні із вільним абразивом 3.

За рахунок прикладання до кришки 2 сили  $P$ , абразивне середовище 3 стискається у камері 1, завдяки чому створюється тиск абразивного середовища 3 на робочу поверхню досліджуваного зразка 5.

Розміщення зразка 5 під кутом  $\alpha$  до осі утримувача 4, при його обертанні спричиняє інтенсивне перемішування абразивного середовища 3 і тим самим викликає оновлення абразивного матеріалу в робочій зоні, чим забезпечується підтримання стабільних умов випробування.

Величина кута нахилу зразка 5 до осі утримувача 4 вибирається у межах від  $10^\circ$  до  $30^\circ$ , що пояснюється наступним. При куті меншим за  $10^\circ$  перемішування абразиву, а



отже і його оновленні буде малим, що, у кінцевому підсумку, призведе до погіршення умов випробовувань, втраті точності і достовірності результатів досліджень. При куті нахилу зразка більшому за  $30^\circ$  у більшій мірі буде зношуватись не бічна поверхня зразка 5, а його торцева поверхня. Оскільки умови взаємодії торцевої поверхні зразка є не постійними (змінна швидкість взаємодії і різний тиск абразивного середовища 3) то і отримані дані випробовувань мають низьку достовірність.

Розміщення двох шайб 9 і 10 в контактні із торцевими поверхнями зразка 5, забезпечує зношування під час випробовування тільки бічної поверхні, де умови випробовувань постійні і контрольовані. В результаті підвищується достовірність і точність випробовувань.

Величина зносу визначається зважуванням зразка на аналітичній вазі до і після проведення випробування.

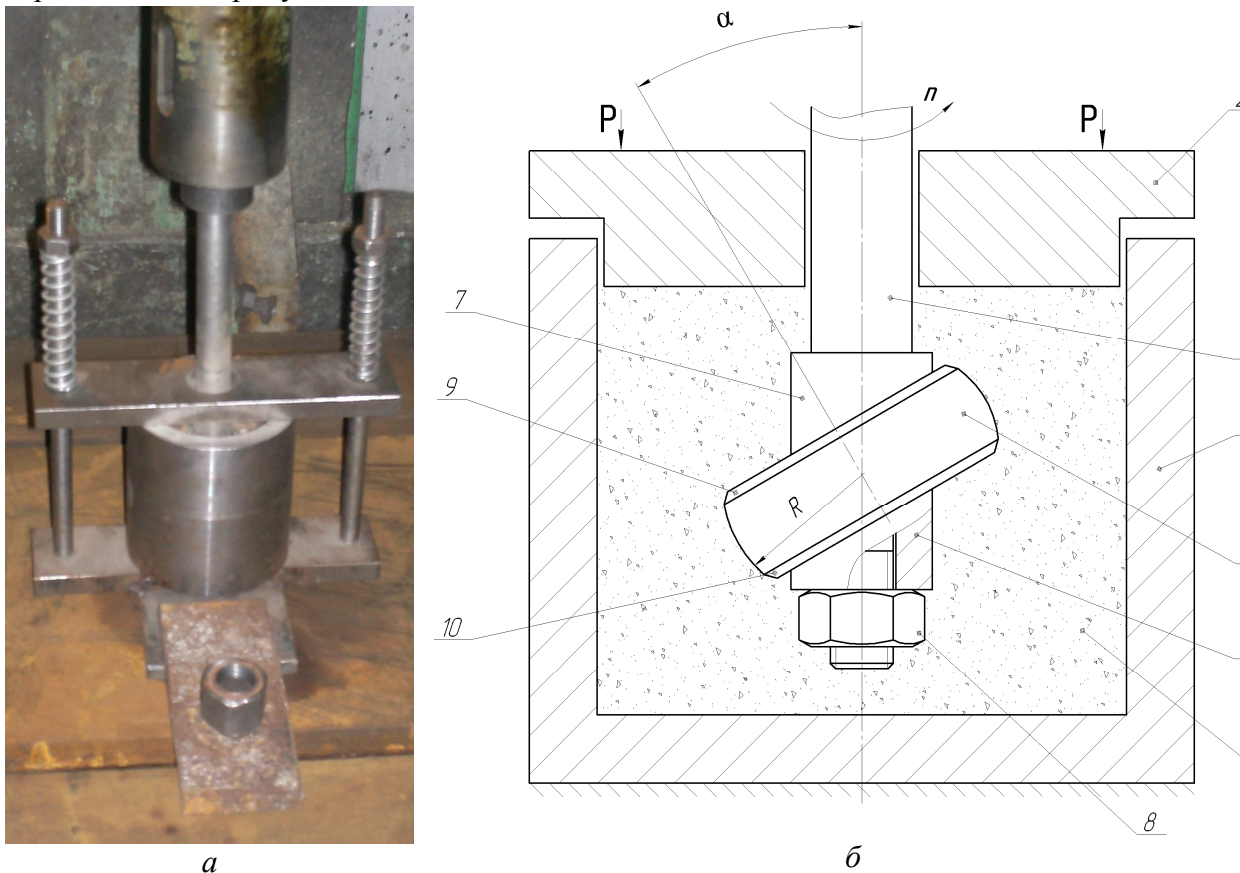


Рисунок 1. Пристрій для дослідження матеріалів на абразивне зношування: *а* – загальний вигляд; *б* – схема (позначення в тексті)

Переваги даної методики полягають у простоті її реалізації, а також високій точності та інформативності отримуваних результатів випробувань.

Даний пристрій входить до серії розробок авторів (патент України на винахід № 83511 від 25.07.2008, патент України на корисну модель № 64470 від 10.11.2011, патент України на винахід № 105990 від 10.07.14) в галузі дослідження матеріалів на зношування в умовах взаємодії з вільним незакріпленим абразивом.



УДК 543. 544.023.2:722.5 547.551+676.026.723.2

Вікторія Макогон, Юлія Литвин, Михайло Яцишин, к.т.н., доц.

Львівський національний університет імені Івана Франка, Україна

## ТЕРМІЧНИЙ АНАЛІЗ КОМПОЗИТІВ ГЛАУКОНІТ/ПОЛІАНІЛІН ДОПОВАНИЙ ОКСАЛАТНОЮ КИСЛОТОЮ

Viktoriia Makogon, Yuliia Lytvyn, Mykhaylo Yatsyshyn, Ph.D., Assoc. Prof.

## THERMAL ANALYSIS OF COMPOSITES OF GLAUCONITE/DOPED OXALIC ACID POLYANILINE

Поліанілін (ПАН) та його похідні, справедливо вважають одними з найбільш перспективних спряжених полімерів внаслідок високої стабільності, відносно низької собівартості та різноманітності електронних, оптичних, електрохімічних, каталітичних властивостей. В галузі створення струмопровідних композитів неорганічний матеріал/полімер є досить багато досліджень, які не припиняються до сьогодні, що може засвідчувати про актуальність тематики, яка викликає велику зацікавленість науковців всього світу. Серед неорганічних матеріалів використовують природні мінерали, наприклад, монтморилоніт, цеоліт та ін. Глауконіт (Гл) важливий представник природних мінералів, одними з його компонентів є оксиди заліза  $FeO$  та  $Fe_2O_3$ , які надають Гл парамагнітних властивостей [1].

Синтез ПАН та композитів глауконіт/поліанілін (Гл/ПАН) здійснювали окисненням аніліну амоній пероксодисульфатом у водних розчинах 0,5 М оксалатної кислоти (ОК), як допуючого компонента, за різного співвідношення Гл : Ан (8 : 1, 4 : 1, 2 : 1, 1 : 1, 1 : 2 та 1 : 4). Термічну стабільність зразків досліджували за допомогою термогравіметричного аналізатора (Дериватограф Q 1500-D) в межах 20–700 °С, в атмосфері повітря. Швидкість нагрівання 10 °/хв.

На рис. 1 зображено криві втрати маси (ТГ) зразками Гл, ПАН та композитів Гл/ПАН при нагріванні. Втрата маси зразками під дією температури зумовлена виділенням різних компонентів, які входять до складу зразків Гл і ПАН та зразків композитів.

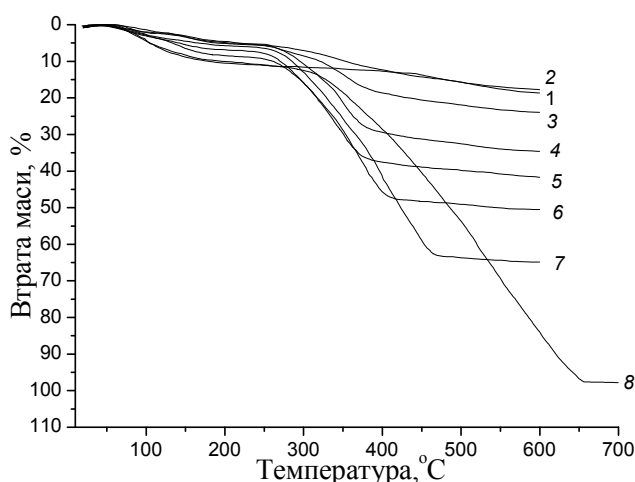


Рисунок 1. Термогравіметричні криві зразків: 1 – Гл; 2 – Гл/ПАН (8 : 1); 3 – Гл/ПАН (4 : 1); 4 – Гл/ПАН (2 : 1); 5 – Гл/ПАН (1 : 1); 6 – Гл/ПАН (1 : 2); 7 – Гл/ПАН (1 : 4); 8 – ПАН.

Для зразка Гл характерні дві стадії втрати маси, зумовлені, головню, виділенням фізично зв'язаної та кристалічної води (див. рис. 1, крива 1). Для зразка ПАН (див. рис.

1, крива 8), за даних умов дослідження, наявні три основні стадії втрати маси: перша – втрата фізично зв'язаної (абсорбційної) води, друга – втрата допуючого компонента (ОК) і деякої кількості води, яка входить до гідратної оболонки ОК і третя – термодеструкція власне ПАН і виділення води, яка входить до складу макромолекул і зв'язана з ними водневими зв'язками. Третя стадія розкладу ПАН в межах температур 300–600 °С складається з декількох стадій, які переходять одна в другу без особливих проявів – перегинів на ТГ-кривих. Як видно з рис. 1, найвищий відсоток втрати маси характерний для зразків ПАН, Гл/ПАН (1 : 4), Гл/ПАН (1 : 2), а найнижчий для зразка Гл, Гл/ПАН (4 : 1) та Гл/ПАН (8 : 1). Менша втрата маси властива для зразків із високим вмістом Гл, а відповідно низьким вмістом ПАН при розкладі якого і відбувається найбільша втрата маси. Тобто, значення втрати маси композитами буде знаходитись між значеннями втрати маси зразками чистих Гл та ПАН. Очевидно, що на термічні властивості композитів ПАН/Гл впливає вміст мінералу. На кривих диференціального термічного аналізу (ДТГ) стадіям втрати маси ТГ-кривих відповідають мінімуми – кількість яких зменшується зі збільшенням вмісту Гл в композиті (рис. 2, а).

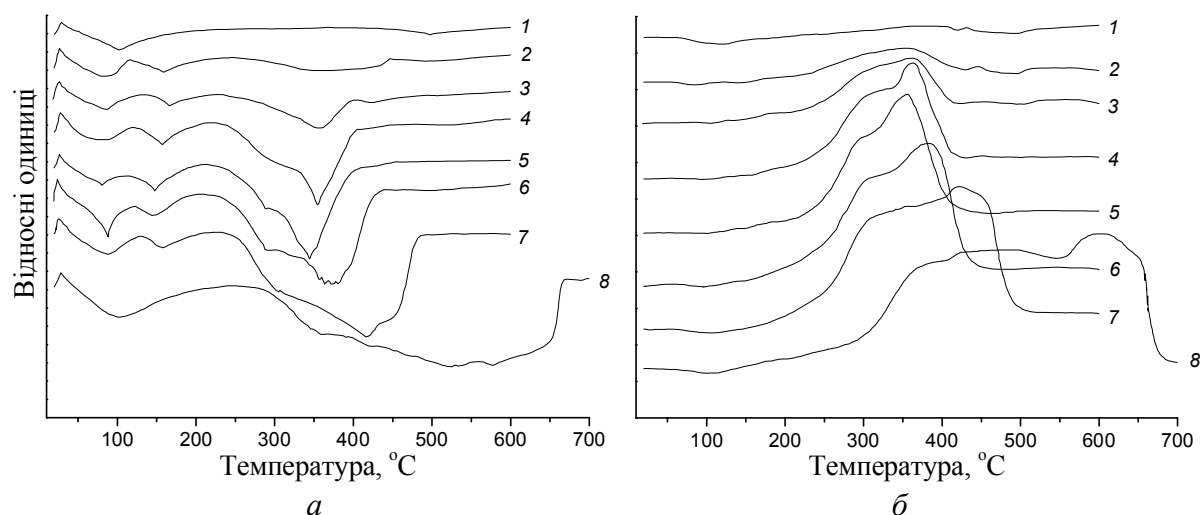


Рисунок 2. ДТГ-криві (а) та ДТА-криві (б) зразків: 1 – Гл; 2 – Гл/ПАН (8:1); 3 – Гл/ПАН (4:1); 4 – Гл/ПАН (2:1); 5 – Гл/ПАН (1:1); 6 – Гл/ПАН (1:2); 7 – Гл/ПАН (1:4); 8 – ПАН.

На рис. 2, б зображені криві диференціального термічного аналізу (ДТА) досліджених зразків. Ці криві, як складові дериватографічного аналізу, слугують характеристиками теплових ефектів, які проявляються при нагріванні зразків. Для зразків композитів в межах температур 180–510 °С, а для зразка ПАН в межах 280–700 °С характерна наявність екзотермічних піків. Інтенсивність цих піків при розкладі зразків зменшується зі збільшенням вмісту Гл в композитах Гл/ПАН.

Встановлено, що процес термодеструкції композитів Гл/ПАН є складним, багатостадійним і відбувається з виділенням тепла, тобто є екзотермічним. Порівняння результатів дериватографічних досліджень зразків показало, що термічні властивості композитів залежать від вмісту глауконіту. Аналіз кривих приведених на рис. 1 і 2 показує, що зі збільшенням вмісту Гл в композитах дещо знижується і термічна стійкість композитів.

#### **Перелік посилань**

1. Hybrid mineral-polymeric composite materials on the basis of the polyaniline and glauconite-silica / М.М. Yatsyshyn, O.V. Reshetnyak, N.Ya. Dumanchuk [et al.] // Chem. Chem. Technology. – 2013. – № 4. – P. 441–444.

**УДК 621.791**

**Володимир Бирда, Сергій Мариненко, к.т.н., доц.**

Тернопільський національний технічний університет імені Івана Пулюя, Україна

## **НЕРУЙНІВНІ МЕТОДИ КОНТРОЛЮ ЯКОСТІ ЗВАРНИХ З'ЄДНАНЬ**

**Volodymyr Byrda, Sergiy Marynenko, Ph.D., Assoc. Prof.**

### **NON-DESTRUCTIVE METHODS TO CONTROL THE QUALITY OF WELDED JOINTS**

Якість зварних виробів залежить від відповідності матеріалу технічним умовам, стану устаткування і оснащення, правильності та нормативної відповідності технологічної документації, а також кваліфікації робітників. Виявлення дефектів призводить не тільки до відбраковування продукції, а й до оперативного коригування технології виготовлення.

Основними видами дефектів в зварних з'єднань, які виявляють неруйнівними методами контролю є: напливи, підрізи, непровари, тріщини і пори, шлакові включення.

У випадку виділення неруйнівного контролю зварних з'єднань у самостійний технологічний процес трудомісткість контролю прирівнюється до трудомісткості процесу зварювання. Витрати на контроль при виготовленні ряду конструкцій перевершують витрати на їх зварювання, а вартість контрольних операцій може досягати 25 - 35% загальної вартості конструкції. Це пояснюється, насамперед, тим, що рівень механізації та автоматизації зварювальних робіт досить високий (~ 35-40%), у той час як частка автоматизованого неруйнівного контролю незначна (1-2%). Зовнішній огляд зварних швів - найбільш простий і поширений спосіб контролю їх якості, але дає змогу виявити лише зовнішні дефекти: непровари, напливи, підрізи, зовнішні тріщини і пори, зсування зварюваних кромок деталей, тощо.

Враховуючи конструктивні особливості і призначення, багато зварних конструкцій (ємності, трубопроводи, хімічна апаратура і т.д.) піддають контролю на непроникність. Непроникність зварних швів контролюють такими методами: капілярним (гасом), хімічним (аміаком), бульбашковим (повітряним або гідравлічним тиском), вакуумуванням або газоелектричним течешуканням.

Контроль гасом ґрунтується на фізичному явищі капілярності, яке полягає в здатності гасу підніматися по капілярних ходах - наскрізним порах і тріщинах. Завдяки високій проникаючій здатності гасу виявляються дефекти з поперечним розміром 0,1 мм і менше. При випробуванні аміаком на одну сторону шва накладають паперову стрічку, змочену 5% - ним розчином індикатора (розчину фенолфталеїну чи азотнокислої ртуті), а з іншого боку шов обробляють сумішшю аміаку з повітрям. Аміак, проникаючи через нещільності зварного шва, забарвлює індикатор в місцях залягання дефектів.

Контроль повітряним тиском (стисненим повітрям або іншими газами) піддають посудини і трубопроводи, що працюють під тиском, а також резервуари, цистерни і т. ін. Малогабаритні вироби повністю занурюють у ванну з водою, після чого в нього подають стиснене повітря під тиском, який на 10 – 20% перевищує робочий. Великогабаритні конструкції після подачі внутрішнього тиску по зварних швах покривають пінним індикатором (зазвичай розчин мила). Про наявність нещільності у швах судять по появі бульбашок повітря.

Контроль гідравлічним тиском застосовують при перевірці міцності і щільності котлів, паро-, водо- і газопроводів та інших зварних конструкцій, що працюють під

надлишковим тиском. Перед випробуванням зварний виріб повністю герметизують водонепроникними заглушками. Зварні шви ззовні ретельно просушують повітрям. Потім виріб заповнюють водою під надлишковим тиском, який у 1,5 - 2 рази перевищує робочий, і витримують протягом заданого часу. Дефектні місця визначають по прояву течі, крапель або зволоженню поверхні швів.

Вакуумному контролю піддають зварні шви, які неможливо випробувати гасом, повітрям або водою і доступ до яких можливий тільки з одного боку. Його широко застосовують при перевірці зварних швів днищ резервуарів, газгольдерів та інших листових конструкцій. Суть методу полягає у створенні вакууму на одній стороні контрольованої ділянки зварного шва та реєстрації на цій же стороні шва проникнення повітря через наявні нещільності. Контроль ведеться за допомогою переносної вакуум-камери, яку встановлюють на найбільш доступну сторону зварного з'єднання, попередньо змочену мильним розчином.

Люмінесцентний контроль, контроль методом фарб, проводять за допомогою спеціальних рідин, які наносять на контрольовану поверхню виробу. Ці рідини, що володіють великою змочуючою здатністю, проникають в найдрібніші поверхневі дефекти - тріщини, пори, непровари. Перед контролем поверхні шва і пришовної зони люмінесцентним методом їх очищають від шлаку та забруднень, і наносять на поверхні шар проникаючої рідини, яка потім видаляється, а виріб просушується. Для виявлення дефектів поверхню опромінюють ультрафіолетовим випромінюванням - в місцях дефектів, а сліди рідини виявляються за світінням. Контроль методом фарб полягає в тому, що на очищену поверхню зварного з'єднання наносять змочувальну рідину, яка під дією капілярних сил проникає в порожнину дефектів. Після її видалення на поверхню шва наносять білу фарбу. Сліди рідини показують місця розташування дефектів. Газоелектричний контроль течешукачами застосовують для випробування відповідальних зварних конструкцій, оскільки вони досить дорогі. В якості газу-індикатора в них використовується гелій. Маючи високу проникаючу здатність, він здатний проходити через дрібні нещільності в металі і реєструється течешукачем.

Для виявлення прихованих внутрішніх дефектів застосовують магнітні методи контролю, що ґрунтуються на виявленні полів магнітного розсіювання, які утворюються в місцях дефектів при намагнічуванні контрольованих виробів. Виріб намагнічують, замикаючи ним сердечник електромагніту або поміщаючи його всередину соленоїда. Необхідний магнітний потік можна створити і пропусканням струму по витках (3 - 6 витків) зварювального дроту, намотуваного на контрольовану деталь. Радіаційні методи контролю є надійними і поширеними методами контролю, заснованими на здатності рентгенівського і гамма-випромінювання проникати через метал. Виявлення дефектів при радіаційних методах базується на різній інтенсивності поглинання рентгенівського або гамма-випромінювання ділянками металу з дефектами і без них. З одного боку шва на деякій відстані від нього розташовують джерело випромінювання, з протилежного боку щільно притискають касету з чутливою фотоплівкою. При просвічуванні промені проходять через зварене з'єднання і опромінюють плівку. У місцях, де є пори, шлакові включення, непровари, великі тріщини, на плівці утворюються темні плями. Вид і розміри дефектів визначають порівнянням плівки з еталонними знімками.

Розроблена і здійснюється спеціальна програма по впровадженню в зварювальне виробництво сучасних засобів і методів неруйнівного контролю (акустичної емісії, голографії, томографії та ін.). Подальший розвиток отримують і традиційні методи неруйнівного контролю. До таких методів відносять радіаційну, ультразвукову, магнітну і капілярну дефектоскопію, а також випробування виробів на герметичність.

**УДК 004.94**

**Андрій Микитишин, к.т.н., доц., Микола Митник, к.т.н., доц.**

Тернопільський національний технічний університет ім. Івана Пулюя, Україна

## **ПРОГРАМНО-АПАРАТНІ ПРИСТРОЇ У МЕРЕЖАХ НАСТУПНОГО ПОКОЛІННЯ**

**Andriy Mykytyshyn, Ph.D., Assoc., Prof., Mykola Mytnyk, Ph.D., Assoc., Prof.**

**SOFTWARE AND HARDWARE DEVICES IN NEXT GENERATION NETWORKS**

Мережі наступного покоління (NGN – Next Generation Networks) – це універсальні багатоцільові мережі, призначені для передачі мультимедійних даних з використанням пакетної комутації. Основною їх відмінністю від традиційних мереж полягає в тому, що вся інформація, яка в ній циркулює, розбита на дві складові. Це сигнальна інформація, що забезпечує комутацію абонентів та надання послуг, і безпосередньо дані користувача, що містять корисну інформацію, призначену абоненту (голос, відео, дані). Протоколи, що використовуються у мережах NGN підтримують усі типи послуг пакетної мережі, починаючи від базового телефонного зв'язку і закінчуючи передачею даних та мультимедійної інформації.

Концепція NGN породила цілий ряд нових типів телекомунікаційних вузлів, що взаємодіють один з одним у мережі і, отже, вимагають ретельного аналізу їх спільної роботи, дослідження та тестування.

Для ефективної технологічної підтримки концепції NGN розробляються, уніфікуються та стандартизуються нові програмно-апаратні пристрої: комутатори, маршрутизатори, міжмережеві екрани та шлюзи. Типовим представником такого обладнання є SoftSwitch (програмний комутатор).

Softswitch є одним із основних і обов'язкових пристроїв, що реалізує функції управління комутацією та маршрутизацією в архітектурі мережі NGN. SoftSwitch – гнучкий програмний комутатор, здатний обслуговувати велику кількість абонентів і забезпечувати їх взаємодію з серверами додатків, використовуючи відкриті стандарти. До Softswitch перейшли багато із завдань управління сеансами зв'язку, що раніше виконувалися його попередником – GateKeeper (пристрій або програма в мережі стандарту H.323, що керує усім обладнанням для обслуговування мультимедійних з'єднань у зоні своєї відповідальності). Управління викликами в мережі NGN в типовому випадку включає маршрутизацію викликів, автентифікацію користувача, встановлення і розрив з'єднання, сигналізацію та інші завдання.

Через відсутність чіткої класифікації, до категорії SoftSwitch відносять різні за функціональністю рішення. Незалежно від конкретної реалізації будь-який програмний комутатор повинен надавати базову частину функціональності для управління сеансами зв'язку, а саме: здійснення управління медіашлюзами (MGW – Media Gateway) за допомогою протоколів сигналізації, управління викликами, передачу таблиць маршрутизації і ін. Конструктивно програмний комутатор є окремим пристроєм, що виконує функції управління сеансами зв'язку і комутації. В залежності від типу даних, які будуть оброблятися в мережі NGN, виробники програмного та апаратного забезпечення реалізують SoftSwitch у вигляді декількох пристроїв – контролер медіашлюзів (MGC – Media Gateway Controller), сигнальний шлюз (SG – Signalling Gateway) та медіашлюз (MGW).

Як правило, більшість програмних комутаторів мають модульну будову, що забезпечує високу масштабованість системи і дозволяє проектувати географічно

розподілені мережі, гнучко керувати потоками сигнального та медіа трафіку, а також здійснювати резервування системи.

Програмні комутатори, в залежності від їх розміщення в ієрархії мережі NGN, поділяють на два класи: SoftSwitch магістрального рівня (клас 4) та SoftSwitch рівня доступу (клас 5). Програмний комутатор класу 4 призначений для забезпечення маршрутизації та розподілу викликів в IP-мережах на магістральному рівні. Програмні комутатори 5 класу орієнтовані на роботу безпосередньо з кінцевими абонентами мережі і можуть надавати їм як мультимедійні послуги, так і додаткові види обслуговування (інтелектуальна маршрутизація викликів залежно від доступності абонента, очікування виклику, утримання і переадресування викликів, тристоронні конференції, багатолінійні групи абонентів і ін.).

Одним із останніх апаратно-програмних рішень мереж наступного покоління є прикордонний контролер сесій (SBC – Session Border Controller), який призначений для вирішення завдань консолідації гетерогенних VoIP мереж, забезпечуючи спільну роботу терміналів з різними протоколами сигналізації та наборами використовуваних кодеків. Крім того, за рахунок функціональності брандмауера (Firewall), транслятора мережевих адрес (NAT – Network Address Translation) і проксіingu сигнального та медіа трафіку, він захищає корпоративну мережу від атак і приховує її внутрішню структуру.

SBC завжди встановлюється на кордоні корпоративної VoIP мережі і виконує ті функції, які не доцільно покладати на програмний комутатор (Softswitch). Завдання Softswitch спрямовані на управління медіашлюзами і маршрутизацію викликів між PSTN (Public Switched Telephone Network - телефонна мережа загального користування) і IP-мережею або всередині IP-мережі. Трафік, який проходить через SBC, забезпечується управлінням якістю обслуговування, безпекою, смугою пропускання, але SBC не виконує функції маршрутизації. Тому для взаємодії мереж необхідно одночасне використання обох видів обладнання – Softswitch і SBC.

Схема включення SBC аналогічна включенню брандмауера – між зовнішньою мережею і захищеними ресурсами.

На практиці застосовують два основних варіанти включення SBC.

1. Під'єднання SBC на кордоні мереж різних операторів:

- знімає потребу у шлюзах, безпосередньо з'єднаних через мережу TDM;
- дає можливість реалізації контролера на тому ж прикордонному маршрутизаторі для передачі голосу, відео, даних;
- забезпечує функції NAT/NAPT, контроль за мережевими ресурсами, безпеку, білінг і ін.

2. Під'єднання SBC на кордоні мережі оператора та корпоративних мереж:

- забезпечує наскрізний канал VoIP;
- знімає потребу у приєднанні корпоративних мереж підприємств по мережі TDM;
- забезпечує взаємодію та перетворення протоколів VoIP, контроль за мережевими ресурсами, безпеку, VPN, білінг і ін.

Концепція NGN не орієнтована на якусь конкретну мережеву архітектуру з використанням єдиного протокольного стеку для усього простору інформаційних комунікаційних послуг, у зв'язку з чим завжди існує необхідність забезпечення взаємодії програмно-апаратних компонентів різних виробників, які підтримують протоколи та інтерфейси різних стандартів.

Мережі NGN дають можливість реалізувати нові послуги, при низькій вартості інсталюваного порту. Також перевагою даної концепції є можливість впровадження нових послуг, створених сторонніми постачальниками, використання відкритих стандартів інтерфейсів, та консолідація уже існуючих мереж.

УДК 624.072.014.2

**Микола Підгурський, д.т.н., проф., Василь Слободян**

Тернопільський національний технічний університет імені Івана Пулюя, Україна

## **ДОСЛІДЖЕННЯ РОЗПОДІЛУ НОРМАЛЬНИХ НАПРУЖЕНЬ В ПЕРЕМИЧКАХ БАЛОК З ДВОРЯДНОЮ ПЕРФОРАЦІЄЮ СТІНКИ**

**Mukola Pidhurskyi, Dr., Prof., Vasyl Slobodian**

### **RESEARCH OF NORMAL STRESSES IN LINTELS OF BEAMS WITH TWO-ROW PERFORATION OF THE WALL**

Ефективність використання матеріальних і трудових ресурсів хвилює інженерів усіх галузей. Незважаючи на те, що праця, присвячених характеру роботи перфорованих балок та методик їх розрахунку на даний момент є недостатньо, спостерігається активне застосування перфорованих конструкцій у будівництві починаючи з середини минулого століття [1].

У даному дослідженні розглянуто шарнірно закріплені балки з дворядною перфорацією, прольотом 12м, що виготовлені з прокатного двотавра №70Б1 з низьколегованої сталі 09Г2С, з рівномірно розподіленим навантаженням  $q = 50$  кН/м. Моделювання проводилось в програмному комплексі SolidWorks, а розрахунки – в Ansys Workbench методом скінчених елементів, з розміром елементів сітки 40 мм.

Технологія виготовлення такого типу балок відрізняється більшою кількістю ліній різання та необхідністю в додатковому зварюванні частин по краях балки [2].

Розглянуто чотири варіанти дворядної перфорації з отворами у вигляді: круга (А), овала горизонтального (Б), овала вертикального (В), еліпса (Г) (рис.1). Площі отворів у досліджуваних балках практично ідентичні [2].

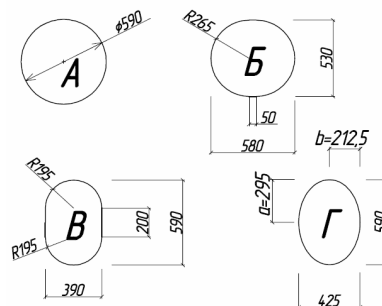


Рисунок 1. Розміри отворів для розглянутих видів перфорацій.

У даній роботі розглядалися напруження в перемичках між першим та другим рядом перфорації (рис. 2).

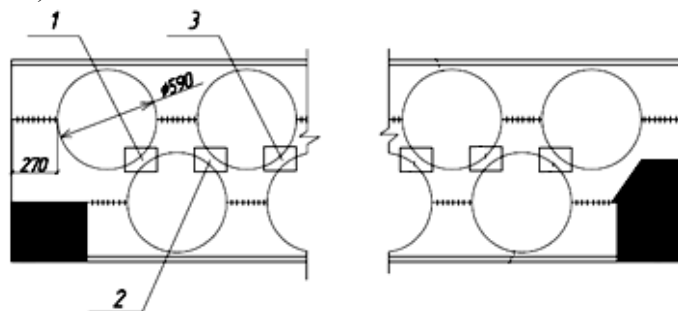


Рисунок 2. Схема балки з дворядною перфорацією стінки

Слід зазначити, що найменша величина перемички коливається в діапазоні 52 – 58 мм, тільки для перфорації у вигляді вертикального овала вона складає 40 мм. Це пов'язано з висотою отвору і відповідно технологією виготовлення.

Проведено порівняльний аналіз нормальних напружень в перемичках балок з дворядною перфорацією у вигляді круга, овала горизонтального, овала вертикального, еліпса. Результати розрахунку зведено у таблиці 1.

Таблиця 1. Результати розрахунку нормальних напружень в перемичках балок.

Вид перфорації	Номер характерної зони									
	1	2	3	4	5	6	7	8	9	10
Кругла	-229,3	176,1	-160,3	137,1	-145	103,7	-118,5	77,4	-87,6	47,2
Вертикальний овал	-270,2	-222,7	-207,5	-155,3	-182	165,4	-167,2	138,4	-133,2	125,5
Горизонтальний овал	-299,9	217,4	-227,7	193,3	-196,2	148,3	-166,2	116,1	-132,8	84,3
Еліпс вертикальний	-153	139	-127,2	123,3	-111,8	93,7	-99,1	78,5	-84,4	64,8
Вид перфорації	Номер характерної зони									
	11	12	13	14	15	16	17	18	19	
Кругла	-57,1	-18,2	-29,2	-27,9	-18,9	-56,1				
Вертикальний овал	-115,8	85,2	-93	58,8	-61,6	-38,2	-43,8	26,4	22,6	
Горизонтальний овал	-97,1	50,8	-66	-20,7	-33,8					
Еліпс вертикальний	-70,2	51,1	-50,2	38,5	-42,3	-27,4	-29,4	20,2	17,7	

На основі отриманих результатів побудовано графік розподілу напружень в перемичках балок з дворядною перфорацією (рис. 3).

Розподіл нормальних напружень в перемичках між першим та другим рядами перфорації

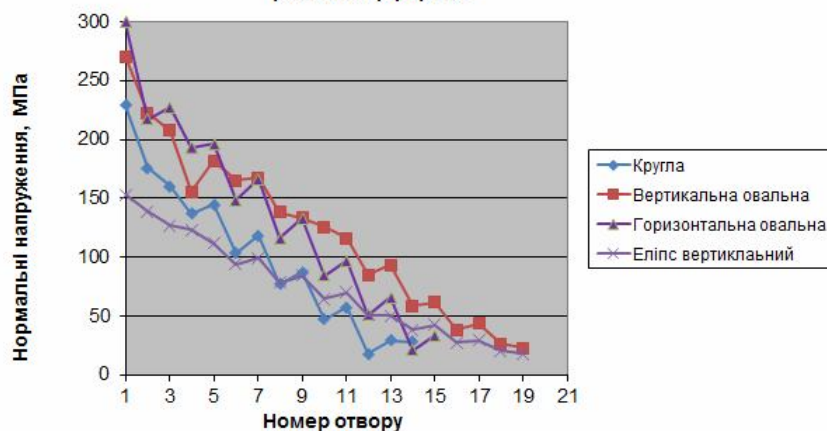


Рисунок 3. Розподіл нормальних напружень у перемичках перфорованих балок з дворядною перфорацією стінки

Як показали розрахунки, для всіх варіантів перфорацій у розглянутих зонах спостерігається спад напружень до середини балки. На основі порівняльного аналізу перфорованих балок з дворядною перфорацією стінки встановлено, що розмір перемички буде чи не основним чинником під час їх компонування .

**Перелік посилань**

1. Назаренко К. А. Эффективность применения перфорированных балок / К.А. Назаренко // Труды научно-практической конференции молодых исследователей студентов аспирантов "Геозекология и строительство". – 2014. – Том 1. – С. 40-42.

2. Порівняльні дослідження напружено-деформівного стану балок з дворядною перфорацією стінки: праці конф. 19 – 20 лист. 2014 р., Тернопіль. Т. 2 / Слободян В.В. – С. 141.



**УДК 539.3**

**Ігор Попадюк, к.ф.-м.н., доц., с.н.с., Василь Шопя, к.т.н., доц., с.н.с.**

Інститут прикладних проблем механіки і математики ім. Я. С. Підстригача НАН України, Україна

### **МІШАНІ ЗАДАЧІ ФРИКЦІЙНОГО КОНТАКТУ В ОБОЛОНКОВИХ КОНСТРУКЦІЯХ З ДЕФОРМІВНИМ ЗАПОВНЮВАЧЕМ**

**Igor Popadiuk, Ph.D., Assoc. Prof., Sen. Res., Vasyl Shopa Ph.D., Assoc. Prof.,  
Sen. Res.**

#### **THE MIXED PROBLEMS OF FRICTION CONTACT IN SHALL CONSTRUCTIONS WITH A DEFORMABLE FILLER**

Проблема ефективного віброзахисту машин і механізмів є завжди актуальною. Одним із перспективних і найбільш кардинальних шляхів вирішення цієї проблеми є застосування спеціальних віброзахисних засобів. В Інституті прикладних проблем механіки і математики ім. Я. С. Підстригача НАН України розроблені перспективні конструкції віброізоляторів, на основі яких сформований новий клас віброзахисних пристроїв – оболонкові пружні елементи [1]. Головною ознакою конструкцій цього класу є застосування тонкостінних елементів (оболонки, пластин, стрижнів) як основної несучої та виконавчої ланки. За конструкторським виконанням це деформівні оболонкові системи з сухим тертям. При механіко-математичному моделюванні поведінки оболонкових пружних елементів в умовах навантаження (взагалі кажучи, немонотонного) виникає клас конструктивно нелінійних неконсервативних мішаних контактних задач про фрикційну взаємодію тонких оболонки з деформівним заповнювачем. Постановки методи і результати розв'язування деяких задач цього класу представлені, зокрема, в працях [2, 3]. На основі асимптотичного аналізу отриманих розв'язків розроблено інженерну методику розрахунку оболонкових віброізоляторів.

У даній доповіді розвинуто методику дослідження напружено-деформованого стану, податливості та демпфувальної здатності систем циліндричних оболонки з деформівним заповнювачем, які моделюють базові пружні елементи оболонкових віброзахисних пристроїв. Зауважимо, що при розв'язанні схожих задач у монографії [2] не враховано конвективну складову похідної від стрибків переміщень, що вплинуло на точність результатів. Натомість, з використанням інкрементального підходу, детально представленого в роботі [3], сформульовано і розв'язано задачі, які складаються, по суті, із ряду мішаних контактних задач, розв'язок кожної з яких, отриманий окремо у квазістатичному наближенні, описує конкретні ділянки діаграм деформування неконсервативних систем безмоментних циліндричних оболонки з деформівним заповнювачем. Така методика уможливила по-новому переосмислити вплив історії навантаження на поведінку малорухомих оболонкових систем із сухим позиційним тертям і знайти числово-аналітичні розв'язки мішаних контактних задач, які описують явище конструкційного демпфування в розглянутих конструкціях.

#### **Перелік посилань**

1. Шопя В. М. Оболонкові пружини / Шопя В. М., Величкович А. С., Величкович С. В. та ін. // Івано-Франківськ: Факел, 2002. – 92 с.
2. Попадюк І. Й. Механіка фрикційного контакту оболонки з деформівним заповнювачем / Попадюк І. Й., Шацький І. П., Шопя В. М. // Івано-Франківськ: Факел, 2003. – 180 с.
3. Попадюк І. Й. Фрикційна взаємодія циліндричної оболонки з деформівним заповнювачем при немонотонному навантаженні / Попадюк І. Й., Шацький І. П., Шопя В. М., Величкович А. С. // Мат. методи та фіз.-мех. поля. – 2014. – 57, № 2. – С. 187 – 194.

**УДК 631.356.0**

**Павло Попович, д.т.н, доц., Олег Цьонь, к.т.н., Надія Хомик, к.т.н., доц., Наталія Рубінець**

Тернопільський національний технічний університет імені Івана Пулюя, Україна

**ОБЛАДНАННЯ ДЛЯ ДОСЛІДЖЕНЬ ЦИКЛІЧНОЇ ТРІЩИНОСТІЙКОСТІ  
МАТЕРІАЛІВ МЕТАЛОКОНСТРУКЦІЙ НЕСУЧИХ РАМ ТРАНСПОРТНИХ  
ЗАСОБІВ**

**Pavlo Popovich, Dr., Assoc. Prof., Oleg Tson, Ph.D., Nadiya Khomuk, Ph.D., Assoc.  
Prof., Nataliya Rubinets**

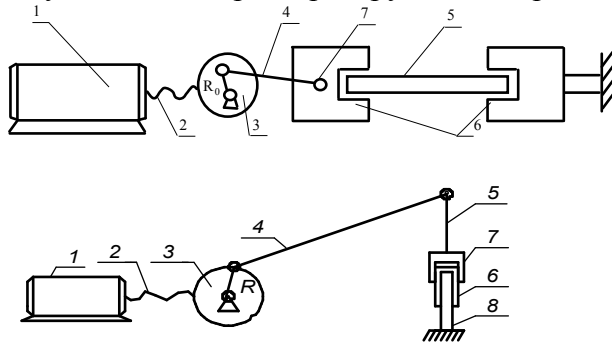
**RESEARCH EQUIPMENT OF CYCLIC CRACK MATERIALS OF BEARING  
FRAMES VEHICLES**

З аналізу відомих літературних джерел та експлуатаційних даних, головною причиною виходу з ладу транспортних засобів, зокрема сільськогосподарських, є сукупний руйнівний вплив динамічних навантажень на тримкі металоконструкції. Оскільки рама є базовою складовою, увага зосереджується на створенні методик для проведення проектних розрахунків довговічності тримких рамних металоконструкцій. На сьогоднішній час у світовій практиці домінує принцип забезпечення обмеженого ресурсу тримких систем машин з встановленою імовірністю не руйнування, отже значно підвищуються вимоги до точності оцінки ресурсу – помилки призводять до спонтанних передчасних відмов, або до завищеної металоємності металоконструкції. Сучасні методи розрахунку ресурсу металоконструкцій сільськогосподарських машин, які базуються лише на статистичному, або критеріальному підході до оцінки міцності дають неоднозначні результати прогнозованого терміну роботи машини [1, 2, 3].

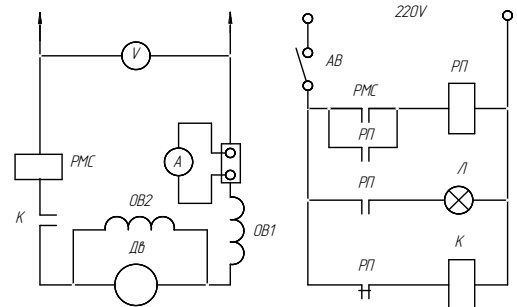
При проектуванні с/г транспортних засобів необхідні застосування та розробка методів прогнозування надійності і довговічності, міцності, які забезпечують інтегральний підхід до оцінки довговічності наприклад, за механізмами навантаженості обґрунтовуються класи тримких вузлів і для кожного з них на основі законів термодинаміки складаються розрахункові моделі, баланс енергії та зміни швидкості енергії для всієї металоконструкції, обчислюється швидкість руйнування після чого формуються залежності для прогнозування ресурсу. Необхідні у даному випадку експериментальні випробування на циклічну тріщиностійкість металоконструкцій с/г техніки проводяться на машинах, які забезпечують навантаженість зразків при заданих параметрах за потрібною схемою навантаження. Необхідно, щоб приспособлення, які використовуються для закріплення зразків з максимальною точністю відтворювали схему навантаження робочої частини зразка, а також забезпечували задану жорсткість і міцність зразка у зоні прикладання навантаження. Типи зразків та схеми їх навантажень приймаються у відповідності до поставленої задачі досліджень, розмірів та форми конструкції, з якої вирізаються зразки, механічних властивостей матеріалу, обладнання, яке використовується в експерименті. Установки для досліджень оснащуються апаратурою для вимірювання максимального і мінімального навантаження, кількості циклів навантаження, довжини тріщини, параметрів навколишнього середовища [2, 4].

В переважній більшості випадків, випробування рам мобільних с/г машин проводяться при однокомпонентному навантаженні, наприклад згині зразка знакозмінним моментом. Реалізація вказаних випробувань суттєво спотворює інформацію про навантаженість вузла з причин, що у реальних експлуатаційних умовах має місце сумісна дія згину з крученням, це призводить до отримання недостатньо коректних результатів. Вітчизняна промисловість не випускає спеціалізованого устаткування для випробувань на втому великогабаритних рам с/г транспортних

машин. Крім того, дослідження натурних рам є заходом, що відрізняється високою енергоємністю. З метою зниження витрат доцільними є випробування зон, лімітуючи довговічність рам. Для цього необхідна розробка наукового підходу, що регламентує основні принципи моделювання рам. Для експериментальних досліджень елементів тримких рам розроблено і виготовлено спеціальний стенд, який дозволяє відтворювати навантаження, наближене до експлуатаційного, фіксувати початок утворення макротріщини з її подальшою візуальною реєстрацією. Стенд, є машиною з механічним збуджувачем циклічних навантажень (рис. 1а). Принцип дії базується на перетворенні обертового руху вихідного вала електродвигуна 1 у коливальний рух зразка 5. Зразок закріплюється у спеціальні тримачі – захвати 6, які при допомозі шарніра 7 з'єднуються з шатуном 4, що перетворює рух ексцентрика 3 у переміщення зразка.



а) функціональні схеми установок



б) електрична схема автоматичної реєстрації втомної тріщини

Рисунок 1. Обладнання для проведення випробувань

Значне значення має реєстрація моменту зародження втомної макротріщини, а також граничного стану локальної моделі у процесі досліджень. Найбільш доступним і таким, що забезпечує оцінку втомного пошкодження на будь-якому етапі випробувань зварних вузлів несучих систем є метод, заснований на зміні потужності привідного електродвигуна установки. Для застосування електродвигуна як датчика у системі реєстрації рівня пошкоженості зразка застосовується електродвигун постійного струму з паралельним збудженням, оскільки даний тип двигуна має "жорстку" характеристику [3, 4]. Для реєстрації моменту зародження втомної макротріщини, враховується, що за умови забезпечення постійності напруги на електродвигуні і частоти навантаження зразка потужність є лінійною функцією струму. Реєстрація зародження макротріщини стає можливою при включенні в ланцюг якоря контактного амперметра або реле мінімального струму, з'єднаних з лампою як засобом сигналізації. На рис. 1б показана схема автоматичної реєстрації втомної тріщини з світловою сигналізацією. У момент появи втомної макротріщини починається зниження споживаної потужності, що приводить до спрацьовування реле, електродвигун установки зупиняється і включається сигнальна лампа. Подальший ріст тріщини реєструється за допомогою катетометра.

#### Перелік посилань

1. Попович П.В. Методи оцінки ресурсу несучих систем причіпних машин для внесення добрив з врахуванням впливу агресивних середовищ/ Дис. на здобуття наукового ступеня доктора технічних наук. 05.05.11 – Машини і засоби механізації сільськогосподарського виробництва. –Тернопіль: –ТНТУ ім. І. Пулюя. –2015. –443с.
2. Панасюк В. В., Андрейкив А. Е., Ковчик С. Е. Методы оценки трещиностойкости конструкционных материалов. – Киев: Наук. думка, 1977. – 277 с.
3. Миркитанов В. И. , Щурин К.В. Мониторинг в системе усталостных испытаний металлоконструкций. /Эксплуатационная надежность машин, роботов и модулей ГПС. Тез. докл. Всес. науч.-техн. конференции. – Свердловск, 1987, с. 135 – 136.
4. Моделювання експлуатаційної навантаженисті при стендових випробуваннях на втому вузлів рам с.-г. машин / П.В. Попович, Т.І. Рибак, М.Я. Сташків та ін. // Вісник Харк. нац. техн. ун-ту сільськогосподарства ім. Петра Василенка. – 2009. – Вип. 80. – С. 28–33.

**УДК 667.64:678.026**

**Олександр Сапронов, к.т.н.**

Херсонська державна морська академія, Україна

## **ОСОБЛИВОСТІ ПЕРЕБІГУ ТЕРМІЧНОЇ ДЕСТРУКЦІЇ У ЕПОКСИДНОМУ КОМПОЗИТІ З НАНОТРУБКАМИ**

**Aleksander Sapronov, Ph.D.**

### **FEATURES OF THERMAL DESTRUCTION IN EPOXY COMPOSITES WITH NANOTUBES**

Наповнення епоксидних смол різними за природою і дисперсністю наповнювачами не втрачає своєї актуальності, оскільки вони знайшли широке застосування в різних галузях промисловості. На сьогодні достатньо вивчений вплив дисперсних, дрібнодисперсних, волокнистих наповнювачів на властивості композитів та покриттів на їх основі, але водночас недостатньо інформації про вплив нанопоповнювачів на властивості композитних матеріалів (КМ), особливо на процеси структуроутворення, взаємодії компонентів у наповнених системах та термічної деструкції.

Дослідити процес термічної деструкції у епоксидному композиті з нанотрубками.

Для формування нанокомпозитних матеріалів використано епоксидний діановий олігомер марки ЕД-20 (ГОСТ 10587-84), твердник поліетиленполіамін (ПЕПА) (ТУ 6-05-241-202-78), нанотрубки (НТ) з дисперсністю 5 нм. Дослідження проводили в діапазоні температур  $T = 303 \dots 750$  К для епоксикомпозитів, наповнених нанотрубками (НТ) за вмісту  $q = 0,010 \dots 0,500$  мас.ч.

Методом ТГА-аналізу встановлено, що термічна деструкція у епоксикомпозитних матеріалах, наповнених нанотрубками відбувається за три етапи:

- перший етап (початкова деструкція  $\Delta T = 593 \dots 609$  К);
- другий етап (інтенсивна деструкція  $\Delta T = 616 \dots 641$  К), при якому спостерігали інтенсивну втрату маси;
- третій етап (кінцева деструкція  $\Delta T = 723 \dots 734$  К), при якому відбувається виділення основної частини газоподібних продуктів розкладу: оксидів і діоксидів вуглецю та ін. При цьому найвищою температурою ( $T_k = 730 \dots 735$  К), при якій відбувається кінцева деструкція, характеризуються КМ за вмісту НТ  $q = 0,025 \dots 0,075$  мас.ч.

Слід зазначити, що найменшою відносною втратою маси, яка складає  $\varepsilon_m = 58,6$  %, характеризується КМ за вмісту наночасток НТ  $q = 0,050$  мас.ч.

Експериментально виявлено (ДТА-аналіз) екзотермічні ефекти у діапазоні температур  $\Delta T = 448 \dots 671$  К. При цьому максимальне значення температури піка екзоефекту ( $T_{max} = 534$  К) встановлено для матеріалу із вмістом часток НТ  $q = 0,050$  мас.ч., що свідчить про поліпшені теплофізичні властивості розроблених матеріалів.

Встановлено термостійкість розроблених нанокомпозитів, яка характеризується кінцевою температурою втрати маси. Експериментально встановлено, що найменшою відносною втратою маси, яка складає  $\varepsilon_m = 58,6$  %, характеризується КМ за вмісту наночасток НТ  $q = 0,050$  мас.ч. При цьому максимальне значення температури піка екзоефекту становить  $T_{max} = 534$  К.

**УДК 620.198**

**Володимир Голубець, д.т.н., проф., Володимир Степанишин, к.т.н., доц.,  
Олександр Гасій, к.т.н., доц., Іван Гончар, к.т.н., доц.**

Національний лісотехнічний університет України, Україна

### **СТРУКТУРА І ВЛАСТИВОСТІ ІНТЕРМЕТАЛІДНОГО НІКЕЛЬ- АЛЮМІНІЄВОГО ПОКРИТТЯ НА СТАЛІ 08X16H11M3**

**Volodymyr Holubets, Dr., Prof., Volodymyr Stepanyshyn, Ph.D., Assoc. Prof.,  
Oleksandr Hasiy, Ph.D., Assoc. Prof., Ivan Honchar, Ph.D., Assoc. Prof.**

### **STRUCTURE AND PROPERTIES OF INTERMETALLIC NICKEL-ALUMINIUM COATINGS GOT ON 08KH16N11M3 STEEL**

Ефективним методом підвищення стійкості металів і сплавів, що експлуатуються впродовж довгого часу в умовах одночасної дії високих температур і агресивних середовищ, є дифузійне насичення їх поверхні елементами, що здатні утворювати інтерметалідні сполуки. Інтерметалідні сполуки на основі нікелю і алюмінію володіють високою корозійною стійкістю в розплавах рідких лужних металів і можуть бути використані в якості захисного покриття для сталевих виробів, що працюють в контакті з розплавами легкоплавких металів.

В даній роботі пропонуються результати досліджень з формування на поверхні сталі 08X16H11M3 дифузійного інтерметалідного нікель-алюмінієвого покриття.

Покриття отримували рідкофазним способом у два етапи. Дифузійне насичення зразків нікелем проводили в розплаві  $\text{Li} - 10 \text{ мас.}\% \text{ Ni}$ . В результаті отримували покриття товщиною  $\approx 60$  мкм, рівномірне і суцільне по всій поверхні. Після того зразки дифузійно насичували зі сплаву  $\text{Na} - 5 \text{ мас.}\% \text{ Al}$ . В результаті отримували багатокомпонентне покриття товщиною  $\approx 70$  мкм, рівномірне і суцільне по всій поверхні. З допомогою металографічного дюрOMETричного і мікрорентгеноспектрального аналізів встановлено, що покриття складається з чотирьох структурних шарів з різним фазовим складом і мікротвердістю. Шар покриття на границі з матрицею товщиною до 15 мкм з мікротвердістю 7,5...8 ГПа відповідає фазовому складу  $\text{NiAl}_3$ ,  $\text{NiAl}$ ,  $\text{FeAl}$ . Цей шар складається переважно із стовбчастих зерен орієнтованих у напрямку матриця-поверхня. Наступний шар товщиною 20-25 мкм складається з більш крупних зерен неправильної форми з мікротвердістю 9,5...11 ГПа. В ньому присутні значна кількість інтерметалідів з більш високою концентрацією алюмінію:  $\text{FeAl}_3$ ,  $\text{Fe}_2\text{Al}_5$ ,  $\text{FeAl}_2$ ,  $\text{Ni}_2\text{Al}_5$ ,  $\text{Ni}_2\text{Al}_3$ . Максимальна мікротвердість (до 13 ГПа) наступного тонкого (10...15 мкм) шару обумовлена наявністю в покритті фаз втілення: карбідів і нітридів, зокрема, нітридів алюмінію. Поверхневий шар покриття має мікротвердість  $\approx 8,5$  ГПа. Структура цього шару сформувалась внаслідок дифузійного насичення нікелевого покриття алюмінієм і складається, в основному, з інтерметалідів нікелю і заліза з високим вмістом алюмінію. Вміст нікелю в напрямку від границі розділу матриця-покриття до поверхні збільшується досягаючи максимуму ( $\approx 50 \text{ мас.}\%$ ) на віддалі  $\approx 30$  мкм від поверхні. Такий характер розподілу нікелю в покритті обумовлений поетапністю формування останнього. При дифузійному насиченні нікельованих зразків алюмінієм відбувається витіснення концентраційного максимуму нікелю в глибину покриття. Дослідження зразків з покриттями проводили в рідкому літї при температурі  $700^\circ\text{C}$ , максимальний час витримки 100 годин. Фазовий і мікрорентгеноспектральний аналізи дозволяють стверджувати, що в процесі витримки зразків літїю проходить часткове розчинення алюмінію з покриття.  $\text{Ni}$  і  $\text{Cr}$  в покритті перебувають у вигляді сполук, переважно карбідів. Покриття таким чином суттєво знижує розчинність в літїю нікелю і інших компонентів сталі, підвищуючи тим самим її корозійну стійкість.

**УДК 622.24.053-027.45**

**<sup>1</sup>Олег Фафлей, <sup>2</sup>Володимир Артим, д.т.н., проф., <sup>3</sup>Андрій Семенчук, к.ф.-м.н.**

<sup>1</sup>Інститут інженерної механіки, Україна

<sup>2</sup>Івано-Франківський національний технічний університет нафти і газу, Україна

## **УДОСКОНАЛЕННЯ МЕТОДІВ РОЗРАХУНКУ ДОВГОВІЧНОСТІ ЕЛЕМЕНТІВ БУРИЛЬНОЇ КОЛОНИ ПРИ ГЛИБОКОМУ БУРІННІ**

**Oleh Faflei, Volodumyr Artym, Dr. Prof., Andriy Semenchuk, Ph.D.**

### **IMPROVED METHODS OF CALCULATING THE DURABILITY OF THE DRILL STRING DURING DEEP DRILLING**

Паливні та енергетичні ресурси складають життєво важливу основу існування економіки України. Саме тому відновлення роботи вітчизняної нафтогазовидобувної галузі, її стимулювання, реконструкція і модернізація є одним із стратегічних напрямків зміцнення енергетичної незалежності нашої держави. Підвищення ефективності нафтогазовидобувної галузі вимагає збільшення глибини буріння, та значного підвищення надійності та довговічності функціонування основних механізмів та деталей при розробці нових родовищ.

Велика частина ресурсів вуглеводнів (27%) зосереджена на глибинах 5-7 км. З урахуванням непідтвердження запасів нафти і газу за фактичними даними розробки родовищ та з інших причин реальні поклади вуглеводнів, які можна розглядати як ресурсну базу для подальшого видобутку, складають приблизно 600 млрд м<sup>3</sup> газу і 100 млн т нафти. Щодо доведених запасів нафти з газоконденсатом Україна посідає третє місце в Європі (якщо не враховувати Росію), поступаючись лише Великобританії та Норвегії, але рівень річного видобутку значно нижчий, ніж у цих і багатьох інших європейських (і не тільки) країнах.[1] На те є багато (як об'єктивних, так і суб'єктивних) причин:

вироблені чи знаходяться на завершальній стадії розробки родовища з найбільшими та легко видобувними запасами;

невисокий коефіцієнт вилучення (нафтогазовіддачі);

морально та фізично застарілий фонд нафтогазопромислового обладнання;

великі глибини залягання пластів; низький дебіт видобувних свердловин.

Майже такі ж проблеми існують у сфері видобування природного газу.

Водночас є резерви для збільшення видобутку нафти й газу. Це заходи, передбачені відповідними галузевими й державними програмами на період до 2030 р.: [2]

залучення в розробку нових родовищ, зокрема на шельфі Азовського та Чорного морів (до 60% початкових видобувних ресурсів в акваторіях ще не розвідано);

підвищення вилучення нафти й газу шляхом направленої буріння у продуктивних горизонтах та із застосуванням методів інтенсифікації з допомогою сучасних технологій і реагентів;

інтенсифікація геологорозвідувальних робіт на нафту та газ і особливо пошуково-розвідувального глибокого буріння, яке за останні десятиріччя різко скоротилося.

Внаслідок запровадження цих та інших заходів можна в найближчі чотири-п'ять років забезпечити щорічний приріст видобутку нафти на 0,4-0,6 млн т і газу на 2-3 млрд м<sup>3</sup>.

Проблема підвищення експлуатаційної надійності колон для буріння та видобування нафти та газу при глибокому бурінні нерозривно пов'язана з проблемою оцінки їх навантаження. Особливістю роботи елементів бурильних колон є

надзвичайно складний характер навантажування, пов'язаний, у першу чергу, із його нестационарністю та багаточастотністю.[3]

Як відомо, свердловини України характеризуються значною викривленістю. У такому випадку в процесі роботи, крім змінних напружень розтягу, БК підлягає впливу додаткових циклічних локальних напружень згину на викривлених ділянках. Тому однією із задач досліджень є визначення напружень у БК на викривленій ділянці з урахуванням поздовжніх сил розтягу.

Також важливим є врахування експлуатаційної навантаженості при спуско-підіймальних операціях, які займаючи значну кількість часу, будуть слугувати додатковим фактором для об'єктивної оцінки довговічності елементів бурильної колони, оскільки при спуску та підйомі проявляються високочастотні напруження, які також впливають на довговічність роботи БК.

Процеси навантажування бурильних колон характеризуються великою асиметрією циклів напруження, з яких найбільше місце займають низькоамплітудні напруження. Це вказує на необхідність розроблення уточнених методів приведення низькоамплітудних циклів навантажування для оцінки довговічності бурильних колон при глибокому бурінні.

Для більш повної оцінки довговічності бурильної колони потрібно брати до уваги умови роботи даного обладнання, БК працює у корозійному середовищі бурильного розчину чи газонафтоводяної суміші, підлягаючи впливу корозійного середовища.[3]

Це значно ускладнює оцінку довговічності і залишкового ресурсу колон, що спричинено відсутністю ефективних, науково обґрунтованих методів оцінки корозійно-втомного пошкодження деталей машин, які працюють у таких складних умовах. Крім цього, на сьогоднішній день у світі немає загальноприйнятих теоретичних методів, які б давали можливість адекватно змодельовати навантаження елементів колон. Зважаючи на складність проблеми, жодним теоретичним методом неможливо врахувати всі важливі чинники, більшість з яких має випадковий характер. Тому актуальним і важливим як для теорії, так і практики питанням є оцінка експлуатаційної навантаженості колон.

Отже, проблема підвищення експлуатаційної надійності елементів бурильних колон для буріння та видобування нафти зі збільшенням глибини вимагає розв'язку комплексу задач з розроблення ефективних методів оцінки корозійно-втомної довговічності та залишкового ресурсу колон за їх експлуатаційною навантаженістю, що і є метою майбутніх досліджень.

Великий внесок у розвиток обраного напрямку внесли такі відомі вітчизняні та закордонні вчені як Баграмов Р.О., Вірновський О.С., Вудс Г., Дреготеску Н.Д., Дубленич Ю.В., Ібрагімов І.Х., Івасів В.М., Карпаш О.М, Копей Б.В., Почтенний Є.К., Саркісов Г.М., Сароян О.Е., Сергеев С.Т., Слоннеджер Д., Харченко Є.В., Фаерман І.Л., Артим В.І. та інші.

#### **Перелік посилань**

1. <http://www.logos.biz.ua/proj/naftogaz/pdf/0017-0024.pdf>
2. Енергетична стратегія України до 2030 р.: Постанова Кабінету Міністрів України від 15.03.2006 №145-р // zakon1.rada.gov.ua.
3. Артим В.І. Підвищення експлуатаційної надійності трубних і штангових колон для буріння та видобування нафти та газу. – Автореферат. – С. 38.

**УДК 621.165**

**Тетяна Фурсова, к.т.н., доц.**

Українська інженерно-педагогічна академія, Україна

## **НАПРУЖЕНО-ДЕФОРМОВАНИЙ СТАН ХВОСТОВИХ З'ЄДНАНЬ РОБОЧИХ ЛОПАТОК ПАРОВИХ ТУРБІН**

**Tetiana Fursova, Ph.D., Assoc. Prof.**

### **THE STRESS AND STRAIN STATE OF CAUDAL COMPOUNDS OF THE BLADES OF STEAM TURBINES**

Енергетика України базується, головним чином, на енергоблоках з паровими турбінами одиничною потужністю 200 і 300 МВт, значна частина яких відпрацювала розрахунковий і подовжений ресурси. Відновлення потенціалу електростанцій, що забезпечує безперебійне якісне постачання споживачам електроенергії шляхом заміни зношеного устаткування на нове, вимагає значних матеріальних витрат і часу. Альтернативним рішенням є подовження ресурсу служби працюючого устаткування на основі глибокого аналізу його стану та, при необхідності, часткової заміни елементів, подальша робота яких не гарантована без пошкоджень. При цьому надзвичайно важливою є проблема забезпечення надійності агрегатів, як тих, що експлуатуються зараз, так і тих агрегатів, що вводяться знову в експлуатацію. Експлуатаційна надійність парових турбін значною мірою залежить від довговічності лопаткового апарату. До найбільш відповідальних і напружених вузлів проточної частини турбіни відносяться хвостові з'єднання для кріплення робочих лопаток на роторі, що працюють в умовах складнонапруженого стану, який визначається нерівномірністю розподілу силових ліній в об'ємі конструкції за наявності концентраторів напруг у зонах кутових переходів. У міру збільшення потужностей парових турбін і навантажень на хвостове з'єднання завдання забезпечення їх несучої здатності вирішувалось за рахунок збільшення пар опорних поверхонь. Це приводить до головної особливості напружено-деформованого стану хвостових з'єднань – нерівномірності розподілу реактивних зусиль по опорних поверхнях, оскільки існуючі технології не здатні забезпечити виготовлення з допуском на кроки між зубцями менше 0,02 мм, що може привести до неприпустимого перевантаження елементів конструкції за відсутності контакту на окремих зубцях. Для високонавантажених хвостовиків лопаток із значною шириною і кроком виявляються негативні ефекти, пов'язані з об'ємним напруженим станом. Суттєвий вплив на цю обставину може надавати форма опорної поверхні, що здатна привести до концентрації реактивних зусиль у локальних зонах контактної площадки.

Тривалий час оцінка напруженого стану хвостових з'єднань проводилась у рамках плоскої задачі теорії пружності, головним чином, при допущенні про рівномірний розподіл навантаження по опорних площадках, однак оцінка напружено – деформованого стану хвостовиків може бути достовірною тільки на основі рішення тривимірної задачі з урахуванням технологічних зазорів і форм опорних поверхонь за допомогою сучасних обчислювальних комплексів та програм. В останні роки на Україні та за кордоном широко застосовуються сучасні системи автоматичного проектування (САПР), які замінюють коштовні експерименти та економлять час досліджень. Підвищення надійності та довговічності роботи хвостових з'єднань можливе при зниженні нерівномірності загального напружено – деформованого стану і концентрації напруг в об'ємі хвостовика у взаємозв'язку з характером контактних напруг. Отже, необхідне забезпечення компенсації технологічних зазорів у хвостовому з'єднанні; вибір раціональних конструктивних форм та удосконалення профілей хвостових з'єднань з більш рівномірним розподілом напруг.



**УДК 678.5**

**Ігор Ярема, к.т.н., с.н.с., Юрій Наконечний, Андрій Антонов**

Тернопільський національний технічний університет ім. Івана Пулюя, Україна

## **НОВІТНІ ТЕХНОЛОГІЇ В ЛИТТІ ПЛАСТМАС ПІД ТИСКОМ**

**Igor Yarema, Ph.D., Sen. Res., Yuriy Nakonetchnj, Andriy Antonov**

### **THE LATEST TECHNOLOGY IN PLASTIC INJECTION MOLDING**

Поліпшення якості виробів при зменшенні їх ваги і собівартості - це основні завдання, що стоять перед усіма переробниками пластмас. Технологія MuCell була розроблена з метою розширення асортименту ливарних виробів, полімерних матеріалів для їх виробництва та зменшення собівартості виробів. Поставлена мета досягається завдяки зменшенню часу циклу лиття, маси виробів і, отже, витрат полімерних матеріалів; зменшенню витрат на технологічне оснащення; збільшенню гніздної прес-форм або габаритних розмірів виробів, збільшенню текучості розплавів полімерів.

Абревіатура MuCell (Microcellular Injection Molding Process) означає «технологія лиття під тиском виробів з полімерних матеріалів мікрокоміркової структури». Технології MuCell можуть застосовуватися не тільки при литті під тиском, але й при екструзії та інших різновидах цих методів формування. Технологія MuCell розроблена і запатентована компанією «Trexel» (США). MuCell - технологія мікромоллекулярного вспінювання полімеру, суть якої полягає в тому, що інертний газ (вуглекислий газ або азот) в суперкритичному рідкому стані вводиться в полімер і він створює рівномірне вспінювання маси з утворенням однакових за розміром мікроскопічних бульбашок. Рідкий інертний газ впорскується інжектором в циліндр пластифікатора і рівномірно змішується з полімерним розплавом. Виконуючи функцію тимчасової пластифікуючої добавки, він дозволяє знизити в'язкість розплаву на 30-60 % і поліпшити заповнення гнізд прес-форми, особливо при тонкостінному литті. Після заповнення прес-форми і її охолодження починають утворюватися найдрібніші бульбашки газу, які створюють у міру їх розростання в прес-формі внутрішній тиск, необхідний для кращого її заповнення. Це дає можливість скоротити і навіть повністю виключити період витримки форми під тиском, оскільки зростання внутрішнього тиску буде однаковим навіть у віддалених від ливника точках прес-форми. Технологія процесу допускає вспінювання розплавленого полімеру зі створенням бульбашок, розмір яких - від 5 до 50 мікрон - контролюється приладами. MuCell-процес може застосовуватися в термопластавтоматах з будь-якими типами приводів, але для цього потрібне додаткове обладнання - модуль підготовки газу до суперкритичного рідкого стану і дозованої подачі його в пластифікатор. Дана технологія дуже швидко поширюється в області виробництва полімерних компонентів для автомобілів, особливо це стосується деталей оформлення інтер'єру. Застосування її вигідно при виготовленні продукції з великою витратою матеріалу - наприклад, таких деталей, як передня і задня частини барабана пральної машини, корпус і рама кондиціонера, внутрішні частини холодильника. Крім економії матеріалу перевагою технології MuCell є зниження температури лиття, зниження тиску лиття і тиску змикання ливарної форми, скорочення часу витримки під тиском і часу на охолодження виробу. Недоліком технології є те, що не всі ливарні машини однаково придатні для роботи із системами, які забезпечують реалізацію технології. Технології MuCell безпечні для навколишнього середовища і дозволяють економити природні ресурси за рахунок повторного використання вуглекислого газу та азоту.

УДК 678.5

**Ігор Ярема, к.т.н., с.н.с., Петро Колибаб'юк, Юрій Наконечний, Любов Бутковська**  
Тернопільський національний технічний університет ім. Івана Пулюя, Україна

## **ПІДВИЩЕННЯ ДОВГОВІЧНОСТІ ПОДОВЖУВАЧА СВІЧКИ ЗАПАЛЮВАННЯ КОМПРЕСОРА МК-8 ШЛЯХОМ ЗАСТОСУВАННЯ СКЛОНАПОВНЕНИХ ПОЛІАМІДІВ**

**Igor Yarema, Ph.D., Sen. Res., Petro Kolybabjuk, Juriy Nakonechniy, Lubov Butkovska**

### **INCREASING LONGEVITY EXTENSION CORD SPARK COMPRESSOR MK-8 THROUGH THE USE OF GLASS-FILLED POLYAMIDE**

Газомоторні компресори МК-8 призначені для стиснення і перекачування природного газу в системі магістральних газопроводів і, зокрема, на станціях підземного зберігання газу. Система запалювання даного компресора складається з датчика-генератора, електронного комутатора, котушок, свічок та проводів. Штатні подовжувачі свічок запалювання виготовлені із фторопласту Ф-4. Цей матеріал має високі електроізоляційні характеристики в інтервалі температур від – 100 до + 260°C (питомий об'ємний опір в сухому стані становить  $10^{17} \cdot 10^{17}$  Ом·м). Проте фторопласти не відзначаються високою твердістю та границею міцності при розтягу. Для них характерний високий рівень пластичної деформації, і майже відсутні пружна та в'язкопружна деформація. Слід також відмітити, що при виготовленні подовжувачів свічок методом механічної обробки до 50 відсотків дорогого полімерного матеріалу йде у відходи, що негативно позначається на собівартості виробу.

При тривалій роботі компресора в період літнього закачування газу в підземні сховища та зростання температури в циліндрах фторопластові подовжувачі виходять із ладу. Авторами розроблена конструкція пластмасового подовжувача свічок запалювання для газомотокомпресора МК-8 з використанням композиційних термопластичних матеріалів (рис.1).

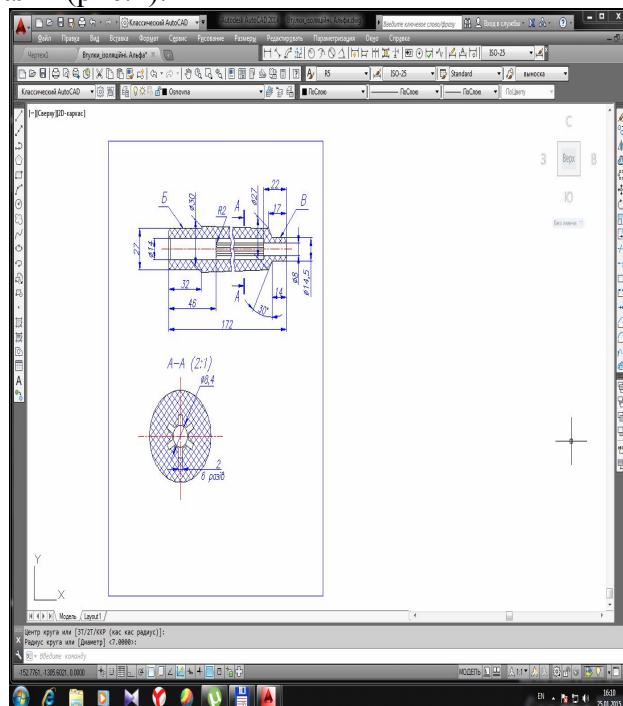


Рисунок 1. Подовжувач свічок газомоторного компресора МК-8

Така конструкція передбачає виготовлення подовжувача високопродуктивним методом лиття під тиском на термопластавтоматі. Деталь відливається без різьбової нарізки М27х1,0 на циліндричній поверхні «Б». Це суттєво спрощує конструкцію прес-форми, але появляється необхідність в додатковій механічній обробці відливки. На перший погляд, доцільніше було б формувати таку нарізку у прес-формі і отримувати вже готову деталь без додаткової обробки. Але економічні розрахунки свідчать про те, що при невеликих обсягах виробництва ускладнення конструкції форми призводить до такого збільшення її вартості а, отже, і собівартості пластмасових деталей «подовжувач», що дешевше цю різьбову нарізку отримати на токарному верстаті методом механічної обробки. Слід зауважити, що при виготовленні більших партій деталей (2000-3000 шт. на рік), доцільніше було б, якраз, ускладнити конструкцію форми і отримувати готові деталі без подальшої механічної обробки.

Із врахуванням умов експлуатації та фізико-механічних властивостей полімерів в якості матеріалів подовжувачів свічок були вибрані пластмаси групи термопластів – поліаміди (ПА6, ПА610, ПА66), наповнені коротким скловолокном. Ці матеріали відрізняються підвищеною міцністю, теплостійкістю та хорошими діелектричними властивостями. Так, руйнуюча напруга при розтягу для склонаповненого поліаміду марки ПА 66-КС становить 170 МПа, а для фторопласту Ф-4 цей показник не перевищує 32 МПа. Перевагою склонаповнених поліамідів є їх тривала працездатність в умовах одночасної дії підвищених температур, значних механічних навантажень і агресивних хімічних середовищ (мастил, бензину, дизельного палива та ін). Для вибору конкретної марки склонаповненого поліаміду враховувався весь комплекс їх фізико-механічних властивостей. Поліамід марки ПА66-КС відрізняється від інших наповнених склом поліамідів підвищеними характеристиками міцності, термостійкості і є хорошим діелектриком.

Особливістю переробки даного матеріалу є його попереднє просушування в сушильній шафі при температурі 90°C протягом 4 – 6 годин. Залишкова волога у контрольних пробах повинна складати не більше 0,25 %. Контроль здійснювався методом зважування проб до і після сушіння на аналітичній вазі. Була розроблена технологічна карта лиття пластмасового подовжувача свічки під тиском на термопластавтоматі з об'ємом вприскування 125 см<sup>3</sup>. Технологічні параметри лиття задавалися на ливарній машині і включали в себе: температуру лиття, температуру форми, тиск лиття, об'ємна швидкість вприскування, час витримки під тиском, тиск формування, частота обертання шнеку, тиск пластифікації, об'єм вприскування, та загальний час циклу. Параметри задавалися з врахуванням не тільки теоретичних відомостей, але й практичного досвіду лиття подібних виробів. Для забезпечення стабільності розмірів та зняття залишкових напружень після лиття деталей проводилась їх нормалізація. Цей вид термообробки полягає в нагріванні пластмасових виробів до температури на 20-30°C вищої від температури склування матеріалу T<sub>c</sub> з наступним повільним охолодженням. В даному випадку застосовувалась нормалізація кип'ятінням у воді: деталі завантажувалися у ванну з водою при кімнатній температурі і потім температура повільно, приблизно на протязі 2 годин, підвищувалась до 90 - 100°C. Час витримки при цій температурі складав 6-8 годин, а сам процес термообробки закінчувався охолодженням виробів разом з водою до кімнатної температури.

Дослідні зразки ізоляційних подовжувачів із поліаміду ПА66-КС пройшли випробування в експлуатаційних умовах на Богородчанській станції підземного зберігання газу УМГ «Прикарпаттрансгаз» і показали свою ефективність, зокрема, термін їх експлуатації збільшився в 1,5 -2 рази.

**УДК 621.87**

**Ігор Ярема, к.т.н., с.н.с., Володимир Дубовий, Роман Комар, к.т.н., доц.**

Тернопільський національний технічний університет імені Івана Пулюя, Україна

## **ОГЛЯД ІСНУЮЧИХ ТЕХНОЛОГІЙ ЛЕЗОВОЇ МЕХАНІЧНОЇ ОБРОБКИ ПЛАСТМАСОВИХ ДЕТАЛЕЙ**

**Igor Yarema, Ph.D., Sen. Res., Volodymyr Dybovuy, Roman Komar, Ph.D., Assoc. Prof.**  
**REVIEW OF EXISTING MECHANICAL CUTTING TREATMENT TECHNOLOGY  
OF PLASTICS DETAIL**

Всі способи і види обробки матеріалів (у тому числі і пластмас), засновані на зрізанні припуску і перетворення його в стружку, являють собою різновиди обробки різанням. Всі різновиди різання підкоряються загальним закономірностям. Способи поділу заготовок виробів на частини, наприклад розрізання (дисковими або іншими ножицями або ножами), до обробки різанням не відносяться. Умови деформування оброблюваного матеріалу і утворення нових поверхонь при розрізанні не підкоряються закономірностям теорії різання матеріалів. Обробка різанням використовується у всіх трьох основних видах обробки виробів - зачистці, доопрацюванні і обробці.

Зачистка різанням, відповідно до класифікації методів обробки виробів з пластмас різанням, може проводитися ручним інструментом, засобами малої механізації та засобами робототехніки.

Види обробки можуть бути найрізноманітнішими залежно від форми і розмірів деталей. В основному це чорнова і чистова обробка, полірування, обрізка кутів, зняття фасок і задилок на зовнішніх і внутрішніх поверхнях і у важкодоступних місцях. Ці методи обробки застосовують для зачистки деталей будь-яких розмірів, виготовлених з будь-яких матеріалів, що пройшли обробку якими-небудь з високопродуктивних методів, а також деталей складної форми з пазами і отворами, що пройшли механічну обробку.

Інструмент для обробки вибирають залежно від виду обробки, чистоти поверхні і матеріалу деталі. Як устаткування при ручному методі застосовують слюсарні верстаки з повним набором слюсарних інструментів.

При зачистці засобами малої механізації використовують інструменти різних форм і розмірів: свердла і розгортки, фрезерні та абразивні головки, металеві та неметалеві щітки (при крацюванні), шліфувальні круги. Доцільно застосовувати перові і спіральні свердла з швидкорізальної сталі, іноді з легованої або інструментальної сталі; ріжучу частину часто оснащують пластинками твердих сплавів. Фрезерні головки можуть бути тристоронні різної форми з великим числом лез.

Абразивні головки застосовують на керамічній, бакелітовій або вулканітовій зв'язці. Ці головки можуть мати різну форму і розміри. При крацюванні обробка здійснюється за рахунок ударної дії сталевого або нержавіючого дроту, яким армовані щіткові кола, або за рахунок зачистки поверхонь валками, які встановлюють попарно і обертають в протилежному напрямку. При цьому встановлюють три групи валків: сколювальні, зачищаючі і підтримуючі. Кожну пару сколюючих валків виконують з меншим кроком нарізки в порівнянні з попередньою.

Шліфувальні круги застосовують циліндричні, конічні, чашкові і тарілчасті, на керамічній і бакелітовій зв'язках або на вулканітових зв'язках з пінистою і монолітною гуми.

Для підвищення продуктивності і культури виробництва використовують типові універсальні робочі місця або слюсарні верстаки з набором засобів малої механізації:

настільним точилом, установкою з набором шліфувальних або чавунних дисків, бормашинкою пневматичного типу ТПМ-3 або електричного типу ЕМ-1, с набором фрезерних та шліфувальних головок. Для обробки важкодоступних місць великогабаритних деталей застосовують електричні шліфувальні машинки, які можуть бути підвісними на монорейках, рухливими на візках і просто переносними.

Доопрацювання різанням виробів з пластмас включає в себе такі методи, як обробка різцями (точіння, стругання, довбання); обробка осьовим інструментом (свердління, зенкування, розгортання і зенкування); фрезерування; різьбонарізання; протягування; шліфування. Характерною особливістю доопрацювання є використання універсального або спеціалізованого обладнання, призначеного для обробки різанням.

На продуктивність і економічність процесу доопрацювання, а також точність розмірів і шорсткість поверхні впливає безліч факторів, головними з яких є: тип верстата, його розміри, потужність і стан зношеності; матеріал і геометрія ріжучої частини інструменту; режими різання - швидкість і глибина різання, подача, кількість проходів; форма, розміри і жорсткість оброблюваної деталі. Правильному технологічному процесу обробки повинно відповідати оптимальне поєднання зазначених чинників.

На шорсткість поверхні впливають: фізико-механічні властивості оброблюваного матеріалу; геометричні параметри, величина зносу і матеріал різального інструменту; режими різання і т. д. Найменша шорсткість поверхні при обробці пластмас різцями виходить в разі утворення зливної стружки. На шорсткість одержуваної поверхні великий вплив робить матеріал інструменту, а саме його теплопровідність, а також можливість отримувати мінімальні радіуси заокруглення при заточуванні ріжучої кромки.

Для кожного оброблюваного матеріалу можна встановити діапазони швидкостей, в яких шорсткість обробленої поверхні буде мінімальною або максимальною. Це пов'язано з температурним фактором і визначеним їм характером стружкоутворення.

Зі збільшенням подачі зростає величина мікронерівностей поверхні при обробці виробів із пластмас всіх марок, причому характер цієї залежності для всіх пластмас приблизно однаковий. Мінімальна шорсткість поверхні виробів майже для всіх марок пластмас виходить при подачі не вище 0,2-0,25 мм / об, а в інтервалі 0,3-0,5 мм / об спостерігається різке збільшення висоти мікронерівностей, тому такі подачі можуть бути рекомендовані тільки при чорновому точінні.

При обробці виробів як з термопластичних, так з термореактивних пластмас останнім часом широко застосовують різальний інструмент з використанням природних або синтетичних алмазів, які дозволяють забезпечити високу продуктивність процесу різання, найменшу шорсткість поверхні при високій стійкості інструменту, а також точність розмірів оброблюваної деталі.

На точність розмірів виробу впливає велика кількість чинників. При аналізі цієї точності необхідно враховувати вплив похибок, що виникають при механічній обробці, в результаті дії залишкових напружень в матеріалі деталі після механічної обробки, температурні зміни, вплив навколишнього середовища. При точінні виникають похибки через неточності налаштування обладнання, пружних деформацій, зносу обладнання та інструменту.

На точність обробки циліндричних поверхонь (зовнішніх і внутрішніх) точінням великий вплив мають довжина оброблюваної частини виробу, товщина стінок циліндра, точність верстата, геометрія інструменту та режими різання.

**УДК 539.377**

**Олесь Яцків, Роман Швець, к.ф.-м.н., с.н.с.**

Інститут прикладних проблем механіки і математики ім. Я.С. Підстригача НАН України, Львів, Україна

## **ІДЕНТИФІКАЦІЯ ТЕПЛОФІЗИЧНИХ ПАРАМЕТРІВ ПРИПОВЕРХНЕВОГО ШАРУ ЦИЛІНДРА ЗА ДАНИМИ ВИМІРЮВАНЬ НАПРУЖЕНЬ В ЦИЛІНДРІ**

**Alexander Yatskiv, Roman Shvets, Ph.D., Sen. Res.**

### **IDENTIFICATION OF THE UNDERSURFACE LAYER THERMAL PARAMETERS USING MEASUREMENTS OF STRESSES INSIDE THE CYLINDER**

Під час виготовлення та експлуатації структура і властивості приповерхневих шарів конструктивних елементів можуть зазнавати суттєвих змін, що ставить проблему наповнення побудованих моделей достовірною на момент дослідження інформацією. Тому визначення актуальних значень теплофізичних параметрів є важливим завданням теорії термопружності. Непрямі вимірювання параметрів належать до поширених методів теорії обернених задач (ОЗ) параметричної ідентифікації, за якими їх значення обчислюються на основі додаткової інформації про величину температурного поля або теплового потоку [1]. Водночас набуває поширення підхід, коли, зважаючи на зв'язок полів температури й напружень, як додаткову інформацію для ОЗ використовують дані про напружено-деформований стан тіла [2].

Тут зазначений підхід поширено на випадок ідентифікації теплофізичних параметрів приповерхневого шару довгого циліндра, який нагрівається доквіллям, якщо в дискретні моменти часу в центрі циліндра задано радіальні напруження. Побудовано спеціальну структуру розв'язку прямої задачі термопружності, в якій шукані поля подані через температуру поверхні циліндра. Наявність тонкого приповерхневого шару враховано за допомогою неklasичної нестационарної межової умови. З математичної точки зору вона описує кінетику процесу теплопровідності на поверхні тіла. Задовольняючи на основі побудованого розв'язку задачі цю умову, для поверхневої температури отримано інтегро-диференційне рівняння з інтегральним оператором типу Вольтерри. Якщо температура відома, це рівняння перетворюється у вираз для визначення теплофізичних параметрів, які входять у нього в явному вигляді [1]. У разі невідомої температури поверхні, а відомих радіальних напружень в центрі циліндра, використовуємо зв'язок між фізичним і механічним полями і отримуємо для її обчислення інтегральне рівняння Вольтерри другого роду. Після розв'язання цього рівняння невідомі зведену тепловіддачу чи теплоємність тонкого приповерхневого шару визначаємо через знайдену температуру поверхні із зазначених інтегро-диференційних залежностей [1].

Проаналізовано точність ідентифікації параметрів залежно від обсягу вхідних даних ОЗ та від величини цих параметрів. Досліджено стійкість ОЗ щодо малих похибок задання напружень (похибки вимірювань) і її порівняно з випадком задання вхідними даними поверхневої температури [1]. Виявлено, що точність ідентифікації теплофізичних параметрів у разі задання радіальних напружень в центрі циліндра є кращою, ніж коли задано температуру його поверхні. Це зумовлено зокрема тим, що напруження в циліндрі пов'язані з інтегрально-усередненою за товщиною циліндра температурою.

#### **Перелік посилань**

1. Швець Р.М., Яцків О.І., Бобик Б.Я. Ідентифікація межових теплофізичних параметрів циліндра за нестационарних умов теплообміну з доквіллям // Фіз.-мат. моделювання та інформ. технології. – 2010. – Вип. 12. – С. 198–207.
2. Кушнір Р.М., Ясінський А.В. Обернена задача термопружності для неоднорідного циліндра за неповної інформації про теплове навантаження // Мат. методи і фіз.-мех. поля. – 2006. – Т. 50, № 3. – С. 140-145.

**Секція: СУЧАСНІ ТЕХНОЛОГІЇ В БУДІВНИЦТВІ, ТРАНСПОРТІ, МАШИНО-ТА ПРИЛАДОБУДУВАННІ**

**УДК 621.9.025.14**

**Михайло Бабій, к.т.н.**

Херсонська державна морська академія. Україна

**ПЕРЕДУМОВИ ЗАСТОСУВАННЯ БАГАТОГРАННИХ ПЛАСТИН ДЛЯ ВІДРІЗНИХ РІЗЦІВ**

**Mykhailo Babiy, Ph.D**

**BACKGROUND OF MULTIFACETED PLATE FOR CUTTING CUTTERS**

Тенденції розвитку сучасного інструментального виробництва визначають широке впровадження у машинобудівну промисловість металорізального збірного інструменту з механічним закріпленням багатограних непереточуваних пластин (БНП). Застосування даного виду інструменту на сучасному виробництві веде до підвищення продуктивності обробки, багатократного використання корпусу інструменту, усунення переточування та пайки різальних пластин, скорочення часу заміни інструменту, що в свою чергу сприяє зниженню собівартості продукції.

Для відрізних різців застосування БНП утруднене, що пояснюється складністю їх механічного закріплення. З метою забезпечення перерахованих переваг, вперше була запропонована нова конструкція відрізного різця з бічною установкою БНП (рис. 1).

Одним із факторів, що ускладнює застосування стандартних БНП для відрізних різців є значний радіус округлення різальних кромки. Даний фактор негативно впливає на процес відділення стружки, що супроводжується значними деформаціями та тепловиділеннями в зоні різання. Тому обґрунтування доцільних схем заточувань різальних кромки для стандартних БНП з метою їх подальшого використання для відрізних різців є актуальною задачею.



Рисунок 1. Відрізний різець з бічною установкою БНП

Для відрізних різців рекомендованими є значення радіусу округлення  $\rho$  різальних кромки, що становлять величину від 0,02 до 0,05 мм. Застосування стандартних БНП для відрізних різців з метою їх бічної установки в головці різця вимагає додаткового заточування різальних кромки, оскільки радіус округлення стандартних БНП коливається від 0,2 до 2 мм.

Тому з метою використання даних пластин, за результатами проведеного

аналізу запропонована класифікація можливих схем заточувань (рис. 2).

Аналіз результатів показав, що при заточуванні різальної кромки по площині, об'єм зточуваного матеріалу залежить від перехідного радіусу  $\rho$  і не залежить від розмірів пластин в їхньому ряді розмірів. Для зменшення витрат твердого сплаву при заточуванні найбільш доцільним є використання БНП із мінімальним радіусом заокруглення  $\rho$ .

Незважаючи на те, що об'єм зточуваного матеріалу при заточуванні різальної кромки одночасно по передній та задній поверхні майже вдвічі менший, дану схему

заточування (рис. 3) вважаємо недоцільною, оскільки трудомісткість і вартість заточування по двом поверхням подвоюється.

Перевагами схеми заточування різальних кромки по дузі кола, у порівнянні із заточуванням по площині, є подвоєння кількості різальних кромки, що веде до зменшення вартості різальної пластини з розрахунку на одну різальну кромку та, як наслідок, до зменшення нераціональних витрат твердого сплаву.



Рисунок 2. Класифікація схем заточувань різальних кромки по лискам і виїмкам БНП для збірних відрізних різців

Серед недоліків – слід відзначити, що із збільшенням кількості граней БНП, виникає зменшення радіусу дуги кола  $r_e$ , що негативно позначиться на сходженні стружки.

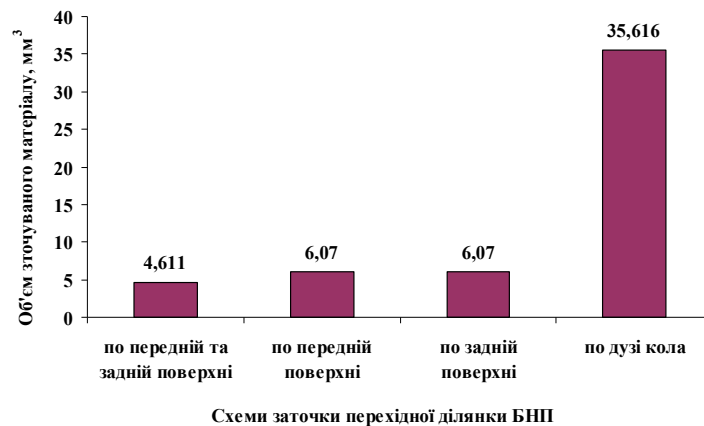


Рисунок 3. Порівняння об'єму зточеного матеріалу у залежності від схеми заточування різальної кромки (тригранна БНП з  $d_o = 9,525$  мм та  $\rho = 1$  мм)

З рис. 3 робимо висновок, що заточування різальної кромки по дузі кола, незважаючи на економічно доцільний фактор – подвоєння кількості різальних кромки, є найбільш трудомісткою, внаслідок зточування значних об'ємів інструментального матеріалу, що сягають для тригранної БНП до 30 % від загального об'єму різальної пластини. Такі витрати матеріалу є недоцільними, враховуючи дефіцит складових хімічних елементів твердих сплавів, тому слід орієнтуватися на отримання даних БНП пресуванням, що можливо при їх масовому виготовленні. Для пресування необхідною є розробка конструкцій заготовок БНП з формою, найбільш близькою до працездатної різальної пластини, що забезпечить при подальшому заточуванні різальних кромки, мінімальні витрати інструментального матеріалу.



УДК 621.01

Андрій Бабій, к.т.н., доц., Анатолій Матвійшин, к.т.н.

Тернопільський національний технічний університет імені Івана Пулюя, Україна

МОДЕЛЮВАННЯ РОБОТИ ЕЛЕМЕНТА В'ЯЗКОГО ОПОРУ В ПІДВІСЦІ СІЛЬСЬКОГОСПОДАРСЬКОЇ МАШИНИ

Andriy Babiy, Ph.D., Assoc. Prof., Anatoliy Matviyshyn, Ph.D.

SIMULATION ELEMENT OF WORK VISCOUS RESISTANCE IN THE SUSPENSION AGRICULTURAL MACHINERY

При створенні динамічних моделей роботи багатьох пристроїв часто їх зв'язки паралельно чи послідовно включають елементи в'язкого опору. Математична модель роботи таких елементів повинна бути введена в основну модель, наприклад при моделюванні роботи підвіски причіпної сільськогосподарської машини.

Якщо два тіла зв'язані елементом в'язкого опору, то на кожне з них діє сила опору цього тіла відносно іншого тіла і направлена завжди в протилежному напрямку до напрямку цієї відносної швидкості. В якості узагальнених координат приймемо відхилення від положення статичної рівноваги у вертикальному напрямку коліс, які позначимо  $y_1$  і  $y_2$ , центра мас рами  $y_c$  і кут повороту рами навколо центра мас  $\varphi$ . Зобразимо систему, що моделює роботу причіпної машини в довільний момент часу, рис. 1.

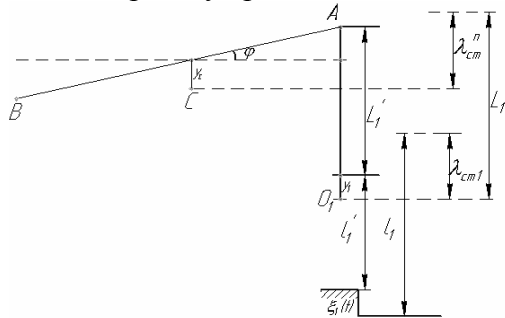


Рисунок 1. Схема системи в довільний момент часу

Для простоти зображаємо тільки праву сторону. На рис. 1  $O_1$  і  $C$  – положення центра правого колеса і центра рами, коли конструкція перебуває в стані статичної рівноваги. Через  $l_1'$  і  $L_1'$  позначено довжину пружин після відхилення колеса і рами від положення статичної рівноваги,  $\lambda_{cm1}$ ,  $\lambda_{cm}^n$  – відповідно деформації шини і пружини при наїзді правого колеса на перешкоду висотою  $y_1 = \xi_1(t)$ . Перш за все, зауважимо, що на

кожне тіло діють сили ваги, сили пружності пружин і сили в'язкого опору. Сили пружності пружин завжди пропорційні деформації пружини. Під деформацією тут розуміємо вкорочення чи видовження по відношенню до недеформованої пружини.

Напрямок дії сили залежить від того чи пружина вкорочена чи видовжена (стиснута чи розтягнута). Тому, якщо деяке тіло зв'язане з іншим пружиною, то при розтягнутій пружині, сила дії пружини на наше тіло направлена від нашого тіла і якщо пружина стиснута – до нашого тіла (це ж справедливо і для другого тіла).

Далі розглянемо два тіла, що рухаються в горизонтальному напрямку за рахунок пружності пружин і зв'язані елементом в'язкого опору, рис. 2.

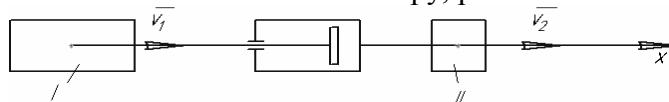


Рисунок 2. Схема до визначення сил в'язкого опору

Нехай абсолютні швидкості тіл  $v_1$  і  $v_2$ . Якщо розглядаємо перше тіло, то потрібно знайти відносну швидкість тіла I відносно тіла II. Тут потрібно вважати, що переносний рух – це рух обох тіл з швидкістю другого тіла  $v_2$ , а відносний нехай

направлений теж вправо і дорівнює  $v_1^r$ . Відомо, що

$$\vec{v}_a = \vec{v}_e + \vec{v}_r, \quad (1)$$

тобто абсолютна швидкість будь якої точки, що перебуває в складному русі, дорівнює геометричній сумі відносної ( $r$ ) і переносної ( $e$ ) швидкостей цієї точки. Якщо спроектувати (1) на вісь  $x$  (вважаємо, що  $v_1^r$  направлено вправо), то дістанемо

$$v_1 = v_2 + v_1^r. \quad (2)$$

Отже,

$$v_1^r = v_1 - v_2, \quad (3)$$

і якщо  $v_1 > v_2$ , то  $v_1^r$  дійсно направлена вправо, а сила в'язкого опору, що діє на тіло, буде направлена вліво і рівна

$$F_{on}^{(1)} = b(v_1 - v_2). \quad (4)$$

Очевидно, що на друге тіло буде діяти така ж сила за величиною, але направлена в протилежну сторону (направо). Це ж саме ми б одержали, якщо розглядати спочатку друге тіло. Якщо ж  $v_1 < v_2$ , то в формулі (3)  $v_1^r$  – від'ємна і тому вона буде направлена вліво, а відповідна сила опору, що діє на перше тіло – вправо. Але, якщо в формулі (4) розуміти під  $F_{on}^{(1)}$  – проекцію на вісь  $x$  сили в'язкого опору, що діє на перше тіло, тоді

$$F_{on}^{(1)} = -b(v_1 - v_2), \quad (5)$$

де  $b$  – коефіцієнт опору, який прийматимемо пропорційним швидкості відносного зміщення елементів.

Тепер формула (5) буде визначати напрямок дії сили в'язкого опору на перше тіло в будь-якому випадку. Дійсно, якщо  $v_1 > v_2$ ,  $F_{on}^{(1)}$  у формулі (5) від'ємна і направлена вліво. Якщо ж  $v_1 < v_2$ , то  $F_{on}^{(1)}$  – додатна і тому ця сила направлена вправо.

Тепер розглянемо, наприклад, точку  $A$  на рис. 1. Вважаємо, що як і координати так і їх похідні по часу додатні тоді, коли направлені вгору. В довільний момент часу для малих кутів  $\phi$  абсолютна швидкість точки  $A$  (тобто її проекція на вісь  $y$ ) буде

$$v_A = \dot{y}_c + \phi \dot{d}_1, \quad (6)$$

де  $d_1$  – відстань від центру ваги до колеса.

Проекція абсолютної швидкості точки  $O_1$  на цю ж вісь

$$v_1 = \dot{y}_1. \quad (7)$$

Позначимо проекцію на вісь  $y$  відносної швидкості точки  $A$  відносно точки  $O_1$  через  $v_A^r$ . Тоді на основі (1) маємо

$$v_A = v_A^l + v_A^r = v_1 + v_A^r, \quad (8)$$

отже,

$$v_A^r = v_A - v_1 = \dot{y}_c + \phi \dot{d}_1 - \dot{y}_1. \quad (9)$$

Вважаємо, що  $v_A^r$  – додатна і тому сила в'язкого опору, що діє зі сторони амортизатора на точку  $A$  направлена вниз і відповідно рівна

$$F_{on}^1 = b_1(\dot{y}_c + \phi \dot{d}_1 - \dot{y}_1). \quad (10)$$

Така ж за величиною сила опору амортизатора діє на ліве колесо (точка  $O_1$ ), але направлена в протилежну сторону, тобто вгору.

Таким чином, представлена модель є складовою для визначення загального навантаження на елементи конструкції причіпної машини, яка рухається польовими нерівностями.

УДК 631.352.2

**Марія Бабій**

Тернопільський національний технічний університет імені Івана Пулюя, Україна

## **МОДЕЛЮВАННЯ ОПОРУ ЗРІЗУ РОСЛИН В СЕГМЕНТНО-ПАЛЬЦЕВОМУ РІЗАЛЬНОМУ АПАРАТІ КОСАРКИ**

**Maria Babi**

### **SIMULATION OF RESISTANCE IN PLANTS CUTOFF FINGER MOWER CUTTING MACHINE**

При моделюванні роботи різального апарату косарки сегментно-пальцевої виникає ряд проблем. В літературі навантаження на різальний апарат представляється у вигляді трьох складових: опорів різанню, тертю та сили інерції. В даній роботі для нас представляє інтерес сила опору зрізу  $P_{zp}$ , яка вважається сталою, залежить від площі навантаження і густоти стеблестою та визначається питомою роботою, яка витрачається на зріз рослин з одиниці площі.

Дану залежність представимо наступним чином

$$P_{zp} = \frac{\varepsilon f_H z}{l_{ak}}, \quad (1)$$

де  $\varepsilon$  – питома робота, що витрачається на зріз рослин з одиниці площі,  $H \cdot м / м^2$ ;

$f_H$  – площа навантаження на лезо сегменту,  $м^2$ ;  $z$  – кількість сегментів;

$l_{ak}$  – величина переміщення ножа, що відповідає початку і кінцю різання,  $м$ ,

$$l_{ak} = k(tg\alpha_1 + tg\alpha), \quad (2)$$

де  $k$  – висота різальної кромки;  $\alpha_1, \alpha$  – кути встановлення різальної кромки проти різальної пластини та сегмента.

Площа навантаження на лезо сегмента для апарату нормального різання з одинарним пробігом ножа визначається з врахуванням відносного і переносного рухів сегмента ножа

$$f_H = s \frac{\vartheta_m \pi}{\omega}, \quad (3)$$

де  $\vartheta_m$  – поступальна швидкість машини;  $s$  – хід ножа. Для апарату нормального різання з одинарним пробігом ножа хід ножа дорівнює кроку встановлення сегментів.

Аналізуючи вираз (1), видно, що сила опору зрізу має сталі значення на відрізьку переміщення ножа  $l_{ak}$  та відображає навантаження на одному робочому ході ножа, тобто при напівоберті кривошипа. Насправді ж сила опору зрізу повинна змінювати свій напрямок при зворотному ході ножа та відображати характер навантаження протягом повного оберту кривошипа, так як ніж здійснює періодичні коливні рухи.

Графік сили опору зрізу при кути повороті кривошипа  $2\pi$  або переміщенні  $2s$  повинен мати наступний характер, рис. 1.

Тут  $\varphi_n, \varphi_k$  – кути повороту кривошипа, що позначають початок, кінець ділянки різання при прямому ході ножа;  $\varphi'_n, \varphi'_k$  – кути повороту кривошипа, що позначають початок, кінець ділянки різання при зворотному ході ножа.

Аналізуючи вираз (1) та враховуючи необхідний характер зміни сили опору зрізу, бачимо, що дана функція є непарною та має розриви першого роду. Цю залежність можна розкласти як функцію періоду  $2\pi$  (або  $2l$ ) при приведенні

переміщення ножа до кута повороту кривошипа  $\varphi$  (або переміщення ножа  $2s$ ). Вибір способу розкладу на значення кінцевого результату не впливає і має тільки технічне значення зумовлене методикою подальших досліджень.

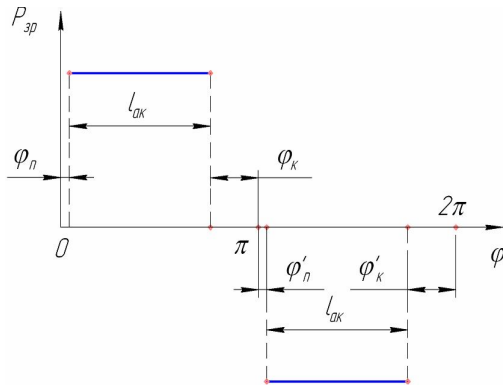


Рисунок 1. Схематичне представлення зміни сили різання  $P_{зр}$  при повороті кривошипа  $2\pi$

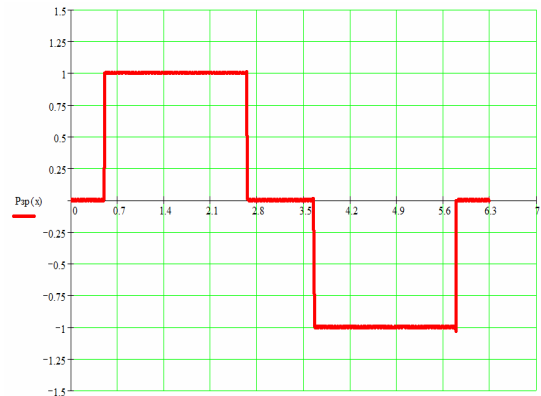


Рисунок 2. Схематичне зображення одиничної сили зрізу протягом  $2\pi$  обертів кривошипа

Відповідно до проміжків дії сили зрізу на лезо ножа (рис. 1), запишемо наступну залежність, приводячи переміщення ножа до кута повороту кривошипа

$$P_{зр}(x) = \begin{cases} 0, & 0 \leq x \leq \varphi_n; \\ \frac{f_{HZ}}{l_{ак}}, & \varphi_n \leq x \leq \pi - \varphi_k; \\ 0, & \pi - \varphi_k \leq x \leq \pi + \varphi'_n; \\ -\frac{f_{HZ}}{l_{ак}}, & \pi + \varphi'_n \leq x \leq 2\pi - \varphi'_k; \\ 0, & 2\pi - \varphi'_k \leq x \leq 2\pi. \end{cases} \quad (4)$$

Відповідно до умов (4) запишемо

$$b_n = -\frac{f_{HZ}}{l_{ак}\pi} \left( \int_{\varphi_n}^{\pi - \varphi_k} (-\sin nx) dx + \int_{\pi + \varphi'_n}^{2\pi - \varphi'_k} \sin nx dx \right) = -\frac{f_{HZ}}{l_{ак}\pi n} \left[ \cos nx \Big|_{x=\varphi_n}^{x=\pi - \varphi_k} - \cos nx \Big|_{x=\pi + \varphi'_n}^{x=2\pi - \varphi'_k} \right] = \\ = -\frac{f_{HZ}}{l_{ак}\pi n} [\cos n(\pi - \varphi_k) - \cos n\varphi_n - \cos n(2\pi - \varphi'_k) + \cos n(\pi + \varphi'_n)]. \quad (5)$$

Тоді ряд Фур'є для сили зрізу буде визначатися

$$P_{зр}(x) = -\frac{f_{HZ}}{l_{ак}\pi} \sum_{n=1}^{\infty} \frac{1}{n} [\cos n(\pi - \varphi_k) - \cos n\varphi_n - \cos n(2\pi - \varphi'_k) + \cos n(\pi + \varphi'_n)] \sin nx. \quad (6)$$

Умовно прийнявши силу зрізу за одиницю, покажемо графічно характер її зміни протягом  $2\pi$  обертів кривошипа, рис. 2.

Таким чином, отримана функціональна залежність, при виборі питомої роботи, що витрачається на зріз рослин з одиниці площі та з врахуванням геометрії різальної пари, адекватно відобразить навантаження на різальний апарат при довільному куті повороту кривошипа косарки. Введення залежності (6) в загальну динамічну модель роботи приводу косарки дозволить аналізувати споживання потужності машиною в цілому. Це дасть можливість правильно підібрати конструктивні та кінематичні параметри даного приводу завдяки чому можна досягти мінімального енергоспоживання.

УДК 631.358.4

Віктор Барановський, д.т.н., проф.

Тернопільський національний технічний університет імені Івана Пулюя, Україна

### МАТЕМАТИЧНА МОДЕЛЬ ПРОЦЕСУ ВІДОКРЕМЛЕННЯ ДОМІШОК ВІД КОРЕНЕПЛОДІВ

Viktor Baranovsky, Dr., Prof.

#### MATHEMATICAL MODEL OF SEPARATION OF IMPURITIES ROOT

Для побудови детермінованої математичної моделі технологічного процесу інтенсифікації відокремлення домішок від вороху коренеплодів (ВК) транспортно-технологічними системами адаптованої коренезбиральної машини (ТТС АКМ) змодуємо функціональний процес роботи АКМ у вигляді складної динамічної технічної системи (ДТС), структурно-функціональну модель якої наведено на рисунку. Формалізований технологічний процес роботи АКМ передбачає вузол розгалуження структурних ланок ТТС АКМ на окремі елементарні ланки загальних ґрунтових і рослинних домішок ВК, які в свою чергу розгалужуються на структурні підланки, відповідно: вільного та налиплого ґрунту, грудок ґрунту; вільних рослинних домішок і залишків гички на головках коренеплодів. При цьому в процесі інтенсифікації відокремлення домішок від ВК робочими органами АКМ (з точки зору структури керованих ДТС) відбувається підсилення вхідної структурної елементарної ланки, або існує наявність додатного зворотного зв'язку однієї структурної підланки відносно іншої, тобто одна елементарна підланка охоплюється у вигляді зворотного зв'язку

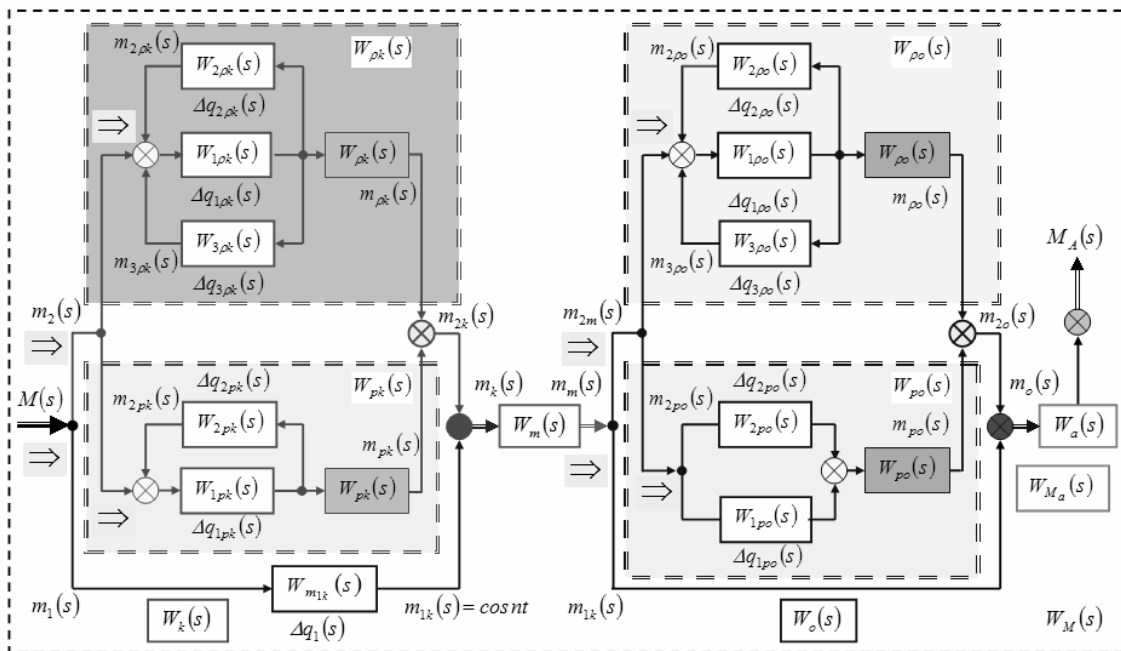


Рисунок 1. Структурно-функціональна модель процесу відокремлення домішок

другою елементарною підланкою.

Ступінь інтенсифікації відокремлення домішок від ВК залежить не тільки від певної вагової ємності  $P_i$  кожної ТТС та часу  $T_i$  знаходження ВК на їх робочих поверхнях, але також і у значній мірі від коефіцієнта, який враховує ступінь зменшення вихідного потоку технологічної маси ВК відносно його вхідного потоку.

Коефіцієнт, який враховує ступінь зменшення вихідного потоку технологічної маси ВК відносно його вхідного потоку кожної ТТС і АКМ загалом з точки зору керованих ДТС є коефіцієнтом підсилення, який охарактеризуємо як коефіцієнт технологічної ефективності роботи кожної ТТС і АКМ загалом та який позначимо через  $K_i = m_{\text{вих},i}(t) / m_{\text{вх},i}(t)$ .

Тоді коефіцієнт технологічної ефективності роботи  $K_M$  АКМ загалом визначається відношенням

$$K_M = \frac{[M_A(t)]}{[M(t)]} = \frac{[M(t)] - [\Delta q_1(t)] - [\Delta q_k(t)] - [\Delta q_m(t)] - [\Delta q_o(t)] - [\Delta q_a(t)]}{[\bar{M}(t)]} = 1 - \frac{[\Delta q_1(t)] + [\Delta q_k(t)] + [\Delta q_m(t)] + [\Delta q_o(t)] + [\Delta q_a(t)]}{[M(t)]} \quad (1)$$

Підставивши значення коефіцієнта технологічної ефективності роботи  $K_i$  і сталої часу  $T_i$  кожної ТТС і АКМ загалом одержано рівняння передавальної функції  $W_M(s)$  та диференціальне рівняння з транспортним запізненням для транспортної ланки АКМ загалом в операторній формі

$$W_M(s) = \frac{M_A(s)}{M(s)} = W_k(s) \cdot W_m(s) \cdot W_o(s) \cdot W_a(s) = \left[ \frac{W_{1pk}(s) \cdot W_{3pk}(s)}{1 + W_{1pk}(s) \cdot [W_{2pk}(s) + 1]} + \frac{W_{1pk}(s)}{1 + W_{1pk}(s) \cdot W_{2pk}(s)} + W_{mk}(s) \right] \times [W_{pm}(s) + W_{pm}(s) + W_{mk}(s)] \times \left[ \frac{W_{1po}(s) \cdot W_{3po}(s)}{1 + W_{1po}(s) \cdot [W_{2po}(s) + 1]} + W_{1po}(s) + W_{2po}(s) + W_{mk}(s) \right] \times [W_{pa}(s) + W_{pa}(s) + W_{mk}(s)] = \frac{K_M}{T_M s + 1} e^{-s\tau_M} \quad (2)$$

або

$$M_A(s) \left[ \frac{P_k + P_m + P_o + P_a}{m_1(t) + m_2(t)} s + 1 \right] = M(s) \cdot \left[ 1 - \frac{\Delta q_1(t) - \Delta q_k(t) - \Delta q_m(t) - \Delta q_o(t) - \Delta q_a(t)}{M(t)} \right] e^{-s\tau_M} \quad (3)$$

Одержані рівняння передавальної функції (2), (3) характеризують про те, що робочі органи ТТС АКМ у другому наближенні можна ідентифікувати, як послідовне з'єднання аперіодичних ланок першого порядку та ланок з запізненням руху технологічних мас.

Диференціальне рівняння інтенсифікації технологічного процесу відокремлення домішок від викопаного ВК ТТС і АКМ загалом з транспортним запізненням у класичній (часовій) формі має вигляд:

$$(P_k + P_m + P_o + P_a) \frac{d[M_A(t)]}{dt} = M(t) [M(t) - \Delta q_1(t) - \Delta q_k(t) - \Delta q_m(t) - \Delta q_o(t) - \Delta q_a(t)] e^{-s\tau_M} - M(t), \quad (4)$$

або

$$P_M \frac{d[M_A(t)]}{dt} = M(t) \cdot [M_A(t) \cdot e^{-s\tau_M} - 1]. \quad (5)$$

Одержані диференціальні рівняння (4), (5) є детермінованими математичними моделями, які характеризують залежність зміни інтенсифікації технологічного процесу відокремлення потоку компонентів від викопаного ВК протягом часу від конструктивно-кінематичних параметрів робочих органів ТТС і АКМ в цілому та їх умов роботи. Комплексна оцінка параметрів ТТС і АКМ загалом – відповідних їм коефіцієнта технологічної ефективності  $K_i$ , постійної часу  $T_i$  та часу запізнення  $\tau_i$  руху потоків технологічних мас дозволяє проводити детальний аналіз процесу інтенсифікації відокремлення домішок від ВК і оптимізацію конструктивно-кінематичних параметрів і режимів робіт робочих органів ТТС і АКМ.

УДК 621.87

Іван Гевко., д.т.н., доц., Богдан Гупка., к.т.н., доц., Ігор Ярема., к.т.н., с.н.с., Андрій Гупка

Тернопільський національний технічний університет імені Івана Пулюя, Україна

### СТЕНД ДЛЯ ДОСЛІДЖЕННЯ ТРИБОЛОГІЧНИХ І ТЕХНОЛОГІЧНИХ ХАРАКТЕРИСТИК ДЕТАЛЕЙ ШНЕКОВИХ МЕХАНІЗМІВ

Ivan Gevko, Dr., Prof., Bogdan Gypka, Ph.D., Assoc. Prof., Igor Yarema, Ph.D., Sen. Res., Andrii Gypka.

### STAND FOR RESEARCH TRIBOLOGICAL AND TECHNOLOGICAL PERFORMANCE DETAILS SCREW MECHANISM

При проведенні експериментальних досліджень значну роль відіграє забезпечення спеціальним обладнанням, яке використовується для визначення тих чи інших характеристик досліджуваної конструкції. Спеціальні дослідні стенди повинні забезпечувати такі умови, як визначення конкретних параметрів з потрібною точністю, виключати вплив похибок на чистоту експерименту та багато інших. Для дослідження трибологічних та технологічних параметрів нових конструкцій робочих органів шнекових механізмів розроблено оригінальну конструкцію дослідного стенда (Рис 1).

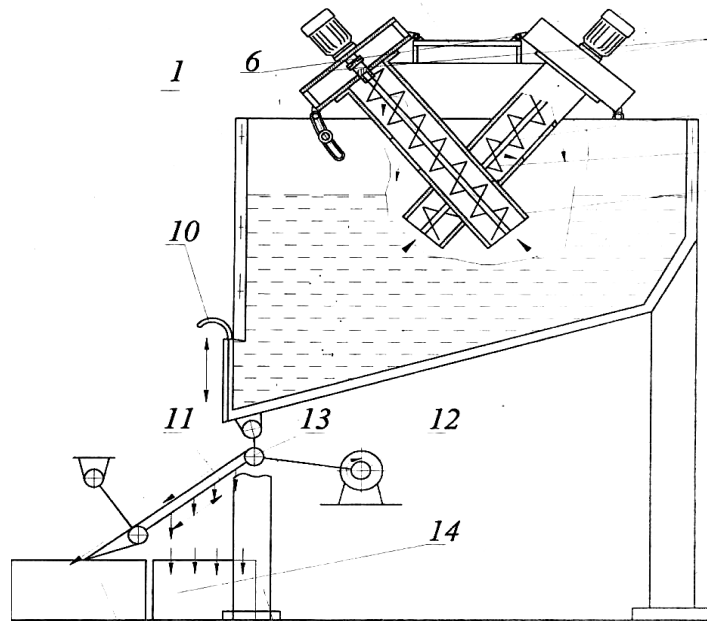


Рисунок 1. Стенд для дослідження трибологічних і технологічних характеристик деталей шнекових механізмів

Стенд виконано у вигляді коробчатого корпусу 1, в середині якого над корпусом встановлено вертикальну стійку 2, яка жорстко кріпиться до корпусу. З середині корпусу в діаметрально протилежних кутах встановлені два гвинтові конвеєри 3 з індивідуальними електроприводами 4. Поворотні кронштейни 5 •в'язані шарнірами 6 з вертикальною стійкою 2. З протилежної сторони від шарнірів поворотні кронштейни 5 кріпляться до радіусних скоб 7. Другими кінцями радіусні скоби кріпляться до радіусних пазів, які виконані на протилежних стінках пустотілого корпусу 1.

Електродвигуни 4 приєднані системою деталей з гвинтовими робочими органами 8, які необхідно дослідити на надійність і довговічність, продуктивність, подрібнення зерна та ін. Гвинтові робочі органи 8 вмонтовані із зазорами в

циліндричні жолоби 9, які жорстко кріпляться до поворотного кронштейна. Жолоби 9 у верхній частині мають вікна для вивантаження сипкого матеріалу при транспортуванні по стрілках, які зображені на кресленні. Настроюваний конвеєрив на необхідний кут здійснюється за допомогою радіусних пазів в межах 15.. 90° до горизонту. Дно коробчатого корпусу 1 виконано з трьохстороннім нахилом до вивантажувального вікна 10 з шибером, який забезпечує вивантаження матеріалу з корпусу самовисиланням. Під вивантажувальним вікном 10 встановлено змінний сітчастий жолоб 11 під кутом до горизонту з розміром комірок меншими зернят зерна, який приводиться в рух вібраційним приводом 12. Змінний сітчастий жолоб 11 підвішений, наприклад, на чотирьох петлях 13 з можливістю коливального руху. Під сітчастим жолобом 11 встановлена ємність 14 для дробленого зерна і місткість 15 для кондиційного матеріалу, коробчатий корпус встановлено на основу за допомогою опор 16.

Робота стенда здійснюється наступним чином. Зерно засипається в пустотілий корпус 1, де розміщені гвинтбві конвеєри, які виставлені під певним кутом. Включаються гвинтові конвеєри і здійснюється циркуляція сипкого матеріалу в середині корпусу без втручання людини, тільки під її контролем, і здійснюється зняття необхідних характеристик. При цьому в процесі дослідження змінюють положення гвинтових робочих органів 8 за допомогою переміщення в радіусних скобах 7.

Для встановлення подрібнення зерна після певного ресурсу напрацювання гвинтові конвеєри виключаються, відкривається вікно 10 і зерно самовитоком попадає на сітчастий жолоб 11, який вібрується вібраційним пристроєм 12 і подрібнені частини попадають в ємність 14, а кондиційний матеріал - в ємності 15. До переваг стенду відноситься його мобільність в циркуляції матеріалу і розширені технологічні можливості в знятті різних характеристик механізмів.

Стенд забезпечує дослідження спрацювання гвинтових спіралей в залежності від різних факторів роботи: зовнішнього і внутрішнього діаметрів спіралі, кількості обертів робочого органу, матеріалу, який переміщає, продуктивності, подрібнення зерна, розходу потужності, міцності, ресурсу роботи механізмів та ін.

В результаті проведених досліджень встановлено, що запропонований стенд забезпечує якісний процес припрацювання поверхонь тертя і зняття всіх необхідних характеристик механізмів, які на них випробовуються. Також слід відмітити, що отримані на даному стенді експериментальні показники в достатній мірі корелюються з теоретичними даними.

В комплексі із аналізом трибо логічних характеристик робочих поверхонь деталей шнекових механізмів в залежності від умов експлуатації, конструкторсько-технологічних параметрів робочих органів даних механізмів запропоновано методику вибору матеріалів деталей, методів зміцнення робочих поверхонь, критерії визначення діапазону оптимальної експлуатації.



**УДК 621.87**

**Галина Григорчук, Любомир Григорчук, к.т.н., доц.**  
Івано-Франківський НТУнафти і газу, Україна

## **УДОСКОНАЛЕННЯ ЦИЛІНДРО-ПОРШНЕВОГО ВУЗЛА БУРОВОГО НАСОСА**

**Galina Grygorchuk, Lubomir Grygorchuk, Ph.D., Assoc. Prof.**

### **IMPROVING THE CYLINDER-PISTON NODE DRILLING PUMP**

В процесі експлуатації бурових поршневих насосів подвійної дії, при високому тиску і температурі, знакозмінних динамічних навантаженнях, наявності абразивних частинок у буровому розчині деталі бурових поршневих насосів швидко виходять з ладу. Це приводить до частої заміни поршнів, резервування запасних запчастин та значних трудових затрат.

Є ряд поршневих бурових насосів які перекачують розчини, що містять тверді частинки гірської породи. Попадання таких частинок у контактну зону зубців може призвести до заклинювання і втрати працездатності відомого поршня.

У багатьох роботах окремо досліджували напружений стан в ущільненні поршня, вплив конфігурації еластичного ущільнення поршня у зазор між металевим кільцем поршня і металічною втулкою.

При роботі циліндропоршневої групи насосу еластичний елемент – манжета, зношується: появляється деякий зазор між манжетою і циліндром. Тиск рідини при такті нагнітання відтискає шайбу в сторону манжети. В утворений зазор опускається клин під власною вагою, який ковзає своїм скосом по скосу паза. Клин опускається до тих пір, доки не прийде у дотик із шайбою. Опущений клин не дає можливості натискній шайбі на такті всмоктування повернутися у вихідне положення від дії пружних сил еластичної манжети. Таким чином ущільнюючий елемент – манжета має необхідний натяг із поршнем для забезпечення герметичності. При подальшому зносі робочої поверхні поршня клин, опускається у щілинному пазі, весь час стискає еластичний елемент, створюючи необхідний натяг.

Недоліком відомого пристрою є низька експлуатаційна надійність обумовлена можливістю само розбирання поршня при його повороті, або внаслідок дії вібраційних навантажень, які супроводжують роботу тяжконавантажених поршневих насосів.

Для вдосконалення циліндропоршневого вузла насосу була поставлена задача, в якому шляхом модифікації конструкції засобу для підтискання натискної конічної шайби забезпечується плавне в парі еластична манжета – циліндр, а отже і герметичність в зворотню – поступовій парі тертя спряженні поршень – циліндр, без розбирання самого насосу. За рахунок цього збільшується довговічність вузла та економічність експлуатації насосу.

Поставлена задача вирішується тим, що в циліндропоршневому вузлі насосу, який містить циліндр, розміщений у ньому закріплений нерухомо на штоці поршень, цей поршень складається з металевого сердечника, встановленої на ньому манжети, натискної конічної шайби, яка зовнішньою конічною поверхнею взаємодіє із манжетою та засобу для підтискання натискної конічної шайби, згідно винаходу засіб для підтискання натискної конічної шайби додатково містить три або більше плунжери, розміщені у радіальних отворах, виконаних у штоці навпроти натискної конічної шайби, а периферійні кінці плунжерів виконані із скосами зі сторони поршня з можливістю взаємодії із внутрішньою конічною поверхнею натискної шайби, в штоці також виконаний осьовий, заглушений з обох кінців отвір, який сполучений із радіальними отворами, осьовий та радіальні отвори заповнені гідропластом, крім того,

вузол оснащений системою для створення тиску на гідропласт, яка сполучена із основним отвором і виконана на неробочій частині штоку з сторони механічної частини поршневого насосу.

Введення плунжерів у конструкцію циліндропоршневого вузла насосу, встановлених у радіальних отворах виконаних у штоці, забезпечує створення зусилля, необхідного для стискання манжети для компенсації її зносу в радіальному напрямку. Вибрана кількість плунжерів: три і більше, – забезпечує рівномірність розподілу тиску натискної шайби на еластичну манжету.

Виконання радіальних отворів у штоці, в яких встановлюються плунжери, навпроти натискної конічної шайби, забезпечує можливість взаємодії плунжерів із внутрішньою конічною поверхнею натискної шайби і створення за рахунок цієї взаємодії осьового зусилля на манжету.

Виконання периферійних кінців плунжерів із скосами, при взаємодії цих скошених поверхонь із внутрішньою конічною поверхнею натискної шайби, створює своєрідний клиновий механізм, який перетворює радіальне переміщення плунжерів у відповідний осьовий рух натискної шайби. Крім того, змінюючи кут скосу і конусність внутрішньої конічної поверхні натискної шайби забезпечують необхідну величину осьового зусилля для відповідного деформування (стискання) еластичної манжети.

Виконання осьового, заглушеного з обох кінців, отвору у штоці і його сполучення із радіальними отворами формує герметичну систему, яка після заповнення гідропластом дозволяє створити тиск для радіального переміщення плунжерів.

Сам тиск на гідропласт створюється системою для створення тиску, яка сполучена із осьовим отвором, виконаним у штоці. Виконання системи створення тиску на неробочій частині штоку із сторони механічної частини поршневого насосу дозволяє регулювати тиск на гідропласт і, як наслідок, – натяг у парі тертя циліндр – манжета, без розбирання насосу.

Застосування даного вузла дозволяє здійснювати компенсацію зносу еластичної манжети поршня, запобігає виникненню місцевого промивання деталей циліндропоршневого вузла насосу струменем рідини з частинками абразиву і забезпечує підвищення довговічності роботи змінних деталей гідравлічної частини насосів та зниження затрат на їх технічне обслуговування.

Тим не менше дотримуючись відомих положень класичної теорії використання поршневого бурового насоса практика показує, що не достатньо того, щоб поршневий буровий насос при нагнітанні промивної рідини з притаманними їй особливими властивостями відповідав всім вимогам експлуатації, так як може виявитись, що не виконано одно із основних вимог – достатня величина ресурсу до чергової відмови, що визначає можливу тривалість безвідмовної роботи насоса яка не увійшла до складу питань, що розглядається класичною теорією.

Сучасна теорія бурового насоса повинна містити результати дослідження його зношування, давати необхідні вихідні дані і рекомендації для визначення величини ресурсу всіх видів змінних деталей гідравлічної частини в залежності від умови роботи.

Дослідження процесів зносу поршневого бурового насоса і зібрані статистичні дані, які добре корелюються між собою показали, що всередині загального фонду щорічної витрати змінних деталей закономірно існує характерне співвідношення між кількістю поршнів і кількістю інших зношуваних деталей насоса.

Одною із умов збільшення роботи поршневого насоса є ущільнення манжетного типу циліндро-поршневого насоса. На основі даного циліндро-поршневого вузла зроблено винахід який належить до області насособудування з підвищеними вимогами до герметичності та довговічності роботи вузла насоса.

УДК 621.867

Михайло Дичковський, к.т.н., доц.

Тернопільський національний технічний університет імені Івана Пулюя, Україна

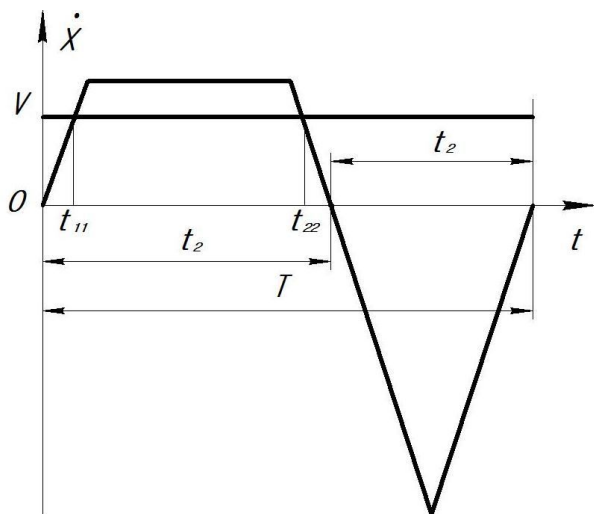
### ВІБРАЦІЙНІ ТРАНСПОРТНО-ЗАВАНТАЖУВАЛЬНІ МЕХАНІЗМИ З АСИМЕТРИЧНИМ ЦИКЛОМ КОЛИВАНЬ РОБОЧОГО ОРГАНА

Mykhailo Dychkovskiy, Ph.D., Assoc. Prof.

### VIBRATION HANDLING MECHANISMS WITH ASYMMETRIC CYCLE OF DRIVEN ELEMENT OSCILLATIONS

Однією із найбільш складних задач комплексної автоматизації технологічних процесів оброблювальних та складальних операцій є створення надійних і високопродуктивних транспортно-завантажувальних механізмів робочих машин штучними заготовками. З огляду на такі вимоги досить універсальними та доскональними, з багатьох параметрів, є вібраційні транспортно-завантажувальні пристрої (ВЗП). Окрему групу серед них займають ВЗП із однокомпонентними асиметричними законами коливань робочого органа, які забезпечують безвідривне переміщення штучних заготовок. Безвідривне переміщення штучних заготовок по несучій площині транспортера дозволяє передбачати виконання деяких технологічних операцій, наприклад контролю, у процесі транспортування

Розроблено вібраційний пневматичний привід пульсуючого тиску стисненого повітря, який генерує періодичну зміну збуджувальної сили і забезпечує асиметричний закону руху робочого органа ВЗП. Одним із параметрів, який характеризує продуктивність ВЗП є швидкість переміщення заготовок.



Для визначення швидкості транспортування заготовок розглянемо апроксимований графік зміни закону швидкості робочого лотка вібраційного транспортера представленого у вигляді трапеції при русі лотка вперед і трикутника при ході його назад із рівними кутами  $\alpha$  нахилу всіх бокових сторін до горизонтальної осі графіка (див. рисунок). Позначивши відношення часу  $t_2$  руху лотка назад до часу  $t_1$  руху його вперед на періоді  $T$  коливань як коефіцієнт асиметрії  $K = t_2 / t_1$  запишемо

$t_1 = T / (K + 1)$  і  $t_2 = KT / (K + 1)$ . Враховуючи те, що для процесу коливання площі описані лініями графіка та розташовані по обидві сторони осі  $t$  часу рівні між собою і приймаючи коефіцієнт тертя ковзання постійним при русі заготовок по лотку як при прямому так і зворотному ковзанні можна визначити максимальну швидкість  $v$  транспортування заготовок як  $v = [a_{max}T(1-K)] / 4(K + 1)$ ; тут  $a_{max}$  – прискорення лотка, величина якого рівна тангенсу кута  $\alpha$ .

Регулювання у широких межах експлуатаційних параметрів пневматичного вібраційного привода з асиметричним циклом зміни збуджувальної сили дає можливість забезпечити необхідну продуктивність подачі заготовок на робочі позиції технологічних машин.

**УДК 621.923**

**Іван Дубецький**

Тернопільський національний технічний університет імені Івана Пулюя

**РОЗРОБКА ПРУЖНИХ ЕЛЕМЕНТІВ САМОУСТАНОВЛЮВАЛЬНИХ  
МЕХАНІЗМІВ В ПРИВОДАХ ПОДАЧ МЕТАЛОРІЗАЛЬНИХ ВЕРСТАТІВ**

**Ivan Dubetsky**

**DESIGN OF ELASTIC ELEMENTS IN SELF ADJUSTING MECHANISMS OF  
MACHINE TOOL FEED DRIVES**

Вибір методу підвищення працездатності шарикогвинтових механізмів (ШГМ) залежить від гранично допустимих навантажень і кроку точності верстату. При проектуванні самоустановлюваних механізмів для забезпечення високої радіальної податливості з'єднань ШГМ з рухомим органом верстату здійснюється гнучким зв'язком з допомогою пружних елементів, які володіють високою осью жорсткістю.

Самоустановка забезпечується тим, що в результаті деформації пружних елементів гайки або опори в площині перпендикулярній до осі гвинта діють радіальні навантаження, які змінюються по величині і напрямку і якими можна автоматично зменшити в декілька разів або повністю нейтралізувати. Складність задачі полягає в тому, що пружні елементи повинні працювати одночасно в умовах високих значень осью жорсткості і радіальної податливості, забезпечуючи в першу чергу вимоги заданого рівня осью жорсткості.

В якості прикладу розглядається розрахунок пружних елементів самоустановлюваної плаваючої гайки. В залежності від класу точності верстата і спектра його навантажень визначають допустимі значення осью жорсткості пружних елементів. При визначенні радіальної жорсткості пружних елементів плаваючої гайки попередньо оцінюють радіальну жорсткість ШГМ при кріпленні гайки жорстким зв'язком. Ця жорсткість залежить від габаритів гвинта, способів закріплення його кінців і може бути визначена як

$$I_R = \frac{K \cdot E_i \cdot I}{L_1^3}$$

При кріпленні гайки з рухомим органом верстату гнучким зв'язком (плаваючою гайкою) необхідно конструктивні параметри пружних елементів вибирати такої величини, що б вплив в площині перпендикулярній до осі гвинта зусилля було якомога менше радіальної складової  $R$  і яка не буде деформувати вісь гвинта.

Для виводу формули радіальної жорсткості розглядається розрахункова схема пружних елементів плаваючої гайки.

На основі закону Гука і теорії з «опору матеріалів» отримано залежність жорсткості від конструктивних параметрів плаваючої гайки

$$I_R = \frac{E(BH^3 + B^3H)^{N_i}}{2L^3} \cdot \frac{H^2 + B^2 + 3D^2}{4(H^2 + B^2) + 3D^2},$$

де  $N_i$  - к-сть пелюстків плаваючої гайки;  $B$ ,  $H$  - відповідно ширина і товщина пружних елементів;  $D$  - діаметр центрів осевой кола пружних елементів.

Задача рішається за допомогою варіювання конструктивними параметрами гайки.

На основі проведених міркувань можна зробити висновки:

1. При з'єднанні ШГМ з рухомим органом верстату жорстким зв'язком перерозподілено радіальне навантаження впливає на працездатність ШГМ.
2. При роботі ШГМ в умовах підвищеної осью жорсткості з перекосами, змішаними з прогинами гвинта доцільно використовувати самоустановлювані механізми (плаваючі гайки і опори).
3. Запропонована методика розрахунку пружних елементів ШГМ на стадії проектування верстата дозволить вибирати конструктивні параметри гайки оптимальні.

**УДК 621.8**

**Василь Каретін**

Тернопільський національний технічний університет імені Івана Пулюя, Україна

## **ПРОВЕДЕННЯ АНАЛІЗУ ВТРАТ В АВТОМАТИЧНІЙ ІНЕРЦІЙНІЙ ПЕРЕДАЧІ**

**Karetin VasyI**

### **ANALYSIS OF LOSSES IN THE AUTOMATICALLY INERTIAL TRANSMISSION**

У світі, розвиток автомобільного транспорту йде з посиленою конкуренцією між товаровиробниками, з утворенням нових підприємств, різким збільшенням поставок по імпорту, як у Європі, так і в інших країнах світу, які випускають товари одного призначення, перенасиченням товарами ринок, коли пропозиція перевищує попит. Безліч типів машин, які випускаються на даний час розрізняються між собою за призначенням, наприклад транспортні, дорожні та інші, є наслідком великої різноманітності потреб людини та видів діяльності. Ринок виробника змінився ринком споживача, тому і зріс інтерес до проблеми забезпечення конкурентоспроможності знову створюваних виробів, у тому числі автомобільної техніки.

Конкурентоспроможність проєктованих автомобілів досягається поліпшенням споживчих властивостей таких як: зручність управління, комфортабельність, надійність, паливна економічність. Застосовуючи в автомобільній техніці – автоматичну трансмісію, всі ці показники можуть бути поліпшені за її рахунок. Але, в свою чергу, різні автоматичні передачі мають різний коефіцієнт корисної дії (ККД), який в свою чергу суттєво впливає на паливну економічність машини.

Відомі автоматичні передачі, такі як варіатори, гідротрансформатори, фрикційні трансформатори, поки що явно поступаються механічним приводам. Вони мають недоліки, які важко вирішувати. Великі перспективи в автоматичних приводах машин мають місце інерційні трансформатори крутного моменту (ІТКМ), що відносяться до класу механічних передач. Однією з основних показників роботи інерційного трансформатора є його зовнішня характеристика, яка собою представляє залежність моменту, що розвивається трансформатором на веденому валу, від передаточного відношення.

Забезпечення заданої зовнішньої характеристики є однією з важливих вимог, що пред'являються до будь-якої імпульсної передачі. Ідеальна зовнішня характеристика, являє собою гіперболу, будується за середньою кутовою швидкості двигуна, що відповідає максимальній потужності двигуна. При проходженні графіка розрахункової характеристики нижче ідеальної кривої потужність двигуна використовується не повністю.

Тому одним з головних напрямів удосконалення інерційного трансформатора є вибір параметрів, що забезпечують задану характеристику на певному діапазоні передаточних відношень.

Але, механічний трансформатор інерційного моменту має недостатній технічний ресурс. У зв'язку з цим доцільно, також, досліджувати гідродиференціальний трансформатор моменту, який не має механічних тіл заклинювання.

Що ж стосується теорії розрахунку та обґрунтування вибору конструктивних параметрів гідродиференціального трансформатора моменту, то він є наймеш досліджуваний. В трансмісії мобільної машини, можливість застосування інерційного гідродиференціального трансформатора крутного моменту цілком залежить від забезпечення механізмом необхідного технічного ресурсу.

**УДК 621.928.9**

**Володимир Каспрук, к.т.н., доц., Віктор Куц, к.т.н., доц.**

Тернопільський національний технічний університет ім. Івана Пулюя, Україна

## **АНАЛІЗ МЕТОДІВ РОЗРАХУНКУ ВИХРОВИХ ПИЛОВЛОВЛЮВАЧІВ**

**Volodymyr Kaspruk, Ph.D., Assoc. Prof., Viktor Kuts, Ph.D., Assoc. Prof.**

### **ANALYSIS METHODS OF CALCULATION VORTEX DUST COLLECTOR**

Суха очистка промислових газів є найбільш перспективною та економічною, тому що дозволяє отримувати вловлений продукт без подальшої очистки. Серед газоочисного обладнання цього класу слід виділити прямоточні вихрові пиловловлювачі, які мають невеликі гідравлічні опори, просту конструкцію та невеликі експлуатаційні витрати.

Для оцінки розділюючи властивостей вихрового пиловловлювача нами використана модель процесу сепарації у відцентрових апаратах. При описі процесу сепарації, як вихідне, було використане відоме рівняння руху частинки в криволінійному потоці. При переході до полярних координат і з врахуванням радіального стоку, оскільки очищене повітря повністю відводиться через жалюзійну решітку, рівняння руху частинки в криволінійному потоці на початковій ділянці руху матиме вигляд:

за початковою ділянкою

Дані рівняння були розв'язані методом Рунге-Кутта 4-го порядку точності. Такий розрахунок дозволив визначити час перебування частинок в пиловловлювачі, траєкторії руху частинок в кільцевому просторі.

В роботі Косенко Н.О. очистка газоповітряного потоку в вихровому пиловловлювачі розглянута як комплексний детермінований та стохастичний процес на основі відомого рівняння Колмогорова - Ейнштейна та показана необхідність враховувати стохастичні фактори (турбулентність течії, нечітка визначеність форми часток та відповідно коефіцієнт їх опору, зміна швидкості газової течії). Показано, що розподіл тангенціальної складової швидкості досить добре описується даною закономірністю

$$\frac{W}{U_{cp}} = 2 \frac{W_{max}}{U_{cp}} \frac{\tilde{r} / \tilde{r}_k}{1 + \left(\frac{\tilde{r}}{\tilde{r}_k}\right)^2}$$

де  $U_{cp}$  - середня осьова швидкість;  $\tilde{r} = r/R$  - безрозмірна радіальна координата ( $R$  - радіус апарата);  $\tilde{r}_k$  - безрозмірна радіальна координата, на якій  $w = w_{max}$ .

Експерименти Устименко Б.П. показали, що радіальна компонента швидкості газу дуже мала і міняє знак. Для осьової компоненти швидкості газу в циліндричному корпусі одержано рівняння

$$\frac{U(r)}{U_{cp}} = 0,4 + 1,6\left(\frac{r}{R}\right) - 0,6\left(\frac{r}{R}\right)^2 \pm 0,2$$

де величина  $\pm 0,2$  показує можливу розбіжність експериментальних даних.

Пошук та реалізація шляхів підвищення ступеня очистки та зменшення гідравлічного опору газу в прямоточних вихрових пиловловлювачах є актуальною задачею в техніці пиловловлювання.

УДК 621.9.044

<sup>1</sup>Александр Ключко, док. техн. наук, проф. <sup>2</sup>Любомир Ропяк, канд. техн. наук, доц., <sup>2</sup>Евгений Остапович

<sup>1</sup>НТУ «ХПИ»;

<sup>2</sup>Ивано-Франковского НТУ нефти и газа

## ТЕХНОЛОГИЧЕСКИЕ АСПЕКТЫ ПОВЫШЕНИЯ ЭФФЕКТИВНОСТИ И КАЧЕСТВА ЗУБООБРАБОТКИ КРУПНОМОДУЛЬНЫХ ЗУБЧАТЫХ ВЕНЦОВ

Alexzander Klochko, Dr., Prof., Lubomir Ropjak, Ph.D., Assoc. Prof., Evgeniy Ostarovich

### TECHNOLOGICAL ASPECTS OF EFFICIENCY AND QUALITY COARSE-GRAINED TOOTHED CROWN GEAR TREATMENT

Разработаны конструкторско-технологические способы с целью повышения производительности и качества зубообработки крупногабаритных зубчатых венцов на основании анализа геометрии зацепления и профиля зубьев с учетом установления зависимости величины отклонения эвольвентной кривой профиля зуба. Отклонение от касательной к эвольвентной кривой профиля зуба, проведенной в точке, расположенной на делительной окружности при модуле свыше 25 мм и числа зубьев  $Z_k \geq 130$  укладываются в допуски на изготовление колес с эвольвентным зацеплением по 9-й степени точности. В рассматриваемых случаях эвольвентный профиль зуба может быть заменен на прямолинейный, что позволяет значительно повысить эффективность технологического процесса зубофрезерования. Аналитически обосновано, что с прямолинейным профилем зубьев на колесе при  $m=25$  мм и выше и числе зубьев  $Z_k = 130-200$  необходимо вводить в зацепление шестерни, имеющие сопряженный профиль зубьев.

Сопрягаемые с крупногабаритными зубчатыми колесами шестерни могут иметь как эвольвентный профиль зубьев, так и сопряженный, рассчитываемый по известным методикам. Для черновой и чистовой обработки зубьев спаренными инструментами необходимо использовать специальный двухшпиндельный фрезерный суппорт, с углом наклона шпинделей  $\alpha = 12^\circ$  и специальная схема установки дисковых прорезных и торцевых чистовых фрез.

При черновой и чистовой обработке зубьев по рассматриваемой технологии угол профиля зубьев венца определяется по формуле

$$\alpha_0 = \alpha_k + \frac{180^\circ}{Z_k} (Z_{nIII} - 1) - \Delta\psi \quad \alpha_0 = \alpha_k + \frac{180^\circ}{Z_k} (Z_{nIII} - 1) - \Delta\psi, \quad (1)$$

где  $\alpha_k$   $\alpha_k$  - угол наклона шпиндельных осей фрезерных головок станка в горизонтальной плоскости.

$Z_{nIII}$   $Z_{nIII}$  - число охватываемых зубьев венца при чистовой обработке торцевыми фрезами.

Учитывая неизбежные отклонения прямолинейного профиля, получаемого при зубофрезеровании, от теоретического, а также отклонения профиля сопряженной шестерни, ужесточим полученные допускаемые значения на 40 %. Зубчатые колеса, соответствующие области, расположенной вправо от пунктирной кривой, рекомендуется изготавливать с прямолинейным профилем, а шестерни, сопряженные с ними, с эвольвентным профилем зубьев того же угла зацепления. Таким образом, зубчатые колеса с числом зубьев 200 и более можно изготавливать с прямолинейным

профилем и сопрягаемую с ними шестерню с эвольвентным профилем того же угла зацепления.

Расчеты показывают, что для скорректированных зубчатых колес отклонения получаются меньшими по сравнению с нескорректированными. Геометрия профиля зубьев шестерен при сопряжении их с прямолинейным профилем зуба зависит от числа зубьев колеса. Как показали исследования, колеса с числом зубьев  $Z_k \geq 200$  могут работать в паре с шестернями эвольвентного профиля. Если колеса с числом зубьев  $Z_k \geq 200$  и прямолинейным профилем зубьев нарезаются методом трепанации с углом зацепления отличным от  $20^\circ$ , то профиль зубьев шестерен выполняется эвольвентным, и расчет его производится с учетом угла зацепления колеса. Профиль зубьев, шестерен, сопрягаемых с колесами, имеющими число зубьев в пределах от  $Z_k=130$  до  $Z_k=200$ , должен быть сопряженным с прямолинейным профилем зубьев колеса.

Шестерни с сопряженным профилем зубьев могут быть нарезаны специальными торцевыми фрезами. Форма фасонных режущих кромок таких фрез определяется при профилировании и зависит от формы профиля детали и геометрических параметров режущей части фрез. Зубья шестерен с сопряженным профилем можно также фрезеровать методом единичного деления пальцевыми и дисковыми фрезами соответствующего профиля. Они могут быть нарезаны и методом обкатки специальными червячными фрезами. С целью промышленного внедрения новой технологии зубообработки методом трепанации зубьев были разработаны технические проекты специальных двухшпиндельных скоростных суппортов к тяжелым зубофрезерным станкам мод. 5В345П, 5В348П, 5В348/П, 5 В348/12,5.

Применение прямолинейного профиля зубьев на колесе позволяют использовать принципиально новую технологию зубонарезания - способ зубонарезания методом трепанации, при котором черновое фрезерование зубьев производится дисковыми прорезными фрезами, а чистовая обработка по профилю зубьев высокоскоростными торцевыми фрезами, обеспечивающими получение требуемой шероховатости рабочей поверхности зубьев. Модернизация зуборезных станков с применением новой технологии зубонарезания позволяет повысить производительность зубообработки до 200 %, при этом затраты на модернизацию станка окупятся за 2-3 года.



**УДК 621.81**

**<sup>1</sup>Петро Кривий канд. техн. наук, доцент, <sup>2</sup>Надія Тимошенко канд. фіз-мат. наук, доцент, <sup>1</sup>Олег Грушицький, <sup>3</sup>Іван Ревіцький**

<sup>1</sup>Тернопільський національний технічний університет імені Івана Пулюя,

<sup>2</sup>Національний університет “Львівська політехніка”, Україна

<sup>3</sup>АТ «МоторСіч» Волочиський машинобудівний завод

**ХАРАКТЕРИСТИКА МІЦНОСТІ ПРЕСОВИХ З’ЄДНАНЬ ВТУЛКА-ПЛАСТИНА  
НА ОСНОВІ ТЕОРІЇ МАЛОЇ ВИБІРКИ**

**Petro Kryvyy, Ph.D., Assoc. prof., Nadiya Tymoshenko PhD, Assoc. prof., Oleh  
Hrushytskyi, Ivan Revitskyi**

**STRENGTH CHARACTERISTICS FORGING CONNECTIONS BUSHING PLATE  
ON THE SMALL SAMPLE THEORY**

Приводні роликові і втулкові ланцюги (ПРВЛ) знайшли широке застосування у різних сферах народногосподарського комплексу, в тому числі в системі керування вертольотом [4].

Одним із критеріїв роботоздатності ПРВЛ і ЛПМТ згідно з вимогами [1,2] є міцність пресових з’єднань втулка-пластина, яка визначається моментом провороту  $T$  запресованих втулок у отворах внутрішніх пластин. Допустимі мінімальні значення  $T_{\min}$  регламентуються [1,2]. При незабезпеченні міцності пресового з’єднання втулка-пластина вважається, що ПРВЛ і ЛПМТ втратили роботоздатність і може відбутись прокручування втулок у отворах внутрішніх пластин, що призводить до руйнування ланцюга і серйозних аварій та негативних наслідків. Так, наприклад, незабезпечення належної міцності пресових з’єднань ПРВЛ, якими оснащені нахилені транспортери високовартісних (сотні тисяч доларів США) зернозбиральних комбайнів може бути причиною розриву ПРВЛ і попадання транспортера в бітер комбайна, що може призвести до його катастрофічного руйнування і значних збитків. Ще більш жорсткі вимоги щодо якості поставлені до ЛПМТ. При розриванні одного із ланцюгових контурів лебідки при бурінні скважини, вважається, що скважина глибиною до декількох кілометрів втрачена і збитки становлять мільйони доларів США.

Проаналізовано діючі стандарти (ГОСТ, DSTU, ISO, DIN, ТУ 2-5200-02), які встановлюють допустимі значення моменту повертання  $T$  втулок у отворах пластин або зусиль випресування  $F$  втулок з цих отворів, що є критерієм міцності пресових з’єднань. Відзначено, що при складанні внутрішніх ланок ПРВЛ при запресуванні втулок у отвори пластин з певним натягом виникає радіальна деформація кінців втулок, що призводить до спотворення форми їх внутрішніх циліндричних поверхонь (ВЦП) і утворення бочкоподібності. Це спричиняє утворення кромкового контакту, який сприяє інтенсивному прискореному зношуванню контактуючих поверхонь, особливо на етапі припрацювання.

У результаті аналізу літературних джерел [2,3,5] виявлено, що міцність пресових з’єднань ПРВЛ досліджувалось з використанням теорії ймовірностей і математичної статистики для партій внутрішніх ланок з великими обсягами вибірок.

Запропоновано і вперше досліджено міцність пресових з’єднань втулка-пластина ПРВЛ закордонних фірм: “Renold” (Великобританія), “Regina” (Іспанія), “Elite” (Швеція), “Chain Belt” (США) з кроком 19,05 мм, а також фірми “DDCF” (Латвія) з кроком 12,7 мм. Використавши машину для вимірювання крутного моменту моделі КМ-50-1, для вибірки з  $N=10$  зразків сформували статистичні ряди розсіювання величини  $T$ . На основі теорії малих вибірок [1], отримали залежності для визначення

математичного сподівання моменту провороту  $M(T)$  і дисперсії розсіювання  $D(T)$  для випадкової величини  $T$ . За критеріями Стьюдента і Фішера визначили істотну відмінність  $M(T)$  і  $D(T)$  досліджуваних ПРВЛ. Встановлено, що для всіх досліджуваних ПРВЛ мінімальне  $T_{min}$  значення моменту повертання більше регламентованого  $T_p$  діючими стандартами. За такими показниками якості як мінімальне поля розсіювання -  $6\sigma(T)$ , математичне сподівання  $M(T_{min})$  і дисперсія  $D(T_{min})$  ПРВЛ фірми “Elite” прийнято за еталон якості. Отримані результати подані в таблиці.

Таблиця 1. Характеристики міцності пресових з'єднань

№ п/п	Виробник	$M(T)$ , Н·м	$D(T)$ , (Н·м) <sup>2</sup>	$T_{min}$ , Н·м	$T_{max}$ , Н·м	$6\sigma(T)$ , Н·м	$T_p$ , Н·м
1	“Renold”	16,14	1,77	12,5	20,13	7,98	3,5
2	“Regina”	18,01	4,39	11,74	24,28	12,54	
3	“Elite”	7,18	0,33	5,42	8,94	3,48	
4	“Chain-Belt”	23,18	7,33	15,06	31,3	16,24	
5	“DDCF”	5,02	1,21	1,72	8,32	6,60	1,5

На основі аналізу даних таблиці можна зробити наступні висновки.

1. На основі отриманих даних можна стверджувати, що діаметри втулок і отвори внутрішніх пластин досліджуваних ланцюгів, а імовірно і натяги пресових з'єднань мають значне розсіювання і не є оптимальними. Це може бути пояснено нестабільністю технологічних процесів виготовлення деталей ПРВЛ.

2. Значне перевищення  $M(T)$  по відношенню до  $T_p$  призводить до перепресування і значного збільшення радіальної деформації кінців втулок і, як наслідок, до формування бочкоподібності їх внутрішніх циліндричних поверхонь. Це в свою чергу спричинює кромковий контакт у шарнірі, значні питомі тиски і в кінцевому результаті високу інтенсивність зношування контактуючих поверхонь шарнірів, особливо на етапі припрацювання.

3. Отримані результати мають практичне значення і є обґрунтуванням доцільності подальших досліджень точності форми внутрішніх циліндричних поверхонь втулок, діаметрів зовнішніх втулок і отворів пластин, а також натягів пресових з'єднань, що дасть можливість забезпечити оптимальні значення міцності пресових з'єднань, високу точність форми циліндричних поверхонь втулок і підвищену зносостійкість ПРВЛ, що безперечно забезпечить значний економічний ефект.

#### **Перелік посилань**

1. Гаскаров Д.В., Шаповалов В.И. Малая выборка. - М.: Статистика, 1978. –248с.
2. Вплив орієнтації згортних втулок на міцність пресових з'єднань втулка-пластина приводних роликів і втулкових ланцюгів [Текст]/ І. Луців, П. Кривий, П. Кривінський// Вісник ТДТУ. – 2009. – Том 14. – № 2. –с. 50-56.
3. Искандеров И.А. Исследование прочности соединений приводных роликовых цепей буровых установок. Автореф. канд. дис. – М.: Московский институт нефти и газа, 1971. –14с.
4. Романовский Б. Повышение долговечности роликовых цепей, используемых в вертольотах [Текст]/ Б. Романовский// Вісник Тернопільського державного технічного університету. – 1999.- том 4, число 3. –с. 44-47
- 5.Филимонов Б.Н. Исследование прочности соединений втулочно-роликовых цепей.- Изв.вузов: Машиностроение, 1965.-№6. –с. 67-75.

УДК 621.9

<sup>1</sup>Петро Кривий, к.т.н., доц., <sup>1</sup>Володимир Крупа, <sup>1</sup>Володимир Дзюра, к.т.н., доц.,

<sup>2</sup>Володимир Кушпіль

<sup>1</sup>Тернопільський національний технічний університет імені Івана Пулюя, Україна

<sup>2</sup>ПАТ «Кам'янець-Подільськавтоагрегат»

## МОДЕРНІЗАЦІЯ ТОКАРНОГО ВЕРСТАТА ДЛЯ ОБРОБЛЕННЯ ОТВОРІВ ДОВГОМІРНИХ ЦИЛІНДРІВ

Petro Kryvyi, Ph.D., Assoc. Prof., Volodymyr Krupa, Volodymyr Dzyura, Ph.D., Assoc. Prof.,  
Volodymyr Kushpil

## МОДЕРНІЗАЦІЯ ТОКАРНОГО ВЕРСТАТА ДЛЯ ОБРОБЛЕННЯ ОТВОРІВ ДОВГОМІРНИХ ЦИЛІНДРІВ

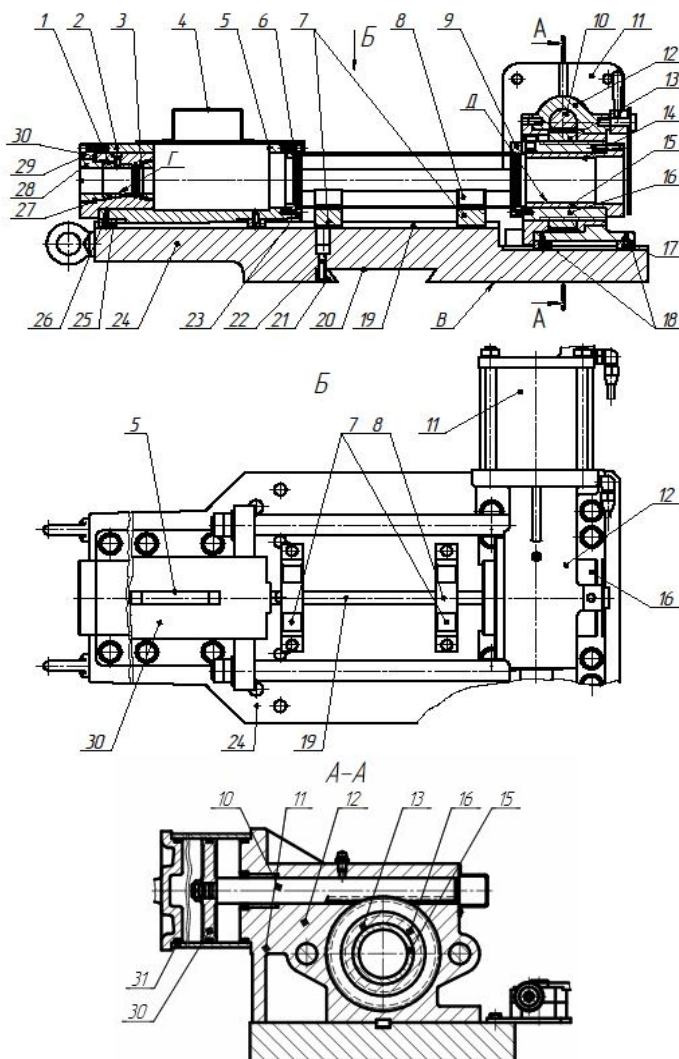


Рисунок 1. Пристрій для оброблення глибоких отворів циліндрів заготовки та базування оправки інструменту на ТВ

жорстко з допомогою гвинтів закріплені до плити 24. В лівій частині плити з сторони шпинделя розміщений блок 30, що виконує функцію опори для заготовки та базування оправки інструменту в процесі оброблення. Блок 30 встановлений жорстко на плиті 24 і

Модернізація токарного верстата (ТВ) реалізується шляхом розроблення пристрою (рис. 1), що складається з основи 24, механізму базування заготовки 8, механізму базування інструменту 1 та механізм затиску 12.

В нижній частині плити 24 виконаний паз 20 для з'єднання типу «ластівковий хвіст», що використовується для з'єднання пристосування з поздовжнім супортом (на рис. не показано). Пристій встановлено на поздовжньому супорті. Для базування пристосування використовується нижня площина В плити 24. Регулювання зазору в з'єднанні типу «ластівковий хвіст» здійснюється з допомогою клина 6 та гвинтів 7. На верхній плоскій поверхні плити 24 виконані Т-подібні пази 19 для встановлення інших механізмів.

Механізм базування заготовки 8 виконаний у вигляді двох призм 7, які

зафіксований гвинтами 26 та спеціальним шпонками 25. Основною частиною блока є корпус 8, що є деталлю типу втулки з вирізаним зверху вікном 5. Вікно 5 служить для змащування оправки з інструментом. З правої сторони корпусу 8 в спеціальний виступ встановлена спеціальна втулка 6 з конічною внутрішньою торцевою поверхнею, що безпосередньо контактує із заготовкою. В іншому варіанті на торці втулки втулці передбачені рифлення. Зовнішня циліндрична поверхня спеціальної втулки 6 виконана ступеневою. Базування її в корпусі 8 здійснене з допомогою зовнішньої циліндричної поверхні меншого діаметра а фіксування – гвинтами 23.

З іншої сторони корпусу 8 встановлений механізм базування оправки інструменту 14. Основою механізму є фланець 29, що жорстко з'єднаний з корпусом 8 і базується в ньому з допомогою своєї зовнішньої циліндричної поверхні. У фланець 29 встановлена спеціальна конічна втулка 27, що жорстко з ним з'єднана з допомогою гайки 28. Внутрішня поверхня втулки використовується як базова опорна поверхня для оправки інструменту. У внутрішній виточці фланця 29 розміщений гумовий ущільнювач 3, для запобігання потрапляння на контактуючі поверхні оправки і втулки пилю та інших речовин. Вікно 5 корпусу 8 закрито захисним кожухом 4.

В правій частині плити 24 встановлений механізм затиску 12. Він зафіксований до плити 24, як і механізм базування 8, з допомогою спеціальних шпонок 18, що встановлені в Т-подібні пази, і гвинтів 17. Механізм затиску складається з корпусу 11 коробчастої форми, в якому встановлена піноль 16, до лівого кінця якого зафіксована змінна втулка 9. На зовнішній циліндричній поверхні пінолі 16 нарізана різь, яка спряжена з гайкою 13. На зовнішній циліндричній поверхні гайки нарізаний зубчастий вінець. Зубчастий вінець контактує з рейкою штока 10, що зв'язаний з поршнем 33 пневматичної системи 31. У внутрішню поверхню пінолі 26 встановлена базуюча втулка 15, що служить для базування інструменту перед початком оброблення.

Пристрій працює наступним чином. Перед початком роботи оправку без інструменту пропускають через корпус 8 механізму базування інструменту. Заготовку встановлюють на призми 7 і закріплюють. Поршень 33 переміщують разом зі штоком 10 вправо, при цьому гайка 13 обертається і піноль 16 переміщується, затискаючи заготовку по торцях втулками 6 і 9. Оправку пропускають крізь заготовку та напрямну втулку і інструмент загвинчують. Ручним переміщенням супорта вправо забезпечується базування напрямних інструменту і поверхні Д. Включають оберти шпинделя і подачу. Після закінчення оброблення інструмент відкручують, встановлюють нову заготовку і процес повторюють.

Використання запропонованого пристрою рекомендовано разом з спеціальними зенкери або розточувальні головки, що працюють «на розтяг» [1,2]. При такій схемі забезпечується зменшення вібрацій, а також менше відхилення дійсної осі оброблюваного отвору від теоретичної в порівнянні схемою роботи «на стиск».

#### **Перелік посилань**

1. Обработка глубоких отверстий / [Уткин Н.Ф., Кижняев Ю.Н., Плужников С.К. и др.]; под общ. ред Н.Ф.Уткина. – Л. : Машиностроение, 1988. – 269 с.

2. Обработка глубоких отверстий в машиностроении. Справочник. [М. : Машиностроение. – 2010. –344с.

**УДК 621.855.001**

**<sup>1</sup>Петро Кривий, к.т.н., доц., <sup>1</sup>Володимир Дзюра, к.т.н., доц., <sup>2</sup>Надія Тимошенко, к.ф.-м.н., доц., <sup>1</sup>Юрій Апостол**

<sup>1</sup>Тернопільський національний технічний університет ім. Івана Пулюя, Україна

<sup>2</sup>Національний університет "Львівська політехніка", Україна

## **СТАТИСТИЧНЕ ОЦІНЮВАННЯ ВІДХИЛЕНЬ ВІД КРУГЛОСТІ НА ОСНОВІ ГАРМОНІЧНОГО АНАЛІЗУ І ТЕОРІЇ МАЛОЇ ВИБІРКИ**

**Petro Kryvyu, Ph.D, Assoc. Prof., Volodymyr Dzyura, Ph.D, Assoc. Prof., Nadija Tymoshenko, Ph.D, Assoc. Prof., Yuriy Apostol**

### **STATISTICAL ESTIMATION DEVIATIONS FROM ROUNDNESS BASED HARMONIC ANALYSIS AND THE SMALL SAMPLE THEORY**

Відхилення від круглості згідно з [2] – це найбільша віддаль  $\Delta$  від точок реального профіля до прилягаючого кола.

Однопараметрична характеристика відхилень від круглості недостатня для прогнозування, наприклад, міцності пресових з'єднань циліндричних поверхонь або інтенсивності зношування, контактуючих поверхонь у шарнірах. Окрім цього детерміністський підхід до величини  $\Delta$  не може бути якісною оцінкою, так як у різних перерізах перпендикулярних до повздовжньої осі циліндричної поверхні, величина  $\Delta$  може мати різні значення, тобто вона може бути випадкова.

Проаналізовано існуючі методи визначення і оцінювання відхилень від круглості [2-5].

Відзначено, що за методом Спрега [5] відхилення від круглості визначають як найбільшу віддаль від точок реального профілю до середнього кола. Показано, що цей метод доцільно використовувати лише для порівняльного оцінювання точності форми за відхиленнями від круглості отриманих на різних стадіях технологічного процесу різанням, або у випадку формування циліндричної поверхні іншими технологічними методами, наприклад, послідовним або періодичним деформуванням з наступним калібруванням, тощо.

Відомий метод оцінювання відхилень від круглості при якому ці відхилення подаються як періодична випадкова функція апроксимована рядом Фур'є [4]. Недоліком цього методу є те, що відхилення від круглості оцінюється на основі усередненої круглограми з постійною формою окремих круглограм у вибірці.

Відзначено певну особливість запропонованого методу оцінки форми циліндричних деталей [2] при якому відхилення форми від циліндричності визначаються по трасі, яка являє собою гвинтову лінію.

Проаналізовані методи не враховують стохастичності процесу формування циліндричних поверхонь шляхом оброблення різанням чи пластичним деформуванням, тому запропонований метод оцінювання відхилень від круглості реалізований на основі ймовірнісного підходу з використанням граничного аналізу і теорії малої вибірки є актуальним.

Суть методу полягає у наступному. Приймають допущення, що технологічний процес формування циліндричної поверхні забезпечує стабільну форму реального профіля по всій довжині. Організують малу вибірку обсягом  $i=5-10$  зразків. З поверхні кожного зразка знімають профілографу, яку в інтервалі  $[0-2\pi]$  подають як випадкову періодичну функцію, яку апроксимують, обмежившись 10 гармоніками, тригонометричним рядом Фур'є [6]. Отримують значення вільних членів, які приймають за середні значення відхилень  $\bar{\Delta}_i$ , а також значення амплітуд десяти гармонік  $A_1-A_{10}$ .

Використавши залежність  $D(\Delta_i) = \sum_{i=1}^{10} A_i^2 / 2$  визначають дисперсію для кожної окремої кругло грами. Подають  $\bar{\Delta}_i$  та  $D(\Delta_i)$  як випадкові величини висунувши гіпотезу про нормальний закон їх розподілу.

За критерієм W узгодження розподілу перевіряють на нормальність розподілу величини  $\bar{\Delta}_i$  та  $D(\Delta_i)$ .

За теорією малої вибірки [1] удосконаливши метод ітерацій отримали залежності для визначення математичного сподівання  $M(\bar{\Delta}_i)$ .

Скориставшись U-критерієм Вілкоксона встановлюють істотність відмінності між відхиленням від круглості за середнім значенням, а за критерієм Фішера – за дисперсіями.

За оцінку відхилень від круглості запропоновано прийняти квантіль випадкової величини  $\Delta$ , для якого значення функції розподілу становить 0,95, а також опорну довжину профілю на інтервалі  $[0-2\pi]$ .

### **Перелік посилань**

1. Гаскаров Д.В. Малая выборка [Текст] / Д.В. Гаскаров, В.И. Шаповалов. – М.: Статистика, 1978. – 248с.

2. ГОСТ 2464281 (СТ СЭВ 30188). Допуски формы и расположения поверхностей. Основные термины и определения. Основные нормы взаимозаменяемости. [Текст], Введен 01.07.81. М. : Госком СССР по стандартам, 1990. 68 с. 25 коп. рз.

3. Жебровская-Луцик С. Методы определения формы цилиндрических деталей // Вестник машиностроения, 1980. №12. – с.41-49.

4. Р. Kryvuu, P. Kryvinskyu, V. Bodnar, I. Sotnyk, A. Senuk. "Theoretical and Experimental Substantiation of Angle Orientation of Rolling Bushings of Roller and Bushing Chains". Paper no. MSEC 2007-31211 International Manufacturing Science and Engineering conference. October 15-18, 2007, Atlanta, Georgia, USA, pp. 623-627.

5. Ляндон Ю.Н. Функциональная взаимозаменяемость в машиностроении [Текст] / Ю.Н. Ляндон М.: Машиностроение, 1967.

6. Романовский П.И. Ряды Фурье. Теория поля. Аналитические и специальные функции. преобразования Лапласа [Текст] / П.И. Романовский.- М.: Наука, 1980.- 336 с.

7. Гаскаров, Д.В. Малая выборка [Текст] / Д.В. Гаскаров, В.И. Шаповалов. – М.: Статистика, 1978. – 248 с.

**УДК 621.95**

**Петро Кривий, к.т.н., доц., Володимир Кобельник, к.т.н., Іван Сваричевський**  
Тернопільський національний технічний університет імені Івана Пулюя

**ПРИСТРОЇ ДЛЯ ДОСЛІДЖЕННЯ ВПЛИВУ ПОДАЧІ НА ОСЬОВЕ ЗУСИЛЛЯ  
ПРИ СВЕРДЛІННІ НАСКРІЗНИХ ОТВОРІВ**

**Petro Kryvyy, Ph.D., Assoc. Prof., Volodymyr Kobelnyk, Ph.D., Ivan Svarychevskiy**

**DEVICES FOR INVESTIGATION OF THE DRIVE AFFECT ON THE AXIS FORCE  
WHILE DRILLING BODY-SIZE HOLES**

Проаналізовані відомі конструкції пристроїв для дослідження зміни подачі та її впливу на осьове зусилля при свердлінні наскрізних отворів [1, 2].

Встановлено, що дослідження здійснювались при дискретній зміні подач, яка забезпечувалась можливостями вертикально-свердлильних верстатів.

Подано цілий ряд пристроїв, які забезпечують неперервну зміну подачі в процесі свердління за заданими законами.

Спільною конструктивною ознакою відомих і запропонованих рішень є наявність тензометричних балок і давачів, з яких знімають і фіксують зміну сили струму.

Конструктивною особливістю запропонованих конструкцій, на відміну від відомих [1, 2], є те, що в процесі свердління заготовка, яка закріплена у пристрої, може здійснювати узгоджений з рухом подачі свердла додаткові рухи (у напрямі подачі або протилежно до напрямку подачі), що призводить до зменшення або збільшення дійсної подачі.

Всього розглянуто двадцять варіантів пристроїв зміни подачі, які можна розділити на два класи: перший забезпечує зменшення дійсної подачі; другий забезпечує збільшення дійсної подачі в процесі свердління наскрізних отворів.

Виходячи із кінематики процесу свердління, отримані залежності для визначення певних конструктивних елементів, а саме: профілів кулачків, пазів, передаточних відношень тощо.

За заданим законом зміни подач розроблена методика профілювання копирів, кулачків, пазів.

Розглянуто можливість використання розроблених пристроїв для дослідження впливу подачі на висоту задирок [3], що утворюються на етапі виходу свердла із тіла заготовки, та зменшення ймовірності поломок свердл при наскрізному свердлінні отворів.

**Перелік посилань**

1. Нагорняк С.Г. Синтез инструментально-станочной оснастки на основе анализа кинематики лезвийной обработки: автореф. дис. на соискание уч.степени д-ра техн.наук: спец. 05.03.01 «Процессы механической обработки, станки и инструменты» / С.Г.Нагорняк. – К.: 1991. – 37 с.

2. Кобельник В.Р. Підвищення ефективності процесу свердління наскрізних отворів регулювання подачі: дис. на здобуття вч. звання канд. техн. наук: спец. 05.03.01 – «Процеси механічної обробки, верстати та інструменти» / В.Р.Кобельник. – Тернопіль, 2013. – 239 с.

3. Прогрессивные технологические процессы в автостроении: Механическая обработка, сборка/ Под ред. проф С.М.Степашкина. – М.: Машиностроение, 1980. – 320 с.

УДК 621.646 (088.8)

**Петро Кривий, к.т.н., доц., Олег Якубишин**

Тернопільський національний технічний університет ім. Івана Пулюя, Україна

## **КУЛЬОВИЙ КРАН ПІДВИЩЕНОЇ ДОВГОВІЧНОСТІ**

**Petro Kryvyu, Ph.D., Assoc. Prof., Oleg Yakubyshyn**

### **BALL CRANE OF RAISED DURABILITY**

Проаналізовано існуючі конструкції кульових кранів [1,2], які використовуються переважно в арматуро будівництві газотранспортних систем як запірна арматура, що працює у забрудненому середовищі.

Відзначено, що найбільш широко використовуються кульові крани, у корпусах яких встановлені поворотні сферичні елементи, спряжені з ущільнюючими металевими або полімерними кільцями, що закріплені у входних та вихідних патрубках.

Підкреслено, що основним недоліком таких кранів, які працюють у забрудненому середовищі, наприклад, природному газі є відсутність на поверхнях ущільнюючих кілець, що контактують своїми сферичними поверхнями з кулею спеціальних камер-уловлювачів абразивних частинок, що знаходяться у транспортуючому середовищі. Ця недосконалість конструкції при відкриванні і закриванні кранів призводить до появи на сферичних поверхнях куль подряпин, рисок, макроканалів, що кінцевому рахунку призводить до незабезпечення герметичності і зниження довговічності кранів.

Показано, що технічне рішення цієї проблеми шляхом утворення наскрізних отворів у ущільнюючих полімерних кільцях як подано у [2] не завжди є можливим та ефективним через незначні конструкторські розміри елементів крана.

Запропонована нова конструкція кульового крана особливістю якої є те, що на сферичних поверхнях ущільнюючих полімерних або металевих кілець що контактують із сферичними поверхнями металевих куль сформовані регулярні макро або мікрорельєфи виконані у вигляді сіток із сферичними лунками, або у вигляді системи каналів, або у вигляді одного із відомих видів регулярних мікрорельєфів [3].

Таке виконання ущільнюючих кілець кульового крана забезпечує розміщення абразивних частинок, що знаходяться у транспортуючому середовищі (природному газі) у камерах-уловлювачах і при цьому не допускає їх контакту із сферичними поверхнями металевих куль, що підвищує герметичність довговічність кульових кранів.

#### **Перелік посилань**

1. Жунева П.А. Краны для трубопроводов / Жунев П.Н. – М.: Машиностроение, 1967. – 327с.

2. А.с. 987244 СССР МПК F16K5/06. Шаровый кран / Б.С. Петровський, О.М. Якубишин, И.Т. Ярема, П.Д. Стухляк, А.А. Цветнович (СССР). – №3340843/25-08; Заявл. 23.11.81; опубл. 30.03.83. Бюл. №12.

3. Шнейдер Ю.Г. Эксплуатационные свойства деталей с регулярным микрорельефом. – 2-е изд. И пер. и доп. / Ю.Г. Шнейдер. –Л.: Машиностроение, Ленинград. Отд-ние, 1982. – 248с.



**УДК 669.762.5:621.891**

**Андрій Криль**

Івано-Франківський національний технічний університет нафти і газу, Україна

## **ГАЗОАБРАЗИВНА ЗНОСОСТІЙКІСТЬ КЕРАМІЧНИХ МАТЕРІАЛІВ НА ОСНОВІ КАРБІДУ БОРУ**

**Andrii Kryl**

### **GASABRASIVE WEAR RESISTANCE OF BORON CARBIDE CERAMICS**

Серед багатьох керамічних матеріалів особливо високою стійкістю проти газоабразивного зношування вирізняється кераміка на основі карбіду бору. Цьому сприяє унікальне поєднання фізико-механічних властивостей  $B_4C$ : високі твердість, тугоплавкість, теплопровідність та модуль пружності, низький коефіцієнт термічного розширення, мала питома маса, хімічна інертність, стійкість в агресивних, корозійних і абразивних середовищах. Основна проблема, що суттєво обмежує застосування карбіду бору у чистому вигляді – це низька в'язкість руйнування. Цей недолік можна усунути створенням гетерофазних композитів на основі  $B_4C$ , які володіють комплексом покращених властивостей в порівнянні з чистим карбідом бору.

Стійкість карбіду бору і матеріалів на його основі при роботі в умовах інтенсивного газоабразивного зношування вивчено недостатньо. Вирішення цієї проблеми вимагає накопичення експериментальних даних про механізм і характер зношування цих матеріалів, що приведе до розроблення принципів раціонального вибору зносостійкої кераміки на основі  $B_4C$  для деталей, які працюють в умовах інтенсивного газоабразивного зношування (вузлів регулюючої та запірної арматури чи аероабразивоструменевих сопел).

Мета даної роботи - дослідження зносостійкості матеріалів системи  $B_4C-TiB_2$  в умовах газоабразивного зношування при зміні кута атаки абразивних частинок.

Зразки з матеріалів системи системи  $B_4C-TiH_2$  одержували методом гарячого пресування в графітових пресформах при тиску 30 МПа на базі ІНМ ім. В.Н. Бакуля НАН України [1].

Матеріали дослідних зразків, отриманих із чистого порошку  $B_4C$ ,  $B_4C$  з домішками 5, 10, 15% (мас.)  $TiH_2$  та реакційноспеченого  $SiC$  досліджували на зносостійкість за допомогою відцентрового прискорювача твердих абразивних частинок по стандартній методиці (ГОСТ 23.201-78).

Суть методу випробувань матеріалів на газоабразивне зношування полягає в одночасній взаємодії на досліджувані та еталонні зразки потоку твердих абразивних частинок, що створюється відцентровим прискорювачем. Відносну зносостійкість оцінювали порівнянням зносу досліджуваного і еталонного зразків. Для порівняння з матеріалами на основі  $B_4C$  досліджували також зносостійкість реакційноспеченого  $SiC$ .

Абразивним матеріалом служив карбід кремнію чорний марки 54С, виробництва Запорізького абразивного комбінату з розміром зерен 400 мкм, мікротвердістю – 33 ГПа. Маса абразиву складала 5 кг. Зношування матеріалів здійснювали за кутів атаки абразивних частинок 15, 30, 45 і 90°, та швидкості частинок 76 м/с. Дослідні і еталонні зразки виготовляли з розмірами 20 × 15 × 4(5) мм, шорсткістю робочої поверхні  $Ra=0,16 - 0,32$ , без гострих кромки. Еталонні зразки виготовляли зі сталі 45 у відпаленому стані за ГОСТ 1050-74. Величину зношування досліджуваних і еталонних зразків визначали зважуванням на електронній аналітичній вазі AN-100 AXIS, з точністю 0,0001 мг до і після випробувань.

Результати проведених досліджень (рис. 1) свідчать, що зносостійкість всіх досліджуваних матеріалів системи  $V_4C-TiH_2$  та реакційноспеченого SiC зростає із зменшенням кута атаки абразивних частинок, досягаючи максимуму за кута атаки  $15^\circ$ . При цьому зносостійкість матеріалів в 15-20 раз вища, ніж за кута атаки  $90^\circ$ .

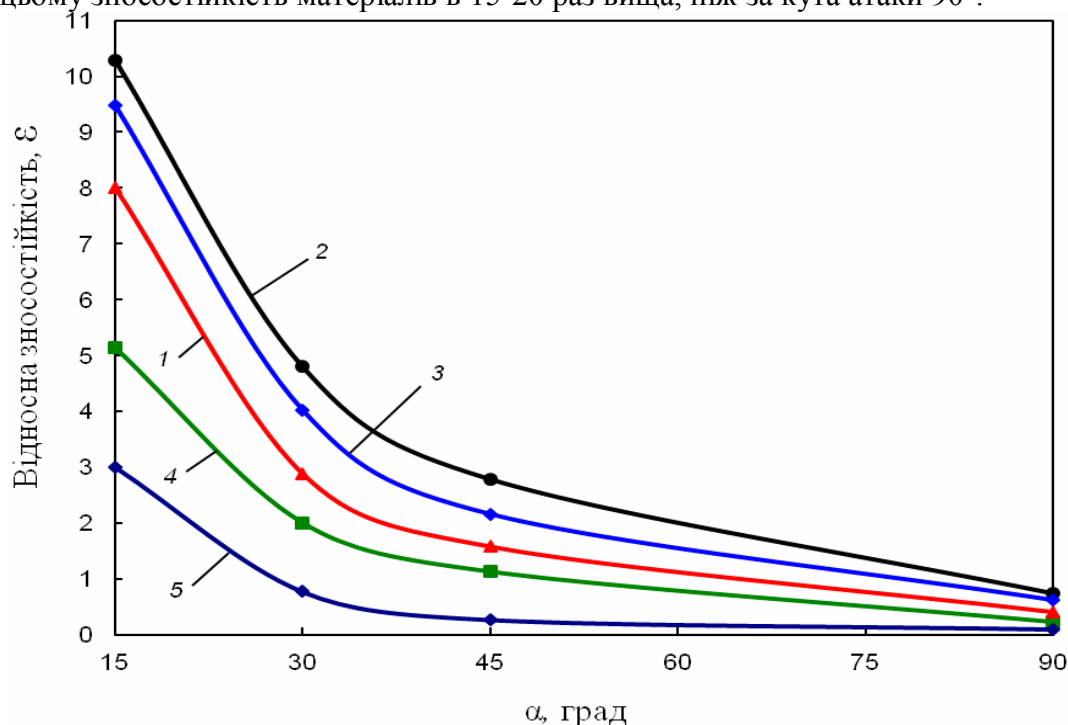


Рисунок 1. Залежність відносної зносостійкості  $\epsilon$  від кута атаки  $\alpha$  абразивних частинок для матеріалів: 1 –  $V_4C$ ; 2 –  $V_4C-5TiH_2$ ; 3 –  $V_4C-10TiH_2$ ; 4 –  $V_4C-15TiH_2$ ; 5 – реакційноспечений SiC

Встановлено, що зносостійкість досліджуваних матеріалів в 2-3 рази переважає зносостійкість реакційноспеченого SiC за всіх кутів атаки абразивних частинок. Матеріали систем  $V_4C-(5-10)TiH_2$  є найстійкішими проти газоабразивного зношування, і переважають по зносостійкості чистий  $V_4C$ . Однак, матеріал системи  $V_4C-15TiH_2$ , є найменш зносостійкий і наявність у його складі 15 % дибориду титану призводить вже до зменшення зносостійкості за всіх кутів атаки абразивних частинок.

Висока стійкість керамічних матеріалів на основі  $V_4C$  до газоабразивного зношування за малих кутів атаки дозволяє забезпечити підвищення роботоздатності деталей, які працюють в умовах інтенсивного газоабразивного зношування (вузлів регулюючої та запірної арматури чи аероабразивоструменевих сопел).

### Література

- Ивженко В.В., Кайдаш О.Н., Сарнавская Г.Ф. и др. Особенности формирования структуры и свойств в системе  $V_4C-TiH_2$  при реакционном спекании под давлением // Сверхтв. материалы. – 2011. – № 1. – С. 46–58.

УДК 621.793.71

<sup>1</sup>Віктор Кустов, <sup>1</sup>Любомир Роп'як, к.т.н., доц., <sup>2</sup>Микола Маковійчук, к.ф.-м.н., доц.,

<sup>1</sup>Костянтин Цідило

<sup>1</sup>Івано-Франківський національний технічний університет нафти і газу, Україна

<sup>2</sup>Івано-Франківський відділ Інституту прикладних проблем механіки і математики ім. Я. С. Підстригача НАН України, Україна

## **ВИЗНАЧЕННЯ ПРИПУСКІВ НА МЕХАНІЧНУ ОБРОБКУ ДЕТАЛЕЙ З КОМПОЗИЦІЙНИМИ ПОКРИТТЯМИ**

**Viktor Kustov, Lyubomyr Ropyak, Ph.D., Assoc. Prof., Mykola Makovijchuk, Ph.D., Assoc. Prof., Konstyantyn Cidylo**

### **TO THE ISSUE OF DETERMINATION OF ALLOWANCES FOR MECHANICAL TREATMENT OF JOINTS WITH COMPOSITIONAL COVERING**

Для деталей машин, на робочі поверхні яких напилюють газотермічні покриття, у багатьох випадках є необхідною механічна обробка різанням для досягнення заданих показників точності розмірів, форми і взаємного розташування поверхонь та їх шорсткості. Ці характеристики, як відомо, суттєво впливають на якість виконання деталями свого службового призначення у складі машин і механізмів. Досягнення кількісних показників вказаних характеристик на готовій деталі здійснюється шляхом зняття із оброблюваних поверхонь її заготовки шару матеріалу у вигляді припуску. Визначення раціональних припусків на механічну обробку є важливою техніко-економічною задачею, на рішення якої накладається декілька умов. Так, зокрема, занижені значення припусків призводять до того, що на оброблюваних поверхнях можуть залишатися рештки дефектного шару, а також не буде гарантованого отримання точності розмірів та шорсткості. Це призводить до зростання браку і, як наслідок, веде до здорожчання технологічного процесу виготовлення виробів. З іншого боку, завищені значення припусків призводять до зайвих витрат матеріалів на виготовлення деталі, збільшення трудомісткості обробки, зростання витрат енергоресурсів, різального інструмента, що веде до збільшення собівартості механічної обробки деталей.

Для газотермічних покриттів визначення припусків на механічну обробку спряжене з необхідністю врахування їх неоднорідності з точки зору будови, структури та фізико-механічних властивостей. В низці робіт досліджувалися оброблені поверхні напилених покриттів [1, 2] без урахування вказаних вище особливостей. В сучасних дослідженнях вивчався вплив гетерогенності газотермічних покриттів на показники якості, такі наприклад, як шорсткість та деякі механічні властивості, зокрема, мікротвердість [3, 4] при обробці різанням з визначенням їх зміни по глибині шарів покриття. Це стосувалося однорідних за складом покриттів.

В даній роботі нами було поставлено завдання визначення закономірностей зміни шорсткості по глибині комбінованого двошарового покриття, нанесеного електродуговим методом, та встановлення величини оптимальної глибини його обробки різанням (або інакше, припуску), на якій забезпечується оптимальне (мінімальне) значення шорсткості обробленої поверхні.

Дослідження виконувалися на сталевих зразках циліндричної форми, на які наносилися покриття із сталей 40X (або сталі 45) різної товщини, а саме 0,6; 1,2; 1,8; 2,4 мм із суцільних сталевих дротів та з використанням порошкових матеріалів, які вводили в розпилюваний метало-повітряний потік. При цьому формувалося двошарове композиційне покриття, що складається з армованого шару (суміші частинок порошку і

частинок основного матеріалу сталевих дротів) та напиленого поверх нього технологічного шару. Після процесу напилення проводилася пошарова з постійним кроком (припуском) токарна обробка зразків з комбінованим покриттям в неармованій зоні з визначенням величини шорсткості  $R_a$  оброблених поверхонь. Далі будувалися графічні залежності параметра  $R_a$  по глибині з кроком, що відповідає глибині різання (припуску) при пошаровій механічній обробці зразків для вказаних вище товщин покриттів та встановлювалася робоча поверхня з мінімальною шорсткістю, а також визначалася величина сумарного припуску (глибина різання), необхідного для отримання мінімальної шорсткості поверхні. За призначенням така поверхня та шар покриття, на якому вона формується, використовуються як припрацювальні, у випадку, якщо деталь є складовою одиницею пари тертя. За іншим напрямком її застосовують як основу для подальшої обробки в іскрових розрядах з метою утворення зносостійкого електроіскрового покриття.

На основі результатів проведених досліджень було встановлено:

- а) глибина залягання в напилених покриттях поверхонь з найменшою шорсткістю залежить від загальної товщини покриття і збільшується з її зростанням;
- б) для комбінованих покриттів визначено оптимальне співвідношення між розмірами робочого армованого та неармованого технологічного шарів для забезпечення оптимальних експлуатаційних властивостей деталей з покриттями.

#### **Перелік посилань**

- 1 Газотермические покрытия из порошковых материалов. Справочник / Ю.С. Борисов, Ю.А. Харламов, С.Л. Сидоренко, Е.Н. Ардатская. – К.: Наукова думка, 1987. – 544 с.
- 2 Вольперт Г.Д. Покрытие распыленным металлом (металлизация) / Г.Д. Вольперт. – М.: Промстройиздат, 1957. – 268 с.
- 3 Клименко С.А. Точение износостойких защитных покрытий / С.А. Клименко, Ю.А. Муковоз, Л.Г. Полонский, П.П. Мельничук. – К.: Техніка, 1997. – 146 с.
- 4 Визначення припуску на обробку виробів з газотермічним покриттям ПГ-12Н-01 товщиною 0,6 – 2,4 мм за критерієм шорсткості / [М.П. Кравченко, В.М. Ночвай, Л.Г. Полонський, А.Й. Щехорський, Ю.Е. Рижов] // Вісник ЖДТУ. Процеси механічної обробки в машинобудуванні. – Випуск 10, 2011. – С. 178 – 191.

УДК 621.9.06-752

Марк Кучугуров

Запорізький національний технічний університет, Україна

## ОСОБЕННОСТИ РАБОТЫ ПРИВОДА ГЛАВНОГО ДВИЖЕНИЯ В УСЛОВИЯХ ВАРЬИРОВАНИЯ ЧАСТОТЫ ВРАЩЕНИЯ ШПИДЕЛЯ

Mark Kuchugurov

### MAIN DRIVE WORKING FEATURES AT SPINDLE SPEED VARIATION CONDITIONS

Варьирование частоты вращения шпинделя является одним из перспективных методов подавления автоколебаний при механической обработке. Данный режим работы привода главного движения отличается от номинального постоянным изменением числа оборотов двигателя по заданному математическому закону в широком диапазоне регулирования (как правило, регулирование осуществляется по гармоническому закону – т.н. модуляция). Диапазон работы привода в режиме постоянного варьирования частоты вращения шпинделя в условиях резания зависит от следующих параметров: инерционные свойства привода, характеристики электродвигателя, материал и масса заготовки, режимы обработки, геометрия инструмента.

На рис. 1 представлена диаграмма работы привода главного движения токарного станка мод. 16К20Т1 в условиях модуляции, полученная путем измерения фактической частоты вращения шпинделя без резания и при резании ( $t = 2$  мм;  $S_o = 0,15$  мм/об;  $n_{шт} = 403$  об/мин;  $D = 94,8$  мм,  $V = 120$  м/мин, резец PDJNR 2525 M11, режущая пластина DNMG 441PF T15K6,  $r = 1,2$  мм, материал заготовки Сталь 45 HB170), задавая различные значения частоты  $F_n$  и амплитуды  $A_n$  модуляции.

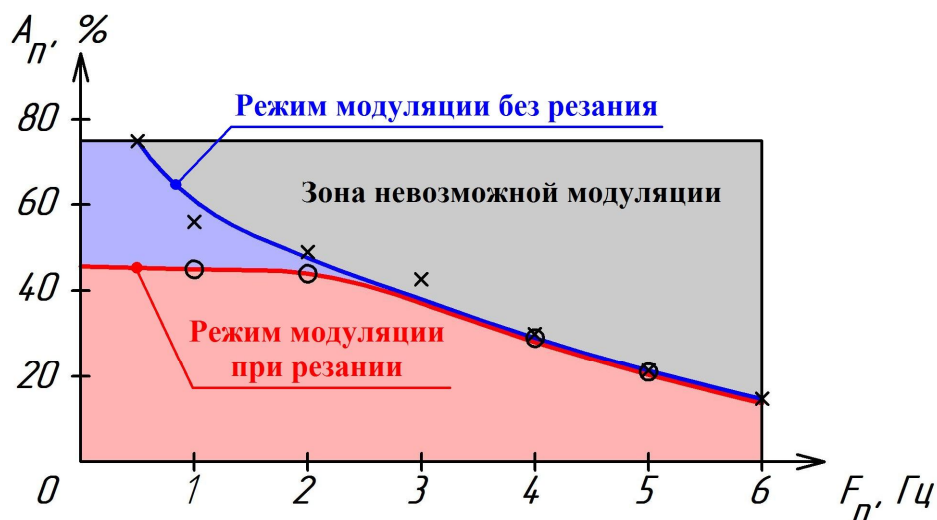


Рисунок 1. Диаграмма работы привода главного движения токарного станка 16К20Т1 в условиях модуляции частоты вращения шпинделя

Проведенные измерения показали, что с увеличением частоты  $F_n$  максимальная амплитуда варьирования скоростью вращения  $A_n$  уменьшается, т.к. в большей степени проявляются инерционные свойства привода.

**УДК 621.867.4**

**Роман Лешчук, к.т.н., доц., Володимир Кобельник, к.т.н., доц.**

Тернопільський національний технічний університет імені Івана Пулюя, Україна

## **ДОСЛІДЖЕННЯ ОБРОБКИ ЗОВНІШНІХ ПОВЕРХОНЬ ГНУЧКИХ СЕКЦІЙНИХ РОБОЧИХ ОРГАНІВ ГВИНТОВИХ КОНВЕЄРІВ**

**Roman Leshchuk, Ph.D., Assoc. Prof., Volodymyr Kobelnyk, Ph.D., Assoc. Prof.**

## **THE PROCESSING OF EXTERNAL SURFACE OF FLEXIBLE SECTIONAL WORKING PARTS OF SCREW CONVEYORS INVESTIGATION**

Сучасні технічні системи, що включають у свій склад гвинтові транспортні системи, а також виробництво висувають підвищені вимоги до їх якості і точності.

Покращення технічного рівня гвинтових конвеєрів з гнучкими робочими органами досягається шляхом секційного виконання гвинтових робочих органів, що усуває часті пошкодження стрічкових гвинтових спіралей від знакозміних циклічних навантажень, які в значній мірі гальмують промислове застосування таких гвинтових перематжувань механізмів.

Для забезпечення необхідної продуктивності та надійності транспортно-технологічної системи при транспортуванні сипких вантажів секційними гнучкими гвинтовими конвеєрами по криволінійних трасах важливим є надання гвинтовій секції певного профілю. На даний час виготовлення таких елементів мають два напрямки: 1) із суцільної спіралі шляхом її розрізання на окремі секції і подальшого створення профілю шляхом механічної обробки; 2) із штапованих кільцевих заготовок змінної ширини встановлених парами, максимальні радіуси яких стикуються між собою по центрі секції з подальшим зварюванням.

Технологічний процес виготовлення гвинтового елемента з плоскої полоси включає операцію обробки зовнішньої поверхні різанням для надання заданого профілю. Для зменшення часу обробки та збільшення продуктивності виготовлення гвинтові заготовки доцільно обробляти партіями. При цьому гвинтові заготовки довжиною два витки (одна секція) складаються (вкручуються) в щільний пакет, так що зазор між ними відсутній, а довжина пакету також рівна довжині однієї секції, і встановлюються на циліндричну оправу, діаметр якої рівний внутрішньому діаметру гвинтової заготовки.

При формоутворенні бочкоподібного зовнішнього контуру гвинтової спіралі необхідно зрізати нерівномірний шар металу по довжині одного кроку. Товщина зрізаного шару металу зростає від максимуму на торці до мінімуму на середині гвинтового елемента і навпаки. Формоутворення заданої бочкоподібної поверхні реалізується двома методами: повздовжнім точінням ( $\Phi_v(O_1)$ ;  $\Phi_s(P_2)$ ) та з використанням руху врізання ( $\Phi_v(O_1)$ ;  $V_p(P_2)$ ). В подальшому розглядається процес обробки гвинтової поверхні прохідним різцем. При цьому виникає необхідність у встановленні динамічної сили різання.

Процес різання упродовж обробки заготовки довжиною в один крок має перехідний характер. Математична модель динамічної сили різання ґрунтується на фундаментальній теорії механіки різання. В моделі розглядаються фізичні процеси зміни пластичного стану вздовж двох фронтів деформації, а саме площини зсуву (зона первинної деформації) і поверхні контакту інструмент/стружка, причому це обумовлено зміною геометрії зони різання. Подібна зміна напруженого стану створює таку переорієнтацію площин зсуву при якій зберігається баланс сил на двох фронтах

деформації. На основі такого квазістатичного стану процесу стружкоутворення формується модель сили різання.

Внаслідок складності процесу різання розглядається система обробки з одним ступенем вільності. Інструменту надається коливний рух, який направлено по нормалі до напрямку різання, так що проходить зрізання шару металу з нерівномірної оброблюваної поверхні. Швидкість різання, середня глибина різання і передній кут мають попередньо встановлені значення. В кожний момент різання вершина інструменту має зміщення вздовж вісі коливання, а кінець площини зсуву має зміщення відносно зрівноваженого положення.

Процес створення моделі включає ряд логічних етапів. Почергово формуються середній коефіцієнт тертя в функції динамічних змінних переміщень і швидкості та площини зсуву; кута зсуву функції змінних лінійних і швидкісних параметрів; вираз для динамічної границі текучості на зсув в функції деяких параметрів; аналітичних залежностей складових сил різання. По завершенні яких утворено модель динамічної сили різання, яку представлено у вигляді системи рівнянь, що включають фізичні та геометричні дані компонент процесу різання.

Дослідження системи проводили числовим способом з використанням методу Рунге-Кута, в процесі чого проводили підбір параметрів моделі таким чином, щоб вони відповідали результатам експериментального дослідження. Отримані аналітичні розв'язки для конкретних випадків дозволили встановити основні закономірності профілювання спіралей, характер перебігу перехідного процесу за ударної взаємодії різця та спіралі, а також дослідити вплив режимів різання на зміну зусилля різання числовими методами з використанням ЕОМ.

Наявність адекватної математичної моделі процесу різання в замкненій пружній оброблюючій системі дозволить проводити дослідження впливу параметрів динамічної системи на сталість процесу різання, обирати такі значення параметрів, що забезпечуватимуть необхідні динамічні характеристики, тобто, цілеспрямовано впливати на динаміку процесу формоутворення.

Для підтвердження теоретичних розрахунків проведено ряд експериментальних досліджень на токарному верстаті з ЧПК згідно складеної керуючої програми для певних конструктивних параметрів гвинтових секцій. Дослідження процесу проточування спіралей здійснювали для навитих заготовок із параметрами: матеріал – сталь 3, сталь 08 кп; зовнішнього діаметру – 100 мм; товщина витка по зовнішньому ребру – 3 – 5 мм.

Експериментальні дослідження свідчать, що швидкість різання повинна мати певні значення, інакше виникають значні вібрації в процесі різання. Діапазон значень швидкості різання визначали дослідним шляхом, але верхня межа не повинна перевищувати 80 м/хв. Одержані результати дозволили встановити закономірності зміни силових параметрів обробки – в діапазоні швидкостей різання 12–35 м/хв зусилля збільшуються інтенсивно, а в діапазоні 40 – 80 м/хв спостерігається незначне зменшення сили різання, а із збільшенням швидкості різання після 100 м/хв, сили різання знову зростають.

УДК 631.354.2.076

**Вячеслав Ловейкін, д.т.н., проф., Анастасія Ляшко**

Національний університет біоресурсів і природокористування України, Україна

## **АНАЛІЗ КОНСТРУКЦІЇ МОЛОТИЛЬНО-СЕПАРУЮЧОГО ПРИСТРОЮ ТАНГЕНЦІАЛЬНОГО ТИПУ ЗЕРНОЗБИРАЛЬНОГО КОМБАЙНА**

**Vyacheslav Lovejkin, Dr., Prof., Anastasiya Lyashko**

### **ANALYSIS OF THRESHER TANGENTIAL TYPE IN COMBINE HARVESTER**

Україна – одна з небагатьох держав спроможних щорічно одержувати понад 1 т високоякісного зерна на одну людину її населення (всього 50 млн. т і більше) і бути постачальником його в світі поряд з США, Канадою, Австралією та іншими країнами. Разом з цим лише третина валового виробництва зерна вимолочується в агротехнічні строки.

На сьогоднішній день, через тяжку економічну ситуацію в країні, в галузі комбайнобудування склалася критична ситуація, яка може призвести до зникнення цієї галузі взагалі. У свою чергу не всі виробники сільськогосподарської продукції спроможні купувати дорогу іноземну техніку. Тому галузь комбайнобудування в Україні потребує налагодження виробництва зернозбиральних комбайнів, які могли б конкурувати з закордонними, але відповідали б ціновим можливостям сільськогосподарських товаровиробників.

**Метою роботи** є встановлення перспектив удосконалення зернозбиральних комбайнів.

Сучасні зернозбиральні комбайни зроблені на базі молотарок класичного та аксіально-роторного типів.

Молотарки класичного типу (рис.1) включають барабанно-дековий молотильно-сепаруючий пристрій тангенціального типу з розташуванням осі барабану поперек руху технологічної маси. Вони включають також решітну очистку зерна (сепаратор дрібного вороху) та клавішний соломотряс (сепаратор грубого вороху).

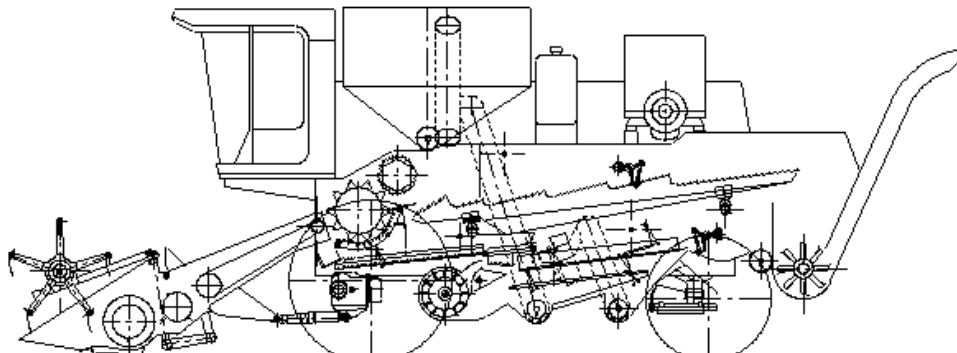


Рисунок 1. Барабан з молотаркою класичного типу

Основні недоліки молотарок класичного типу полягають в наступному.

В однобарабанних молотарок класичного типу спостерігається порівняно високий рівень пошкодження зерна (подрібнення та мікропошкодження), що пов'язане з малими зазорами в молотильному пристрої, необхідними для повного вимолоту зерна за один прохід технологічної маси на під барабанні.

Переважно ударний принцип руйнування суцвіть з зерном, при якому вивільнене зерно вдаряється в жорсткі металеві частини деки та барабану зі швидкостями, що перевищують швидкості руйнуючого пошкоджуючого удару тертя.



Клавішний соломотряс, як основний сепаратор грубого вороху, недостатньо активно виділяє зерно з соломи. Це пов'язано з тим, що час проходження зерна крізь велику товщину соломистого шару (до 450 мм) на клавішах, суттєво перевищує час руху соломи до виходу з соломотряса. В результаті цього соломотряс є робочим органом, стримуючим можливість підвищення продуктивності молотарки.

Конструкція молотильно-сепаруючого пристрою молотарки класичного типу дозволяє попадання зерна у середину барабана, а це призводить до підвищення рівня пошкодження зерна та виходу його до соломотрясу оминаючи решітчасте підбарабання.

На підбичниках (або на бичах в зарубіжних комбайнів) накопичується додаткова маса пилуки, дрібних рослин (до 1 кг і більше на одному бичі), яка від нерівномірних навантажень та вібрацій може опадати, порушуючи збалансованість барабану, в результаті чого виникає його вібрація, яка руйнує шарикопідшипники та шкодить здоров'ю водія (комбайнера). Дисбаланс барабана може сягати понад 1 кг при допустимих 0.04кг на один бич.

Молотильний барабан, як правило, відкритого типу, проявляє суттєвий вентиляторний ефект, що призводить до підвищених затрат енергії на його привод.

Разом з цим молотильно-сепаруючому пристрою молотарки класичного типу притаманні суттєві переваги, такі як.

Порівняно малий кут охоплення барабана підбарабанням, достатній для вимолоту й відділення більшої (80-95%) частини зерна від соломи. Це зменшує витрати енергії на деформацію та руйнування соломи.

Тонкошарове сепарування грубого вороху з виділенням з нього дрібного вороху. Такий спосіб сепарування грубого вороху можна використати замість процесу, що виконується клавішним соломотрясом. Це означає, що можна відмовитися від клавішного соломотряса, замінюючи його робочими органами типу барабанно-декового, або додаткових до основного молотильно-сепаруючого пристрою, таких же пристроїв, як основний. При цьому вимолот зерна і сепарацію грубого вороху зробити диференційованим, багатоступінчастим.

В випадках, коли в молотильно-сепаруючій пристрій молотарки класичного типу, потрапляють сторонні матеріали, їх руйнівна дія порівняно менша ніж при попаданні їх в молотильно-сепаруючі пристрої інших типів. До того ж на всіх барабанно-декових пристроях встановлюють каменеуловлювачі.

Барабанно-декові пристрої класичного типу порівняно прості та дешеві в виготовленні та експлуатації.

Ці пристрої надійніші та простіші в експлуатації.

Перераховані переваги молотарок класичного типу стали основною причиною їх частішого використання.

#### **Перелік посилань**

1. Войтюк Д.Г. *Моніторинг комбайнового ринку України (Частина 1)* / Д.Г. Войтюк, О.В. Надточій, В.Д. Войтюк, А.А. Демко, О.А.Демко // Науковий вісник Національного університету біоресурсів і природокористування України. Серія "Техніка та енергетика АПК". Вип. 144. Ч. 4: - К., 2010. - С. 192-199

2. Войтюк Д. Г. *Моніторинг комбайнового ринку країни (Частина 2)* / Войтюк Д. Г.; Надточій О. В.; Войтюк В. Д.; Демко А. А.; Демко О. А. // Науковий вісник Національного університету біоресурсів і природокористування України. - К., 2010. - Вип. 144, Ч. 5 : Техніка та енергетика АПК. - С. 197-207.

3. Каталог техники компании Астра – 2013 – 98 с.

4. Комбайны «Джон Дир»: каталог техники – 92 с.

**УДК 621.87**

**Вячеслав Ловейкін, д.т.н., проф., Олександр Шевчук**

Національний університет біоресурсів і природокористування України

## **АНАЛІЗ СИСТЕМ КЕРУВАННЯ МЕХАНІЗМАМИ БАШТОВИХ КРАНІВ ДЛЯ УСУНЕННЯ КОЛИВАНЬ ВАНТАЖУ**

**Vyacheslav Loveykin, Dr., Prof., Oleksandr Shevchuk**

### **ANALYSIS OF ANTI-SWING CONTROL SYSTEMS FOR TOWER CRANES**

Баштові крани широко використовуються на будівельних майданчиках промислового і цивільного будівництва. Ефективна робота баштових кранів полягає в переміщенні вантажу з одного положення в інше за найкоротший час без коливань вантажу в кінці руху. Для такої роботи використовується різні системи керування приводними двигунами. Серед усіх систем керування можна виділити три основних: з програмним режимом руху, зі зворотним зв'язком та оптимальних траєкторій. Останнім часом проведено багато вітчизняних та закордонних наукових досліджень, що відносяться до керування механізмами вантажопідйомних машин в цілому та баштових кранів зокрема. Це вказує на те, що проблема керування в даний час є досить актуальною.

Багато праць присвячено проблемі керування рухом вантажопідйомних машин [1-14]. Зокрема деякі з задач цієї теми були вирішені у роботі [1] разом з детальним оглядом літературних досліджень. У роботах [2-8] керування механізмами вантажопідйомних машин відбувається таким чином щоб забезпечити оптимальну траєкторію руху вантажу та усунути коливання в кінці періоду руху. Ще один підхід до усунення коливань вантажу закладається в керуванні зі зворотним зв'язком [9-14] з використанням чіткої та нечіткої логіки та регуляторів.

Метод оптимальних траєкторій вимагає наперед обрахувати траєкторію руху вантажу. Така задача зазвичай формується як оптимальна, яка мінімізує період руху вантажу. Початкові та кінцеві умови руху вибираються таким чином, щоб усунути коливання вантажу в кінці періоду руху. Така задача розглядається як крайова. Auenig, J.W. та Troger, H. [1] пропонують саме такий підхід розв'язку оптимальних траєкторій для мостових кранів на суднобудівних заводах. Ali R. Golafshani [2] використовує подібний підхід для визначення оптимальних траєкторій баштового крана. Він отримав розв'язок шляхом дискретизації рівнянь за допомогою послідовного квадратичного програмування.

Вплив ваги вантажу на динаміку руху, як правило, ігнорується. Тим не менш, Omar H.M. і Nayfeh A.H. [3] та Lee, H-H. [4] враховують його при керуванні порталними і баштовими кранами. З цих досліджень видно, що для дуже важких вантажів в порівнянні з вагою візка, характеристика системи погіршується, якщо вага вантажу не враховується при розробці системи керування.

Деякі з дослідників зосередились на створенні траєкторій, які дозволяють мінімізувати час переміщення вантажу, а також звести до мінімуму його коливання. Ці траєкторії визначають, як правило, використовуючи методи оптимізації [3]. Цільова функція може бути або час руху [5], або керуючий вплив [6], або кут відхилення вантажу від вертикалі [7].

Ще один важливий метод реалізації траєкторій руху вантажу заключається в послідовності імпульсів прискорення і гальмування. Ці послідовності формуються таким чином, щоб уникнути залишкових коливань вантажу в кінці руху [8]. Отриманий спосіб керування без зворотного зв'язку, що робить його чутливим до зовнішніх

збурень та зміни параметрів системи. Крім того, таке керування вимагає нульовий кут відхилення вантажу від вертикалі та нульову початкову швидкість, які важко реалізувати на практиці. Moustafa, K.A.F. та Ebeid, A.M. [9] використовували датчик положення для зворотного зв'язку і лінеризовану просторову модель в системі керування. Al-Garni та ін. [10] також використовували зворотній зв'язок положення, але оптимальне керування було вибрано з чисельної оптимізації. Butler, та ін. [11] застосували еталонну адаптовану модель керування для налаштування коефіцієнта підсилення регулятора враховуючи періодичність вхідного сигналу. Alli, H. та Singh, T. [12] розробили схему пасивного керування, в якій параметри керування були знайдені розв'язком оптимізаційних задач.

Tzu-Sung Wu та ін. [13] запропонували адаптивну схему нечіткого керування баштовим краном на основі стійкості руху за Ляпуновим, щоб подавити вплив зовнішніх збурень і гарантувати зміну кута відхилення вантажу від вертикалі в околі нуля. Проведено динамічне моделювання роботи такої системи. А експериментальне дослідження в даний час у стадії реалізації.

#### **Перелік посилань**

1. Auernig, J. W. and Troger, H., 1987, "Time optimal control of overhead cranes with hoisting of the load," *Automatica* 23(4), 437–447.

2. Ali R. Golafshani "Modeling and Optimal Control of Tower Crane Motions" Thesis Ontario Canada 1999

3. Omar, H. M. and Nayfeh, A. H., 2001, "A simple adaptive feedback controller for tower cranes," in ASME 2001 Design Engineering Technical Conference and Computers and Information in Engineering Conference, Pittsburgh, PA, September 9-12, DETC2001/VIB-21606.

4. Lee, H-H., 1998, "Modelling and control of a three-dimensional overhead crane," *Journal of Dynamic Systems, Measurement, and Control* 120, 471–476.

5. Manson G. A. "Time-optimal control of an overhead crane model" *J. Optimal Control Applications and Methods* <http://onlinelibrary.wiley.com/doi/10.1002/oca.v3:2/issuetoc> pages 115–120, April/June 1982

6. Karihaloo, B. L.; Parbery, R. D. "Optimal control of a dynamical system representing a gantry crane" *Journal of optimization theory and applications* 36 (1982), S. 409-417

7. Sakaw, Y. and Shindo, Y., 1981, Optimal control of container cranes, in Proceedings of the 8th IFAC Triennial World Congress on Control Science and Technology, Kyoto, Japan, pp. 257–265.

8. E Teo, C.L., Ong, C.J., and Xu, M., 1998, "Pulse input sequences for residual vibration reduction," *Journal of Sound and Vibration* 211(2), 157–177

9. Moustafa, K.A.F. and Ebeid, A.M., "Nonlinear modeling and control of overhead crane load sway," *J. of Dynamic Systems, Measurement, and Control*, vol. 110, pp. 266–271, 1988.

10. Al-Garni, A. Z., Moustafa, K.A.F., and Nizami, S.S.A.K.J., "Optimal control of overhead cranes," *Control Engineering Practice*, vol. 3, no. 9, pp. 1277–1284, 1995.

11. Butler, H., Honderd, G., and Amerongen, J. V., "Model reference adaptive control of a gantry crane scale model," *IEEE Control Systems*, vol. 11, no. January, pp. 57–62, 1991.

12. Alli, H. and Singh, T., "Passive control of overhead cranes," *J. of Vibration and Control*, vol. 5, pp. 443–459, 1999.

13. Tzu-Sung Wu, Mansour Karkoub, Wen-Shyong Yu, Chien-Ting Chen, Ming-Guo Her, Kuan-Wei Wu., 2015, "Anti-sway tracking control of tower cranes with delayed uncertainty using a robust adaptive fuzzy control" *J. Fuzzy Sets and Systems*

**УДК 621.87**

**Вячеслав Ловеїкін, д.т.н., проф., Петро Лимар**

Національний університет біоресурсів і природокористування України, Україна

## **МЕТОДИКА ПРОВЕДЕННЯ ЕКСПЕРИМЕНТАЛЬНИХ ДОСЛІДЖЕНЬ ДИНАМІКИ КРАНА З ГРЕЙФЕРНИМ ЗАХВАТОМ**

**Vyacheslav Loveykin, Dr., Prof., Petro Lyamar**

**METHODS OF EXPERIMENTAL DYNAMICS CRANE WITH GRAB**

Головна мета проведення експериментальних досліджень полягає у тому, щоб довести правомірність отриманих теоретичних даних [1] та порівняти їх з отриманими експериментальними даними. Для цього необхідно експериментальним шляхом визначити основні показники руху вантажного візка. Це дасть змогу визначити ефективність використання теоретично обґрунтованих законів руху візка на практиці.

Експериментальні дослідження доцільно проводити не на реальному крані, а на його фізичній моделі. В якості фізичної моделі кранового візка було використано електричну таль. Проведення експериментальних досліджень за допомогою фізичної моделі можливе з використанням теорії подібності. В даній роботі дано обґрунтування методики проведення таких досліджень.

Фізична модель кранового перевантажувача являє собою кран-балку встановлену на опорах. По полицях кран-балки рухається візок (електрична таль). Привід візка здійснюється від асинхронного короткозамкненого двигуна ФТТ-0,08/4. Живлення приводу здійснюється від кабелів, підвішених на тросі.

Наведена конструкція фізичної моделі дозволяє проводити експериментальні дослідження з визначення основних характеристик перехідних процесів руху кранового візка [2]. Оскільки при роботі крана виникають динамічні навантаження в механізмі приводу візка, то необхідно визначати його швидкість і прискорення. Для визначення коливань захвата і вантажу необхідно встановлювати датчики відхилення каната від вертикалі та відхилення вантажу. Також вимірюється струм, що споживає електродвигун під час навантажень.

Всі датчики, які встановлюються на фізичну модель зв'язані з пристроєм збору даних (рис. 1). Для кожного з датчиків виділяється індивідуальний канал(и). В процесі проведення експерименту інформація з датчиків надходить до пристрою збору даних, який за допомогою розробленої програми на ПК конвертує дані у файл тестового формату.

Для датчика вимірювання переміщення візка розроблено кронштейн із металевого кутника, який одним кінцем кріпиться до візка, а іншим до датчика ENC Autonics. Колесо датчика перекочується по рейці і механічне обертання вала, на якому знаходяться колеса, перетворюється у набір електронних імпульсів. При проходженні 1 мм шляху, енкодер видає 1 імпульс. Для вимірювання кута відхилення канату з вантажем від вертикалі у повздовжньому напрямку використовується інкрементальний енкодер кутового переміщення MOL-40 Megatron, який закріплений на візку та з'єднаний з канатом спеціальною тягою. При відхиленні канату з вантажем від вертикалі датчик фіксує імпульси та передає їх до АЦП. Кутове коливання вантажу вимірюється датчиком прискорення (акселерометром) MMA7260Q, який жорстко прикріплений до колод (рис. 2). Споживаний струм асинхронного електродвигуна приводного візка вимірюється лінійним датчиком струму CSLA1CD 0612 MEX. Цифрові сигнали від датчиків надходять на вхід модуля m-DAQ14, який забезпечує неперервний

(синхронізований по внутрішньому таймеру) збір даних на частотах дискретизації АЦП від 1 до 350 кГц.

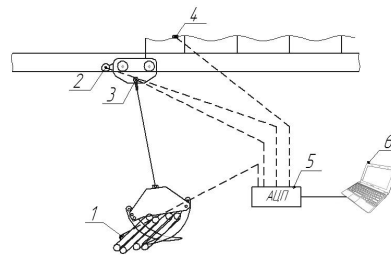


Рисунок 1. Схема розташування датчиків:

1 – датчик прискорення (акселерометр); 2 – датчик переміщення візка (енкодер); 3 – датчик відхилення вантажу (енкодер); 4 – датчик струму; 5 – аналогово-цифровий перетворювач; 6 – персональний комп'ютер

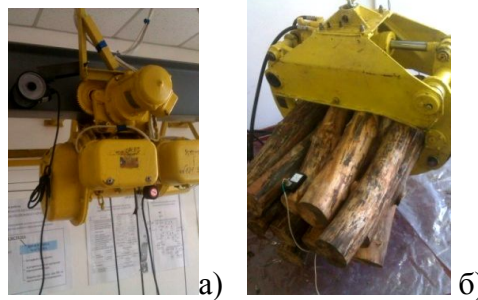


Рисунок 3. Розташування вимірювальних датчиків: а - датчик переміщення візка (лінійний енкадер) та датчик відхилення вантажу (кутовий енкадер); б - датчик прискорення (акселерометр)

Модуль m-DAQ14 [3] дозволяє підключати до 8-ми каналів. Модуль m-DAQ14 в реальному часі приймає отримані від датчиків імпульси, розпізнає їх та формує пакети даних для передачі на персональний комп'ютер. Програма, що керує модулем m-DAQ14 дозволяє зберігати масиви даних в форматі txt. Надалі обробка отриманих даних виконується в програмі Mathematica. Розроблена система дозволяє проводити підключення енкадерів, акселерометрів та датчиків струму для збору необхідних експериментальних даних та передачі їх на персональний комп'ютер у вигляді, придатному для подальшої обробки.

Висновки. Для підтвердження адекватності теоретичних досліджень проведених в роботі [1], було розроблено методика для проведення експериментальних досліджень. Розроблена схема розташування, кріплення та система збору експериментальних даних для подальшої обробки. На основі отриманих результатів досліджується динаміка руху наведеної вище механічної системи. Результати зібраних даних в подальшому пропонується порівнювати з теоретичними дослідженнями.

#### **Перелік посилань**

1. Ловейкін В. Динамічний аналіз переміщення візка вантажопідійомного крана зі зміщеним центром мас вантажу відносно захвату / В. Ловейкін, П. Лимар // Вісник ТНТУ — Тернопіль : ТНТУ, 2014. — Том 73. — № 1. — С 102-109. — (машинобудування, автоматизація виробництва та процеси механічної обробки).

2. Коломинова М. В. Грузоподъемное оборудование для нижнескладских работ: метод. указания к выполнению лабораторных работ по дисциплине «Технологические процессы и оборудование лесозаготовительного производства» / М. В. Коломинова. — Ухта : УГТУ, 2013. — 54 с.

3. mDAQ-12, mDAQ-14. Микросистема сбора данных с интерфейсом USB. Руководство пользователя. V1.5. ООО «ХОЛИТ Дэйта Системс». — 34 с

**УДК 681.3**

**Вячеслав Ловежкін, д.т.н., проф., Юрій Ромасевич, к.т.н., доц.**

Національний університет біоресурсів і природокористування України, Україна

### **СИНТЕЗ НЕКЛАСИЧНОГО РЕГУЛЯТОРА**

**Vjacheslav Lovejkin, Dr., Prof., Yuriy Romasevich, Ph.D., Assoc. Prof.**

### **THE SYNTHESIS OF NONCLASSICAL REGULATOR**

Одним із найпоширеніших регуляторів, який використовується у сучасних мехатронних системах, є нечіткий або fuzzy-регулятор [1]. Використання fuzzy-регулятора виправдане у тих випадках, коли відсутня математична модель об'єкта регулювання або коли наявний емпіричний матеріал (база експертних знань), який дозволяє ефективно регулювати динаміку системи.

У сучасній науково-технічній літературі [2-5] досить детально висвітлені питання синтезу fuzzy-регуляторів. Всі fuzzy-регулятори працюють за класичною схемою „фазифікація – логічний висновок – дефазифікація”. Основним алгоритмом, який використовується у даній схемі, є алгоритм запропонований Мамдані [6]. Для задач моделювання та розробки нечітких регуляторів використовуються комп'ютерні програми MATLAB/Simulink [7, 8], Mathematica/FuzzyLogic [9], FuzzyTECH [7, 10] та інші.

Широке використання пакетів розширення математичних програмних продуктів, в яких виконуються нечіткі обчислення, вказує на те, що вони необхідні інженерам-проектантам нечітких систем регулювання.

Реалізація алгоритму fuzzy-регулювання в мехатронних системах покладається на fuzzy-регулятор. Система fuzzy-регулювання складається із чотирьох блоків, що виконують послідовно процедуру формування алгоритму регулювання як функції вихідної змінної  $u$  від вхідних змінних  $x_0, x_1, x_2, x_3, \dots, x_n$  (рис. 1).

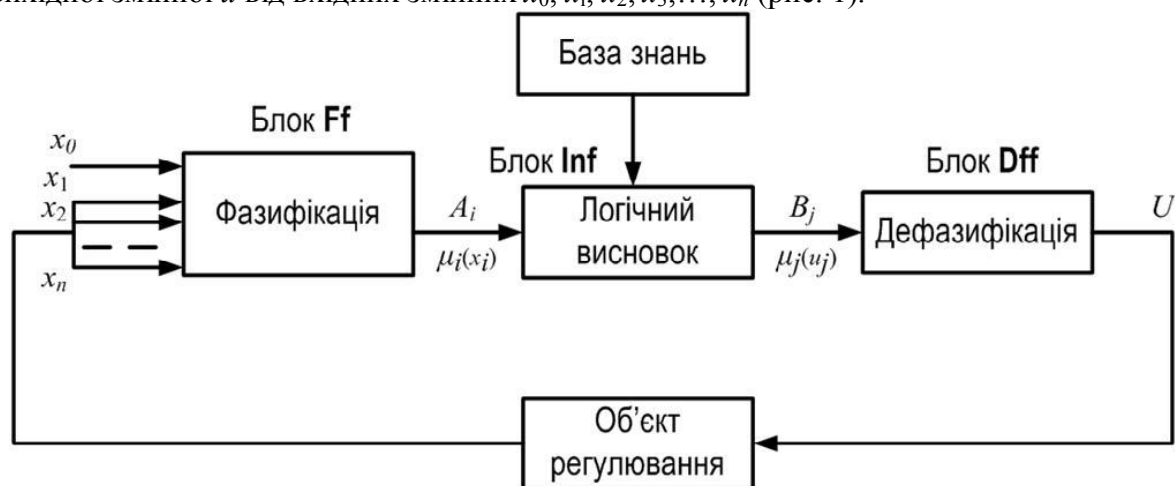


Рисунок 1. Блочна структура системи fuzzy-регулювання

Основу алгоритму fuzzy-регулювання становить масив правил, який знаходиться в блоці бази знань. Правила складаються експертом на підставі його розуміння завдання регулювання. Додатково до масиву правил у склад алгоритму входять функції приналежності, що визначають кількісний взаємозв'язок фізичних змінних з лінгвістичними, тобто з термами.

При обчисленні вихідної змінної згідно алгоритму Мамдані необхідно:  
1) встановити правила, які активізуються при поточних значеннях вхідних змінних:

2) визначити значення функцій приналежності до термів вхідних змінних для їх поточних значень; 3) виконати операцію логічної диз'юнкції функцій приналежності для кожного активізованого правила; 4) виконати операцію кон'юнкції функцій приналежності для активізованих правил; 5) виконати дефазифікацію тобто знайти чисельне значення вихідної змінної за допомогою методу центра ваги. Отже, при виконанні розрахунку вихідної змінної програмна частина fuzzy-регулятора повинна виконувати логічні та арифметичні операції. Однак, цього можна уникнути, якщо при налаштуванні fuzzy-регулятора визначити функцію вихідної змінної. Ця функція визначається лише після того, як буде встановлено, що прийняті налаштування fuzzy-регулятора забезпечують бажану якість процесу регулювання.

Для визначення функції вихідної змінної необхідно виконати дискретизацію задачі регулювання, тобто використати у розрахунках лише дискретні значення вхідних змінних, які розташовані на відстані своїх кроків. Надалі для дискретних значень вхідних змінних виконується розрахунок вихідної змінної за алгоритмом Мамдані. Таким чином, формується багатомірний масив даних, в якому дискретним значенням вхідних змінних відповідає дискретне значення вихідної змінної. Для зменшення об'єму пам'яті мікроконтролерного пристрою або для зменшення кількості розрахунків, які він виконує у процесі регулювання, при налаштуванні fuzzy-регулятора може бути виконана апроксимація багатомірного масиву поліномом. Дійсно, отриманий багатомірний масив даних представляє собою деяку табульовану функцію. „Відновлення” або „оцінка” цієї функції може бути виконана, наприклад, методом найменших квадратів.

**Висновки.** Таким чином, основна ідея запропонованого методу синтезу fuzzy-регулятора полягає у тому, що кількість розрахунків у процесі регулювання зменшується, за рахунок використання апроксимаційної функції вихідної змінної або багатомірного масиву. Ціною збільшення передексплуатаційних налаштувань fuzzy-регулятора вирішується задача підвищення його швидкодії та зменшення вимог до апаратної та програмної частин системи регулювання.

#### **Перелік посилань**

1. Деменков Н.П. Нечеткое управление в технических системах / Н.П. Деменков. – М.: Изд-во МГТУ им. Н.Э. Баумана, 2005. – 200 с.
2. Васильев В.И. Интеллектуальные системы управления. Теория и практика / В.И. Васильев, Б.Г. Ильясов. – М.: Радиотехника, 2009. – 392 с.
3. Ульянов С.В. Интеллектуальное робастное управление: технологии мягких вычислений / С.В. Ульянов, Л.В. Литвинцева, В.Н. Добрынин, А.А. Мишин – М.: ВНИИгеосистем, 2011. – 406 с.
4. Гостев В.И. Нечеткие регуляторы в системах автоматического управления / В.И. Гостев – Киев: Радиоіатор, 2008. – 972 с.
5. Усков А.А. Интеллектуальные системы управления на основе методов нечеткой логики / А.А. Усков, В.В. Круглов. – Смоленск: Смоленская городская типография, 2003. – 177 с.
6. Зак Ю.А. Принятие решений в условиях нечетких и размытых данных: Fuzzy-технологии / Ю.А. Зак. – М.: Книжный дом «ЛИБРОКОМ», 2013. – 352 с.
7. Леоненков А.В. Нечеткое моделирование в среде MATLAB и fuzzyTECH / А.В. Леоненков. – СПб.: БХВ. Петербург, 2005. – 736 с.
8. Дьяконов В. Simulink 4. Специальный справочник / В. Дьяконов – СПб.: Питер, 2002. – 528 с.
9. <http://www.wolfram.com/products/applications/fuzzylogic/> [Електронний ресурс] – Назва з екрану.
10. <http://www.fuzzytech.com> [Електронний ресурс] – Назва з екрану.

**УДК 621.941-229.3**

**Ігор Луців, д.т.н., проф., Віталій Волошин, к.т.н., доц., Роман Бица**

Тернопільський національний технічний університет імені Івана Пулюя, Україна

## **АДАПТАЦІЯ МЕХАНІЗМІВ ЗАТИСКУ ТОКАРНИХ ВЕРСТАТІВ**

**Ihor Lutsiv, Dr., Prof., Vitaliy Voloshyn, Ph.D., Assoc. Prof., Roman Bytsa**

### **ADAPTATION CLAMPING MECHANISM TURNING MACHINE TOOL**

Задача підвищення технічного рівня сучасних токарних верстатів і автоматичних верстатних систем в умовах багатомоделного виробництва, високошвидкісної і прецизійної обробки деталей вимагає покращення характеристик їх основних механізмів та вузлів, одними із яких є механізми затиску.

Встановлення деталі та її утримання в процесі обробки супроводжується комплексом фізичних явищ, серед яких: пружні відтискання в приводі затискного механізму (ЗМ) і системі патрон-деталь; пружні та пластичні деформації деталей та стиків і порушення фізичних зв'язків між ними; теплові та інші явища. Здатність ЗМ верстата виконувати робочі функції при змінах умов роботи істотно залежить від можливості їх пристосування до змінних факторів впливу [1, 2]. Тому розробка та дослідження механізмів затиску, що можуть адаптуватися до характеристик заготовки, навантаження, динамічних явищ є актуальною науковою проблемою.

В результаті аналізу основних характеристик ЗМ токарних верстатів та процесів, які в них відбуваються, можна виділити наступні напрямки адаптації ЗМ:

1) геометрична адаптація ЗМ (самоприспосовуваність до форми заготовок, до різних діаметрів заготовок та їх відхилення, до діапазону затиску оброблюваних заготовок);

2) адаптація ЗМ по навантаженню (забезпечення постійної сили затиску при зміні умов обробки та геометричних параметрів заготовки; забезпечення регулювання сили затиску в процесі обробки на різних режимах та при зміні сил тертя та зчеплення);

3) адаптація ЗМ для забезпечення необхідної жорсткості системи затиску (забезпечення однакового радіального зміщення деталі в різних положеннях різального інструменту за рахунок регулювання бази затиску; автоматичне регулювання сили затиску в залежності від положення різального інструменту; забезпечення однакової радіальної жорсткості ЗМ в різних кутових положеннях);

4) адаптація ЗМ для забезпечення необхідної точності затиску (забезпечення точного позиціонування заготовки після її базування та затиску; забезпечення компенсації зміщень, викликаних силами затиску та різання; здійснення вибірки зазорів в елементах конструкції ЗМ);

5) адаптація ЗМ для забезпечення необхідної динамічної якості (автоматична компенсація відцентрових сил ЗМ; активне балансування ЗМ в процесі обробки; активне демпфування коливань в ЗМ).

Одним із дуже важливих напрямків адаптації ЗМ є геометрична адаптація до діаметрів оброблюваних заготовок. При роботі затискного елемента (ЗЕ) із визначеною (жорсткою) геометрією поперечного перерізу в діапазоні діаметрів  $\Delta D$  його контактування із заготовкою можливе із повним контактом, неповним контактом та контактом по кромках. Тому для забезпечення повного контакту ЗЕ повинні адаптуватися до діаметра затиску.

Принциповим підходом створення адаптивних ЗЕ по діаметру є навмисне введення в їх конструкцію зон деформації, що дозволяє забезпечити прилягання контактуючої поверхні ЗЕ до поверхні затиску заготовки. Такі зони можуть бути



створені з використанням евристичних прийомів повного та неповного розчленування затискних елементів, створення пустот в затискному елементі, використання здатних до деформування кільцевих сегментів (рис.1) та ін.

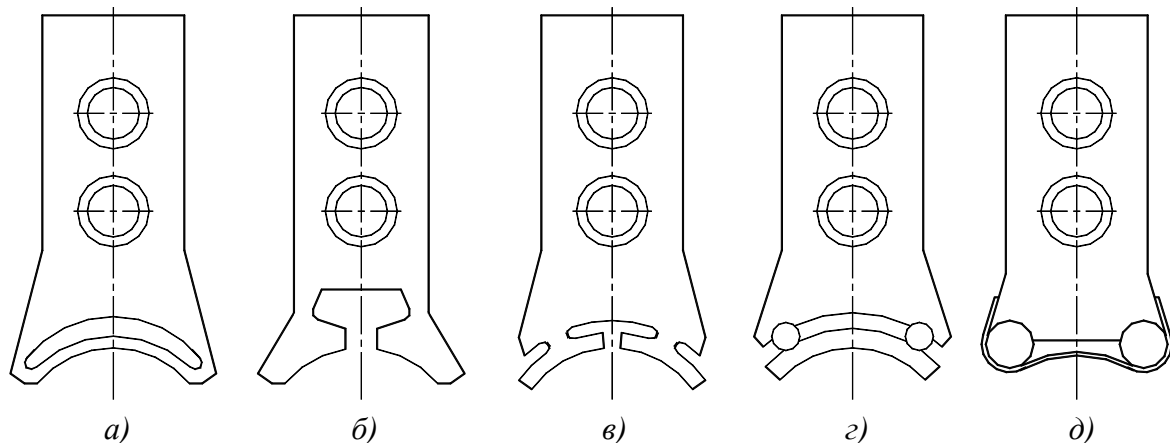


Рисунок 1. Конструктивні схеми синтезованих адаптивних ЗЕ отримані: а) шляхом видалення матеріалу із цільного кулачка у вигляді кільцевої канавки; б, в) шляхом неповного розчленування їх затискної частини; г, д) введенням здатних до деформування кільцевих сегментів



Рисунок 2. Механізований токарний затискний патрон із адаптивними ЗЕ для затиску заготовок в діапазоні діаметрів 60-70 мм

На основі конструктивної схеми, приведеної на рис.1,а, розроблено конструкцію та виготовлено дослідні зразки адаптивних кулачків для оснащення механізованого токарного затискного патрона (рис.2) для підтвердження теоретичних досліджень умов контактування ЗЕ із заготовкою, стану зони адаптації, що проводилися за допомогою методу скінченних елементів, який реалізовувався САЕ-системою. Аналіз результатів моделювання [3] показав те, що затискна частина адаптивного кулачка працює в зоні пружних деформацій і забезпечує її повний контакт із заготовкою в заданому діапазоні діаметрів при затиску.

1. Кузнецов Ю.М., Луців І.В., Шевченко О.В., Волошин В.Н. Технологічне оснащення для високоефективної обробки деталей на токарних верстатах: Монографія/ Упоряд. Кузнецов Ю.М.. – К.: - Тернопіль: Терно-граф, 2011. – 692 с.

2. Кузнецов Ю.Н., Драчев О.И., Луцив И.В., Шевченко А.В., Волошин В.Н. Зажимные механизмы и технологическая оснастка для высокоэффективной токарной обработки: монография/ Ю.Н. Кузнецов, О.И. Драчев, И.В. Луцив [и др.]. – Старый Оскол: ТНТ, 2014. – 480 с.

3. Луців І.В., Волошин В.Н., Бица Р.О. Адаптивні елементи механізмів затиску автоматизованого обладнання для токарного оброблення// Вісник Національного університету «Львівська політехніка». Оптимізація виробничих процесів і технічний контроль в машинобудуванні та приладобудуванні. – 2013.– Випуск 772. – С.62 – 66.

**УДК 621.881**

**Ігор Луців, д.т.н., проф., Олександр Стахурський**

Тернопільський національний технічний університет імені Івана Пулюя, Україна

## **ОСНАЩЕННЯ ДЛЯ КІНЕМАТИЧНОГО ПОДРІБНЕННЯ СТРУЖКИ ПРИ БАГАТОЛЕЗОВІЙ ОБРОБЦІ**

**Ihor Lutsiv, Dr., Prof., Oleksandr Stakhurskyi**

**ACCESSORIES FOR KINEMATIC CHIP CUTTING IN MULTIEDGE MACHINING**

Синтез оснащення із кінематичними міжінструментальними зв'язками (КМІЗ) для кінематичного дроблення стружки може бути побудований як результат: по-перше, інтегрування кінематичних особливостей відомих схем дискретного різання; по-друге, визначення ролі КМІЗ у цьому процесі; по-третє, раціоналізації варіантів схем у відповідності з необхідністю, що диктується конкретною ситуацією. У даному контексті розглядаються схеми дроблення стружки, які передбачають коливання елементів технологічних систем у напрямку подачі, як такі, що практично не впливають на точність обробки.

Способи і механізми кінематичного дроблення стружки при різанні з осьовим коливанням можуть бути об'єднані в єдину систему на основі використання принципових кінематичних схем. Зокрема, можливі чотири варіанти схеми кінематичного дроблення стружки при неадаптивному різанні із застосуванням КМІЗ.

У першому випадку деталь у процесі обробки є нерухомою в осьовому напрямку, а на рівномірний рух  $D_s$  подачі супорта накладаються його вимушені коливання  $D_{sc}$ , які і дозволяють періодично здійснювати зупинку різця і, відповідно, відтинати стружку. Також, для постійної подачі супорта відомі кінематичні способи дроблення стружки в процесі точіння за рахунок керування осьовими зміщеннями деталі. Ця схема може бути подана як альтернативна схема дроблення стружки із застосуванням КМІЗ також при осциляціях заготовки в осьовому напрямку.

Дроблення стружки при неадаптивній однорізцевій обробці також можна досягнути одночасною зміною швидкості осьових переміщень і супорта і деталі. Цю комбінацію можна застосувати і для багатолезової токарної обробки із КМІЗ.

Можливий випадок дискретного точіння двома різцями, швидкість подачі одного з них – постійна, а з допомогою додаткового приводу здійснюють осциляції  $D_{s_2c}$  з іншого супорту. При багатолезовій обробці із КМІЗ можна запропонувати схему дроблення стружки, коли швидкість подачі одного різального елемента постійна

( $D_{s_1} = const$ ), а інша частина загальної подачі розподіляється між іншими різцями (рухи  $\partial D_{s_2}$ ,  $\partial D_{s_3}$  і т.д.) у процесі функціонування КМІЗ.

Об'єднання наведених схем в одній системі дає можливість наочно розглянути їх переваги і недоліки, підтвердити доцільність застосування КМІЗ та піддати аналізу ефективність його використання в комбінації з іншими рухами елементів технологічної системи.

Аналіз кінематики утворення елементів стружки при стружкоподрібненні із застосуванням КМІЗ дозволяє зробити висновок, що при багатолезовій обробці можна керувати часом циклу стружкоутворення, а, отже, і довжиною подрібнюваної стружки.

Процес стружкодроблення складається із декількох етапів у залежності від кількості різальних лез, що беруть участь в різанні.

На першому етапі внаслідок різних умов на різних різальних елементах одні з них можуть відставати від рівномірного руху подачі, а інші – випереджати цей рух. Для

визначеності домовимося, що різальне лезо 1 навантажене більше, тобто цей елемент є «відстаючим». Співвідношення між подачами  $n$  різальних елементів на цьому етапі утворення елемента стружки виражається залежностями:

$$K_i s_i = const; \quad s = \sum_{i=1}^n s_i; \quad s_1 = s \sum_{j=1}^n \frac{K_j}{K_j} \quad (i = \overline{1, n})$$

При цьому наближено вважаємо, що сила різання є пропорційною товщині зрізаного шару, тобто приймаємо модель сили різання в статичній формі. Коефіцієнти  $K_i$  можна визначити в залежності від характеру функціонування механізму КМІЗ. Наприклад, для схем дворізевої обробки, запишемо, що  $K_i = R_i t_i \sin \varphi_i \quad (i = 1, 2)$ . Перший етап стружкодроблення відбуватиметься до перетинання слідів на деталі від різальних елементів.

Після відсічення елемента стружки навантаження на відстаючому різальному елементі 1 практично дорівнюватиме нулю, а інші різальні елементи повинні б знімати весь припуск. Таким чином, на другому етапі стружкодроблення матимемо  $s_1'' = s$  і  $s_i'' = 0 \quad (i = 2, n)$ . Зокрема, для дволезової обробки отримаємо час циклу різання елемента стружки:

$$T_c'' = \frac{K_1}{K_1 - K_2} \times \frac{T}{2} \left[ 1 + \frac{K_1 \times K_2}{K_1 + K_2} \times \left( \frac{1}{K_2} - \frac{1}{K_1} \right) \right] = \frac{K_1^2}{K_1^2 - K_2^2} T$$

де  $T$  – період обертання заготовки.

Нами виведені відповідні співвідношення часу стружкодроблення для багатолезового дроблення. При цьому можна помітити, що так як потрібно прагнути до близьких між собою значень  $K_i$ , то з достатньою для практики точністю час циклу різання елементів стружки можна оцінювати за часом першого етапу стружкодроблення і прийняти

$$T_c \approx T_1 = \frac{K_1}{K_1 - K_2} \times \frac{T}{n}$$

що ідентично із наближеною формулою для дволезової обробки.

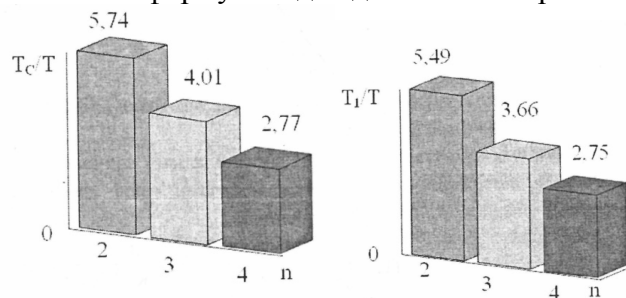


Рисунок 1. Співвідношення часу дроблення стружки для дволезового різання

Наведене вище підтверджує той висновок, що при багатолезовій обробці із КМІЗ легко можна керувати параметрами процесу дроблення стружки, а саме – часом циклу утворення елементів стружки і відповідною її довжиною. При цьому слід забезпечувати лише раціональні параметри налагодження як самого механізму КМІЗ, так і технологічного процесу. Випробування зразків верстатно-інструментального оснащення із КМІЗ підтвердили гарантоване дроблення стружки в процесі різання, а також можливість керувати процесом дроблення зливної стружки із в'язких сталей при багатолезовій обробці в широкому діапазоні параметрів.

**УДК 621.791.927**

**Володимир Матвієнко, д.т.н., проф., Владислав Мазур, к.т.н., доц., Леонід Лещинський, д.т.н., проф.**

ДВНЗ «Приазовський державний технічний університет», Україна

## **МАТЕМАТИЧНА МОДЕЛЬ ОЦІНКИ НЕРІВНОМІРНОСТІ ПРОПЛАВЛЕННЯ ПРИ НАПЛАВЛЕННІ СКЛАДЕНИМ СТІЧКОВИМ ЕЛЕКТРОДОМ**

**Volodymyr Matvienko, Dr., Prof., Vladyslav Mazur, Ph.D., Assoc. Prof., Leonid Leshchinskiy, Dr., Prof.**

### **MATHEMATICAL MODEL OF COMPUTATION OF NONUNIFORMITY OF PENETRATION IN SUBMERGED-ARC SURFACING WITH COMPOSITE STRIP ELECTRODE**

Забезпечення надійного рівномірного проплавлення основного металу є найважливішим завданням при широкошаровому наплавленні стрічковим електродом, коли при малій глибині проплавлення відхилення від середніх значень можуть бути порівнянні з абсолютною величиною. Для оцінки нерівномірності глибини проплавлення по ширині наплавленого валика використовується коефіцієнт варіації  $W_{пр}$ , визначення якого проводиться на макрошліфах поперечних перерізів. Застосування для цих цілей математичного моделювання процесу нагрівання і розплавлення основного металу не тільки знижує трудомісткість такої оцінки, але дозволяє прогнозувати зміну коефіцієнта варіації в залежності від умов наплавлення. Однак застосування розрахункової оцінки  $W_{пр}$  можливо лише у випадку, якщо результати розрахунку добре збігаються з експериментальними даними.

В той же час, різко відрізняються від реальних розміри зони проплавлення, отримані в результаті розрахунку, заснованого на рішенні лінійного диференційного рівняння теплопровідності для твердого тіла з незалежними від температури теплофізичними властивостями. Тому при розробці математичної моделі процесу поширення тепла і плавлення основного металу в цій роботі використовувалося рішення методом кінцевих елементів нелінійного тривимірного диференціального рівняння теплопровідності, що враховує вплив температури на теплофізичні властивості матеріалу тіла, що наплавляється. Розрахунок теплових полів здійснювався з використанням пакета MSC.Patran. Для отримання характеристик геометрії зони, обмеженої ізотермою  $T_{пл}$  в площині, перпендикулярній наплавленій поверхні, застосовувався пакет AutoLISP, що дозволило отримати чисельні значення основних розмірів зони проплавлення і коефіцієнта варіації  $W_{пр}$ . Розроблена математична модель застосовувалася для розрахунку розподілу температури нагріву основного металу і положення ізотерми  $T_{пл}$  при наплавленні складеним стрічковим електродом, що складається із середньої і розташованих до неї під кутом двох бічних стрічок, змінюючи взаємну орієнтацію яких можна регулювати форму та розміри зони проплавлення.

На відміну від точкового джерела тепла, здатного заглиблюватися в розплав зварювальної ванни, повторно-короткочасний вплив лінійного джерела кінцевої ширини, що переміщується по поверхні напівнескінченного тіла, призводить до мілкого нерівномірного проплавлення основного металу. Утворені в зоні проплавлення перепади між локальними виступами і западинами чітко проявляються в кратері після виплеску зварювальної ванни. У разі застосування складеного стрічкового електрода, можливість знизити нерівномірність проплавлення, зменшити коефіцієнт варіації  $W_{пр}$ , запобігти появі локальних поглиблень і непроварів, а також шлакових включень

залежить від умов тепломасопереносу, особливо, на краях ванни. Заповнення і час існування тут розплаву, його вологотекучість і ефективність впливу на розплавлення країв пов'язані з кутом повороту  $\alpha$ , щільністю теплового потоку, а також з перенесенням крапель при розплавленні бічних стрічок.

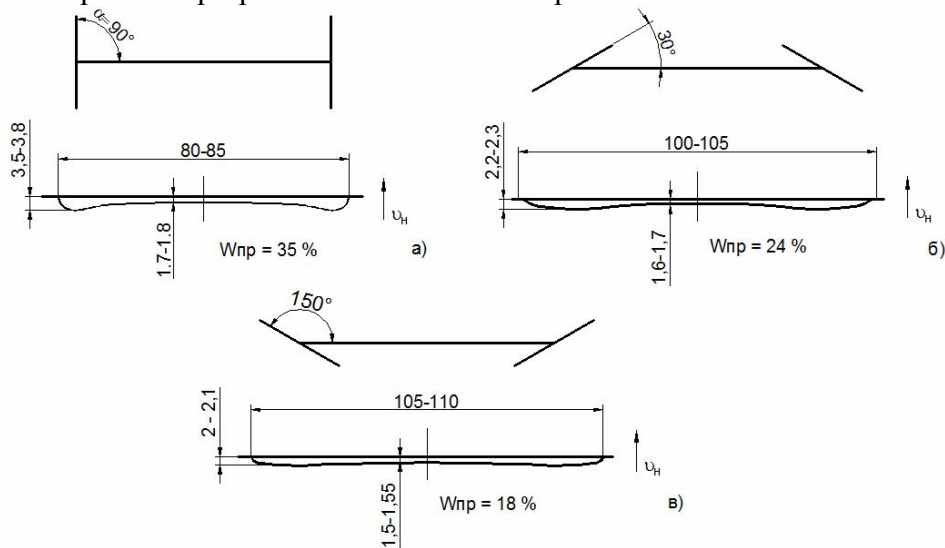


Рисунок 1. Форма і розміри зони проплавлення, отримані на моделі (наплавлення складовим електродом - основна стрічка  $75 \times 0,5$  мм, бічні стрічки  $25 \times 0,7$  мм)

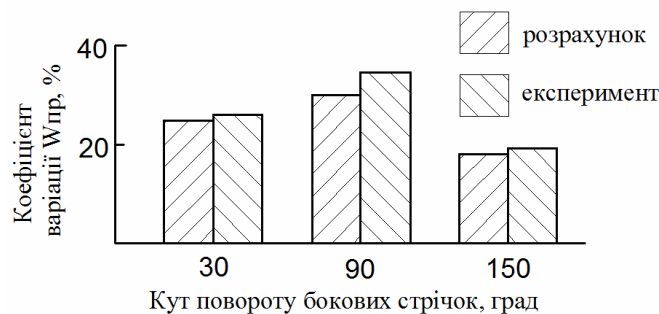


Рисунок 2. Розрахункові та експериментальні значення коефіцієнту варіації  $W_{пр}$

Максимальна зосередженість тепломасопереносу на краях характерна для кута повороту бічних стрічок  $\alpha = 90^\circ$ , що супроводжується різким збільшенням глибини проплавлення в цих зонах (мал. 1, а) і приводить до зростання коефіцієнту варіації  $W_{пр}$  (мал. 2). Зі зменшенням кута  $\alpha$  до  $30^\circ$  тепловий потік менш зосереджений, набагато менше розрахункова глибина проплавлення на краях ванни, знижується  $W_{пр}$ . Разом з тим, як видно з положення ізотерми  $T_{пл}$ , основну частину площі проплавлення становлять ділянки, вилучені від середини ванни (мал. 1, б). На проплавлення цих ділянок впливає дія частин бічних стрічок, "випереджуючих" середню стрічку, що доповнюється джерелом нагрівання на середній стрічці. Зі збільшенням кута  $\alpha$  до  $120 - 150^\circ$  зростає ширина ванни, зосередженість теплового потоку - знижується. Для  $\alpha = 150^\circ$  глибина і площа проплавлення практично рівномірно розподілені по ширині ванни (мал. 1, в), значення коефіцієнту варіації - мінімально (мал. 2). Це підтверджується експериментальними даними про рівномірність проплавлення основного металу і відсутністю дефектів у зоні сплавлення. Отримані при моделюванні розрахункові дані про форму і розміри зони проплавлення підтверджуються результатами експериментів.

УДК 321.91.678

Анатолій Матвійчук к.т.н., доц, Ларіса Данильченко к.т.н., доц, Ігор Ярема, к.т.н., с.н.с.

Тернопільський національний технічний університет імені Івана Пулюя, Україна

## МАТЕМАТИЧНА МОДЕЛЬ ПРОЦЕСУ ПОРІЗКИ АВТОТРАКТОРНИХ ШИН

Anatoliy Matviychuk, PhD, Assoc. Prof., Larisa Danulchenko, PhD, Assoc. Prof., Igor Yarema, Ph.D., Sen. Res.

### MATHEMATICAL MODEL OF THE PROCESS OF MOTOR - AND-TRACTOR TIRES CULTING

Для розрізання автотракторних шин з кордовою проволокою використовують процес різання гладким циліндричним диском (дисковий ніж) із загостреним кутом із однієї або двох сторін, який виконує роль пуансона. Роль матриці виконує опорний – різальний ролик, який встановлено напроти циліндричних різальних дисків з кутовими канавками для їх заходу з відновленим зазором та подачі руху дисків в процесі різання (типу матриці).

Дисковий ніж здійснює обертовий рух, шина обертається у протилежному напрямку до обертів ножа і з меншою швидкістю. Подача здійснюється перпендикулярно до шини (вниз). Переміщенню ножа в процесі різання перешкоджають сили пружної і пластичної деформацій з боку матеріалу, що розрізається, а також сили тертя, що виникають в процесі відносного переміщення інструмента і матеріалу в напрямі подачі і обертового руху ножа, що діють на бокових гранях леза. Рівнодіюча цих сил  $R$  і складає силу опору різанню; її традиційно можна розкласти на три взаємно перпендикулярні складові:  $P_x$ ,  $P_y$ ,  $P_z$  (рис. 1).

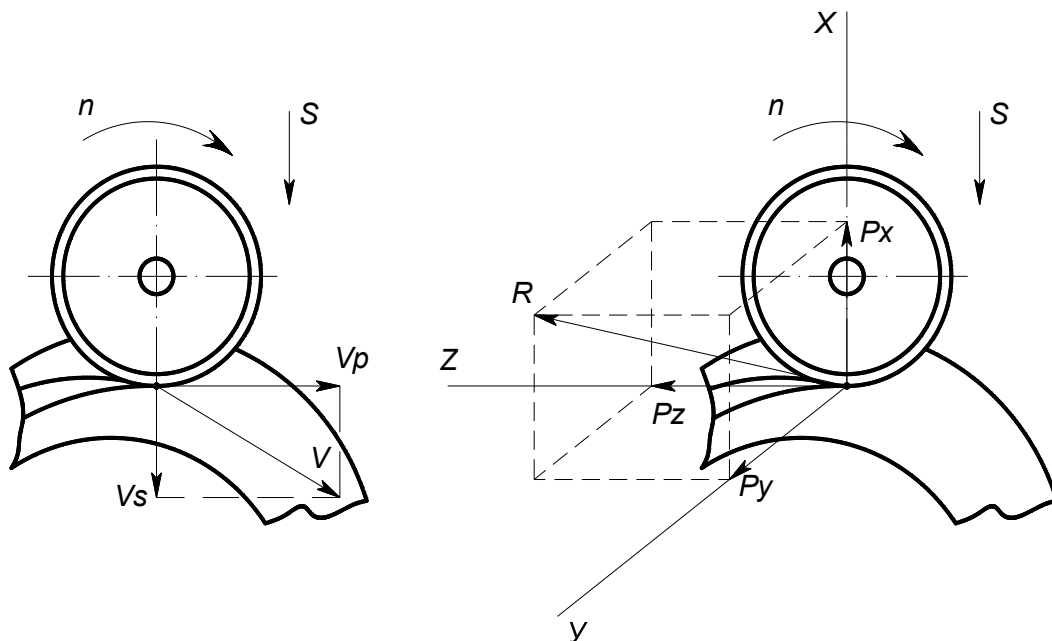


Рисунок 1. Схема різання дисковим ножом

УДК 621.865.8

Ярослав Проць, к.т.н., доц., Володимир Савків, к.т.н., доц., Роман Михайлишин  
Тернопільський національний технічний університет імені Івана Пулюя, Україна

## ДОСЛІДЖЕННЯ ОБЕРТОВИХ СТРУМИННИХ ЗАХОПЛЮВАЛЬНИХ ПРИБОРІВ

Yaroslav Prots, Ph.D., Assoc. Prof., Volodymyr Savkiv, Ph.D., Assoc. Prof., Roman Mykhailyshyn

### RESEARCH ROTATING JET GRIPPING DEVICES

В сучасному автоматизованому машинобудуванні значного розповсюдження набули струминні захоплювальні пристрої. Вони мають ряд переваг над іншими пристроями: надійність роботи, точне позиціонування деталей, можливість роботи з делікатними і крихкими об'єктами маніпулювання. Проте наявні струминні пристрої не забезпечують одночасне транспортування заготовок і синхронне обертання струменевого пристрою з заготовкою, що необхідно при розвантаженні патрона верстата з великою частотою обертання шпинделя на газових підшипниках без зупинки останнього. Для вирішення проблеми був запропонований обертовий струминний захоплювальний пристрій із кільцевим конічним соплом. Для проектування даного струминного захоплювального пристрою необхідно розрахувати силу притягання, та визначити вплив на неї швидкості обертання захоплювального пристрою та тиску живлення. Виведена загальна формула сили притягання обертового захоплювального пристрою:

$$F_{\text{пр}} = \pi V_0^2 \left[ \frac{\rho_a r_0^2}{2} + \rho_a \left( \frac{P_0}{P_a} \right)^{\frac{1}{n}} R_1 (R_1 - r_0) \right] + \pi \omega^2 R_2^2 \frac{\gamma}{6g} (5R_2^3 - 2R_1^3)$$

де  $V_0$  швидкість витікання повітря з щілини,  $\rho_a$  питома густина атмосферного повітря,  $r_0$  радіус від центра сопла до його краю,  $R_1$  внутрішній радіус кола фрикційних елементів,  $R_2$  зовнішній радіус виступів,  $P_0$  тиск живлення,  $P_a$  атмосферний тиск,  $\gamma$  питома вага повітря,  $\omega$  кутова швидкість обертання захоплювального пристрою.

Провівши дослідження формули отримали залежність сили притягання пристрою від кутової швидкості обертання захоплювального пристрою при різних вхідних тисках (рис. 1).

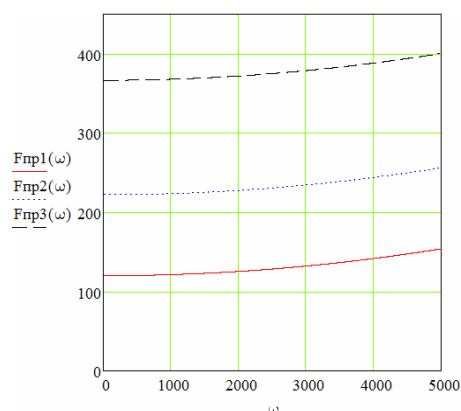


Рисунок 1. Залежність сили притягання від кутової швидкості обертання захоплювального пристрою, при різних вхідних тисках.

Встановлено, що сила притягання зростає у зв'язку з впливом на масу повітря відцентрової сили, наприклад при тиску  $P_0$  рівному 0,3 МПа на 28%.

УДК 621.326

Михайло Паламар д.т.н; доц., Павло Мальований, Михайло Стрембіцький  
Тернопільський національний технічний університет імені Івана Пулюя, Україна

### СПОСІБ ПІДВИЩЕННЯ ТОЧНОСТІ ВИМІРЮВАННЯ НАХИЛУ ОПОРНО-ПОВОРОТНОЇ ПЛАТФОРМИ АНТЕННОЇ СИСТЕМИ ЗА ДОПОМОГОЮ MEMS АКСЕЛЕРОМЕТРА

Muhaylo Palamar, Ph.D., Assoc. Prof., Pavlo Malovany, Muhaylo Strembytskyy  
METHOD OF INCREASING MEASUREMENT ACCURACY ROTARY SUPPORT USING MEMS ACCELEROMETERS

Для забезпечення точності наведення антен важливе значення в системі керування відіграють сенсори кута. До складу опорно-поворотних пристроїв входить двигун, який у класичній схемі з'єднаний з валом. Тому більшість кутових сенсорів виготовляються таким чином, щоб їх можна було прилаштувати на обертовий вал. Але для антен з конструкцією поворотної платформи типу Нехарод неможливе використання кутових сенсорів, призначених для встановлення на обертовий вал через особливості конструкції Гексапод являє собою кінематичний механізм, що забезпечує рух в 3-хмірному просторі за рахунок зміни довжини 6-ти стержнів (актуаторів), закріплених до 2-х платформ. Тому, в даному випадку, було використано давач кута з іншим способом кріплення.

Завдяки розвитку сучасної елементної бази та досягнень нанотехнологій сьогодні на світовому ринку доступна велика кількість сенсорів, виготовлених по технології MEMS (Мікро Електро Механічні Системи). Пристрої такого типу забезпечують високу роздільну здатність і точність, зберігаючи при цьому невелику розміри, які лежать в межах від 1 до 100 мкм.

В роботі використано значення, що отримані із сенсора марки SCA61T-FA1H1G, який є інклінометром, що належить до сенсорів, які виготовлені по технології MEMS. Він являє собою мікросхему в SMD корпусі, кількість виводів – 8, діапазон вимірювання  $\pm 90^\circ$ , роздільна здатність  $0,0025^\circ$ , робоча напруга 4.75...5.25В, має вбудований температурний сенсор та аналогово-цифровий перетворювач (роздільна здатність 11 біт). Також даному інклінометру має функція автоматичного калібрування, яка корегує вихідне значення залежно від температури сенсора, оскільки зміна температури кристалу збільшує похибку вимірювання.

Спосіб отримання кутового положення із використанням показів MEMS-акселерометра ґрунтується на використанні формули:

$$\alpha = \arcsin\left(\frac{D_{out}[LSB] - D_{out@0^\circ}[LSB]}{Sens[LSB/g]}\right) \quad (1)$$

де  $\alpha$  - кут (в радіанах),  $D_{out}[LSB]$  - виміряне цифрове значення кута,  $D_{out@0^\circ}[LSB]$  - цифрове значення при положенні інклінометра в  $0^\circ$ ,  $Sens[LSB/g]$  - чутливість інклінометра.

Результати розрахунку кутового положення для платформи та порівняння їх значення і показами квадранта на діапазоні  $0^\circ$ - $90^\circ$  приведені на рис.1.



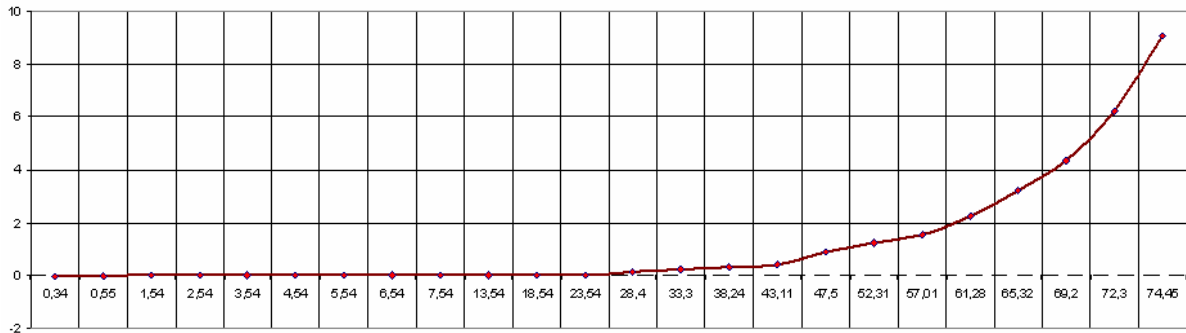


Рисунок 1. Розбіжність показів квадранта і отриманих значень кутового положення із MEMS-акселерометра

Як видно із приведеного графіку помилка визначення кутового положення наростає із збільшенням кута нахилу платформи, і при наближенні до  $90^0$ , значення помилка перевищує  $8^0$ .

Пропоновано використати калібрування при проведенні розрахунку прискорення 3-ох осей. Для цього скористаємося формулою перетворення (2):

$$G_{12} = \begin{pmatrix} G_{12x} \\ G_{12y} \\ G_{12z} \end{pmatrix} = WG_f + V = \begin{pmatrix} W_{xx} & W_{xy} & W_{xz} \\ W_{yx} & W_{yy} & W_{yz} \\ W_{zx} & W_{zy} & W_{zz} \end{pmatrix} \begin{pmatrix} G_{fx} \\ G_{fy} \\ G_{fz} \end{pmatrix} + \begin{pmatrix} V_x \\ V_y \\ V_z \end{pmatrix} \quad (2)$$

Матриця посилення  $W$  має 9 незалежних елементів і розширює базову калібруючу модель через включення всіх можливих перехресних взаємодій і будь-який поворот корпусу сенсора на друкованій платі. 12 калібровачних параметрів обчислюються до кращого апроксимованого прикладеного гравітаційного поля в результаті повороту корпусу сенсора.

Будь-яке  $i$ -те вимірювання кута нахилу  $\theta[i]$  та  $\phi[i]$  можна записати як:

$$\begin{pmatrix} G_{12x}[i] \\ G_{12y}[i] \\ G_{12z}[i] \end{pmatrix} = \begin{pmatrix} W_{xx} & W_{xy} & W_{xz} \\ W_{yx} & W_{yy} & W_{yz} \\ W_{zx} & W_{zy} & W_{zz} \end{pmatrix} \begin{pmatrix} G_{fx}[i] \\ G_{fy}[i] \\ G_{fz}[i] \end{pmatrix} + \begin{pmatrix} V_x \\ V_y \\ V_z \end{pmatrix} \approx \begin{pmatrix} -\sin \theta[i] \\ \cos \theta[i] \sin \phi[i] \\ \cos \theta[i] \cos \phi[i] \end{pmatrix} \quad (3)$$

Формула (3) розкладається на три незалежні рівності для чотирьох калібровачних параметрів в кожному з трьох каналів прискорення. Відповідно до цього виразу проведено розрахунок кутового положення орієнтації опорно-поворотної платформи антенної системи.

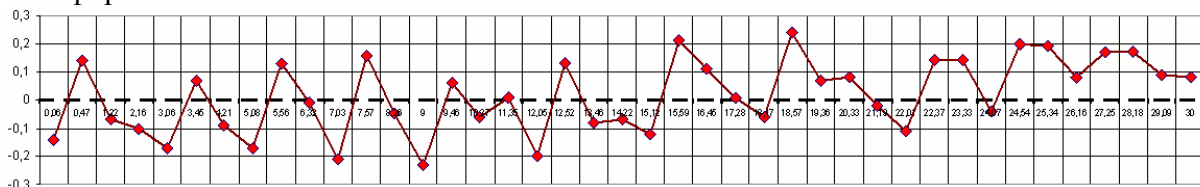


Рисунок 2. Розбіжність показів квадранта і отриманих значень кутового положення із MEMS-акселерометра після проведення калібрування

Підвищення точності вимірювання кутового положення опорно-поворотного пристрою антенної системи забезпечує використання розширеної калібруючої моделі, яка враховує можливість перехресних взаємодій на будь яку вісь повороту сенсора.

**УДК 621.891; 921.567**

**Юрій Паливода, к.т.н., доц.**

Тернопільський національний технічний університет імені Івана Пулюя, Україна

## **ДОСЛІДЖЕННЯ ТЕПЛОВИХ ЯВИЩ ТА РУЙНУВАННЯ КОНТАКТУЮЧИХ ПОВЕРХОНЬ ПРИ АБРАЗИВНОМУ ЗНОШУВАННІ**

**Youriy Paluvoda, Assoc. Prof.**

### **RESEARCH OF THERMAL OCCURRENCE AND DESTRUCTION CONTACTING SURFACES AT ABRASIVE WEAR**

В роботах по абразивному зношуванню основна увага відводиться дослідженням властивостей матеріалів, фракційного складу і кількості абразиву на інтенсивність зношування. Питання теплоутворення при наявності абразиву в зоні тертя мало вивчені. Нами досліджувалося вплив ґрунтового абразива (абразивні зерна глобулярної форми) різної дисперсності і його концентрації в змащуючому матеріалі на температуру тертя і механізми руйнування контактуючих поверхонь. Вивчалися залежності температури поверхонь тертя, коефіцієнта тертя і інтенсивності зношування від дисперсності абразивного середовища. Досліди проводилися при терті ковзані сталі 45 по сталі 18ХГТ зі швидкістю 1,0 м/с і питомому навантаженні 1,3 МПа. В зону тертя абразив подавався разом з чистим вазеліновим маслом.

Для вимірювання температур безпосередньо на поверхні тертя застосовувався безконтактний термовізуальний метод. В процесі досліджень виявлено дві форми руйнування контактуючих поверхонь: механохімічну і механічну. Встановлено, що в умовах механохімічної форми зношування теплове навантаження вузла тертя збільшується незначно. Найбільше тепловиділення і інтенсивність зношування має місце при розмірі ґрунтового абразиву 5–10 мкм. При цьому температура на 26<sup>0</sup>–30<sup>0</sup> С більше, чим при терті без абразивного середовища. Такі умови сприяють протіканню нормального механохімічного зношування поверхонь контакту.

Збільшення дисперсності абразиву до 75–100 мкм обумовлює деяке пониження температури, що пов'язано з "фільтруючими" властивостями зазору (не всі частинки більшого розміру потрапляють в зону тертя). Дослідження абразивних часток і поверхонь контакту показало, що в цьому випадку має місце дроблення абразиву і поява часток з гострими гранями, що спричиняє виникненню і протіканню двох видів абразивного зношування – механохімічного і механічного. При зміні концентрації абразивних часток в маслі від 1% до 20% і дисперсності 5–10 мкм температури тертя залишаються практично незмінними. Введення ж в зону тертя електрокорундового ріжучого абразиву розміром 5–10 мкм (частки такого абразиву мають різальні кромки з гострими кутами при вершині) обумовлює розвиток механічної форми абразивного зношування поверхонь тертя. При цьому температура тертя при 1%-й концентрації абразивних часток в маслі досягає 70–85<sup>0</sup>С.

Для дослідження процесу руйнування при абразивному зношуванні був проведений металографічний аналіз поверхонь тертя. При дисперсності до 1 мкм абразивні зерна, що попадають в зону контакту, через свої малі розміри розміщуються і утримуються у западинах мікронерівностей. Рівень активування матеріалу не значно більший, чим при терті без абразиву. Контактуючі поверхні покриті окисними плівками. В цьому випадку зношування обумовлене руйнуванням безперервно регенеруючими вторинними структурами (окисними плівками). Аналіз експериментальних результатів завсідчує, що при абразивному зношуванні руйнування контактних поверхонь не визначається тепловим фактором.

УДК 621.941.1.

**Михайло Пилипець, д.т.н., проф., Оксана Лясота к.т.н., доц.**

Тернопільський національний технічний університет імені Івана Пулюя, Україна

## ДОСЛІДЖЕННЯ СТІЙКОСТІ РОБОЧОГО ОРГАНУ ГВИНТОВОГО ПРЕСУ

**Muhaylo Pylypets, Dr., Prof., Oksana Lyasota, Ph.D., Assoc. Prof.**

### RESEARCH OF STABILITY OF THE WORKING TOOL OF SCREW PRESSES

У процесі роботи гвинтового пресу значні навантаження приходяться на гвинт робочого органу. Для забезпечення безперебійної роботи пресу необхідно правильно розрахувати гвинтовий робочий орган (ГРО), враховуючи продуктивність пресу. Продуктивність шнекового пресу можна розрахувати з виразу

$$P = 3600 S_0 v_0 \rho \varphi \quad (1)$$

де  $S_0$  – площа поперечного перерізу транспортної труби зайнятої мезгою де знаходиться перший виток шнека  $v_0$  – швидкість руху мезги вздовж шнека;  $\rho$  – густина мезги, кг/м<sup>3</sup>;  $\varphi$  – коефіцієнт заповнення міжвиткового об'єму;  $\varphi = 0,5 \dots 0,8$ .

$$S_0 = \frac{\pi(D^2 - d^2)}{4} \text{ м}^2; \quad (2)$$

де  $D, d$  – відповідно зовнішній, внутрішній діаметри шнеків;

$$v_0 = nT / 60 \frac{\text{м}}{\text{с}} \quad (3)$$

тут  $n$  – частота обертання шнека, хв<sup>-1</sup>  $T$  – крок шнека, м.

Як видно з (1-3) продуктивність преса в основному залежить від параметрів робочого органу.

Для визначення геометричних параметрів робочого органу необхідно дослідити стійкість ГРО з висотою витка  $B$  та кроком  $T$ .

$$B = D - d_{\text{м}}. \quad (4)$$

Розглянувши рівняння гвинтової поверхні робочого органу нормальні напруження в довільному поперечному перерізі витка можна визначити з виразу

$$\sigma(\xi) = \frac{0,5P}{\delta \int_0^{z_{\text{max}}} \sqrt{1 + \left[ \frac{d((r + \xi)tg(2\pi Z/T))}{dz} \right]^2} dz} \quad (5)$$

де  $P$  – зусилля що діють на виток шнека, Н;  $\delta$  – товщину перерізу витка робочого органу, м;  $\xi$  – віддаль до лінії згину, м;  $r = d/2$ м; товщину перерізу витка робочого органу, наближено можна записати  $\delta = 0,25(H + 3h)$  .....(6)

Величину сили в критичному перерізі витка знайдемо з загальної деформації

системи 
$$\epsilon = \frac{1}{2} \int_0^B \frac{M^2(\xi)}{EI(\xi)} d\xi - \frac{1}{2} P \int_0^B \left( \frac{d\psi}{d\xi} \right)^2 d\xi, \quad (7)$$

де  $E$  – модуль Юнга;  $\psi(\xi)$  – функція прогину;  $\psi(\xi) = f\xi^2$ ;  $M(\xi)$  згинальний момент;  $M(\xi) = -Pf(B^2 - \xi^2)$ .

$$I(\xi) = \frac{b\delta^3}{12} \left( 1 + K_e \frac{e^2}{\delta^2} \right), \quad (8)$$

Враховуючи момент інерції поперечного перерізу витка

де  $b$  і  $\delta$  – відповідно ширина й усереднена товщина перерізу витка, визначені за лінією згину на віддалі  $\xi$  від оправи вздовж осі  $X$ ;  $e$  – максимальне відхилення лінії профілю від осі згину;  $K_e$  – коефіцієнт впливу форми на момент інерції перерізу.

Для розглядуваного випадку відхилення  $e$  дорівнює :

$$e = \frac{T\tilde{y}_{\max} - \frac{2\pi(r+\xi)tg\mu_{\max}}{\mu_{\max}}}{\sqrt{T^2 + \frac{4\pi^2(r+\xi)^2 tg^2 \mu_{\max}}{\mu_{\max}^2}}} \quad (9)$$

Звідки ширина поверхні згину  $b$  дорівнює:

$$b = 2\sqrt{(r+\xi)^2 tg^2 \mu_{\max} + \mu_{\max}^2 C^2} = 2(r+\xi)\mu_{\max} \sqrt{1 + \frac{\mu_{\max}^4}{9} + tg^2 \alpha_{\xi}}, \quad (10)$$

де  $\alpha_{\xi}$  – кут нахилу витка ГЗ на діаметрі  $2(r+\xi)$ ;  $tg\alpha_{\xi} = C/(r+\xi)$

При деформації жорсткого профілю, форма якого не змінюється, головні осі інерції  $oy'z'$  до осей  $oy$  та  $oz$  обернуті на кут  $\theta_k = arctg(k)$ .

Максимальна ширина поверхні згину для високого витка робочого

$$\text{органу} \quad b = 2\sqrt{2B(r+\xi) + B^2 + C^2 arctg^2} \sqrt{\frac{2B(r+\xi) + B^2}{(r+\xi)^2}} \quad (11)$$

Згідно з методом Рітца, часткова похідна від енергії деформації системи має

$$\frac{\partial \epsilon}{\partial f} = \frac{2P^2}{E} \int_0^B \frac{(B^2 - \xi^2) f d\xi}{I(\xi)} - \frac{8}{3} PB^3 = 0$$

дорівнювати нулеві, тобто (12)

Звідси, приймаючи  $f \neq 0$ ,  $P \neq 0$  та підставляючи вирази (9) і (11) у (12),

$$P = 16E\epsilon \left( \frac{B}{\delta} \right)^3 \left[ \int_0^B \frac{(B^2 - \xi^2) d\xi}{b(1 + K_e (e/\delta)^2)} \right]^{-1}$$

величину критичної сили визначимо так: (13)

де  $\epsilon$  – уточнюючий коефіцієнт;  $\epsilon = \zeta\epsilon_1\epsilon_2$ ;  $\zeta$  – коефіцієнт, що враховує відмінність реального кріплення витка ГЗ від защемлення, прийнятого в розрахунковій схемі;  $\epsilon_1$  – коефіцієнт, що бере до уваги вплив нерівномірності товщини стрічки  $\delta$ ;  $\epsilon_2$  – коефіцієнт, що враховує похибки внаслідок розгляду кривої прогину як функції однієї змінної.

Таким чином встановлено, що, досліджуючи стійкість гвинтової поверхні робочого органу пресу, напруження згину є домінуючими, причому згин відбувається за лінією в площині, паралельній до поверхні вала. Найбільш небезпечна область, з точки зору втрати стійкості витка, розміщується нижче нейтральної лінії на ділянці витка. В цій області деформації досягають максимальних значень, інформація про величину яких дасть змогу прогнозувати ймовірність втрати стійкості, що може привести до поломки робочого органу пресу. Розрахувавши нормальні напруження у довільному поперечному перерізі витка робочого органу і величину критичної сили можна розрахувати його геометричні параметри.

**УДК 621.865.8**

**Іван Павленко, д.т.н., проф, Павло Попруга**

Кіровоградський національний технічний університет, Україна.

## **КОМП'ЮТЕРИЗОВАНА ПОБУДОВА КІНЕМАТИЧНИХ СХЕМ ПРОМИСЛОВИХ РОБОТІВ**

**Ivan Pavlenko, Dr., Prof., Pavel Popruga**

### **PROGRAM MODULE OF CREATION OF KINEMATIC SCHEMES OF INDUSTRIAL ROBOTS**

Задача пошуку доцільних кінематичних схем роботів є багатоваріантною та трудомісткою. Для спрощення її вирішення пропонується виконувати розподіл схем на окремі групи [1] згідно ступеню їх доцільності. Використовуючи комп'ютеризований метод аналізу [2] можна значно полегшити розв'язок даної задачі. Наступним етапом слід розглядати створення комп'ютеризованої побудови кінематичних схем.

Робота з графікою в середовищі Delphi виконується за допомогою бібліотеки OpenGL. Дана бібліотека використовує ряд стандартних, для налагодження, та декілька створених процедур побудови кінематичних схем.

Перша процедура містить промальовані варіанти кінематичних пар (КП) та захвату. Кінематичні пари мають дві точки – початкову (1) та кінцеву (2). Початкова це точка, якою кінематична пара приєднується до попередньої. Кінцева – точка приєднання наступної пари. Кожна кінематична пара має по два варіанта умов приєднання. Тобто, в даній процедурі містяться вісім варіантів кінематичних пар, які наведені в таблиці 1.

Друга процедура визначає умови приєднання кінематичної пари. Ці умови залежать від типу попередньої кінематичної пари та напрямку руху поточної пари відносно попередньої. Дані умови можна розділити на дві групи:

I група:

- співвісна до пари П або О
- перпендикулярна до пари П' або

О'

II група:

- паралельна до пари П' або О'
- перпендикулярна пари П або О
- перехрещується з парою П' або О'

Третя процедура визначає розміри ланок кінематичних пар. По замовчуванню всі кінематичні пари мають однакові розміри. Для зміни розміру необхідно задати нові, за допомогою вікна програмного модулю «Задати формулу».

Четверта процедура komponує в собі попередні і промальовує кінематичну схему. З першої процедури вибирається один з варіантів зображення кінематичної пари, в залежності від умов приєднання, що наведені в другій процедурі. Промальовує дану кінематичну пару по стандартним розмірам, чи розмірам заданими користувачем. Далі система координат зміщується в кінцеву точку цієї кінематичної пари. В деяких випадках необхідне не тільки зміщення, а й поворот відносно однієї з осей координат. Кінцева точка повинна розміщуватися так, щоб наступна пара приєднувалася з права від попередньої. Після вибирається наступна кінематична пара. Кількість повторень даної процедури залежить від кількості кінематичних пар в схемі, тобто від кількості ступенів рухомості. По завершенню промальовується захват. Коли промальована вся схема, програма зміщує нуль координат в початкову точку.

Таблиця 1 – Варіанти зображення КП в програмному модулі та умови їх вибору

Позначення та вид КП	Зображення КП в програмному модулі		Умови приєднання	Позначення та вид КП	Зображення КП в програмному модулі		Умови приєднання
	В площині	В просторі			В площині	В просторі	
П			I	O			I
П			II	O			II
П'			I	O'			I
П'			II	O'			II

Нижче, на рисунку 1, представлено деякі варіанти кінематичних схем побудованих за допомогою програмного модуля.



O | П ⊥ П



O ⊥ O' || O'

Циліндрична система координат

Кутова система координат

Рисунок 1. Приклади побудови кінематичних схем

Розроблений програмний модуль миттєво будує кінематичну схему, по вибраній структурній формулі. Це дає змогу на основі структурного аналізу кінематичних схем попередньо представити конструкцію промислового робота та продовжити обґрунтування по пошуку найбільш доцільних варіантів промислових роботів [3].

#### Перелік посилань

1. Павленко І.І. Промислові роботи: основи розрахунку та проектування - Кіровоград: КНТУ, 2007. – 420 с.

2. І.І. Павленко, Т.Г. Сябірзянов, П.В. Попруга. Комп'ютеризований аналіз кінематичних схем промислових роботів //Зб. «Загальнодержавний міжвідомчий науково-технічний збірник. Конструювання, виробництво та експлуатація сільськогосподарських машин» випуск 42 ч.1. – Кіровоград: КНТУ, 2013. – 215 с.

3. І.І. Павленко, П.В. Попруга, М.І. Черновол. Програмний аналіз варіантів кінематичних схем промислових роботів та їх робочих зон //Збірник наукових праць Кіровоградського національного технічного університету. Техніка в сільськогосподарському виробництві, галузеве машинобудування, автоматизація. Вип 27. – Кіровоград: КНТУ, 2014. – 34 с.

**УДК 621.793.927.7**

**Чеслав Пулька, д.т.н., проф., Володимир Гаврилюк, Віктор Сенчишин**

Тернопільський національний технічний університет імені Івана Пулюя, Україна

## **ЗАСТОСУВАННЯ НИЗЬКИХ ЧАСТОТ ДЛЯ ІНДУКЦІЙНОГО НАПЛАВЛЕННЯ ТОНКИХ ПЛОСКИХ ДЕТАЛЕЙ**

**Cheslav Pul'ka, Dr., Prof., Volodymyr Gavryliuk, Victor Sencyshyn**

### **THE APPLICATION OF LOW FREQUENCIES BY INDUCTION SURFACING OF THIN FLAT DETAILS**

Для індукційного гартування в промисловості широко використовують лампові генератори частотою 66 кГц, які менш шкідливі з санітарно-гігієнічної точки зору.

Являє собою інтерес дослідження можливості використання генераторів частотою 66 кГц для індукційного наплавлення плоских деталей, товщиною основного металу 2...6 мм і наплавленого, відповідно 0,8...1,5 мм. В зв'язку із цим були проведені дослідження структури і властивостей металу, наплавленого індукційним способом з використанням лампових генераторів частотою 66 кГц і порівнювали їх з результатами індукційного наплавлення частотою 440 кГц.

Для проведення досліджень використовували диски зубчатої форми товщиною 3 мм із сталі Ст3, порошкоподібний твердий сплав ПГ-С1(сормайт 1), а також лампові генератори ВЧГ 6-60/0,44, частотою 440 кГц і ЛЗ-107, частотою 66 кГц.

Мікроструктура наплавленого металу складається з основи, яка представляє собою твердий розчин хрому, марганцю, нікелю і кремнію в залізі. В твердому розчині спостерігаються включення первинних карбідів типу  $(Fe,Cr)_7C_3$  у вигляді крупних пластин "карандашного" типу, які досягають 100–135 мкм в довжину, а також карбіди, які мають гексагональну ґратку, з розміром грані 7–15 мкм, із чіткою межею спряження з матрицею.

Необхідно відмітити наявність доевтектичної зони вздовж лінії сплавлення, яка характеризується формуванням дендритів твердого розчину з осями першого та другого порядку і карбідної евтектики, яка кристалізується в міждендритному просторі. Були проведені вимірювання твердості на твердомірі "LECO" при навантаженні 3 Н від поверхні наплавленого металу через лінію з'єднання в основний метал. У зразку наплавленому при частоті 440 кГц твердість наплавленого металу складала 3080...3660 МПа, основного металу на лінії сплавлення – 2690 МПа. В зразку наплавленого металу при частоті 66 кГц, відповідно 4540...5430 МПа і 2230 МПа. Досліджували розподіл вуглецю і хрому на межі з'єднання основного і наплавленого металу. Встановлено, що в металі досліджуваних зразків вуглець зв'язаний в карбіди типу  $(Fe,Cr)_7C_3$ . Проведені дослідження зносостійкості наплавленого металу при частотах 440 і 66 кГц. Встановлено, що відносна зносостійкість наплавленого металу складає 2,2 при частоті 440 кГц і відповідно 2,5 при 66 кГц, тобто вона приблизно знаходиться на одному рівні.

Таким чином, використання для індукційного наплавлення промислових генераторів ЛЗ-107 з частотою 66 кГц практично не змінює мікроструктуру, твердість і зносостійкість наплавленого металу типу сормайт 1, що дозволяє рекомендувати ці генератори для промислового застосування при наплавленні тонких плоских деталей.

Пулька Ч.В. Влияние частоты тока на свойства наплавленного металла при индукционной наплавке / Ч.В. Пулька, В.Я. Гаврилюк, В.С. Сенчишин, Гордань О.Г.// Технологические системы, №2 (67). – 2014. – С. 75-80.

**УДК 621.867**

**Тарас Пелешок, к.т.н., Лілія Рогатинська**

Тернопільський національний технічний університет імені Івана Пулюя, Україна

## **БУНКЕРНЕ ЗАВАНТАЖЕННЯ ГВИНТОВИХ КОНВЕЄРІВ**

**Taras Peleshok, Ph.D., Liliya Rogatynska**

### **LOADING OF SCREW CONVEYOR WITH OF HOPPER**

Якість процесів транспортування сипких матеріалів гвинтовими конвеєрами (ГК) визначається надійністю та стабільністю завантаження, зокрема роботою завантажувальних пристроїв. При їх бункерному завантаженні можливі два режими. При першому розхід визначається продуктивністю конвеєра, а тому реалізується витікання вантажу з нормованим розходом. При другому реалізується вільне витікання з бункера і розхід визначається параметрами вивантажувального отвору і властивостями вантажу. Перший випадок, в основному, стосується тихохідних ГК (до  $15,0 \text{ c}^{-1}$ ), коли розрахунковий розхід бункера більше продуктивності гвинтового конвеєра. Для швидкохідних ГК (більше  $40,0 \text{ c}^{-1}$ ) робочий орган (гвинт) при обертанні в процесі транспортування створює відцентрові сили, що частково відкидають вантаж та зменшують продуктивність ГК. При цьому постає проблема забезпечення заданого коефіцієнту заповнення робочого простору ГК. Збільшення довжини зони завантаження її не вирішує, оскільки одночасно збільшується час проходження вантажем зони завантаження і, відповідно, підвищується ефект дії відцентрових сил. Компенсувати дію відцентрових сил можна наданням потоку певної кінетичної енергії, реалізувавши динамічне завантаження, наприклад, шляхом подачі вантажу з певної висоти. Проте при падінні з вивантажувального отвору бункера, з наростанням швидкості, потік розріджується, оскільки розхід його не змінюється, що нівелює ефект динамічного завантаження.

З метою досягнення раціонального коефіцієнту заповнення робочого простору ГК і, відповідно, підвищення їх продуктивності реалізовано їх динамічне завантаження ущільненим напрямленим потоком вантажу, який формується напрямною площиною, розміщеною під випускним отвором бункера. Попередній розрахунок руху потоку вантажу по напрямній площині проводився згідно відомих методик.

Для дослідження процесу напрямленого витікання вантажу із бункера при динамічному завантаженні ГК, визначення розподілу кінематичних та динамічних параметрів потоку сипкого вантажу на виході з отвору та в робочому просторі бункера, його розходу та інших параметрів, була розроблена експериментальна установка (рис. 1,а) із змінними геометричними параметрами бункера (змінною кута нахилу стінок, довжини випускного отвору) та можливістю реалізації напрямленого витікання вантажу. В процесі експериментальних досліджень проводилась кіно- та фотозйомки, визначались поля переміщень та швидкостей деформацій вантажу в робочому просторі бункера, за якими оцінювались відповідні напруження в сипкому середовищі.

На рис. 1,б показано характер переміщення вантажу у бункері експериментальної установки з похилими передньою та задньою стінками (по відношенню до вивантажувального отвору ГК) і двома боковими вертикальними стінками відповідно при вільному прямому вивантаженні сипкого матеріалу. Особливості бокового напрямленого вивантаження показані на рис 1,в та. Встановлено, що на характер руху вантажу в бункері великий вплив має його геометрія, яка суттєво впливає на перерозподіл швидкостей по січенню потоку. Підтверджено що, в



залежності від умов бункерного завантаження, при відповідній геометрії бункера, можна досягти практично рівномірного пошарового вивантаження, що відповідає умові гідравлічного витоку сипкого вантажу. При реалізації напрямленого бокового завантаження вантаж ущільнюється, що сприяє швидшому і повнішому заповненню робочого простору гвинтового конвеєра.

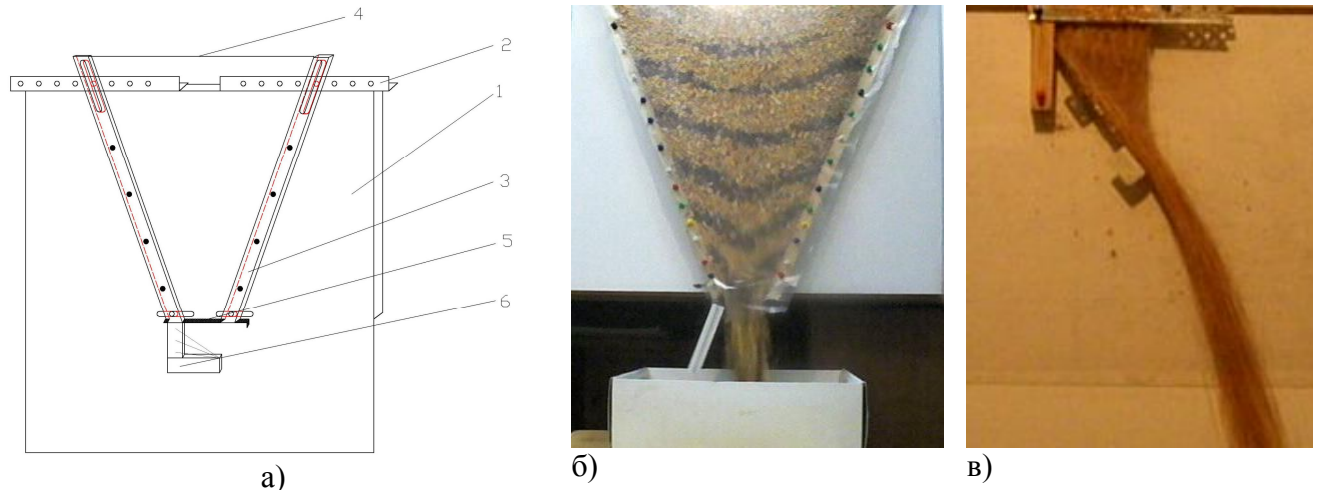


Рисунок 1. Експериментальна установка для дослідження переміщення сипких вантажів в бункері (а) та реалізація прямого (б) і напрямленого (в) вивантаження: 1 – основа; 2 – напавляючі для зміни кута нахилу бокових стінок; 3 – бокові стінки бункера; 4 – прозора стінка для ведення спостереження; 5 – шибер; 6 – пристрій для зміни напрямку витікання матеріалу.

При умові забезпечення постійної продуктивності системи бункер-гвинтовий конвеєр, зміна рівня вантажу в бункері визначається із умови постійності усередненого розходу вантажу через довільне горизонтальне січення бункера ( $Q = const$ ). Для бункера з круто похилими стінками при цьому може реалізуватись режим пошарового (гідравлічного) витікання вантажу, при якому переміщення матеріалу відбувається по всьому січенню бункера. За матеріалами теоретичних та експериментальних досліджень встановлено, що при пошаровому вивантаженні з заданою продуктивністю, опосередкована швидкість деформації  $\dot{\epsilon}_z$  біжучого виділеного шару вантажу з середньою швидкістю витікання  $v_0$  зв'язана залежністю:

$$\dot{\epsilon}_z = 2v_0 b_0 \operatorname{tg} \delta / (b_0 + 2z \operatorname{tg} \delta)^2,$$

де  $b_0$  - довжина вихідного отвору бункера,  $\delta$  - кут нахилу стінки бункера.

У випадку, коли продуктивність ГК визначається продуктивністю бункера, зміна швидкостей вантажу по січенню бункера, з врахуванням сил тертя на стінках бункера, апроксимувалась степеневими залежностями за даними експерименту. Адекватність побудованої моделі визначалась за співставленням експериментально отриманих і теоретично побудованих ліній току сипкого матеріалу.

Для реалізації напрямленого завантаження ГК використовували як плоскі, так і профільовані напрямні площадки, які поряд із вертикальною складовою надавали потоку також горизонтальну складову. Встановлено, що напрямлена подача вантажу із бункера в зону завантаження горизонтальних та похилих ГК суттєво підвищує коефіцієнт їх заповнення, продуктивність та дозволяє експлуатувати ГК при високошвидкісних режимах роботи в областях мінімальної їх енергоємності. Рациональний кут нахилу напрямних площадок для сухого зернового вантажу становить біля  $52^\circ$ .

**УДК 681.3**

**Роман Рогатинський, д.т.н., проф., Олена Рогатинська, к.т.н., доц., Юрій Заставний**

Тернопільський національний технічний університет імені Івана Пулюя, Україна

### **МОДЕЛЬ КОВШОВОГО ЕЛЕВАТОРА**

**Roman Rogatynskyi, Dr., Prof., Olena Rogatynska, Ph.D., Assoc. Prof., Yuriy Zastavnyi**  
**MODEL OF THE BUCKET ELEVATOR**

Ковшовий елеватор (норія) призначений для безперервного переміщення сипких вантажів у вертикальній або крутопохилій (понад  $60^\circ$ ) до горизонту площині у ковшах, що закріплені з певним кроком на закріпчених ланцюгах або стрічці і відноситься до транспорту з неперервним тяговим робочим органом.

Оскільки стрічка рухається по замкнутій траєкторії, то в першому наближенні приймаємо, що кожна точка полотна, має однакову лінійну швидкість  $v = R_0 \omega_0$ , де  $R_0$  та  $\omega_0$  радіус та кутова швидкість привідного барабана, а довільна точка робочого ковша рухається по траєкторії, що описує еквідистанту до траєкторії руху полотна. Відповідно, при транспортуванні вантажу, всі процеси доцільно розглядати у взаємопов'язаних системах координат, для чого зручно використовувати матричні перетворення однорідних систем. Для цього базову нерухому систему координат  $Oxyz$  доцільно представити однорідною системою з чотирма координатами,  $Oxyz1$ . Тоді довільна точка  $A_i(x_{iA}, y_{iA}, z_{iA}, 1)$  в системі рухомих однорідних координат  $O_i x_i y_i z_i 1$   $i$ -го рухомого елемента (стрічки, барабану, ковша) в базовій системі матиме координати  $A_0(x_{0iA}, y_{0iA}, z_{0iA}, 1)$ . Їх зв'язок записується в матричному вигляді  $P = PM_{Li} M_{\Omega_i}; P_i$ , де  $P = (x, y, z, 1)$  - матриця координат системи координат  $Oxyz1$ ;  $P_i = (x_i, y_i, z_i, 1)$  - матриця координат системи координат  $O_i x_i y_i z_i 1$ ;  $M_{Li}$  та  $M_{\Omega_i}$  - відповідно матриці лінійних та оберткових переміщень. Для барабанів елеватора в розгорнутому вигляді система має вигляд

$$(x_{0iA}, y_{0iA}, z_{0iA}, 1) = \begin{pmatrix} \cos(\omega_i t + \Delta\varphi_i) & \sin(\omega_i t + \Delta\varphi_i) & 0 & 0 \\ -\sin(\omega_i t + \Delta\varphi_i) & \cos(\omega_i t + \Delta\varphi_i) & 0 & 0 \\ 0 & 0 & 1 & 0 \\ \Delta x_i & \Delta y_i & \Delta z_i & 1 \end{pmatrix} \cdot (x_{iA}, y_{iA}, z_{iA}, 1) \quad (1)$$

де  $\omega_i$  - кутова швидкість  $i$ -го барабана (зірочки);  $\Delta\varphi_i$  - кутове початкове зміщення  $i$ -го барабана;  $x_{iA}, y_{iA}, z_{iA}$  та  $x_{0iA}, y_{0iA}, z_{0iA}$  - відповідно, координати точки в рухомій та базовій системах координат;  $\Delta x_i, \Delta y_i$  та  $\Delta z_i$  - лінійні переміщення.

Для стрічки та ковшів, використовується та ж залежність, де лінійні переміщення визначаються як функції часу  $\vec{l} = \vec{v} \cdot t$ .

В загальному випадку трасу транспортування можна описати у параметричному вигляді через незалежний параметр  $\tau$ :  $x = x_i(\tau)$ ;  $y = y_i(\tau)$ ;  $z = z_i(\tau)$  [1]. Для ковшових елеваторів координата  $z$  є постійною  $z = u$  для всієї траси завантаження. Відповідно параметр розміщення точки (наприклад точки позиціонування ковша, на ділянці траси пов'язаний із параметром  $\tau$  залежністю:

$$s = \int_0^{\tau_s} \sqrt{\dot{x}^2(\tau) + \dot{y}^2(\tau)} \cdot d\tau \quad (2)$$

Якщо довільній  $i$ -та точці елеватора в момент часу  $t = 0$  відповідав параметр  $s = s(\tau)$ , то біжучий параметр розміщення по трасі буде  $l(\tau, t) = s(\tau) + vt$ , де  $v$  - лінійна швидкість стрічки елеватора.

Для випадку, коли осі  $Oz$  базової і рухомої систем координат розмістити співвісно осі приводного барабана (паралельно земній поверхні), то траєкторію траси доцільно розбити на ділянки, на яких реалізується перехід від системи координат ковша  $X_{ck} O_{ck} Y_{ck}$ , в якому знаходиться вантаж до базової системи координат. Переміщення точки вздовж ділянки  $S_i$  приймаємо за  $l$  величину шляху від початкової точки конвеєра до даної точки:

$$l(\tau, t) = (n - 1)T + s_i(\tau) + vt,$$

де  $n$  – кількість ковшів до точки на конвеєрі від точки початку руху ковшів (наприклад, зони початку завантаження).  $T$  - крок розміщення ковшів.  $s_i(\tau)$  - параметр розміщення точки на ділянці  $i$ .

Координати точки позиціонування ковша на коловій ділянці будуть

$$x_i(\tau) = -R_i \cos[s_i(\tau) / R_i]; \quad y_i(\tau) = -R_i \sin[s_i(\tau) / R_i]; \quad z_i(\tau) = u_i, \quad (3)$$

Для прямої ділянки  $R_i \rightarrow \infty$  і залежності (2) приймуть вигляд  $x_i(t) = s_i(t)$ ,  $y_i(t) = 0$ .

Ківш під час транспортування відхиляється від свого положення під дією постійного навантаження на кут  $\gamma_k$  і коливних сил, спричинених динамічним навантаженням, на кут  $\Delta\gamma_k$ . Коливання стрічки (ланцюга) обумовлюється конструкційними та технічними особливостями конвеєра і характеру його експлуатації.

Колівні рухи ковша залежать від конструкційних параметрів, а також від характеру дій зовнішніх зусиль:

$$\Delta\gamma_k(M, \tau) = \gamma(M) \sin(\omega_{ck}\tau + \varphi_{ck}), \quad (4)$$

де  $\gamma(M)$  - амплітуда змінної частини кута повороту скребка;  $M$  - матриця параметрів амплітуди  $\gamma(M)$ ;  $\omega_{ck}$  - циклічна частота кутових коливань скребка;  $\varphi_{ck}$  - кут зміщення коливань скребка.

Матриця зміни розташування частинки вантажу під дією вантажу в системі плоского полотна елеватора має вигляд  $P_k = (x_k, y_k, 1)$ , скребка  $P_{ck} = (x_{ck}, y_{ck}, 1)$ , де

$$P_k = P_{ck} M_{\gamma_k} M_{\Delta\gamma_k} M_{\Delta t} = P_{ck} M_{\gamma_k + \Delta\gamma_k} M_{\Delta t}, \quad (5)$$

$$\text{Тут } M_{\gamma_k + \Delta\gamma_k} = M_{\gamma_k} M_{\Delta\gamma_k} = \begin{pmatrix} \cos(\gamma_k + \Delta\gamma_k) & \sin(\gamma_k + \Delta\gamma_k) & 0 \\ -\sin(\gamma_k + \Delta\gamma_k) & \cos(\gamma_k + \Delta\gamma_k) & 0 \\ 0 & 0 & 1 \end{pmatrix}, \quad M_{\Delta t} = \begin{pmatrix} 1 & 0 & 0 \\ 0 & 1 & 0 \\ \Delta x_k & \Delta y_k & 1 \end{pmatrix}.$$

Ці залежності дають можливість побудувати ефективну комп'ютерну модель процесу, отримати координати тіла вантажу в будь-який момент часу в базовій та рухомих (ковша, стрічки) системах координат. Швидкості і прискорення складових елеватора та ватажу визначаються диференціюванням їх переміщень у часі.

#### **Перелік посилань**

1. Рогатинський Р. М. Формування потоків сипкого вантажу в машинах неперервного транспорту / Роман Рогатинський, Лілія Рогатинська // Збірник праць. Т.7: Праці Інженерно-технічної комісії / Тернопільський осередок Наукового товариства ім. Шевченка / відп. ред.: М. Андрейчин, ред. тому: П. Ясній. — Тернопіль : Джура, 2012. — Том 7. — С. 88-97. — (машинобудування, механіка, матеріалознавство).

**УДК 621.87**

**Андрій Задумін, Ігор Ткаченко, к.т.н., доц., Оксана Шевчук, к.т.н.**

Тернопільський національний технічний університет імені Івана Пулюя, Україна

## **АНАЛІЗ КОНСТРУКЦІЙ СВЕРДЕЛ ДЛЯ ГЛИБОКОГО СВЕРДЛІННЯ ТА ОСОБЛИВОСТІ ЇХ ЗАСТОСУВАННЯ**

**Andriy Zadymin, Igor Tkachenko, Ph.D., Assoc. Prof., Oksana Shevchyk, Ph.D.**

### **ANALYSIS OF STRUCTURES DRILLS FOR DEEP DRILLING FEATURES AND THEIR APPLICATIONS**

При обробці отворів глибиною понад 5 діаметрів одною з основних проблем є одержання стружки певних розмірів, форми і забезпечення стабільного її видалення з зони різання.

Обмеження глибини свердління при обробленні пластичних матеріалів пов'язано зі збільшенням сил тертя між стружкою й інструментом, інструментом і стінками отворів, з деформацією стружки, згинанням її у напрямку гвинтових канавок, "пакуванням" стружки в канавках. Усе це суттєво зменшує стійкість інструменту і викликає руйнування свердла. Крім того, нормалізовані свердла мають потовщення серцевини в напрямку до хвостовика, що перешкоджає вільному виходу стружки з отвору. Для подрібнення стружки використовують спеціальні види заточування різальної частини свердла, (уступи, пороги, розділювальні канавки) або надають інструменту додаткові рухи різними методами. Це дозволяє виключити релаксаційні рухи свердла з отвору для очищення його від стружки і підвищити продуктивність операції. У конструкціях свердел для глибокого свердління отворів та методах їхнього заточування відображається бажання одержати такий інструмент, у якому повинні одночасно поєднуватися високі характеристики жорсткості з забезпеченням найвигідніших умов процесу різання, подрібнення і видалення стружки з зони різання.

Стандартні спіральні свердла діаметром до 50 мм при обробленні сталей, міді, алюмінію й інших пластичних матеріалів, як правило, непрацездатні при збільшенні глибини свердління більш 5 діаметрів, що пов'язано, в першу чергу, з "забиванням" стружковивідних канавок і зростанням сил різання. Тому в конструкціях свердел, використовуваних для обробки пластичних матеріалів, звичайно зменшується ширина стрічок у 1,5...2 рази, розширюються в 1,3... 1,5 рази гвинтові канавки, змінюється їхній профіль і збільшується кут нахилу гвинтових канавок до 60°.

Гвинтові канавки повинні мати достатній об'єм для розміщення стружки різних типів, але не знижувати при цьому жорсткості свердла. Тому для свердління глибоких отворів часто використовують свердла з внутрішнім відводом стружки: односторонні - для  $d = 2-50$  та двосторонні (як правило, ежекторні) для  $d = 30-85$ , які характеризуються як свердла з підвищеною жорсткістю. Тому, не зважаючи на технічні ускладнення з підведенням ЗОР, які виникають при використанні ежекторних свердел (рис. 1.8), останні часто використовують для свердління глибоких ( $L < 50d$ ) отворів високопродуктивними методами (їх, як правило, армують твердим сплавом).

Недоліком такого свердла є те, що сточування твердосплавних пластинок визначає період стійкості в цілому недешевого інструменту. Як вихід з цього положення, розроблено конструкції ежекторних свердел із вставними різцями, до яких припаяно твердосплавні пластинки, сточування яких призводить до заміни тільки двох різців.

УДК 622.24.053

Олег Онисько, к.т.н., доц., Олег Богаченко, Любомир Роп'як, к.т.н., доц.  
Івано-Франківський національний технічний університет нафти і газу, Україна

## ПОРІВНЯЛЬНИЙ АНАЛІЗ ТЕХНОЛОГІЧНИХ МАРШРУТІВ ВИГОТОВЛЕННЯ ЗАГОТОВОК БУРОВИХ ДОЛІТ

Gleh Onysko, Ph.D., Assoc. Prof., Oleh Bohachenko, Ljubomyr Ropjak, Ph.D., Assoc.  
Prof.

### COMPARATIVE ANALYSIS OF THE TECHNOLOGICAL ROUTES OF THE PRODUCTION BLANKS DRILL BITS

Вибір технологічного методу виготовлення заготовок бурових доліт відбувається у залежності від економічних і технологічних умов, які спрямовані на підвищення якості бурових інструментів. Оптимізація вибору технологічного маршруту відбувається шляхом аналізу логічних умов, при виконанні котрих відбувається підвищення технологічних, економічних та якісних показників виготовлення заготовок бурових доліт. У праці [1] до економічних умов відносяться:

- підвищення продуктивності;
- зниження трудозатрат;
- зменшення матеріаломісткості;
- підвищення коефіцієнта використання матеріалу;
- зниження собівартості;
- економія твердого сплаву.

У той сам час у працях [1, 2] запропоновані технологічні методи, які націлені на підвищення якості заготовки при одночасному досягненні покращення економічних умов.

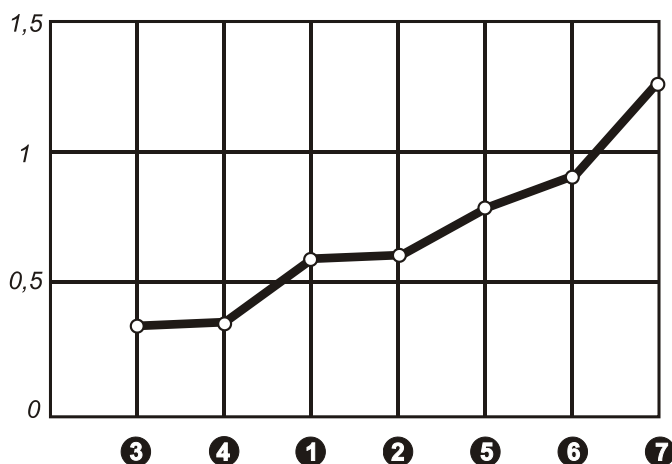


Рисунок 1. Порівняльний графік експлуатаційної ефективності технологічних маршрутів виготовлення заготовок бурових доліт.

На рисунку 1 відображено порівняльний графік експлуатаційної ефективності технологічних маршрутів виготовлення заготовок бурових доліт, у якому цифрами позначено стандартні та розроблені технологічні маршрути виготовлення бурових доліт:

M1. Поверхнєве зміцнення (хіміко-термічна обробка).

М2. Поверхневе армування твердим сплавом.

М3. Відцентрове армування (розробка Московського інституту нафтохімії).

М4. Відцентрове просочування.

М5. Вібровідцентрове просочування.

М6. Відцентрове електрошлакове армування.

М7. Композиційне електрошлакове армування (ІФНТУНГ).

Найменшого значення умовної експлуатаційної ефективності набули процеси М1 і М2. Процеси М3, М4, М5 займають проміжне становище на порівняльному графіку. Найвищі показники умовної експлуатаційної ефективності у процесів М6 і М7.

Останні процеси (М6, М7) розроблені у ІФНТУНГ. Якісні показники заготовок М7 досягнуті за рахунок не тільки застосування технології електрошлакового кокільного лиття, але і гальванічного покриття нікелем твердого сплаву, що використовують як армітори робочої зони заготовки, що відбувається у продовж обертання тіла кокіля навколо власної осі (відцентрове литво). Тобто автори пропонують до розгляду процес із додатково обробленими арміторами. Мова йде про покриття твердосплавних гранул спеціальним матеріалом котрий би вносив у майбутню композиційну заготовку бурового інструмента певні економічні, технологічні та якісні показники. До таких матеріалів можна віднести наприклад нікель. Покриття відбувається у гальванічному середовищі, за відомою технологією плакування гранул, які переміщуються у процесі нанесення. Таке плакування з однієї сторони негативно впливає на економічні показники збільшуючи трудозатрати, але завдяки такому покриттю різко зменшується розхід твердого сплаву. Окрім цього, завдяки значному більшому куту змочуваності нікеля в у сталюму розплаві у порівнянні із твердими сплавами, заготовки отримують значно кращу макроструктуру. На якість заготовки позитивно впливає ще й той фактор, що нікелева оболонка захищаючи твердосплавну гранулу від розчинення у рідкому сталюму середовищі тим самим не допускає науглецьовування останнього. Дослідження показують значне зменшення мікротвердості перехідної зони між гранулою та сталюю матрицею і зменшення об'єму самої цієї зони.

З усього переліку представлених технологічних маршрутів за своєю експлуатаційною надійністю найвдалішим виявився процес композиційного електрошлакового армування, що підтвердилося промисловими випробуванням. Виготовлені за цією технологією дискові бурові шарошки були у експлуатації упродовж 20 днів на ділянці від 18 до 35 м проходки вентиляційного каналу Північно-Муйського тунелю (Росія, Забайкалля). Порівняльні заміри по спрацюванню вказаних шарошок відносно оригінальних (фірма "Robbins" США) показали 10-відсоткове відхилення у меншу сторону. Причому умови експлуатації наших шарошок, що визначаються розташуванням їх на буровому щиті прохідного комбайна були серед найважчих, оскільки вони були установлені в позиції з найбільшим радіусом.

### **Перелік посилань**

1. Онысько О.Р. Разработка технологического процесса композиционного электрошлакового армирования дискового породоразрушающего бурового инструмента [Текст]: дис. ... канд. техн. наук: 05.16.04 литейное производство, 05.02.08 – технология машиностроения: защищена 23.12.90 / Онысько Олег Романович – Ивано-Франковск., 1990. – 206 с. – Библиогр.: с. 170–184.

2. Кацов К. Б. Способ получения армированных отливок // К.Б.Кацов, Ю.Н.Бугай, М.А.Пятибратов, С.И.Кантор, О.М.Богаченко. Авторское свидетельство СССР №685429. кл. В 22 D 19/02. 1978.

**УДК 628.862.3**

**Леонід Серілко, к.т.н., доц., Володимир Щурик, к.т.н., доц., Орест Тимейчук, к.т.н., доц.**

Національний університет водного господарства та природокористування, Україна

## **ДОСЛІДЖЕННЯ РУХУ СИПКОГО МАТЕРІАЛУ ПО ВНУТРІШНІЙ ПОВЕРХНІ РУХОМОГО ЦИЛІНДРА**

**Leonid Serilko, Ph.D., Assoc. Prof., Volodymyr Shchuryk, Ph.D., Assoc. Prof., Orest Tymeichuk, Ph.D., Assoc. Prof.**

### **RESEARCH OF THE BULC MATERIAL MOTION ACROSS THE INNER SURFACE OF THE OSCILLATING CYLINDER**

В різних галузях промисловості та сільського господарства широко використовуються апарати та пристрої з рухомим шаром сипкого матеріалу. Важливим етапом їх розрахунку є визначення швидкостей руху частинок цього матеріалу по різноманітних поверхнях.

В [1] отримані теоретичні залежності руху матеріальної точки по внутрішній поверхні нерухомого циліндра. В роботі [2] розглядається рух частинок сипкого матеріалу по зовнішній поверхні циліндра, який здійснює коливальний рух вздовж своєї осі. Наводяться залежності швидкості руху частинок матеріалу від геометричних параметрів циліндра, частоти і амплітуди коливань, та коефіцієнту тертя частинки матеріалу по поверхні циліндра.

Метою роботи є визначення кінематичних характеристик руху (швидкості та траєкторії) частинки матеріалу по внутрішній поверхні тонкостінного циліндра, який здійснює коливальний рух вздовж своєї осі. Для цього розглянемо рух матеріальної точки (частинки сипкого матеріалу) по внутрішній поверхні циліндра радіуса  $R$  під дією сил тяжіння  $P$ , нормальної реакції  $N$ , сили тертя  $F_T$  і сили інерції  $\Phi$ , яка виникає внаслідок коливального руху циліндра.

Диференціальні рівняння руху матимуть наступний вигляд:

$$R\ddot{\varphi} = g \sin \varphi - fN \frac{R\dot{\varphi}}{\sqrt{(R\dot{\varphi})^2 + \dot{z}^2}};$$
$$R\dot{\varphi}^2 = N + g \cos \varphi;$$
$$\dot{z} = -fN \frac{\dot{z}}{\sqrt{(R\dot{\varphi})^2 + \dot{z}^2}} + A\omega^2 \sin \omega t.$$

Розв'язуючи чисельним методом отриману систему диференціальних рівнянь можна отримати залежності від часу координат та швидкостей частинок сипкого матеріалу.

#### **Перелік посилань**

1. Бутенин Н.В. Курс теоретической механики / Бутенин Н.В., Лунц Я.Л., Меркин Д.Р. – том. 2., Динамика, М.: Наука, 1971. – 464 с.

2. Заика П.М. Вибрационное перемещение твердых и сыпучих тел в сельскохозяйственных машинах: Практ. пособие. – Киев: изд-во УСХА, – 199 с.

**УДК 621.34**

**Михайло Цепенюк, к.т.н., доц.**

Тернопільський національний технічний університет імені Івана Пулюя, Україна

## **АНАЛІЗ КОНСТРУКЦІЙ І ДОСЛІДЖЕННЯ МЕХАНІЗМІВ СИНХРОННОГО ОБЕРТАННЯ**

**Mikhail Tsepenyuk, Ph.D., Assoc. Prof.**

### **ANALYSIS AND RESEARCH DESIGNS MECHANISMS OF SYNCHRONOUS ROTATION**

Одна із головних проблем підвищення ефективності виробництва полягає у вдосконаленні механізмів і машин, обладнаних електродвигунами змінного струму, які застосовуються в різних галузях народного господарства, так як є прості за конструкцією і мають достатньо високі техніко-економічні показники.

Сучасні механізми і машини обладнуються одно- і багатодвигунним приводом. Важливою задачею для багатодвигунного приводу є забезпечення узгодженої роботи окремих двигунів. Вона вирішується додатковим механічним або електричним з'єднанням цих двигунів. Так як додаткові механічні зв'язки (довгі вали, зубчасті, ланцюгові передачі та ін.) у більшості випадків приводять до значного ускладнення конструкції і до збільшення їх вартості, то часто це питання вирішується введенням в систему додаткових електричних зв'язків або елементів.

Відомо багато систем, які забезпечують узгоджену роботу двигунів у багатопривідних механізмах, але найбільш простою і надійною в експлуатації є система зрівноважуючого і робочого електричного вала, яка використовується у багатьох галузях народного господарства.

Для сучасного виробництва характерна неперервна інтенсифікація технологічних процесів, що пов'язано із збільшенням робочих швидкостей, скороченням до мінімуму часу холостих ходів і додаткових переміщень. У цих умовах першочергове значення мають питання всестороннього дослідження перехідних процесів в привідних механізмах.

Машинний агрегат з електроприводом – це складна електромеханічна система, електрична і механічна частини якої знаходяться в тісному взаємозв'язку. Дослідження динаміки таких систем потрібно проводити з врахуванням основних механічних і електричних зв'язків.

Механізми синхронного обертання за схемою електричного вала можна розділити дві основні групи:

- 1) системи з допоміжними зрівноважуючими асинхронними двигунами – електричний зрівноважуючий вал;
- 2) системи, в яких синхронний зв'язок здійснюється між основними привідними електродвигунами – електричний робочий вал.

Системи рівнянь, які описують перехідні процеси в механізмах синхронного обертання з електричним валом, складаються із рівнянь руху зведених мас механізмів, рівнянь елементів (електродвигунів, додаткових активних опорів у колі роторів двигунів) і структурних рівнянь, які відображають спосіб електричного з'єднання елементів. У випадку, коли сумарна потужність електродвигунів не набагато менша за потужність силового трансформатора, враховуються перехідні процеси в трансформаторі.

Інтегруючи системи рівнянь при різних початкових умовах і параметрах, досліджуємо динаміку механізмів синхронного обертання, що дає можливість оптимально підібрати параметри механізмів.



**УДК 621.923.5**

**Кирил Щербина к.т.н.**

Кіровоградський національний технічний університет, Україна

**ДОСЛІДЖЕННЯ ПРОЦЕСУ ДЕФОРМАЦІЇ ПРУЖНО-ГВИНТОВОГО ХОНУ У  
SOLIDWORKS SIMULATION**

**Kirill Scherbina, Ph.D.**

**DEFORMATION PROCESS RESEARCH SPIRAL SPRING HONE OF  
SOLIDWORKS SIMULATION**

Існуючі методики розрахунку пружних переміщень гвинтових полих тіл, які схожі на спіральну пружину, передбачають вираження зусиль та пружних деформацій в напрямленні геометричної вісі.

Необхідно враховувати, що тіло пружно-деформуємої оболонки (ПДО), яка є корпусом пружно-гвинтового хону відрізняється від традиційних спіральних пружин наявністю замикання кінцівок гвинтового полого тіла.

Розробити методику визначення деформації пружно-гвинтового хону в процесі регулювання радіального розміру.

Для проведення дослідження необхідного прийняти ряд припущень та умовностей, в тому числі:

- дію додаткового опору пружним переміщенням, що імітується веденням уявного стержня, який поєднує кінцівки полого гвинтового тіла; - стержень розміщується в зоні, яка створює додатковий опір пружним деформаціям повздовж геометричної вісі полого гвинтового тіла; - жорсткість уявного стержня приймається більшою за жорсткість гвинтового полого тіла за межами стержня; однобічне розміщення стержня розглядається у випадку розміщення його по один бік від геометричної вісі тіла; - при цьому обумовлений стержень розглядається, як двоопорний, з навантаженням та моментами вигину, котрі діють в його опорах (кінцівках) ; - симетричне розміщення стержня розглядається у випадках його розміщення по обидва боки від геометричної вісі тіла, при цьому обумовлений стержень розглядається, як двоопорний з навантаженням та моментами вигину, які діють в його опорах (кінцівках); - поперечний переріз ПДО в кожній точці поздовж його геометричної вісі має різну форму і відповідно площину, тому теоретичне визначення опору навантаження, які впливають на сталість по відомим методикам неможливе. Таким чином можливо віднести дану задачу до статично не визначених. Для її рішення використаємо методику моделювання кінцевих елементів з застосуванням програмному продукті SolidWorks Simulation та використаємо данні моделювання для визначення фактичних пружних переміщень ПДО [1]. Теоретичне дослідження пружних деформацій ПДО проводиться на підставі умовної деформації геометричної вісі ПДО в залежності від дії моменту вигину на кінцівок полого гвинтового тіла. Розглянемо дію навантажень та моментів вигину при пружній деформації ПДО при однобічному розміщенні умовного стержня (рис.1, а).

Навантаження буде створюватися дією осьової сили PZ, яка діє на обидва кінці гвинтового тіла. Моменти вигину, які викають на замикаючих кінцівках ПДО викличуть пружну деформацію геометричної вісі. Деформація вигину геометричної вісі представляє собою синусоїду, а саме, одну її напівхвилю та буде характеризуватися рівнянням:

$$x = \frac{2PZa}{\sigma EJ} \left( \frac{z^3}{l} - lz \right) \quad (1)$$

де: PZ – осьова сила ;

$E$  – модуль пружності ПДО;  
 $\sigma$  – межа міцності ПДО;  
 $J$  – момент інерції попереднього переміщення.

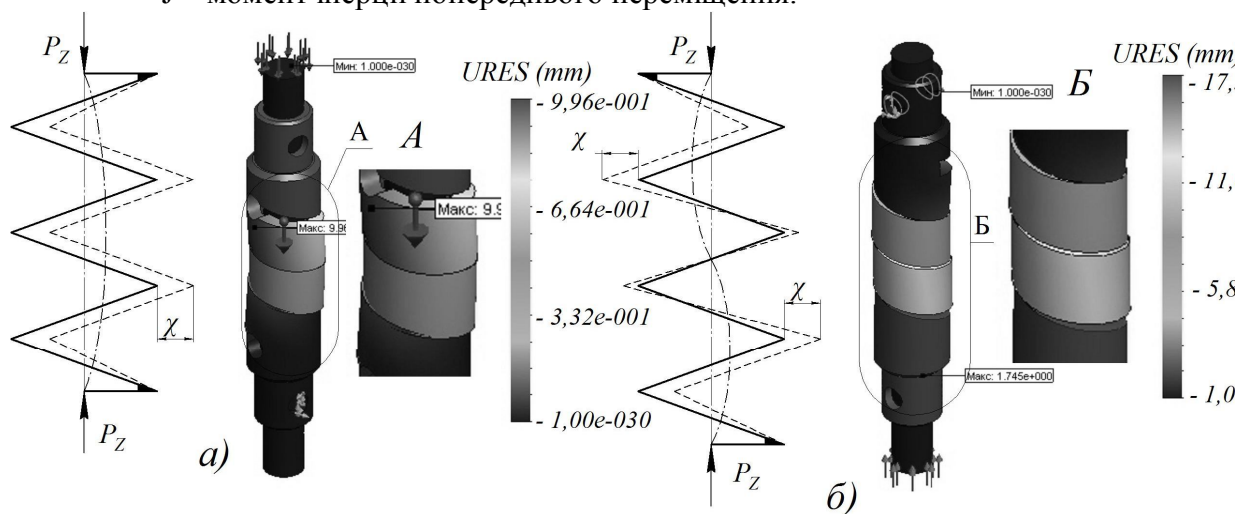


Рисунок 1. Екстремальна деформація ПДО різних варіантів конструктивного виконання а) ПДО з однобічними кінцями; б) ПДО з опозитно віссесиметричними кінцями;

Розглянемо дію навантажень та моментів вигину при пружній деформації ПДО при віссесиметричному розміщенні умовного стержня (рис. 1, б)

Навантаження буде створюватися дією осьової сили  $PZ$ , яка діє на обидва кінці гвинтового тіла. Моменти вигину, які виникають на замикаючих кінцівках ПДО викличуть пружну деформацію геометричної вісі. Деформація вигину геометричної вісі представляє собою синусоїду з двома напівхвилями із зміною фази посередині довжини та буде характеризуватися рівнянням:

$$\chi = \frac{2PZa}{\sigma EJ} \left( 2\frac{z^3}{l} - 3z^2 + lz \right) \quad (2)$$

де:  $PZ$  – осьова сила ;

$E$  – модуль пружності ПДО;

$\sigma$  – межа міцності ПДО;

$J$  – момент інерції попереднього переміщення.

Обумовлені види деформації приведених ПДО є неприйнятними у зв'язку з нерівномірністю збільшення радіального розміру в діаметральній площині, що відповідає отриманим теоретичним припущенням [2,3].

Внаслідок значного впливу розміщення кінцівок замкненої гвинтової канавки на форму пружної деформації можна зробити припущення про можливість впливу форми кінцівок на характер обумовлених деформацій.

#### Перелік посилань

1. Алямовский А.А. SolidWorks/ COSMOSWorks. Инженерный анализ методом конечных элементов. – М.: ДМК Пресс, 2004. – 432 с.
2. Підгаєцький М.М. Динамічний аналіз традиційних систем регулювання радіального розміру в процесі хонінгування отворів/ М.М. Підгаєцький, К.К. Щербина// Вісник Хмельницького національного університету: Технічні науки. –2014. – №3 (213). – С.134-138.
3. Подгаецкий М.М. Особенности обработки прецизионных отверстий упруго-винтовым хоном// М.М. Подгаецкий, К.К. Щербина// Вестник Пермского Национального Исследовательского Политехнического Университета «Машиностроение, материаловедение». –2013. – Т.15 №2. – С. 30-39.

**Секція: КОМП'ЮТЕРНО-ІНФОРМАЦІЙНІ ТЕХНОЛОГІЇ ТА СИСТЕМИ  
ЗВ'ЯЗКУ**

**УДК 004.9**

**Геннадій Вільський, к.т.н., проф., Богдан Михалишин, к.т.н., Владислав Шумик,  
МТУ «Миколаївська Політехніка», Україна**

**КОМП'ЮТЕРНА СИСТЕМА ДІАГНОСТУВАННЯ  
ПЕРСОНАЛЬНИХ ПОКАЗНИКІВ ПРАЦІ**

**Gennadiy Vilskiy, Ph.D., Prof., Bogdan Mihalishin, Ph.D., Vladislav Shumic  
PERSONAL COMPUTER SYSTEM DIAGNOSTIC INDICATORS OF WORK**

Практика сучасного менеджменту доводить, що ефективна система мотивації ґрунтується на раціональному підборі кадрів та об'єктивній оцінці індивідуального трудового внеску. Використання показників трудової діяльності персоналу дозволяє забезпечити визначення вкладу працівників у досягнення цілей розвитку організації та отримати інформацію для прийняття рішень з оптимізації функціонування трудового колективу. На вирішення проблеми персонального кадрового оцінювання і спрямована автоматизована технологія діагностування трудової активності працівників, що включає низку запитань, згідно з якими проводиться комп'ютерне тестування.

Метою роботи є створення аналітичного інструментарію комп'ютерної системи діагностування показників праці. Під час виконання роботи вирішувалися наступні завдання: вибір мови програмування та інтегрованого середовища розробки програмного забезпечення; встановлення процедур застосування апаратно-програмних засобів, виключаючи дію людського фактору; забезпечення виключення можливості несанкціонованого доступу до результатів тестування.

В якості мови програмування вибрано Java, що обумовлено трьома ключовими елементами:

- Java надає для широкого використання свої аплети (applets) - невеликі, надійні, динамічні, незалежні від платформи активні мережеві додатки, що вбудовуються в сторінки;
- Java вивільняє міць об'єктно-орієнтованої розробки додатків, поєднуючи простий і знайомий синтаксис з надійним та зручним у роботі середовищем розробки;
- Java надає програмісту багатий набір класів об'єктів для якісного абстрагування багатьох системних функцій, використовуваних при роботі з вікнами, мережею, вводом-виводом, які забезпечують створення незалежних від використовуваної платформи абстракцій для широкого спектра системних інтерфейсів.

Для створення програм на Java достатньо лише текстового редактора та JDK (також називають SDK- standard development kit) - комплекта розробника додатків на мові Java, який включає в себе компілятор Java (Javac), стандартні бібліотеки класів Java, приклади, документацію, різні утиліти і виконавчу систему Java (JRE). Проте якщо користуватися лише ними, то розробка програм буде доволі складною та довготривалою роботою. Для полегшення розробки спеціального програмного забезпечення використано інтегровані середовища розробки (Integrated Development Environment, IDE) - комплексні програмні засоби, які дозволяють полегшити розробку та модифікацію тексту програми. Вони містять багато корисних функцій та можливостей, беруть на себе значну кількість рутинної роботи, яка крім того може слугувати джерелом додаткових помилок, як то задання неправильної команди компіляції програми на Java, тощо. З огляду на безкоштовність, найпопулярнішим середовищем розробки для Java є IDE Eclipse, яке являє собою програмний фреймворк для розробки модульних кросплатформових застосунків.

Відповідно до визначених постановок задач встановлення параметрів трудової діяльності працівників базується на обробці відповідей, отриманих з 30 питань особистого опитувальника «СТА-30» згідно з 5 шкалами стилів трудової активності: «О» - організованість, «Д» - дієвість, «П» - продуктивність, «І» - інноваційність, «К» - квалітативність. В якості критеріїв встановлюються три варіанти відповідей: «так», «не завжди» або «ні». За позитивну відповідь «так» номерам питань виставляється 1 бал, за відповідь «не завжди» - 0,5 балів, а за негативну «ні» - 0 балів, причому остаточна сума балів підраховується за шкалами згідно з твердженнями, які до них відносяться. Алгоритм розробленої програми діагностування представлено на рис. 1.

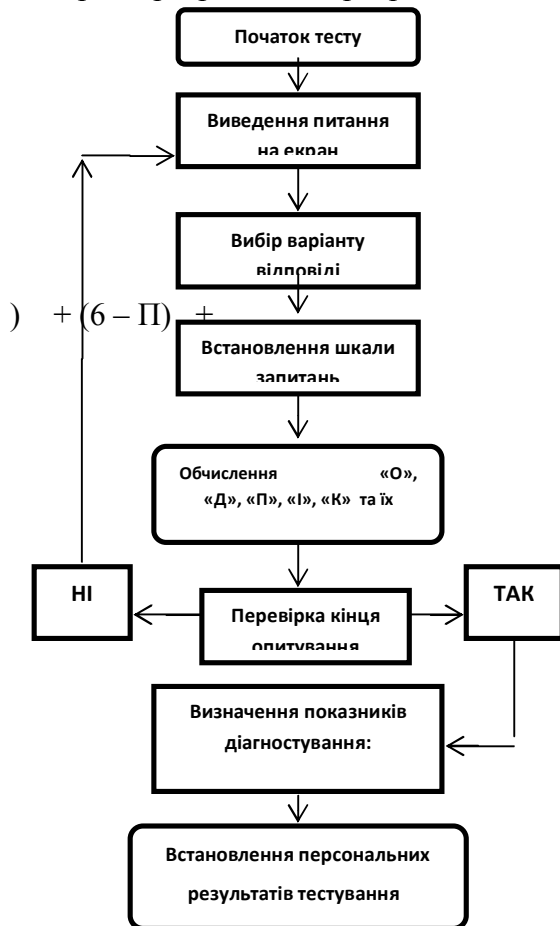


Рис.1.Алгоритм програми діагностування.

Оцінки тестування отримують автоматично, в яких зазначається кількісний вираз показників праці, які обчислюються за формулами:

$$P_z = \frac{\sum_{i=1}^5 B_i}{30} -$$

рівень готовності до виконання завдань,

$$C_{np} = 1 - \sqrt{\frac{\sum_{i=1}^5 (6 - B_i)^2}{180}} -$$

самовіддача щоденної праці,

$$T_{ak} = \frac{\sum_{i=1}^5 B_i}{30} \left[ 1 - \sqrt{\frac{\sum_{i=1}^5 (6 - B_i)^2}{180}} \right] -$$

трудова активність,

де  $B_i$  - сума балів за 6 відповідей згідно  $i$ -шкали.

Встановлені в результаті діагностування персональні показники автоматично зберігаються в індивідуальному файлі тестування в форматі PDF (рис. 2).

№ 12	П.І.Б.	Телешко Є.В.	Посада	Нач.сектору
Організованість «О»	Дієвість «Д»	Продуктивність «П»	Інноваційність «І»	Квалітативність «К»
4.0	4.5	4.0	3.0	4.0
Рівень готовності до виконання роботи «Рг»		Самовіддача щоденної праці «Спр»		Трудова активність «Так»
0.65		0.64		0.42

Рисунок 2. Персональні показники тестування.

Висновки. 1. Створено аналітичний інструментарій прикладного програмного забезпечення з мовою програмування Java в інтегрованому середовищі розробки Eclipse. 2. Побудовано комп'ютерну систему персональної трудової діяльності.

УДК 681.519:622.276

**Світлана Гавришук, Володимир Юрчишин, д.т.н., проф.**

Івано-Франківський національний технічний університет нафти і газу, Україна

## **КОНЦЕПТУАЛЬНА МОДЕЛЬ ІНФОРМАЦІЙНОЇ СИСТЕМИ ПІДТРИМКИ ПРИЙНЯТТЯ РІШЕНЬ ПРИ ЗАВОДНЕННІ НАФТОВОГО РОДОВИЩА**

**Svitlana Gavryshchuk, Volodymyr Yurchyshyn, Dr., Prof.**

## **CONCEPTUAL MODEL OF INFORMATION SYSTEM FOR DECISION SUPPORT IN OIL FIELD WATERFLOODING**

При проектуванні розробки нафтового родовища із підтриманням пластового тиску важливим питанням є вибір ефективної системи заводнення. На основі здійсненого аналізу та структуризації інформації запропоновано концептуальну модель відповідної інформаційної системи підтримки прийняття рішень. Підхід полягає у використанні двох класів даних.

Перший клас даних  $G$  характеризує природні умови покладу:

$$G = \langle G_k, G_f, G_p \rangle, \quad (1)$$

де  $G_k$  – властивості колектору,  $G_f$  – властивості пластових флюїдів,  $G_p$  – геологічні особливості покладу.

Другий клас даних  $R$  характеризує додаткову дію на поклад в процесі його розробки (вторинні умови).

$$R = \langle Z, P, V, S, O \rangle, \quad (2)$$

де  $Z$  – система заводнення,  $P$  – умови відбору та нагнітання в свердловини,  $V$  – об'єм та вимоги до води, що нагнітається,  $S$  – параметр, що характеризує сумісність з існуючою системою розміщення свердловин,  $O$  – параметр, який враховує сумісність з процесом заводнення на сусідніх ділянках пласта. Систему заводнення, в свою чергу, можна представити наступним чином:

$$Z = \langle A, W \rangle, \quad (3)$$

де  $A$  – множина варіантів розробки нафтового родовища із заводненням в залежності від схеми розміщення водонагнітальних свердловин,  $W$  – інтенсивність системи заводнення.

На основі проведених досліджень сформовано нечітку базу знань по вибору схеми розміщення водонагнітальних свердловин у різних літолого-геологічних умовах[1]. Подальші дослідження будуть спрямовані на удосконалення набору правил бази знань системи підтримки прийняття рішень, уточнення функцій належності нечітких термів лінгвістичних змінних, а також на розробку відповідного програмного забезпечення.

### **Перелік посилань**

1.Гавришук С.В. Нечітка база знань у системі підтримки прийняття рішень при управлінні процесом заводнення нафтових родовищ/ Нафтогазова освіта та наука:стан та перспективи : матеріали міжнародної науково-технічної конференції, м. Івано-Франківськ, 10-12 грудня 2014 .– Івано-Франківськ:ІФНТУНГ, 2014– С.–55–57.

УДК 004.052.2

Юрій Кафтан, Максим Павлов

МТУ «Миколаївська політехніка», Україна

## ОЦІНКА НАДІЙНОСТІ КЛАСТЕРНИХ СЕРВЕРНИХ СИСТЕМ

Yuriy Kaftan, Maksim Pavlov

### EVALUATION OF RELIABILITY OF CLUSTER SERVER SYSTEMS

У сучасних комп'ютерних системах для досягнення високої надійності та відмовостійкості серверних систем широко використовуються кластерні архітектури. Комунікаційна підсистема кластерних та мережевих систем, як правило, будується за ієрархічним принципом і передбачає виділення рівнів доступу, розподілу і ядра.

При значному числі серверів їх підключення може проводитися через багаторівневу комунікаційну підсистему деревовидної топології (рис.1 а). Для підвищення надійності системи комутаційні вузли верхнього і нижнього рівнів (КВВР та КВНР) та їх зв'язки резервуються (рис.1 б).

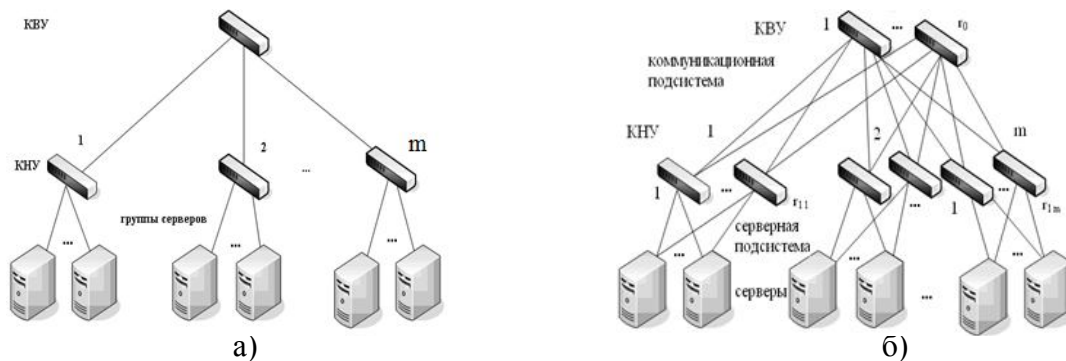


Рисунок 1. Підключення серверів без резервування (а) і з резервуванням (б) комунікаційних вузлів

Деревоподібна топологія підключення серверів до рівня ядра припускає розподіл усієї сукупності серверів на кластерні групи. Надійність і ефективність кластерних систем залежить не тільки від кратності резервування серверних і комунікаційних вузлів, але і від варіантів об'єднання функціонально неоднорідних серверів в кластерні групи.

При наявності  $n$  типів серверів за функціональним призначенням можливі альтернативи відтворювання кластерних груп, у тому числі з об'єднанням в групи:

- однотипних за функціональним призначенням серверів;
- орізнотипних за функціональним призначенням серверів всіх  $n$  типів (повнофункціональні кластерні групи серверів);
- різнотипних по функціональності серверів при їх неповнофункціональному наборі в кожній кластерній групі, причому можливі варіанти з функціональним неперетинанням і перетинанням різних кластерних груп.

Вибір найкращих варіантів об'єднання серверів по кластерним групам повинен проводитися з урахуванням мінімізації часу обслуговування запитів, максимізації надійності і згладжування негативного впливу відмов серверного і комунікаційного устаткування на зниження функціональності системи і збільшення часу виконання запитів. Таким чином, для вирішення завдання оптимальної (раціональної) побудови серверної системи потрібна оцінка її надійності при різних варіантах об'єднання різнорідних по функціональності серверів в кластерні групи.

Кожну кластерну групу (рис.1), що включає комутаційний вузол нижнього рівня і підключені до нього різнотипні за функціональним призначенням сервери, будемо розглядати як багатофункціональний модуль (БФМ), для якого  $(\forall i)(\forall j)[(i \neq j) \rightarrow \Phi_i \cap \Phi_j = \Omega]$ , де  $\Phi_1, \Phi_2, \dots, \Phi_n$  ресурси модуля, задіяні при виконанні функцій  $f_1, f_2, \dots, f_n$ , а  $\Omega$  - базове устаткування - загальне при виконанні всіх функцій.

Таке уявлення кластерної групи правомірно, якщо до базового обладнання  $\Omega$  БФМ віднести КВНР, а до обладнання  $\Phi_1, \Phi_2, \dots, \Phi_n$  сервери різної функціональності (призначення).

Подання кожної кластерної групи у вигляді багатофункціонального модуля дає можливість скористатися для аналізу надійності досліджуваних кластерних систем існуючими методами оцінки надійності систем з багатофункціональних модулів.

При адаптації для оцінки надійності кластерних систем задамо можливі варіанти комплектування (типів) кластерних груп за функціональним призначенням, в які входять сервери, що характеризуються матрицею  $\|a_{ij}\|$ , елемент якої  $a_{ij} = 1$ , якщо група  $j$ -го типу комплектації містить сервер, який реалізує  $i$ -ю функцію, інакше  $a_{ij} = 0, j = 1, 2, \dots, M$ . Матриця  $\|\phi_{ij}\|_{n \times m}$ , що характеризує функціональні можливості серверних груп системи, формується з матриці  $\|a_{ij}\|$  з урахуванням числа (кратності резервування) груп кожного типу функціональної комплектації  $m_1, m_2, \dots, m_M$ .

Результати розрахунку надійності розглянутих кластерних систем при  $p_i = p_{КВНР}$  і  $p_i = p_{КВНР}^2$  представлені на рис.2. На рис. 2а криві 1-3 відповідають надійності систем, комплектація серверних груп яких представлена матрицями S1, S2, S3. На рис. 2б криві 1,2 представляють надійності систем, відповідних матрицям S1, S4, а крива 3 - різницю надійності для цих двох порівнюваних систем.

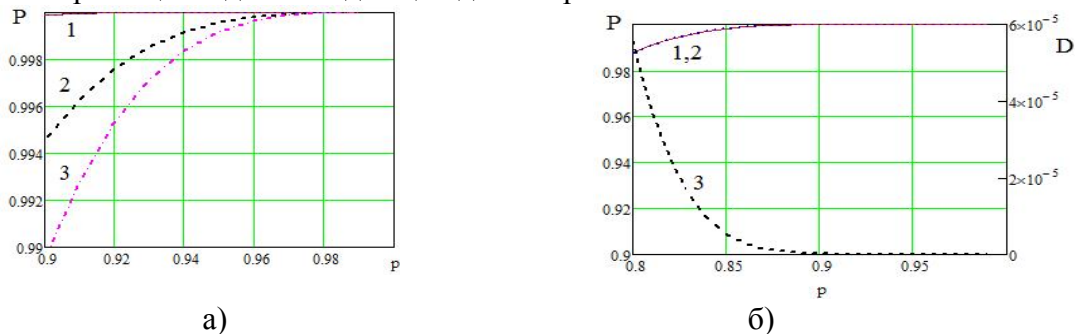


Рисунок 2. Надійність системи з різною комплектацією серверних груп

Розрахунки підтверджують, що надійність досліджуваних систем залежить не тільки від надійності і кратності резервування серверів, але і від варіантів їх об'єднання в серверні групи.

На основі проведених досліджень рекомендується комплектація кластерних груп серверами різного функціонального призначення, для якої різниця порядкових сум матриці  $\|\phi_{ij}\|$  мінімальна. При виконанні цієї рекомендації кращим є такий розподіл серверів за групами, при якому число комбінацій розташування одиниць у рядках з їх найменшим числом є мінімальним.

Таким чином, на основі адаптації моделі надійності обчислювальних систем з багатофункціональних модулів розроблено метод оцінки надійності комп'ютерних систем кластерної архітектури, що дозволяє для довільних варіантів об'єднання серверів різного функціонального призначення в кластерні групи врахувати вплив накопичуваних відмов серверного обладнання та багаторівневої комутаційної підсистеми на доступність функціональних ресурсів різних серверних груп.

Отримані результати можуть використовуватися при розробці комп'ютерних систем кластерної архітектури, зокрема при визначенні оптимальних по надійності варіантів об'єднання серверів різного функціонального призначення в кластерні групи.



УДК 667.64:678.026

Роман Золотий, к.т.н., Богдан Козій

Тернопільський національний технічний університет ім. Івана Пулюя, Україна

## ДОСЛІДЖЕННЯ ШВИДКІСНИХ ХАРАКТЕРИСТИК АВТОМАТИЗОВАНОЇ СИСТЕМИ УПРАВЛІННЯ ЕЛЕКТРОПРИВОДОМ

Roman Zoloty, Ph.D., Bohdan Koziy

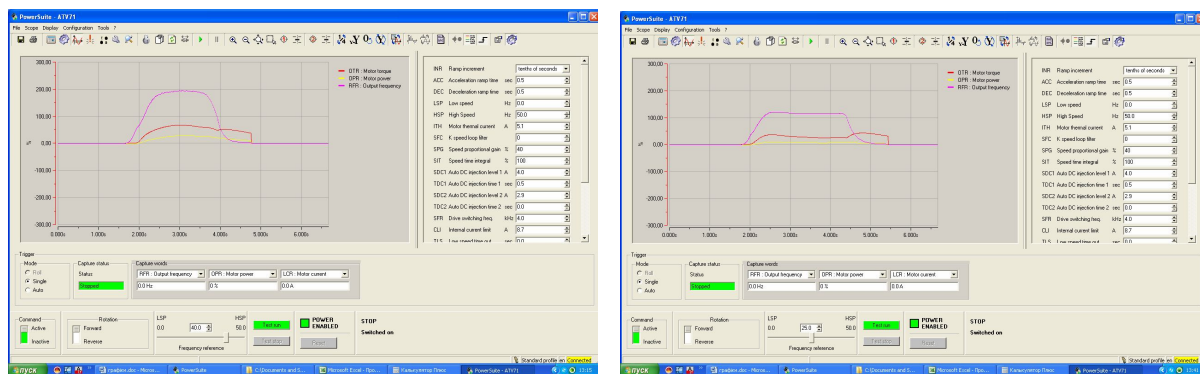
### RESEARCH SPEED CHARACTERISTICS OF AUTOMATED CONTROL SYSTEMS FOR ELECTRIC DRIVE

Сучасний темп розвитку науки й техніки вимагає все більшого прискорення виробництва, збільшення продуктивності праці, підвищення точності роботи систем управління та збільшення відстані керування. При цьому розробка швидкодіючих автоматизованих систем є актуальною задачею сучасного автоматизованого виробництва, оскільки дозволить більш адекватно реагувати на зміну умов виробництва та забезпечить підвищення продуктивності системи та покращення якості продукції, а в деяких випадках забезпечить суттєву економію енергоносіїв.

Метою роботи було дослідити швидкісні характеристики системи управління електроприводом з використання програми Power Suite та перетворювача частоти Altivar 71.

В роботі було використано асинхронний двигун, потужністю 2 кВт, який управлявся перетворювачем частоти Altivar 71 на базі швидкісних IGBT транзисторів.

Асинхронний привід під'єднували до системи роз рихлення землі, яка проводила розрихлення на ґрунті різної щільності та типу. Привід під'єднувався до перетворювача частоти з допомогою польової шини Modbus. Перетворювач частоти Altivar 71 під'єднувався до ПК за допомогою USB-кабеля



а)

б)

Рисунок 1. Результати дослідження швидкості реакції системи на зміну параметрів роботи асинхронного приводу (а – при різкій зміні навантаження на валу, б- при різкій зміні напруги живлення мережі).

Аналізуючи отримані дані можна стверджувати, що перетворювач частоти, під'єднаний до персонального комп'ютера забезпечую достатню швидкодію при виконанні управління асинхронним приводом та достатні час реакції на збурюючі впливи системи в загальному. Системи такого типу по встановленій швидкодії можна використовувати при управлінні об'єктами різних типів в харчовій, машинобудівній та енергетичній промисловості, а також в машинах сільського господарства.



**УДК 004.056.55**

**Віктор Кубашок**

Тернопільський національний технічний університет імені Івана Пулюя, Україна

## **КРИПТОГРАФІЧНІ МЕТОДИ ЗАХИСТУ ІНФОРМАЦІЙНИХ СИСТЕМ**

**Viktor Kubashok**

### **CRYPTOGRAPHY PROTECTION OF INFORMATION SYSTEMS**

Проблема захисту інформаційних ресурсів в даний час набуває все більшого значення, необхідність використання криптографічних систем на підприємствах і в фінансових установах збільшується з кожним днем. Використання криптографічних методів захисту інформації дозволяє захистити програмну систему (ПС), або інший інформаційний ресурс від несанкціонованого доступу.

Криптографічний захист можна здійснювати різними способами: апаратним, програмним і апаратно-програмним.

Криптографічні алгоритми можна розділити на наступні категорії:

- алгоритми шифрування з секретним ключем (симетричні), які в свою чергу поділяються на блочні і поточні шифри;

- алгоритми шифрування з відкритим ключем (асиметричні).

В основі більшості ітераційних блочних шифрів покладена ідея в побудові криптографічно-стійких систем шляхом застосування відносно простих криптографічних перетворень.

Основна ідея поточного шифрування є в тому, що над кожним із послідовності символів відкритого тексту здійснюється перетворення. В ідеалі над різнимим символами відкритого тексту здійснюються різноманітні перетворення, із кожним наступним моментом часу повинні змінюватися символи відкритого тексту. Реалізація здійснюється наступним чином, певний ключовий потік (keystream) або біжучий ключ (running key, RK) містить послідовність знаків  $k_1, k_2, \dots$ , потім над кожним знаком  $x_1$ , відкритого тексту здійснюється перетворення, яке при потребі можна перетворити у вихідний текст, дане перетворення залежить від  $k_1$  відповідного знаку ключового потоку.

В асиметричній криптографії для зашифрування і розшифрування використовуються різні функції. Асиметричні алгоритми засновані на ряді математичних моделей, які в свою чергу надають їх стійкість, поки не буде знайдено поліноміальний алгоритм дані алгоритми будуть стійкі. Це ще визначає ще одну відмінність симетричного від асиметричного шифрування.

Щоб реалізувати багатофункціональну і багатокористувацьку інформаційну систему (ІС), при потребі необхідно буде отримувати від користувача інформацію, опрацьовувати її та виконувати необхідні дії, у такому випадку застосування криптографічних засобів є необхідним і при використанні даних механізмів інформаційна система буде стійкою.

Серед всього спектру способів захисту даних особливе місце займають криптографічні методи, їхня реалізація дозволяє відповідно до потреб зреалізувати необхідний функціонал для захисту персональної інформації. При реалізації інформаційної системи потрібно задати який алгоритм буде реалізований, як він буде взаємодіяти із програмною системою, як система буде взаємодіяти і користувачами. Криптографічні засоби дозволяють забезпечити захист ІС, дані механізми унеможливають несанкціонований доступ до персональних даних.

**УДК 004.921**

**Олександр Мосіюк**

Житомирський державний університет імені Івана Франка, Україна

## **КОМП'ЮТЕРНА ГРАФІКА ЯК ВАЖЛИВИЙ ІНСТРУМЕНТ СУЧАСНИХ INTERNET-ТЕХНОЛОГІЙ**

**Oleksandr Mosiiuk**

### **COMPUTER GRAPHICS AS AN IMPORTANT TOOL OF MODERN INTERNET- TECHNOLOGIES**

Комп'ютерна графіка є відносно новим напрямом як у сучасній науці так і у мистецтві та дизайні зокрема. Історично склалося так, що сучасна комп'ютерна графіка бере свій початок від програмних пакетів, які розроблялися для редагування технічних креслень, автоматизації процесу проектування технологічних виробів та інтерфейсів приладів в кінці 70-х років минулого століття. Створення першого мікропроцесора Intel 8086 дало величезний поштовх для розвитку цієї галузі інформаційних технологій і, на даний момент, ми вже не можемо уявити жодної сфери людської діяльності (дизайн, кінематограф, системи автоматизованого проектування та підготовки виробництва) де б вона не використовувалася.

Особливу роль комп'ютерна графіка відіграє у Web-технологіях, де стала невід'ємним елементом зображення інформації в зручному для сприймання людиною представленні. Як наслідок значна кількість фахівців працює над створенням графічного Internet-контенту. На даний момент можна виділити декілька напрямів діяльності професіоналів, залучених до роботи у сфері Web-графіки.

Створення інтерфейсів для Web та мобільних додатків (UI-дизайн). Даний напрям отримав популярність серед спеціалістів із Web-дизайну лише в останні роки, коли на ринку інформаційних технологій почали активно просуватися комунікатори та смартфони на основі мобільних операційних систем (iOS та Android). Основною задачею фахівця цього напрямку є створення якісного ергономічного інтерфейсу для мобільного чи Web додатку, що дозволить підвищити його конкурентоспроможність.

UX-дизайн (скорочено від User Experience Design, що у перекладі означає «досвід взаємодії») визначає комплексний підхід до створення графічного наповнення для сучасного Web-ресурсу. Він об'єднує розробку інформаційної архітектури, користувацького інтерфейсу та створення контенту [1]. Останнім часом фахівці з UX-дизайну вирішують значно більше коло завдань. Зокрема вони досліджують цільову аудиторію для майбутнього Web-проекту, формулюють мету та завдання, здійснюють підбір відповідних UX-елементів, розробляють графічне оформлення продукту, максимально зручного та легкого для сприйняття відповідним колом споживачів, виконують аналіз кінцевого результату на відповідність вимогам замовника.

Останнім часом набуває популярності залучення до створення графічного контенту сучасних Web-сторінок векторної графіки. Зокрема концерном W3C розробляється та постійно удосконалюється стандарт SVG (Scale Vector Graphic – з англійської мови дослівно означає «масштабована векторна графіка») [5]. До основних його переваг відносять: текстовий формат файлів SVG; масштабованість зображень (при збільшенні або ж зменшенні зображень якість їх не втрачається); можливість інтегрувати растрові формати зображень; підтримка анімації; інтеграція з документами HTML та XHTML; можливість форматування та декорації елементів зображенням за допомогою CSS тощо.

«Canvas» – як окремий стандартний інструмент HTML5 дозволяє створювати програмовані за допомогою JavaScript динамічні зображення [4]. Серед основних

переваг цього інструментарію слід назвати такі: підтримує роботу з великою кількістю графічних елементів; реалізовано апаратне прискорення операцій з об'єктами; доступні різні фільтри для обробки зображень; напрацьовано значна кількість бібліотек функцій, які значно полегшують роботу зі створення графічних об'єктів.

Окрім цього визначені засоби створення графічної інформації для Web (SVG і Canvas) можуть використовуватися для імітації тривимірних об'єктів.

Розробка тривимірної комп'ютерної графіки є одним із найбільш перспективних напрямків сучасного Web-дизайну. Серед всіх різноманітних підходів, які пропонуються провідними компаніями світу, виділяють бібліотеку WebGL [2], яка ґрунтується на основі графічної бібліотеки OpenGL ES 2.0. На даний момент цю технологію підтримують такі браузерери як Google Chrome, Mozilla Firefox, Safari, Opera тощо. Активно розробляється її новіший стандарт – WebGL 2.0. Він покликаний покращити відображення тривимірних об'єктів та спростити програмування тривимірної графіки для Internet-проектів.

Окремим напрямком роботи фахівців із тривимірної комп'ютерної графіки для Web-додатків є створення фреймворків (програмних платформ), які полегшують процес створення 3D інсталяцій. Зокрема до них слід віднести такі як three.js і BABYLON.JS.

Останнім часом набуває популярності таке програмне середовище з відкритим кодом для підготовки та інтерактивного відображення тривимірного та аудіовізуального контенту в браузерах як Blend4Web [3]. Основою проекту є поєднання використання бібліотеки WebGL та відкритого редактора тривимірної графіки Blender 2.7. Завдяки такому поєднанню досягається максимально можлива фотореалістичність створених графічних об'єктів у Internet додатках.

Виходячи із розкритих напрямів застосування комп'ютерної графіки у сфері Internet можна сказати, що в даному сегменті розвитку інформаційних технологій вона є однією із найбільш затребуваних і перспективних галузей. Розуміння основних концепцій дає можливість більш чітко виокремити шляхи подальших наукових пошуків в галузі розробки та проектування сучасних Web-додатків.

### **Перелік посилань**

1. Что такое UX и UI дизайн – особенности и отличия [Электронный ресурс] / Каспер – системс. – Режим доступа: <http://www.kasper.by/help/chto-takoe-ux-i-ui-dizain/> (24.04.2015). – Загл. з екрану.

2. WebGL [Електронний ресурс] / khronos.org – Режим доступа: [http://https://www.khronos.org/webgl/wiki/Getting\\_Started](http://https://www.khronos.org/webgl/wiki/Getting_Started) (24.04.2015). – Назва з екрану.

3. Kovelenuy Y., Nyman R. Blend4Web: the Open Source Solution for Online 3D [Електронний ресурс] / Y. Kovelenuy, R. Nyman // <https://hacks.mozilla.org/> 2014/10/blend4web-the-open-source-solution-for-online-3d/ (24.04.2015). – Назва з екрану.

4. HTML5 Canvas [Електронний ресурс] / W3Schools.com – Режим доступа: [http://www.w3schools.com/html/html5\\_canvas.asp](http://www.w3schools.com/html/html5_canvas.asp) (24.04.2015). – Назва з екрану.

5. Scalable Vector Graphics (SVG) 1.1 [Електронний ресурс]. / W3C – Режим доступа: <http://http://www.w3.org/TR/SVG/> (24.04.2015). – Назва з екрану.

**УДК 004.42**

**Іван Незамай, Борис Незамай**

Івано-Франківський національний університет нафти і газу, Україна

## **ОСОБЛИВОСТІ ТЕСТУВАННЯ ПРОГРАМНОГО ЗАБЕЗПЕЧЕННЯ З ДОПОМОГОЮ WHITE FRAMEWORK**

**Ivan Nezamay, Boris Nezamay**

**FEATURES SOFTWARE TESTING WITH WHITE FRAMEWORK**

Тестування програмного забезпечення – це процес технічного дослідження, призначений для виявлення інформації про якість продукту відносно контексту, в якому він має використовуватись [1]. Через велику трудомісткість тестування актуальним є пошук і впровадження у виробничий процес нових засобів для автоматизованого тестування.

Існує велика кількість платних систем автоматизованого тестування. Серед них: QTP, WinRunner, SilkTest, Rational Functional Tester, TestComplete. Альтернативою до них є безплатні, зокрема, white framework [2].

White framework – це проект ‘з відкритим кодом’, використання якого не потребує ліцензій. Він може використовуватись для автоматичного тестування аплікацій, що базуються на Win32, WinForms, WPF, Silverlight, SWT платформах. White framework базується на середовищі .NET і не потребує вивчення якихось додаткових скриптових мов, код одразу пишеться на C#. Це дає змогу писати тести в будь-якій IDE, що дозволяє писати на C# та використовувати інструменти, які вже є звичними в роботі. White framework використовує UI Automation API (UIA) для отримання контролю над вікнами та елементами, це досягається ітерацією через всі елементи за допомогою критеріїв пошуку. Контроль та запуск аплікації може бути здійснений таким чином:

```
Application application = Application.Launch(applicationPath);
```

```
Window window = application.GetWindow("WindowName", InitializeOption.NoCache);
```

де applicationPath – повний шлях до виконавчого файлу аплікації.

Пошук UI елементів та здійснення операцій над ними може здійснюватись як в простий спосіб (коли це дозволяє архітектура):

```
Button button = window.Get<Button>("save");
```

```
button.Click();
```

так і за допомогою пошукових критеріїв:

```
SearchCriteria searchCriteria=SearchCriteria.ByAutomationId("name");
```

```
AndControlType(typeof(TextBox)).AndIndex(2);
```

```
TextBox textBox = (TextBox) window.Get(searchCriteria);
```

```
textBox.Text = "Anil"; .
```

Підсумовуючи цей короткий огляд, можна дійти висновку, що даний фреймворк є простим і потужним інструментом у написанні автоматизованих тестів.

### **Перелік посилань**

1. Тамре Л. Введение в тестирование программного обеспечения.: Пер. с англ. – М.: Издательский дом “Вильямс”, 2003. – 368с.: ил. – Парал. тит. англ.

2. Інтернет ресурс – White Home: Домашній сайт ресурсу: <http://docs.teststack.net/white/index.html> (Дата звернення 27.02.2014)

**УДК 629.33:629.3.048.8**

**Олег Ніконов, д.т.н., проф., Валентина Баранова, Володимир Щебенюк, к.т.н.,  
Любов Полозова, к.т.н.**  
ХНАДУ, Україна

**МАТЕМАТИЧНЕ ДОСЛІДЖЕННЯ НЕЛІНІЙНИХ СИСТЕМ НАВЕДЕННЯ І  
СТАБІЛІЗАЦІЇ ГОЛОВНОГО СВІТЛА АВТОМОБІЛЯ**

**Oleg Nikonov, Dr., Prof., Valentina Baranova, Volodimir Schebenuk, Ph.D., Lubov  
Polozova, Ph.D.**

**MATHEMATICAL STUDY OF NONLINEAR SYSTEMS YOU HOVER AND  
STABILIZATION FRONTLIGHT OF VEHICLE**

Всі реальні технічні системи не мають ідеально прямолінійних статичних характеристик при будь-яких значеннях вхідної величини, тобто всяка регульована система, власне кажучи, є нелінійною системою, тому що якщо регульований об'єкт і вимірювальний елемент регулятора можна вважати в першому наближенні лінійними, то підсилювально-силовий елемент регулятора завжди буде нелінійним завдяки великого посилення і обмеженої потужності регулюючого елемента. У технічних розрахунках через неможливість точного урахування всіх явищ звичайно створюють деякий ідеалізований математичний опис досліджуваної системи за допомогою рівнянь, щоб, зберігши її головні істотні риси, одержати найбільш просту розрахункову методику. Найбільш простими і найбільш вивченими є лінійні рівняння, тому цілком природним є прагнення тим або іншим способом лінеаризувати всі реальні нелінійні характеристики, тобто замінити їх так чи інакше прямою лінією. І тільки тоді, коли нелінійність відіграє істотну роль у поведінці системи, застосовують теорію нелінійних систем. Остання стає усе більш важливою для практики по мірі підвищення вимог до якості процесів і до точності розрахунку систем автоматичного керування і регулювання.

Різноманітність процесів у нелінійних системах та особливості їх поведіння створюють труднощі точного математичного опису і теоретичного вивчення таких систем. Але в цей час інженерам та науковим співробітникам в галузі автоматики у всіх її різноманітних застосуваннях все частіше доводиться зіштовхуватися з нелійними динамічними явищами. Точному математичному рішенню піддається лише невелика частина нелінійних задач теорії автоматичного регулювання. Однак точне рішення, навіть якщо воно і отримано, часто виявляється занадто складним для застосування в інженерних розрахунках. У зв'язку з цим першорядне значення для теорії і практики систем автоматичного керування і регулювання здобуває розвиток наближених методів дослідження динамічних властивостей нелінійних автоматичних систем.

Ціль методу гармонічної лінеаризації полягає у тому, щоб провести дослідження системи з істотною нелінійністю в значній мірі лінійними методами. Сутність методу гармонічної лінеаризації полягає у зведенні нелінійної системи до еквівалентної лінійної, у якій нелінійна ланка замінюється еквівалентною лінійною з коефіцієнтом підсилення, що залежить від амплітуди  $A$ , тобто він приймає різні постійні значення при зміні  $A$ . По суті, тут нелінійна характеристика замінюється не однією прямою, а пучком прямих, нахил яких залежить від амплітуди  $A$ , тобто після гармонічної лінеаризації нелінійні властивості все-таки у відомому змісті зберігаються. Ця принципова відмінність гармонічної лінеаризації від звичайного способу лінеаризації робить її цінним засобом для дослідження динамічних процесів у нелінійних автоматичних системах. Після приведення нелінійної системи до еквівалентної лінійної

її можна досліджувати лінійними методами.

В роботі розглянемо найбільш поширені в системах стабілізації нелінійності: зона обмеження (насичення) і змінний коефіцієнт підсилення.

Насичення, або обмеження, є, мабуть, найбільш розповсюдженим видом нелінійності. Форма характеристики насичення ідентична для багатьох реальних пристроїв, хоча вхідні і вихідні величини можуть мати різну фізичну природу. Так, практично всі реальні підсилювачі, незалежно від того, чи є вони електронними, магнітними, пневматичними або гідравлічними, мають межу підсилення потужності в області великих вхідних сигналів уже тільки тому, що джерело живлення, за рахунок якого здійснюється підсилення вхідного сигналу, обмежено по потужності.

Статична характеристика ланки зі змінним коефіцієнтом підсилення може бути отримана як апроксимацією криволінійної статичної характеристики, так і в ланках з лінійною характеристикою при наявності пристрою перемикання передатного числа в залежності від значення вхідної величини.

### **Перелік посилань**

1. Ніконов О. Я. Перспективи розвитку новітніх технологій адаптивного головного світла автомобіля / О. Я. Ніконов, В. О. Баранова // Збірник наукових праць «Системи обробки інформації». – Х. : Харківський університет Повітряних Сил ім. Івана Кожедуба. – 2014. – Вип. 8(124). – С. 13–18.

2. Баранова В. О. Разработка функциональной и структурной схем интеллектуальной системы управления адаптивного головного света автомобиля / В. О. Баранова // Збірник наукових праць «Харківського університету Повітряних Сил». – Х. : Харківський університет Повітряних Сил імені Івана Кожедуба – 2014. – Вип. 4(41). – С. 69–72.

• AFS/ALS Actuation Module [Електронний ресурс] // <http://www.deamertek.com>. – Режим доступу: <http://www.deamertek.com/Motor.aspx> – Загол. с екрану.

**УДК 004.057.4**

**Галина Осухівська, к.т.н., доц., Тарас Лобур, Юлія Шилінська-Лобур**  
Тернопільський національний технічний університет імені Івана Пулюя, Україна

### **ЗБІЖНІСТЬ АЛГОРИТМІВ ДИНАМІЧНОЇ МАРШРУТИЗАЦІЇ**

**Halyna Osukhivska, Ph.D., Assoc. Prof., Taras Lobur, Iulia Shylinska-Lobur**  
**CONVERGENCE OF ALGORITHMS DYNAMIC ROUTING**

При динамічній маршрутизації вибір протоколу, що використовується при визначенні оптимального шляху для потоку даних від конкретного відправника до конкретного отримувача, має принципове значення. Будь-яка зміна в топології мережі, яка пов'язана з її розширенням, зміною конфігурації або тимчасовою непрацездатністю, повинна відобразитися у відповідних таблицях. В кожен момент часу інформація, що міститься в таблицях маршрутизації повинна точно і послідовно відображати нову топологію мережі. Така точна і послідовна відповідність називається збіжністю.

Збіжність мережі – це процес синхронізації таблиць маршрутизації після зміни топології мережі. Мережа збігається, коли відбувається пошук альтернативного маршруту за «деякий» проміжок часу. «Деякий» проміжок часу визначається максимальним часом, необхідним для відновлення мережі.

Залежно від використаного протоколу, може пройти багато часу поки всі процеси маршрутизації в мережі зійдуться. На це впливають зміни топології, число маршрутизаторів, що використовують динамічні протоколи, пропускна здатність та завантаження каналів зв'язку та маршрутизаторів.

Питаннями підвищення ефективності алгоритмів динамічної маршрутизації займалися Зуб М.А., Ніжарадзе Т.З., Бугиль Б.А., Метелкин О.С., Кондратюк Д.С., Клименко І.А., Квітко О.С., Дорошенко К.С., Полторак В.П. та ін. Але мало уваги приділялося питанням збіжності, тому дослідження збіжності алгоритмів динамічної маршрутизації комп'ютерних мереж є актуальним.

На основі аналізу характеристик протоколів можна виділити набір критеріїв, на базі яких здійснюється вибір протоколу динамічної маршрутизації, а також здійснити вибір методу кількісної оцінки їх ефективності, що дозволяє порівнювати їх між собою і обирати найоптимальніший із них.

При дослідженні збіжності алгоритмів динамічної маршрутизації враховуються кількісні характеристики мережі. Для цього при моделюванні комп'ютерної мережі формуються матриці ребер мережі, значення яких відповідають вазі ребра. Зокрема, можна побудувати: матрицю пропускної здатності ребер, матрицю надійності, матрицю вартостей.

Таким чином, постає важливе завдання визначення найсуттєвіших критеріїв порівняння протоколів та розробки методу кількісної оцінки протоколів динамічної маршрутизації на основі цих критеріїв, оскільки все частіше постає проблема пошуку оптимального шляху в процесі маршрутизації, а також ефективного використання ресурсів, необхідних для пошуку такого оптимального шляху.

Вплив деяких факторів може бути зменшений при кваліфікованому проектуванні мережі.

**УДК 004.932.2**

**Назарій Пйонтко**

Тернопільський національний технічний університет імені Івана Пулюя, Україна

## **ІНФОРМАЦІЙНА ТЕХНОЛОГІЯ АВТОМАТИЧНОЇ СЕГМЕНТАЦІЇ ЧАСТКОВО СПОТВОРЕНИХ ЗОБРАЖЕНЬ**

**Nazariy Piontko**

### **INFORMATION TECHNOLOGY OF AUTOMATIC SEGMENTATION OF PARTIALLY BLURRED IMAGES**

Спотворення зображень є явищем, яке супроводжує будь-який процес їх отримання. Задача відновлення спотворень є однією із фундаментальних. Даній тематиці присвячена велика кількість досліджень, однак, суттєвим недоліком існуючих на даний час методів є те, що у всіх із них вважається, що усе зображення було піддане однаковому типу і ступеню спотворення, що на практиці не завжди виконується. Наприклад, при фотозйомці рухомих об'єктів сам об'єкт може бути чітким, в той час як фон буде змазаним, або навпаки. Таким чином, постає задача відновлення таких частково спотворених зображень, а також задача виділення спотворених і не спотворених областей таких зображень – задача сегментація частково спотворених зображень, як один із найважливіших етапів на шляху їх відновлення.

Формально, задачу сегментації частково спотворених зображень можна сформулювати наступним чином: різні області зображення  $I$  мають різні типи та параметри спотворень, тобто існує декілька ( $N$ ) операторів спотворення  $H_1, \dots, H_N$  та складових шуму  $\eta_1, \dots, \eta_N$ , котрі застосовані до різних областей зображення, що не перетинаються. Тобто частково спотворене зображення  $I$  можна представити у вигляді  $N$  областей (сегментів, кластерів)  $G_1, \dots, G_N$ , таких що:  $\bigcup_{i=1}^N G_i = I \wedge G_i \cap G_j = \emptyset \quad \forall i = 1..N, i \neq j; \quad G_i = F_i * H_i + \eta_i$

Таким чином, задача полягає у тому, щоб кожному пікселю вхідного зображення був поставлений у відповідність сегмент із певної множини сегментів кожен із яких володіє однаковим типом та параметрами спотворення.

Аналіз існуючих досліджень показує, що розробка інформаційної технології сегментації частково спотворених зображень полягає у вирішенні двох задач: 1) розробці критеріїв сегментації частково спотворених зображень; 2) розробці методу сегментації: що базується на розроблених критеріях.

У роботі пропонується використання трьох критеріїв сегментації:

- Критерій сегментації частково спотворених зображень із використанням вейвлет-перетворення [1].

- Критерій сегментації частково спотворених зображень із використанням сингулярного розкладу матриці [2].

- Критерій ідентифікації змазаних зображень [2, 3].

В [4] розроблено метод сегментації частково спотворених зображень, котрий шляхом застосування методу виділення границь здійснює первинне розбиття зображення на сегменти, які обмежені виділеними границями, а далі ітеративно, використовуючи критерій сегментації на базі вейвлет-перетворення, уточнює сегментацію, шляхом об'єднання сусідніх сегментів, котрі зазнали однакового типу та ступеня спотворення.

У роботі пропонується удосконалити метод із [4] шляхом використанням двох вище розглянутих критеріїв сегментації, об'єднавши їх наступним чином



$C = \alpha_{C_1} \cdot C_1 + \alpha_{C_2} \cdot C_2$ , де  $C_1$  – критерій сегментації із використання вейвлет-перетворення,  $C_2$  – критерій із використанням сингулярного розкладу матриці,  $\alpha_{C_1}$  та  $\alpha_{C_2}$  – коефіцієнти, що визначаються експериментально.

Критерії сегментації так само як і метод сегментації мають ряд параметрів, які необхідно підібрати для досягнення найкращого результату, шляхом апробації різних наборів параметрів на тестовому наборі зображень задля досягнення найвищого середнього значення ефективності сегментації зображень.

Для цього було розроблено програмну реалізацію критеріїв і методів у середовищі розробки MATLAB і використано більше 100 тестових частково спотворених зображень.

Критерій ефективності сегментації зображення пропонується визначати згідно формули:  $C_E = N_{correct} / N_{total}$ , де  $C_E$  – значення критерію ефективності сегментації,  $N_{total}$  – загальна кількість пікселів на зображенні,  $N_{correct}$  – кількість пікселів, що були про сегментовані правильно. Процедура обчислення  $N_{correct}$  наступна, для вхідного зображення  $I$ , для якого наперед відоме еталонне розбиття на сегменти  $[G_1, G_2, \dots, G_M]$ , здійснюється автоматичне програмне виділення множини сегментів  $[G_1', G_2', \dots, G_K']$ . Для кожного сегменту  $G_i$  шукається відповідний йому сегмент  $G_i'$  для яких кількість спільних пікселів найбільша, тобто  $|G_i \cap G_i'| \rightarrow \max$ . Знайшовши таку пару сегментів, необхідно обчислити  $A_i = |G_i' \setminus G_i|$ .  $N_{correct} = \sum |A_i| + \sum |G_k|$ , де  $G_k'$  – сегменти із множини  $G'$  для яких не було знайдено відповідного елемента із  $G$ .

Обчислення значень ефективності сегментації на наборі тестових частково спотворених зображень показало, що середнє значення ефективності становить 89%, причому ефективність сегментації 43% тестових зображень становить вище ніж 95%. Виходячи із цих результатів можна стверджувати, що було досягнути вищої ефективності сегментації частково спотворених зображень у порівнянні з існуючими на даний час методами (ефективність яких у середньому –  $80 \times 85\%$ ).

### **Перелік посилань**

1. Piontko N. Segmentation of partially-blurred images using wavelet transform / N.V. Piontko, M.P. Karpinski // Вісник Національного університету “Львівська політехніка”. Комп’ютерні системи проектування. Теорія і практика. – 2013. – №[777]. – С.118-122. – ISSN 0321-0499.

2. Пйонтко Н. Інформаційна технологія сегментації частково спотворених зображень / Н.В. Пйонтко, М.П. Карпінський // Збірник науково-технічних праць. – Львів : РВВ НЛТУ України. – 2015. – Вип. 25.2.

3. Спосіб автоматичної ідентифікації змазаних зображень: патент на корисну модель 82878 : МПК (2013.01) G06K 9/00 G06K 9/46 (2006.01) / Пйонтко Н.В., Карпінський М.П. ; власник патенту Тернопільський національний технічний університет ім. І. Пулюя (Україна), Академія технічно-гуманістична в Бельску-Бялей (Польща). – № u 2012 11096 ; заявл. 24.09.12 ; опубл. 27.08.2013, Бюл. № 16. – 6 с.

4. Пйонтко Н. Сегментування частково спотворених зображень на підставі методу визначення границь / Н.В. Пйонтко // Науковий вісник Чернівецького університету імені Юрія Федьковича. Комп’ютерні системи та компоненти. – 2012. Т. 4. Вип. 3 – С. 22-27.

УДК 621.383.8: 612.16:616.13

Лілія Хвостівська

Тернопільський національний технічний університет імені Івана Пулюя, Україна

## АНАЛІЗ МАТЕМАТИЧНИХ МОДЕЛЕЙ ПУЛЬСОВОГО СИГНАЛУ

Liliya Hvostivska

### ANALYSIS OF MATHEMATICAL MODELS PULSE SIGNAL

Для запобігання смертностей від судинних захворювань у сучасній медицині застосовують процедуру контролю і своєчасної діагностики стану судин людини за пульсовим сигналом (ПС).

Належне опрацювання ПС за допомогою діагностичних систем (ЕЛДАР (Росія), Endo-Pat2000, (Ізраїль), PulseTrace PCA2 (США), Senzio (Голандія), оптоелектронний діагностичний комплекс (патент України № 6871) та інші) дає змогу виявити функціональні зміни у функціонуванні судин та вибрати методику проведення профілактичних заходів, а у випадку виявлення патологічних порушень, запобігти розвитку хвороби відповідним лікуванням. Ефективне опрацювання ПС залежить від наявності адекватної його математичної моделі.

Аналіз відомих математичних моделей ПС показав, що вони побудовані на базі детермінованого та стохастичного підходах, зокрема:

- детерміновані моделі:

- лінеаризовані рівняння Нав'є-Стокса в циліндричних координатах (пов'язує швидкість поширення плоских хвиль тиску, параметри рідини та тонкостінної оболонки у незбуреному стані в межах одного періоду) [Благітко Б., Заячук І., Пирогов О.]:

$$\begin{aligned}\frac{\partial v_r}{\partial t} &= -\frac{1}{\rho} \frac{\partial p}{\partial r} + \nu \left\{ \frac{\partial^2 v_r}{\partial r^2} + \frac{1}{r} \frac{\partial v_r}{\partial r} - \frac{v_r}{r^2} + \frac{\partial^2 v_r}{\partial x^2} \right\}, \\ \frac{\partial v_x}{\partial t} &= -\frac{1}{\rho} \frac{\partial p}{\partial x} + \nu \left\{ \frac{\partial^2 v_x}{\partial r^2} + \frac{1}{r} \frac{\partial v_x}{\partial r} + \frac{\partial^2 v_x}{\partial x^2} \right\}\end{aligned}\quad (1)$$

де  $\rho$  – густина рідини;  $\nu$  – кінематична в'язкість;  $p$  – тиск,  $v_r$  і  $v_x$  – радіальна і осьова компоненти вектора швидкості,  $r$ ,  $x$  – радіальна й осьова координати,  $t$  – час;

- синусоїда з експоненційним затуханням (відображає форму пульсової сигналу, величини швидкостей потоків крові в межах одного періоду) [Акулов В.А.]:

$$V = B \exp(-\alpha t) \sin(\omega t), \quad (2)$$

де  $V$  – швидкість крові;  $t$  – час;  $\omega$  – кругова частота;  $\alpha$  – коефіцієнт загасання хвилі;  $B$  – максимальна амплітуда ПС;

- гармонічна трифазна модель (відображає генезис пульсацій в кровоносній системі в межах одного періоду) [В.В.Гнілицький, Н.В. Мужичька]:

$$p = p_a + p_0 \cos \omega \left( t - \frac{x}{v} \right) + 1,5 p_0 \left| \sin \frac{\omega}{2} \left( t - \frac{x}{v} + \tau' \right) \right| + 1,5 p_0 \left| \sin \frac{\omega}{2} \left( t - \frac{x}{v} - \tau'' \right) \right|, \quad (3)$$

де  $p_0$  – амплітуда пульсової хвилі у плечовій артерії;  $\omega$  – кругова частота коливань;  $t$  – час;  $v$  – швидкість пульсової хвилі;  $x$  – відстань від деякої точки судинного русла до

серця;  $\tau$  – різниця в часі між появою систолічної і дикротичної компоненти;  $\tau'$  – різниця в часі між появою систолічної і пресистолічної компонент;

- гармонічний осцилятор (враховує періодичність ПС) [Михайлов Н.Ю., Толмачев Г.Н.]:

$$x(t) = \sum_{i=0}^{N-1} \frac{A_i}{k_2} \begin{bmatrix} \Phi(t-\tau_i) - g_2(t-\tau_i) - \\ \Phi(t-\tau_i - T_i) + \\ g_2(t-\tau_i - T_i) \end{bmatrix} + g_3(t) + g_4(t), \quad (4)$$

де  $\Phi(t)$  – асиметрична одинична функція;  $A_i$  – амплітуда  $i$ -ої асиметричної одиничної функції;  $T_i$  – час дії вимушеної сили;  $N$  – кількість кардіоциклів;  $\tau_i$  – момент часу, в який починається  $i$ -та асиметрична одинична функція;

- стохастичні моделі:

- стаціонарний випадковий процес (враховує випадковість ПС) [Баєвский Р.М., Кирилов О.И., Клецкін С.З.]:

$$\xi(t), t \in \mathbb{R}, \quad (5)$$

де  $m_\xi(t) = const$  – матсподівання ПС;  $R_\xi(t, s) = R_\xi(t - s)$  – кореляційна функція ПС;

- адитивна суміш детермінованої і випадкової складових (враховує випадковість ПС) [Самков С.В., Черненко А.И.]:

$$\xi(t) = s(t) + n(t), \quad (6)$$

де  $s(t)$  – детермінована складова ПС;  $n(t)$  – випадкова складова ПС;

- лінійний випадковий процес (враховує випадковість ПС) [Марченко Б.Г., Млинко Б.Б., Фриз М.Є.]:

$$\xi(t) = \int_{-\infty}^{\infty} \varphi(\tau, t) d\pi(\tau), \quad (7)$$

де  $\varphi(\tau, t)$  – ядро, яке характеризує відбиті імпульси світла;  $\pi(\tau)$  – породжуючий процес, який характеризує моменти появи імпульсів та їх інтенсивність;

- лінійний періодичний випадковий процес [Млинко Б.Б., Пастух О.А., Фриз М.Є.] (враховує випадковість та періодичність ПС без їх взаємопов'язування):

$$\xi(t) = \int_{-\infty}^{\infty} \varphi(\tau, t) d\pi(\tau), \quad (8)$$

де  $\varphi(\tau, t)$  – періодична функція,  $\varphi(\tau, t) = \varphi(\tau + T, t + T)$ ;  $\pi(\tau)$  – процес з незалежними періодичними приростами з періодом  $T$ .

На підставі аналізу математичних моделей пульсового сигналу (1-8) встановлено, що вони не враховують у своїх структурах взаємозв'язки між періодичністю та випадковістю для дослідження фазово-часової структури як чутливого індикатора зміни функціонального стану судин людини на початкових стадіях розвитку їх хвороби.

**УДК 621.372.88**

**Григорій Химич**

Тернопільський національний технічний університет імені Івана Пулюя, Україна

**ВАРІАНТИ ПРОЕКТУВАННЯ ТРАКТІВ НВЧ СУПУТНИКОВИХ АНТЕННИХ СИСТЕМ ЗЕМНОГО БАЗУВАННЯ ДЛЯ ПРИЙОМУ ІНФОРМАЦІЇ ВІД ШТУЧНИХ СУПУТНИКІВ ДИСТАНЦІЙНОГО ЗОНДУВАННЯ ЗЕМЛІ**

**Grygorij Khymych**

**DESIGNING OPTIONS PATHS MICROWAVE SATELLITE ANTENNA SYSTEMS TERRESTRIAL DEPLOYMENT FOR RECEIVING INFORMATION FROM ARTIFICIAL SATELLITES REMOTE SENSING**

На протязі останніх 30 років швидко виріс ринок інформаційних послуг супутникових систем (особливо на низьких орбітах) дистанційного зондування Землі, а саме:

- використання багатосупутникових (10-40) та надбагатосупутникових (до 40-60) систем штучних супутників Землі (ШСЗ) для моніторингу атмосфери та земної поверхні;
- розширився електромагнітний спектр прийому та реєстрації даних від зондування поверхні у пасивному та активному режимах;
- збільшення просторової дозвільної здатності (в надирі до 0,4м), радіометричної дозвільної здатності (8 – 14) біт, що дає (256 - 16 384) рівнів, розширення смуги огляду;
- збільшення швидкостей передачі даних та інформаційних потоків радіолінією (космос – Земля) на земні сегменти до 800Мбіт/с. (960 Мбіт/с.) з достовірністю 0,999999;
- розширення спектральних каналів;
- передача інформаційних потоків, команд, телеметрії, траєкторних вимірів, метеоінформації радіоканалами з платформи ШСЗ на земний сегмент (термінал), використовуючи наступні діапазони радіочастот: VHF (135–150)МГц, UHF (400–470)МГц, L (1670–1990)МГц, S (2000–2300)МГц, X (7450–8400)МГц, Ku (13,75–15,35)ГГц, в основному для міжсупутникового зв'язку), Ka (25,5–27,0)ГГц.

Враховуючи вищенаведене та використовуючи перспективні підходи до створення земних терміналів прийому високошвидкісних інформативних потоків дистанційного зондування Землі (ДЗЗ), необхідно проектувати нові інтегровані приймальні антенні системи. Один із ключових складових частин антенної системи земного терміналу є опромінюючий блок з трактом надвисоких частот (НВЧ), який функціонально виконує роль селекції електромагнітних хвиль за частотним діапазоном та поляризацією. Суміщення двох і більше частотних діапазонів у одній антенній системі дають можливість інтегрувати різносмугові інформаційні потоки у одне ціле і направити для подальшої обробки, рис. 1.

Такий підхід у проектуванні трактів НВЧ має суттєві переваги над розрізненими одноканальними, однодіапазонними антенними системами прийому інформації, а саме:

- менші фінансові затрати на проектування;
- можливість одночасного прийому інформації у кількох частотних діапазонах від одного ШСЗ;
- зменшення енергозатрат на супровід однієї антенної системи у порівнянні з кількома однодіапазонними системами.

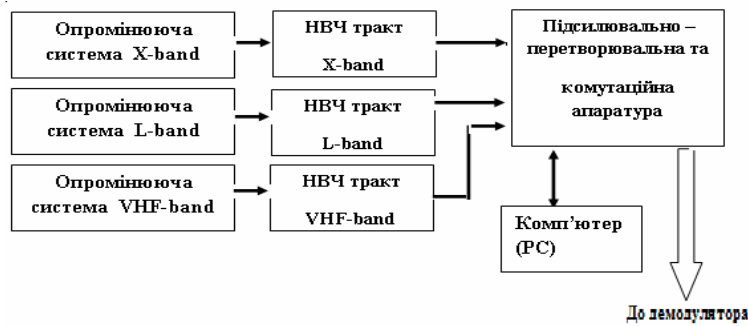


Рисунок 1. Структурна схема суміщення частотних діапазонів.

Основний частотний діапазон прийому високошвидкісних потоків інформації є діапазон X з максимальним робочим спектром – (7,4 – 8,5) ГГц.

Один із варіантів широкосмугового тракту НВЧ частотного діапазону X показано на рис.2.

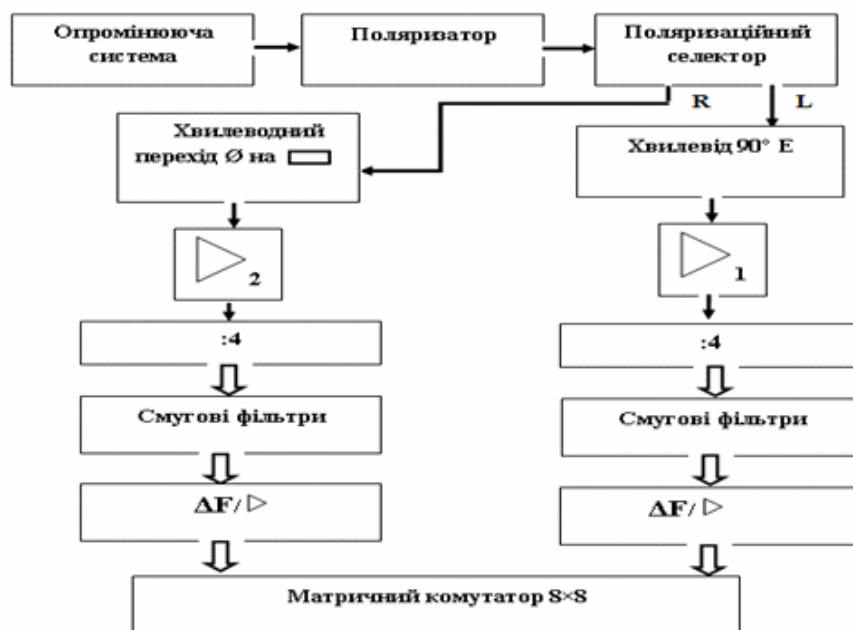


Рисунок 2. Структурна схема широкосмугового тракту НВЧ X- band.

Даний тракт приймає, селектує електромагнітні хвилі (EMX) X діапазону за частотою та круговою поляризацією лівого та і правого напрямів.

Опромінююча система оптимізована для отримання максимального коефіцієнту підсилення. Вибір рефлектору для даної системи супроводжується співвідношенням (1):

$$V_{\text{поток}} \rightarrow f\{S_{\text{рефл.}}, M, \Delta F\} \quad (1)$$

де,  $V_{\text{поток}}$  – швидкість інформаційного потоку (трафіку),

$S_{\text{рефл.}}$  – робоча площа квазіпараболічного рефлектору,

$M$  – вид модуляції,

$\Delta F$  – робоча смуга частот одного каналу.

Переваги даного тракту НВЧ в прийманні інформаційних сигналів від всіх штучних супутників дистанційного зондування Землі, які здійснюють трансляцію сигналів радіолінією «ШСЗ – земна станція» у частотному діапазоні X.

УДК 621.317.614

Григорій Химич, Юрій Умзар

Тернопільський національний технічний університет імені Івана Пулюя, Україна

**РЕЗУЛЬТАТИ ВИМІРІВ ТЕХНІЧНИХ ХАРАКТЕРИСТИК  
НАДШИРОКОСМУГОВОГО ХВИЛЕВОДНОГО СУМІЩЕНОГО ТРАКТУ НВЧ  
С/Ku - ДІАПАЗОНІВ**

Grygorij Khymych, Jurij Umzar

**THE RESULTS OF MEASUREMENTS OF TECHNICAL PERFORMANCE  
ULTRAWIDEBAND MICROWAVE WAVEGUIDE PATHS C/Ku - BANDS**

У даній статті представлені результати вимірів технічних характеристик суміщеного хвильоводного тракту НВЧ С - та Ku – діапазонів.

Таблиця 1

Частота, ГГц, кругова поляризація	3,4	3,42	3,44	3,53	3,65	3,74	3,78	3,8	3,89	3,92	4,0	4,05	4,1	4,17	4,2
VSWR прямий канал	1,4	-	1,61	1,05	1,34	1,07	1,24	-	1,1	1,24	1,05	1,18	1,06	1,53	1,25
VSWR боковий канал	1,48	1,5	-	1,04	1,35	1,03	-	1,3	1,22	-	1,02	1,21	1,09	1,5	1,38

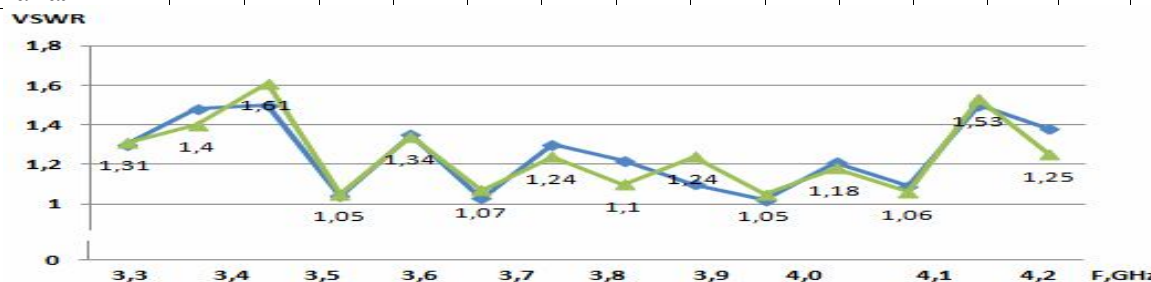


Рисунок 1. VSWR прямого та бокового каналів С-діапазону кругової поляризації.

Таблиця 2

Частота, ГГц, лінійна поляризація	3,3	3,44	3,5	3,56	3,58	3,61	3,65	3,7	3,76	3,83	3,84	3,87	3,94	4,01	4,06	4,16	4,2
VSWR прямий канал	1,23	1,42	1,41	1,15	-	1,22	1,09	1,31	1,14	1,29	1,06	-	1,32	1,01	1,12	1,51	1,12
VSWR боковий канал	1,1	1,32	1,16	-	1,33	-	1,11	1,06	1,01	-	-	1,17	1,09	-	1,27	1,15	1,29

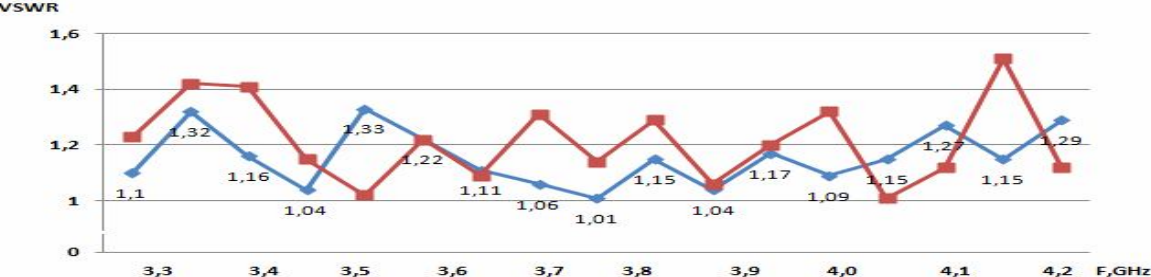


Рисунок 2. VSWR прямого та бокового каналів С-діапазону лінійної поляризації.

Таблиця 3

Частота, ГГц, лінійна поляризація	10,7	10,8	10,9	11,0	11,1	11,2	11,3	11,6	11,9	12,1	12,3	12,4	1,25	12,6	12,7	12,8
VSWR прямий канал	1,16	-	1,05	1,18	1,06	1,14	1,03	1,17	1,03	1,21	1,24	1,1	1,12	1,07	1,07	1,05
VSWR боковий канал	1,09	1,02	1,14	1,17	1,09	1,16	1,12	1,03	1,12	1,06	1,21	1,06	1,28	1,11	1,06	1,21

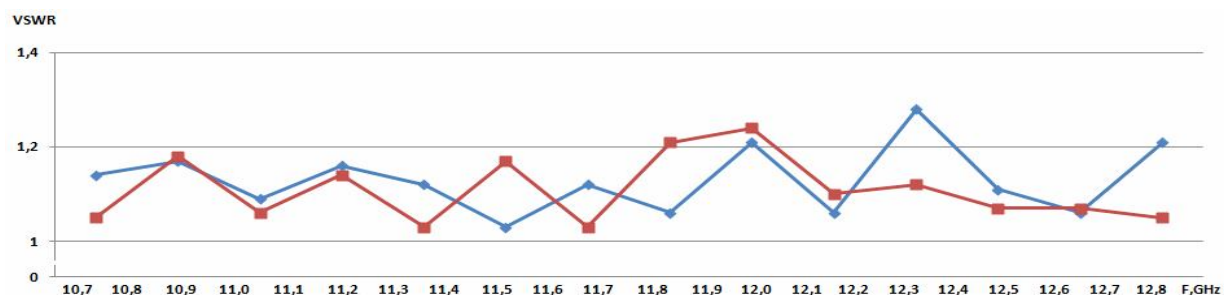


Рисунок 3. VSWR прямого та бокового каналів Ku-діапазону лінійної поляризації.

Поляризаційна розв'язка між ортогональними каналами - мінус 34,5dB.

Частотна розв'язка між діапазонами С та Ku - мінус (32 - 37)dB.

Результати вимірів коефіцієнта поляризації на виході бокового каналу тракту НВЧ в С-діапазоні представлені у таблиці 4 та рис.4.

Таблиця 4

Частота, ГГц, кругова поляризація, боковий канал	3,4	3,5	3,6	3,7	3,8	3,9	4,0	4,1	4,2
$\Delta$ , dB, E	4,5	4,2	4,0	4,0	3,95	3,9	3,6	3,9	3,6
$\Delta$ , dB, H	3,5	3,6	3,75	3,9	4,0	4,1	4,15	4,9	4,4
$K_e$ , dB	1,0	0,6	0,25	0,1	0,05	0,2	0,55	1,0	0,8
$K_e$	0,891	0,933	0,972	0,989	0,994	0,977	0,939	0,891	0,912
$K$ кросполяр.	24,79	29,2	36,95	45,14	50,43	38,69	30,04	24,79	26,74

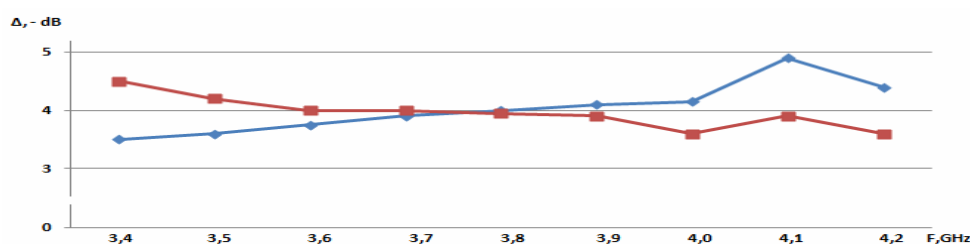


Рисунок 5. Коефіцієнт поляризації на виході тракту НВЧ в С-діапазоні.

Розрахунок кросполяризаційної розв'язки у тракці С-діапазону, розраховується за формулою , а саме:

$$K \text{ кросполяр.} = 20 \lg [(1 + K_e)/(1 - K_e)]$$

де,  $K_e$  – коефіцієнт еліптичності по полю,  $K_e = 10^{-K_e(\text{dB})/20}$

**УДК 33.658.15**

**Маргарита Шарко, д.е.н., проф., Тетяна Волынец, Наталя Донева**  
Херсонський національний технічний університет, Україна

## **КОМПЬЮТЕРНО-ИНФОРМАЦИОННЫЕ ТЕХНОЛОГИИ РЕГУЛИРОВАНИЯ ТУРИСТИЧЕСКОГО СПРОСА**

**Margarita Sharko, Dr., Prof., Tatiana Volynets, Natalya Donieva**  
**COMPUTER AND INFORMATION TECHNOLOGY OF REGULATION OF  
TOURIST DEMAND**

Разработка и исследование моделей и методов оценки качества и повышение спроса на туристические продукты является актуальной задачей экономической политики государства.

В работе выполнено имитационное моделирование причинно-следственных связей между организаторами туристических путешествий и потребителями, которая позволяет определить набор альтернативных решений по переводу структуры туристического продукта на более высокий уровень привлекательности. Методический инструментарий определения интегрального показателя привлекательности туристического продукта выполнен с применением теории нечетких множеств в виде количественных оценок, позволяющих определить рейтинг предлагаемых услуг и их отдельный вклад в повышение эффективности туристического продукта.

Модель количественного определения привлекательности туристического продукта использует графические средства пакета Fuzzy Logic Toolbox системы MATLAB. В рамках этого пакета можно выполнять необходимые действия по корректировке основных показателей привлекательности туристического продукта с помощью графических средств редактирования и визуализации компонентов системы нечеткого вывода.

Настройка системы нечеткого логического вывода заключается в подстройке параметров используемых функций принадлежности с целью нахождения оптимальной области их определения.

Нечеткий множественный вывод основывается на системе нечетких логических уравнений базы знаний, которые позволяют вычислить функции принадлежности для различных входных параметров при фиксированных значениях других. Для входных переменных использована гауссова функция принадлежности нечетких множеств, для выходного параметра системы нечеткого ввода.

Представлены графические интерфейсы компьютерной версии отображения входных лингвистических переменных, цена предлагаемого туристического продукта, продолжительность пребывания, комфортность обслуживания, количество экскурсий и выходной туристической привлекательности. Целевой оптимизационный функционал ориентирован на определение конкретных характеристик туристического продукта, экстремизирующих значение выходной – привлекательности туристического продукта.



**УДК 378.018.43**

**<sup>1</sup>Галина Щигельська, к.і.н. <sup>2</sup>Василь Дяків**

<sup>1</sup>Тернопільський національний технічний університет імені Івана Пулюя, Україна

<sup>2</sup>Заліщицька державна гімназія м. Заліщики, Тернопільська обл., Україна

### **ДИСТАНЦІЙНЕ НАВЧАННЯ У ВИЩІЙ ШКОЛІ: ВИКЛИКИ, ПОШУКИ, ПЕРСПЕКТИВИ**

**Halyna Shchyhelska, Ph.D., Vasyl Diakiv**

#### **DISTANCE LEARNING IN HIGH SCHOOLS: CHALLENGES, SEARCHES, PERSPECTIVS.**

Дистанційне навчання на сьогодні є однією з провідних світових тенденцій в освіті. Саме ця технологія реалізує принципи неперервного навчання і здатна задовольнити в інформаційному суспільстві запит на знання. Крім того, вона доступна та економічно вигідна: середня оцінка світових освітніх систем показує, що дистанційне навчання обходиться на 50% дешевше за традиційні форми. Дистанційне навчання можна використовувати як самостійну форму, так і як елемент в різних видах освіти. Запровадження дистанційного навчання дозволяє збільшити обсяг освітніх послуг в державі. В Україні дистанційна форма освіти запроваджується з 2000 року і регулюється Концепцією розвитку дистанційної освіти в Україні і Положенням про дистанційну освіту МОН України, яке було затверджено Наказом № 40 Міністерства освіти і науки України від 21.01.2004 р.

Дистанційне навчання є невід'ємною складовою діяльності вищих навчальних закладів. У Концепції розвитку освіти на період 2015-2025 років передбачено запровадження ЗГ-зв'язку, який повинен сприяти його подальшому поширенню. Принципами, що дозволяють ефективно використовувати платформи для дистанційного навчання, є легкість у використанні, безпека, захищеність, простота в обслуговуванні й забезпечення вільного доступу для викладачів та студентів. Для їх ефективною реалізації повинні бути передбачені необхідні інструменти щодо формування навчальних матеріалів, персональна статистика успішності студентів, система тестових та контрольних завдань.

Аналізуючи сучасні тенденції інтерактивної взаємодії, можна відзначити значне зростання кількості платформ для реалізації завдань дистанційного навчання. Однією з їх класифікацій є умовний поділ на дві групи: відкриті он-лайн курси (МООС) і програмне забезпечення. Прикладом ефективних проектів першого типу є успішне функціонування популярних сайтів [Coursera](#), [Udacity](#), [EdX](#). В Україні розпочали діяльність пілотні проекти «Прометеус» та «Академія.ua». Варто зазначити, що такі курси МООС призначені, насамперед, для самоосвіти. Використання таких платформ для організації повноцінних дистанційних курсів у вищих навчальних закладах незручні, тому що будь-який сервіс має свої обмеження та вимоги. На сьогодні найбільш оптимальним вирішенням проблеми запровадження повноцінного дистанційного навчання може бути веб-орієнтоване програмне забезпечення, наприклад, Moodle, e-Front, Adobe Connect Pro, Blackboard Learning System, WebCt, Microsoft Learning Gateway тощо.

Розглядаючи успішні проекти провідних розробників такого програмного забезпечення в Україні, можна відзначити [Basic Group](#), яка презентувала власну перспективну розробку – [Scientia](#), систему дистанційного навчання і підвищення кваліфікації. В Україні - це єдине програмне забезпечення, яке пройшло науково-методичну експертизу і рекомендовано МОН України для використання в навчальних

зкладах. Розробники групи серед переваг дистанційного навчання виділяють можливість охопити навчанням значну кількість студентів, зекономити затрати, використовувати під час викладу матеріалу сучасні інформаційні технології. Все це дозволяє підвищити ефективність навчання і створити умови, у яких кожному студенту пропонується рівні можливості отримати якісну освіту. Творці Scientia, зазначають, що більше 5 тисяч українських студентів успішно пройшли дистанційне навчання за допомогою цієї платформи.

Конкурентним продуктом, використання якого теж поширюється у вищих навчальних закладах, став вільний веб-ресурс для дистанційного навчання Moodle. Це програмне забезпечення з відкритим кодом доступу дає можливість створити сайти для он-лайн-навчання і може розширюватися будь-яким розробником. У Basic Group пояснюють, що ліцензія GNU GPL, відповідно до якої воно поширюється є одночасно і плюсом і мінусом Moodle. Плюс – у тому, що система безкоштовна. Мінус – у незахищеності даних і відсутності сервісу та підтримки. Особливістю, наприклад, Scientia є те, що система має закритий код і захищена від втручання, а з іншої сторони, вона може підлаштовуватися під будь-який навчальний процес завдяки великій кількості вже готових інструментів і можливостей розробки додаткових модулів.

Одними з важливих модулів для дистанційного навчання є вебіари. Вони розширюють сферу використання платформи. При цьому у функціях розробники вмонтовують модулі для проведення он-лайн лекцій і залучення міжнародних експертів та науковців. Для цього можна використовувати інтерактивну дошку, чат, трансляцію виступаючих, можливість запису вебінару. Іншим варіантом програмного забезпечення, який теж активно запроваджується на українському ринку, є хмарні технології - це технології, які надають користувачам Інтернету доступ до комп'ютерних ресурсів сервера і використання програмного забезпечення як онлайн-сервісу. Серед переваг хмарних технологій їх розробники виділяють економію засобів на придбання програмного забезпечення (використання технології Office Web Apps (Office онлайн); зниження потреби в спеціалізованих приміщеннях; виконання багатьох видів навчальної діяльності, контролю і оцінки online; економія дискового простору; антивірусна, безрекламна, антихакерська безпека та відкритість освітнього середовища для викладачів і студентів. Враховуючи те, що продукт лише починає активно впроваджуватися на українському ринку, користувачі мають змогу познайомитися і оцінити недоліки та переваги Office Web Apps-додатків (Office 365), електронних журналів, он-лайн сервісів для навчання, спілкування, тестування, системи дистанційного навчання, використання бібліотек, медіатек, сховищ файлів, спільного доступу (Dropbox, SkyDrive).

Таким чином, реформування концептуальних принципів у вищій освіті повинно бути спрямоване на зміну підходів у використанні інформаційно-комунікаційних технологій у навчально-виховному, науково-прикладному, моніторингово-маркетинговому процесах. Процес передання і засвоєння знань, умінь, навичок повинен базуватися на принципах мобільності, доступності, високої швидкості отримання і передачі інформації, здатності її опрацювання різними системами. Дистанційна форма навчання містить високий рівень використання новітніх технологій, доступність та привабливість для студентів, наявність достатніх опцій для задоволення їх різноманітних потреб, відкриває нові можливості для безперервного навчання фахівців та формування необхідного репозитарію прогнозованого забезпечення виконання функцій для реалізації завдань у найближчій перспективі.

УДК 004.4

<sup>1</sup>Василь Яцишин, к.т.н., доц., <sup>2</sup>Роман Ладика, к.ф-м.н., доц., <sup>1</sup>Ірина Гаврилюк

<sup>1</sup>Тернопільський національний технічний університет ім. Івана Пулюя, Україна

<sup>2</sup>Тернопільський державний медичний університет ім. І. Я. Горбачевського, Україна

## ПІДХІД ДО ЗАБЕЗПЕЧЕННЯ ЯКОСТІ ПРОГРАМНИХ СИСТЕМ НА ЕТАПІ ТЕСТУВАННЯ

Vasyl Yatcyshyn, Ph.D., Assoc. Prof., Roman Ladyka, Ph.D., Assoc. Prof., Iryna Gavrilyuk

### APPROACH TO SOFTWARE QUALITY ASSURENCE ON THE TESTING STAGE

Сучасний етап розвитку інженерії програмного забезпечення характеризується високою складністю бізнес-процесів, зростанням інтелектуальних вимог до програмних сервісів та оперуванням великими об'ємами даних. Існуючі технології розробки програмного забезпечення націлені на підвищення ефективності розробки програмних систем в контексті виконання функціональних вимог та економії трудозатрат, що реалізуються шляхом інтеграції повторно використовуваних компонентів в існуючі проекти. Однак це не гарантує якості кінцевого продукту, оскільки мало уваги приділяється реалізації вимог якості. Для замовників та кінцевих користувачів важливими є такі характеристики як зручність використання, продуктивність, надійність, безпека та інші. У зв'язку з цим, актуальною задачею є розробка моделей, методів і засобів, які б забезпечували виконання вимог якості на усіх етапах життєвого циклу.

Життєвий цикл програмних систем в контексті забезпечення якості запропоновано представити у вигляді, як наведено на рис. 1.

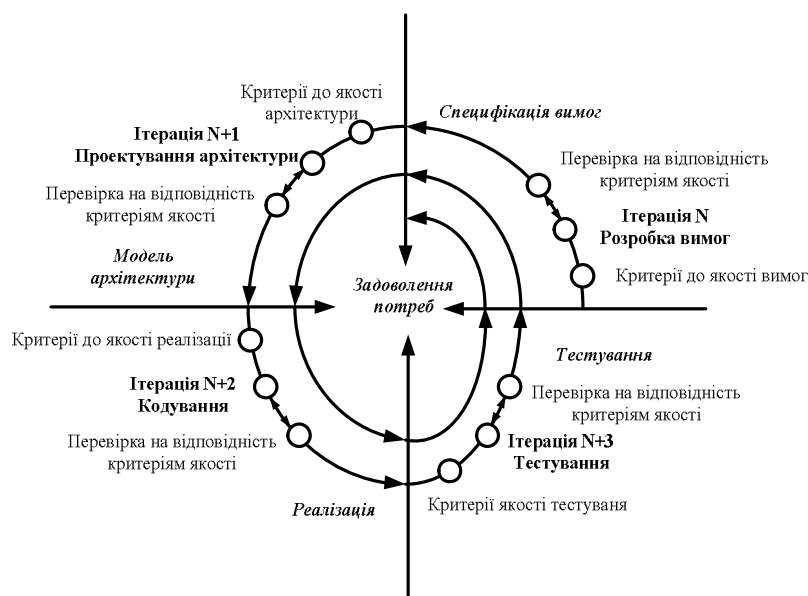


Рисунок 1. Модифікована модель ЖЦ ПС

Даний підхід дає змогу простежити відповідність виконання процесів на етапах ЖЦ сформованим критеріям якості. Тому, в цьому випадку, можна досягти належної якості реалізації проекту, а також провести оцінювання відповідності уже готового програмного продукту вимогам до ПС. Контроль і керування якістю ПС в процесі їх

розробки потребує впровадження методів систематизації та структуризації відповідних показників, які відображають міру задоволення вхідних вимог на кожному з етапів ЖЦ. Тому важливим є розробка моделей, які б відображали сукупність цих критеріїв, а також процедур і методів їх кількісного вимірювання.

Забезпечення якості програмних систем вимагає виконання ряду процесів, які необхідно формалізувати та інтегрувати у процес безпосередньої розробки. Найбільш важливими з нашої точки зору є наступні процеси:

- збір та аналіз вимог;
- комунікація вимог на етапах життєвого циклу;
- оцінювання вимог на кожному етапі життєвого циклу.
- забезпечення виконання рекомендацій стандартів щодо «гарантування якості».

Особливо важливим є перевірка відповідності потреб замовника заявленим у програмному продукті властивостям. Для цього необхідно забезпечити комунікацію вимог на етап тестування при використанні ітераційних підходів, а при XP-підході – узгодити відповідність вимог із можливими сценаріями тестування і test case.

При оцінюванні якості процесу тестування запропоновано використати критерії якості такі ж як і до вимог, зокрема:

- зрозумілість та формалізованість;
- об'єктивність і вимірюваність;
- наявність критеріїв оцінювання;
- відстежуваність і контрольованість.

Враховуючи той факт, що розроблені методи формалізації та комунікації вимог якості на ранніх стадіях життєвого циклу [1] базуються на рекомендаціях міжнародних стандартів і враховують вимоги повноти, уніфікованості та об'єктивності при визначенні показників якості, то доцільним є застосування формального апарату вимог якості для проектування тестових сценаріїв з відповідними test case.

Так, для кожної вимоги до програмної системи пропонується створити сценарій (сценарії) перевірки її виконання, які повинні підтверджуватись відповідними test case. Одній вимозі до програмної системи може відповідати один або декілька сценаріїв, а кожен сценарій містить певний набір test case.

Як приклад, процедуру формування тестових сценаріїв на основі моделі якості у використанні наведено на рис. 2.

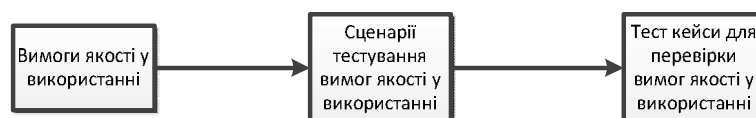


Рисунок 2. Процедура формування тестових сценаріїв на основі моделей якості у використанні

Подібну процедуру пропонується застосувати і до моделей зовнішньої та внутрішньої якості для перевірки відповідності заявлених і реалізованих вимог у програмній системі. Інструментом реалізації такого підходу може бути пакет SpecFlow.

### **Перелік посилань**

1. Яцишин В. В. Методи і засоби забезпечення та контролю якості програмних систем : дис.... канд. техн. наук : 01.05.33 / Яцишин Василь Володимирович; Національний авіаційний університет. – К., 2011. – 244 с.

**Секція: ЕЛЕКТРОТЕХНІКА ТА ЕНЕРГОЗБЕРЕЖЕННЯ**

**УДК 621.383**

**Володимир Андрійчук, д.т.н., проф., Ярослав Осадца, Микола Липовецький**

Тернопільський національний технічний університет імені Івана Пулюя, Україна

**ДОСЛІДЖЕННЯ СВІТЛОВИХ ХАРАКТЕРИСТИК НАПІВПРОВІДНИКОВИХ  
ДЖЕРЕЛ СВІТЛА В ІМПУЛЬСНОМУ РЕЖИМІ**

**Volodymyr Andriyчук, Dr., Prof., Yaroslav Osadtsa, Mykola Lypovetskiy**

**RESEARCH OF LIGHT CHARACTERISTICS OF SEMICONDUCTOR LIGHT  
SOURCES IN PULSED MODE**

Важливим напрямком енергозбереження в установках штучного освітлення є використання напівпровідникових джерел світла та світлотехнічних пристроїв на їх основі. Основними перевагами використання таких джерел світла є незначне споживання енергії, тривалий термін роботи, невеликий розмір, висока надійність, здатність до регулювання світлотехнічних характеристик.

Одним із способів регулювання світлотехнічних характеристик є регулювання світлового потоку. Пристрої для регулювання світлового потоку побудовані на принципі зміни величини струму живлення. Такий спосіб регулювання має наступні недоліки: зменшення світловіддачі при зменшенні напруги чи струму відносно номінальних значень, складність регулювання температури напівпровідникового джерела світла. Тому для більш точного регулювання потоку вимірювання потрібно слідкувати не тільки за напругою на світлодіоді чи струмом через нього, а і за температурою джерела світла.

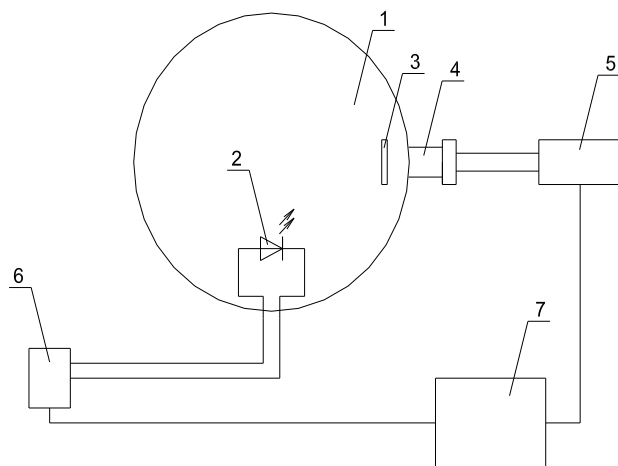


Рисунок 1. Схема установки для дослідження світлодіодів в імпульсному режимі

Одним із способів стабілізації температури є застосування широтно-імпульсного регулювання світлового потоку, при якому на світлодіод подаються імпульси напруги із регульованою тривалістю. Величина напруги визначається таким чином, щоб діюче значення струму світлодіода дорівнювало номінальному. Частота живлення вибирається в залежності від інерційності джерела світла.

Для дослідження світлових характеристик джерела світла було розроблено установку, схему якої представлено на рис. 1. Дана установка складається з фотометричної кулі 1, в якій розташований досліджуваний світлодіод 2 випромінювання якого через загороджувальний екран 3 потрапляє на давач 4, з якого подається на цифровий осцилограф 5. Світлодіод отримує імпульси з генератора 6. Робота генератора і осцилографа керується за допомогою ПК 7.

В якості давача сигналу використано кремнієвий фотодіод марки ФД-24К, спектральна чутливість якого дозволяє проводити дослідження напівпровідникових джерел світла різного спектрального складу. Технічні характеристики даного фотодіода представлено в таблиці 1. Спектральну характеристику фотодіода ФД-24 К представлено на рис. 2.

Таблиця 1. Технічні характеристики кремнієвого фотодіода ФД-24К

Струмова фоточутливість, при робочій напрузі 27 В і освітленості 1000 лк	не менше 0,47 мкА / лк
Темновий струм	не більше 2,5 мкА
Стала часу фотоприймача	не більше 10 мкс
Ємність фотодіода	600 пФ
Область спектральної фоточутливості	400 ... 1100 нм
Довжина хвилі максимуму спектрального розподілу фоточутливості:	750 ... 850 нм
Найбільша постійна робоче (зворотня) напруга	30 В
Найбільша робоча освітленість	1100 лк
Максимальна короткочасна (не більше 2 хв) освітленість	1100 лк
Робочий інтервал температури навколишнього середовища	-60 ... + 75 °С

Оскільки електричний сигнал генерований фотоприймачем неможливо напряму зафіксувати за допомогою цифрового осцилографа, тому, що стала часу створена внутрішнією ємністю фотодіода та великим входним опором осцилографа має велике значення. Для узгодження вихідного сигналу фотодіода із входним опором осцилографа було розроблено емітерний повторювач, схему якого представлено на рис. 3. Використання спроектованого емітерного повторювача дозволило максимально зменшити вплив вимірювальних приладів на спотворення форми вихідного сигналу

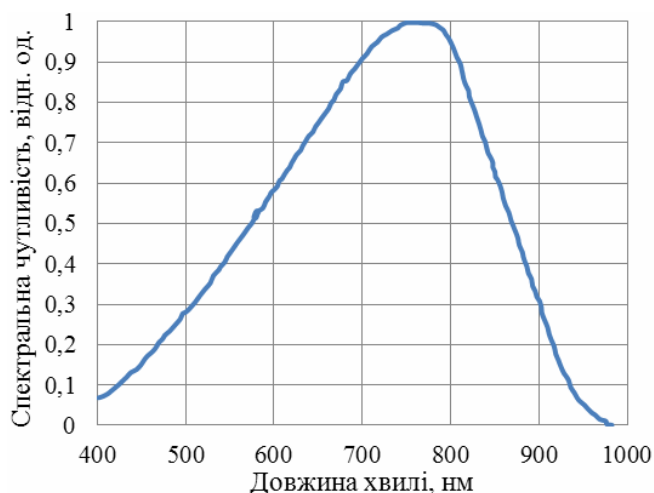


Рисунок 2. Спектральна характеристика фотодіода ФД-24 К

За допомогою даної установки були проведені вимірювання світлового потоку в залежності від тривалості імпульсів та частоти їх слідування для світло діодів білого, синього та червоного кольорів свічення діаметром 3 – 5 мм.

На основі одержаних залежностей світлового потоку від тривалості імпульсу можна підібрати найбільш ефективний режим світлодіода, при якому температура р-п переходу буде оптимальною, що покращить світлові характеристики джерела світла.

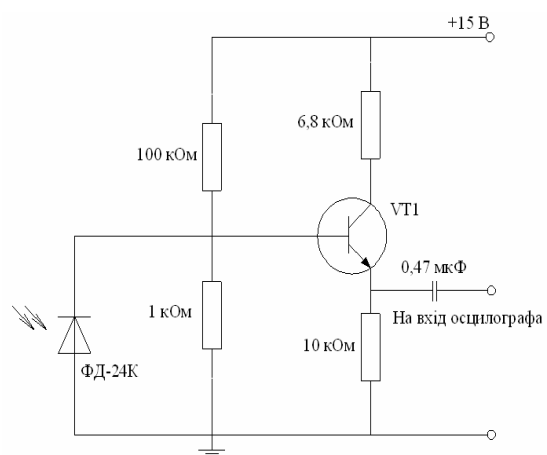


Рисунок 3. Схема емітерного повторювача

УДК 621.327.7, 628.932

**Володимир Андрійчук, д.т.н., проф., Марія Гнатович**

Тернопільський національний технічний університет імені Івана Пулюя, Україна

## **ПРОЕКТУВАННЯ ІМПУЛЬСНОГО ОПРОМІНЮВАЛЬНОГО ПРИСТРОЮ ДЛЯ ВИКОРИСТАННЯ В ТЕПЛИЧНОМУ ГОСПОДАРСТВІ**

**Volodymyr Andriychuk, Dr., Prof., Maria Gnatovych**

### **DESIGNING OF IMPULSE IRRADIATED DEVICE FOR USING IN HOTHOUSE ECONOMY**

Фотобіохімічні і фотобіофізичні процеси, котрі з допомогою імпульсного опромінення виникають в рослинах або на поверхні рослинного об'єкту не завершуються одночасно із закінченням опромінення, вони тривають різний час в залежності від органу рослини і його фізіолого-біохімічної активності. За даними Н.П.Воскресенской, інтенсивність і спектральний склад світла можуть значною мірою визначати загальний напрямок обміну речовин в рослині і в кінцевому результаті впливати на якість біологічного врожаю. Л.Н.Белл припускає, що зміна інтенсивності і спектрального складу світла, а також тривалості його дії може привести, з одного боку, до зміни продукту фотосинтезу і, з іншого - до запасання енергії світла через інші нефотосинтетичні реакції [1].

Для опромінення рослин в міні-теплиці «Флора» сконструйовано імпульсний опромінювальний пристрій на основі лампи типу ИФК, схема включення якого зображена на рис.1 [2]. Даний освітлювальний прилад використовується разом з світлодіодним опромінювачем постійного опромінення у вигляді стрічок червоного та синього кольорів свічення розташованих з боків міні-теплиці (рис.2).

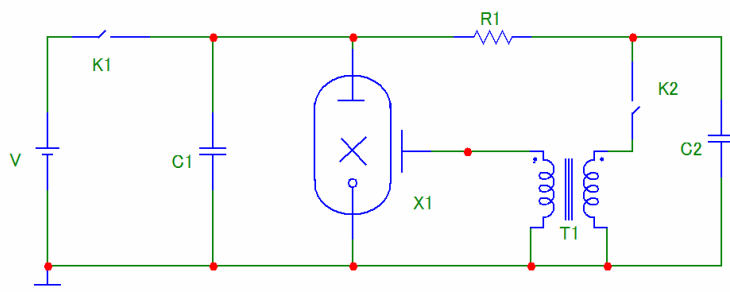


Рисунок 1. Схема включення ИФК-120

де V - джерело постійного струму; K1 – вимикач; C1 - конденсатор живлення спалаху; C2 - конденсатор 0,1 мкФ 300 В; X1 - лампа ИФК-120; R1 - опір 0,5 МОм 1 Вт; K2 - контакти включення спалаху; T1 - трансформатор імпульсний.

Рисунок 2. Комбінований опромінювальний пристрій в міні-теплиці «Флора»

При конструюванні опромінювальної установки врахована енергія спалаху 120 Дж та частота інтервал між спалахами 10с. Даний пристрій сприяє росту та розвитку рослин, скороченню вегетаційного періоду їх дозрівання, при менших витратах на електроенергію.

Література:

1. Теоретические аспекты преобразования световой энергии в импульсном режиме, Шахов А.А. Светоимпульсная стимуляция растений. М.: Наука, 1971
2. file://localhost/H:/Імпульсне/UR4QTP\_%20Імпульсная%20лампа%20ИФК-120.mht

**УДК 628. 977, 621.38.002**

**Володимир Андрійчук, д.т.н., проф., Мирослав Наконечний**

Тернопільський національний технічний університет імені І. Пулюя, Україна

## **ОСОБЛИВОСТІ КОНСТРУЮВАННЯ ВИХІДНОГО БЛОКУ ЕЛЕКТРОННИХ ПУСКОРЕГУЛЮВАЛЬНИХ АПАРАТІВ.**

**Volodymyr Andriychuk, Dr., Prof., Miroslav Nakonechny**

**FEATURES DESIGNING OUTPUT BLOC OF ELECTRONIC BALLASTS.**

Для свічення газорозрядних ламп необхідна спеціальна пускорегулювальна апаратура (ПРА), що забезпечує запалювання розряду і стабілізацію струму. У сучасних люмінесцентних лампах (ЛЛ) використовуються електронні ПРА (ЕПРА), що забезпечують живлення на високих частотах і мають ряд переваг над електромагнітними: швидке запалювання розряду, стабільність роботи незалежно від коливань напруги мережі, збільшення строку служби лампи на 50%, завдяки плавному запалювання лампи, зростання світлового потоку на 15 – 20 %, за рахунок підвищення частоти живлення ЛЛ (35 – 60 кГц).

Електрична схема ЕПРА складається з таких конструктивних блоків: фільтр завад, випрямляч, згладжуючий фільтр або коректор коефіцієнта потужності, інвертор, вихідний блок, схема керування. Вихідний блок забезпечує узгодження вихідних характеристик інвертора з пусковими і робочими характеристиками ЛЛ. Найбільшого поширення в якості вихідного блоку отримала схема, що представляє собою резонансний LC контур, дросель якого включений послідовно, а конденсатор - паралельно лампі. У пусковому режимі ця схема забезпечує запалювання лампи, а в робочому – стабілізацію струму. Однак при використанні резонансної схеми потрібно враховувати, що висока напруга, яка виникає на реактивних елементах схеми відразу після включення інвертора, може запалити лампу при недостатньо прогрітих електродах, що приводить до їх інтенсивного розпилення та зниження терміну служби ЛЛ. Зменшення терміну служби ЛЛ при кожному такому запалюванні, становить 3-4 години.

Цей недолік можна усунути кількома способами: шунтування лампи позистором (нелінійним резистором з позитивним температурним коефіцієнтом), зміною частоти або вихідної напруги інвертора в період пуску лампи таким чином, щоб на інтервалі прогріву електродів (не менше 0,4 с) напруга на лампі була недостатньою для її запалювання ( зазвичай для цього в 1,5-2 рази збільшують частоту інвертора або зменшують вихідну напругу інвертора шляхом амплітудного або широтно-імпульсного регулювання).

В умовах частих пусків ламп другий шлях більш кращий, так як він забезпечує запалювання з інтервалом попереднього прогріву електродів навіть при швидких повторних включеннях (частки секунди). В схемах з позистором час повторного включення повинен бути не раніше часу остигання позистора (кілька хвилин).

Перевагою схем з позисторним підігрівом є відсутність періодичного мерехтіння лампи при включенні її через вмикач з світлодіодною підсвіткою. Це зумовлене тим що накопичена енергія в згладжуючому конденсаторі випрямляча розсіюється на позисторі і не затрачається на запалювання розряду в лампі.

Проведений аналіз методів реалізації вихідного блоку пускорегулювальних апаратів показує, що на етапі їх конструювання потрібно враховувати не лише особливості роботи ЛЛ а й умови її експлуатації.



**УДК 628.971**

**Володимир Андрійчук, д.т.н., проф., Сергій Поталіцин**

Тернопільський національний технічний університет імені Івана Пулюя, Україна

## **СТАН ЗОВНІШНЬОГО ОСВІТЛЕННЯ ЄВРОПЕЙСЬКИХ КРАЇН**

**Volodymyr Andriychuk, Dr., Prof., Sergiy Potalitsyn**

### **STATE OF EXTERNAL LIGHTING IN COUNTRIES OF EUROPE**

В даній роботі проведено аналіз зовнішнього освітлення України в порівнянні із деякими іншими європейськими країнами. Це дозволить встановити основні недоліки зовнішнього освітлення України.

Даний аналіз проведено за трьома показниками: кількість електричної енергії спожитої в установках зовнішнього освітлення на душу населення [кВт·год/д.н.], кількість електричної енергії спожитої в установках зовнішнього освітлення на кілометр площі території держави [кВт·год/км<sup>2</sup>], кількість електричної енергії спожитої в установках зовнішнього освітлення на кілометр дорожнього покриття [кВт·год/км]. Для останнього показника необхідно підкреслити, що кілометр дороги означає загальну довжину доріг, а не тільки освітлену частину. Досліджувані показники представлені в таблиці 1.

Таблиця 1. Показники зовнішнього освітлення

№ п.п.	Країна	Порядковий номер показника		
		1	2	3
		[кВт·год/д.н.]	[кВт·год/км <sup>2</sup> ]	[кВт·год/км]
1	Швеція	106,38	2222,4	7094
2	Ірландія	27,74	2037,41	448
3	Україна	10,69	814,73	2901
4	Словенія	82,59	8147,42	4229
5	Франція	79,24	9062,98	4831
6	Польща	62,83	7675,46	6246
7	Німеччина	42	9681,78	1509
8	Великобританія	39,81	10163,79	5926
9	Бельгія	90,55	32625,79	6584
10	Нідерланди	46,00	18166,93	5947
11	Середнє значення для країн Європи	51	5987,3	3562

Найбільш часто використовуваний показник при загальній оцінці сфери зовнішнього освітлення це показник кількість електричної енергії спожитої в установках зовнішнього освітлення на душу населення. Проте, цей показник має значний недолік він не враховує щільність населення. Це означає, що міста і країни з високою щільністю населення, наприклад, Німеччина, Великобританія та Нідерланди, мають більш низькі витрати на жителя в порівнянні із країнами із нижчою щільністю населення. Ця тенденція легко прослідковується із рис. 1, де єдиними винятками є Ірландія, Бельгія та Україна. Відносно високий показник споживання електричної енергії на душу населення для зовнішнього освітлення для Бельгії зумовлений тим фактом, що в цій країні освітлено набагато більш високу частку доріг, ніж в інших країнах. Низькі показники для Ірландії та України зумовлені малою кількістю установок зовнішнього освітлення.

Показник кількості електричної енергії спожитої в установках зовнішнього освітлення на кілометр площі території держави не завжди є об'єктивним (рис. 2). В країнах з відносно рівномірним розподілом щільності населення, таких, як Франція, Польща та Нідерланди, як правило, цей показник є гірший, ніж у країнах з великими областями із низькою щільністю населення, таких, як Швеція.



Рисунок 1. Споживання електричної енергії на душу населення для зовнішнього освітлення (країни впорядковані відповідно до щільності населення від меншого до більшого)



Рисунок 2. Споживання електричної енергії на квадратний кілометр площі території країни для зовнішнього освітлення (країни впорядковані відповідно до площі території від меншого до більшого)

На рис. 3 представлено показник кількості електричної енергії спожитої в установках зовнішнього освітлення на кілометр дорожнього покриття для досліджуваних держав. Для України цей показник має середнє значення. Найвищий цей показник для Швеції та Великобританії.



Рисунок 3. Споживання електричної енергії на кілометр дорожнього покриття для зовнішнього освітлення (країни впорядковані відповідно до довжини мережі доріг від меншого до більшого)

Узагальнивши дані статистичної звітності можна стверджувати, що стан зовнішнього освітлення України в порівнянні із іншими європейськими державами є досить низьким. Для покращення представлених показників необхідно забезпечувати розширення мереж зовнішнього освітлення із використанням енергозберігаючих технологій.

УДК 662.661.25: 621.078

Олена Барішенко, к.т.н., доц.

Запорізька державна інженерна академія, Україна

## ДОСЛІДЖЕННЯ СПОСОБІВ ЕНЕРГОЗБЕРЕЖЕННЯ ПРИ ТЕПЛОВІЙ ОБРОБЦІ МЕТАЛУ В НАГРІВАЛЬНИХ ПЕЧАХ

**Olena Barishenko, Ph.D., Assoc. Prof.**

### RESEARCH METHODS IN ENERGY EFFICIENCY IN METAL HEAT TREATMENT FURNACES HEATING

Металургійне виробництво займає вагомe місце в промисловості України. Для забезпечення конкурентоспроможності вітчизняних підприємств з урахуванням збільшення вартості енергоносіїв необхідно удосконалювати системи опалення нагрівальних агрегатів. Основною метою є енергозбереження з дотриманням вимог теплової обробки різного сортаменту матеріалів.

Теплова обробка металу в нагрівальних печах відбувається з невеликими тепловими витратами, які необхідно зменшувати. Існують способи зменшення теплових витрат, засновані на використанні різноманітних пристроїв або на змінах в реконструкції систем опалення.

Багатолітній досвід реконструкції систем опалення полягає в змінах зон опалення, розміщенні пальникових пристроїв відносно садіння, різновид та кількість пальникових пристроїв, тощо [1].

Теплові витрати більшою частиною – це тепло, що втрачається з димовими газами. Тому найчастіше та вигідніше з точки зору економічних вкладень вирішується задача утилізації теплоти димових газів наступними відомими способами: застосування теплообмінних апаратів, реконструкції систем відведення димових газів та режиму опалення [2]. Для визначення впливу складової теплового балансу теплових витрат з димовими газами на загальні витрати теплової потужності нагрівальних печей були розроблені імітаційна математична модель за допомогою графічного редактору на прикладі камерних термічних печей.

За допомогою зміни вхідних даних (початкова та кінцева температура нагріву, маса садіння, сортамент металу, коефіцієнт витрати повітря, тощо) на основі теплового балансу за допомогою моделі розраховується реальні значення необхідного теплового потоку, який необхідний для виконання режимів нагріву. Також визначається теплові витрати та їх залежність від режиму опалення.

В основі розрахунків покладені наступні залежності:

$$t_{i+1}^N = t_i^N + \left( \sum \frac{q_i}{S \rho_i^N C_i^N} \right) \Delta \tau;$$

$$q_i = q_{\text{изл}} + q_{\text{конв}};$$

$$q_{\text{изл}} = \sigma (T_z^4 - T_m^4);$$

$$q_{\text{конв}} = f_1(\alpha_k, t_z, t_m);$$

$$B_m = f_2(Q_n^p, Q_\phi^m, Q_\phi^e, Q_m^n, Q_{\text{кл}}^n, Q_\delta^n);$$

$$t_z^{\text{сп}} = \eta_{\text{тур}} t_k;$$

$$B_\delta = f_3(B_z, B_k);$$

$$\eta_{\text{рек}} = B_e C_e \frac{(t'' - t'_e)}{B_\delta C_\delta t'_\delta};$$

де  $t_i$  – температура елементарного об'єму на попередньому кроці за часом;  $q_i$  – загальний тепловий потік;  $q_{конв}$  – тепловий потік при передачі тепла конвекцією;  $q_{изл}$  – тепловий потік при передачі тепла випромінюванням;  $T_2$  – температура газового середовища;  $T_m$  – температура поверхні металу;  $B_m$  – витрата палива;  $\eta_{нпр}$  – пірометричний коефіцієнт;  $B_0$  – загальний об'єм диму;  $S$  – товщина елементарного об'єму;  $\rho_i$  – щільність елементарного об'єму;  $C_i$  – теплоємність елементарного об'єму;  $t'_6$  – температура повітря за рекуператором;  $t'_0$  – температура диму за рекуператором;  $t_z^{cp}$  – середня дійсна температура згорання в печі;  $\sigma$  – коефіцієнт випромінювання;  $\Delta\tau$  – тривалість розрахункового кроку;  $\alpha_k$  – конвективний коефіцієнт тепловіддачі;  $\eta_{рек}$  – коефіцієнт рекуператору.

На рисунку 1 представлений інтерфейс результатів проведеної роботи.

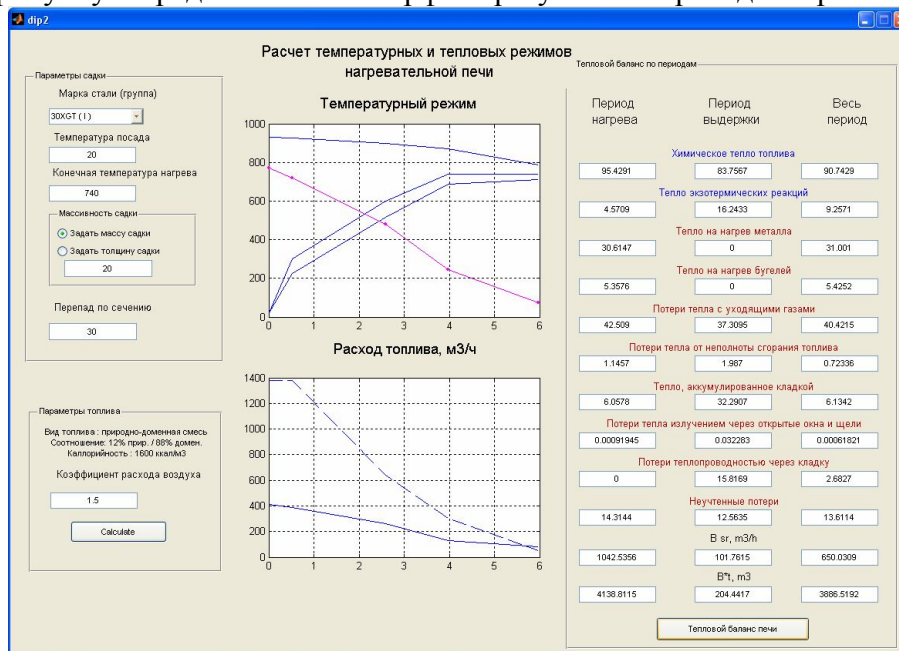


Рисунок 1. Користувальницький інтерфейс для аналізу статей теплового балансу

За допомогою даного інтерфейсу проведені теоретичні дослідження варіантів утилізації теплоти димових газів.

Результати досліджень показали, що будь-яке удосконалення системи опалення з метою утилізації димових газів призведе до скорочення перевитрат теплової енергії як найменш на 15-20 %, що є вагомим рішенням проблем енергозбереження на металургійному виробництві.

### Перелік посилань

1. Актуальні енергозберігаючі методи роботи нагрівальних печей: монографія. / Барішенко О.М., Ревун М.П.; Запорізька державна інженерна академія. – Запоріжжя: ЗДІА 2012. – 138 с.
2. Движение струи возврата продуктов сгорания в подподовой топке и рабочем пространстве камерной термической печи. / Яковлева И.Г., Мных И.Н. Барішенко Е.Н. // Металургія. Наук.праці ЗДІА № 2(27). – 2012. С.172-177.

УДК 628.931

Олег Шкодзінський, к.т.н., доц., Ірина Беякова, к.т.н., Вадим Пісціо, Володимир Медвідь, к.т.н., доц.

Тернопільський національний технічний університет імені Івана Пулюя, Україна

## ДОСЛІДЖЕННЯ ЧАСТОТНИХ ХАРАКТЕРИСТИК СВІТЛОДІОДНИХ МОДУЛІВ

Oleg Shkodzinsky, Ph.D., Assoc. Prof., Iryna Belyakova, Ph.D., Vadym Piscio, Volodymyr Medvid, Ph.D., Assoc. Prof.

### STUDY FREQUENCY CHARACTERISTICS OF LED MODULES

Для регулювання яскравості світлодіодів та світлодіодних модулів використовують як керування струмом світлодіода, так і живлення імпульсною напругою світлодіодів за рахунок широтно-імпульсної модуляції (ШІМ).

У другому випадку струм через світлодіод протікає лише протягом певної частини періоду вхідних імпульсів, а їх частота повинна перевищувати 100 Гц, щоб людське око не сприймало пульсацій світлового потоку.

Для проведення досліджень частотних характеристик світлодіодних модулів SMD 3528 використовувався вихід широтно-імпульсного модулятора експериментальної установки на основі мікроконтролера ATmega32. Світловий потік світлодіодів модуля фіксувався за допомогою фотодіода, вихідна напруга якого підсилювалася високочастотним операційним підсилювачем.

Вимірювалася величина миттєвого світлового потоку модулів SMD 3528 потужністю 1 Вт на різних частотах напруги живлення у відносних одиницях і обчислювалася величина середнього світлового потоку за період сигналу.

В частотному діапазоні вхідної напруги 15 Гц... 500 кГц (рис. 1) світловий потік світлодіодів зростає лінійно із збільшенням середнього значення напруги на його вході (щільність імпульсів зростає).

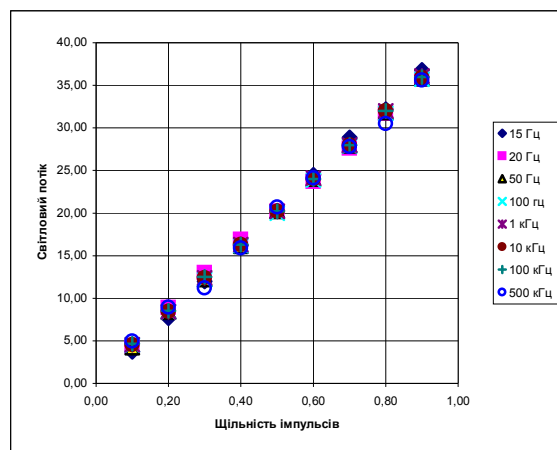


Рисунок 1. Залежність світлового потоку SMD світло діода від щільності імпульсів напруги на його вході на частотах 50 Гц... 500 кГц

Таким чином, збільшення частоти напруги живлення досліджуваних світлодіодів на частотах 15 Гц...500 кГц не супроводжується зміною світлового потоку світлодіодних модулів.

**УДК 621.311.42**

**Василь Бунько, к.т.н.**

Відокремлений підрозділ Національного університету біоресурсів і природокористування України «Бережанський агротехнічний інститут», Україна

## **МЕТОДИ ТА ПОКАЗНИКИ НАДІЙНОСТІ ЕЛЕМЕНТІВ РЕЛЕЙНОГО ЗАХИСТУ**

**Vasyl Bunko, Ph.D.**

### **METHODS AND PERFORMANCE RELIABILITY OF RELAY PROTECTION**

В даному випадку предметом дослідження являється надійність та функціонування систем РЗА, схеми резервування комплектів релейного захисту стосовно до захисту об'єктів, (ліній електропередач, силових трансформаторів, збірних шин).

При вирішенні даного питання використовують: методи дослідження інформації (теорія надійності, теорії ймовірностей і математичної статистики), методи дослідження процесів (теорії масового обслуговування), обчислювальні експерименти (теорії імітаційного моделювання і комп'ютерні технології). [2]

Потік профілактичного контролю розглядається як регулярний з незмінним періодом контролю. Проведені дослідження показують, що часті відновлення приводять до необхідності розрахунку показників надійності пристроїв РЗ в «перехідному» режимі експлуатації.

Дослідження показують, що нестаціонарність потоку КЗ впливають на показники надійності пристроїв релейного захисту (ПРЗ). Як метод дослідження обрано імітаційне моделювання (ІМ) на ЕОМ. Були розроблені алгоритм та програма ІМ, за допомогою яких проводилось дослідження впливу ймовірнісних характеристик потоку КЗ.

Мікропроцесорні термінали доцільно вводити в дію в першу чергу на щойно споруджуваних підстанціях, де необхідно реалізувати всі необхідні заходи щодо забезпечення високої якості контуру заземлення, підвищенню перешкодозахищеності по всіх аспектах (перешкоди по колах живлення оперативним струмом, колах змінного струму і напруги захисту). Необхідно також категорично заборонити використання поблизу від таких терміналів джерел електромагнітного випромінювання (стільникових телефонів, електродрилів з колектором, які іскрять та ін.). [1,2]

При розробці методики порівняння варіантів побудови систем захисту на мікропроцесорних терміналах під час проектування, необхідно врахувати наступне:

- в процесі проектування не ставиться завдання оптимізації внутрішньої структури шафи, панелі, а тому необхідно оптимізувати кількість і алгоритм взаємодії цих елементів;

- розрахунки не повинні бути занадто трудомісткими, необхідно максимально спростити методику, не допускаючи при цьому більших неточностей в результатах;

- показники надійності та ефективності повинні враховувати особливості захищаючого об'єкта.[2]

Алгоритм розрахунку показників надійності захисту ЛЕП наступний.

Спочатку необхідно визначити, які типи захистів будуть встановлені на захищаючому об'єкті, в даному випадку ЛЕП. Припустимо, що на лінії буде встановлена в якості основного диференційно-фазний високочастотний захист, у якості резервного - струмовий захист нульової послідовності (СЗНП) і дистанційний захист.

Наступним кроком являється визначення послідовно для кожного із захистів (основного і резервного) наступних величин:

- коефіцієнти частоти відмов у функціонуванні;
- розрахунковий відсоток неправильних дій захисту;
- сумарний відсоток неправильних дій захисту;
- параметр потоку КЗ для об'єкта, який захищається;
- сумарний параметр потоку відмов захисту у функціонуванні;
- параметр потоку відмов у спрацьовуванні;
- параметр потоку зайвих спрацьовувань;
- параметр потоку помилкових спрацьовувань;
- коефіцієнт неготовності до спрацьовування при ушкодженні об'єкта, який захищається;
- параметр потоку зовнішніх КЗ;
- коефіцієнт неготовності захисту при зовнішніх КЗ.

Загальні показники надійності шафи релейного захисту (основний і резервний) захист незалежно діють на відключення ЛЕП, резервування вважаємо повноцінним, при спрацьовуванні як основного, так і резервного захистів (наслідки для системи - однакові):

- загальний параметр потоку відмов захисту в спрацьовуванні;
- загальний параметр потоку зайвих спрацьовувань захисту;
- параметр потоку помилкових спрацьовувань;
- відсоток неправильних дій захисту;
- середній, що втрачається при відключенні, перетікання активної потужності по ЛЕП, яка захищається;
- середній час відновлення нормальної схеми при помилкових відключеннях  $T_{во.ХБ}$  задається вихідними даними.

Знаючи «втрачені» при відповідних відмовах захисту у функціонуванні потужності і час відновлення нормального режиму, можемо розрахувати математичні очікування недовідпуску електроенергії через відмови захисту у функціонуванні:

- недовідпуск електроенергії при одному хибному відключенні:

$$W = P_{ПЕР.СР} T_{во.ХБ} ; \quad (1)$$

- математичне очікування недовідпуску електроенергії через хибні відключення захистом, яким захищається ЛЕП:

$$\dot{I} [W]_{\dot{\alpha}} = W \cdot \Omega_{\dot{\alpha}.ei\ i\ r\ e} ; \quad (2)$$

При помилкових відключеннях, викликаних дефектом у захисті, АПВ не може усунути його наслідки, тому що після дії АПВ захист знову спрацює хибно.

- вартість одного недовідпущеного (1кВт·год) задається вихідними даними;
- математичне очікування недовідпуску електроенергії через помилкові відключення захистом ЛЕП:

$$M [W]_3 = W \cdot \Omega_{3,компл} q_{АПВ} ; \quad (3)$$

$q_{АПВ}$  - ймовірність неуспішної дії АПВ, яке захищає ЛЕП у процесі її включення після помилкового спрацьовування захисту.

#### **Перелік посилань**

1. Захаров О.Г. Надежность цифровых устройств релейной защиты. Показатели. Требования. Оценки. – М.: Инфра-инженерия, 2014. –128с.
2. Шалин А.И. Совершенствование вероятностных моделей и методов расчета показателей надёжности релейной защиты энергосистем / А.И. Шалин, А.С. Трофимов //Материалы докладов международной научно-технической конференции «Электроэнергия и будущее цивилизации» Томск: Изд-во Томского политехнического университета, 2004. – С. 223 – 226.

## **УДК 697.1**

**Володимир Захарченко, к.т.н., доц., Денис Гольцов, Ігор Дмитрієнко,**  
МТУ «Миколаївська Політехніка», Україна

## **ПІДВИЩЕННЯ ЦІЛЬОВОЇ ЕФЕКТИВНОСТІ СИСТЕМИ ОПАЛЕННЯ СПОРУД**

**Vladimir Zakharchenko, Ph.D., Assoc. Prof., Denis Goltsov, Igor Dmitriyenko**  
**INCREASE EFFICIENCY HEATING SYSTEMS TARGET BUILDING**

Значне зростання вартості природного газу викликає в свою чергу збільшення витрат на виробництво котельнями теплової енергії для опалення будівель. Внаслідок цього виникає необхідність пошуку таких інноваційних і економічно ефективних технологій опалення споруд, які в той же час покращили б екологічний стан навколишнього середовища.

Метою роботи є створення системи опалення нового покоління з підвищеною ефективністю конвективного теплообміну. Наукова новизна виконаної роботи полягає у встановленні взаємозв'язку інноваційно-екологічних переваг з вибором технологічних показників підвищеної якості системи електротеплоакумуляційного опалення будівель, що забезпечують ефективність теплообміну в теплонакопичувачах, а саме: коефіцієнта теплоємності неметалічних твердих матеріалів теплонакопичувача; граничної величини критерія Рейнольдса ( $Re$ ) при конвективному теплообміні між стінками твердих компонентів накопичувача та поверхнями нагріву труб, по яким циркулює мережева вода системи опалення; оптимального співвідношення масогабаритних характеристик теплонакопичувача.

Процес опалення будівель навчального комплексу, які включають навчальні корпуси, гуртожиток, їдальню та навчально-виробничі майстерні Міжнародного технологічного університету «Миколаївська політехніка» і Державного вищого навчального закладу «Миколаївський політехнічний коледж», здійснюється від існуючої опалювальної котельні з водогрійними котлами типу «Універсал-6». Котельня розташована в підвальному приміщенні гуртожитку і працює на природному газі. Згідно з показниками приладів обліку споживання газу встановлено, що річна кількість природного газу, необхідна для виробництва котельнею теплоенергії, становить 177,9 тис.м<sup>3</sup>, що повністю відповідає вимогам нормативного документу. Якщо в 2013 році для навчального комплексу вартість природного газу складала 4602,35 грн/тис.м<sup>3</sup>, то станом на 01.12.2014 р. вартість природного газу збільшилась до 7725,22 грн/тис.м<sup>3</sup>. Таке значне (майже на 70%) зростання вартості природного газу спонукає до пошуку нових інноваційних методів опалення будівель навчального комплексу. На сьогоднішній день існують декілька перспективних напрямків заміни природного газу на альтернативні джерела енергії. Вибір найбільш оптимальної інноваційної системи опалення споруд було виконано на основі аналізу існуючих технологій: сонячного водяного опалення, фотоелектричних систем, теплових насосів, причому їх основними недоліками є значний термін окупності.

Запропонована інноваційно-екологічна система електротеплоакумуляційного опалення (ЕТАО) споруд складається зі з'єднаних за спеціальною схемою сучасних електричних і теплоакумуляційних засобів (рис.1). Впровадження запропонованої системи ЕТАО передбачає демонтаж в котельні існуючих водогрійних котлів, працюючих на природному газі, й монтаж електричних водогрійних котлів (1) та теплонакопичувача (2), який містить три блока з теплонакопичувальними брикетами. Робота водогрійних котлів та теплонакопичувача відбувається тільки під час дії нічного тарифу споживання електроенергії протягом 7 годин (з 23<sup>00</sup> до 6<sup>00</sup>). При цьому мережева вода в системі опалення



(5) циркулює під час дії нічного тарифу через мережевий насос системи опалення (3) та водогрійні котли. В денний час запірні арматури (4) подачі води на котли закривається, відкривається запірні арматури (6) подачі води на теплонакопичувач. Вода, проходячи через накопичувач, відбирає тепло від нього в період з 6<sup>00</sup> до 23<sup>00</sup> і циркулює через радіатори існуючої системи опалення. Для забезпечення вибору необхідної комплектації системи проведено розрахунок основних технічних параметрів та показників.

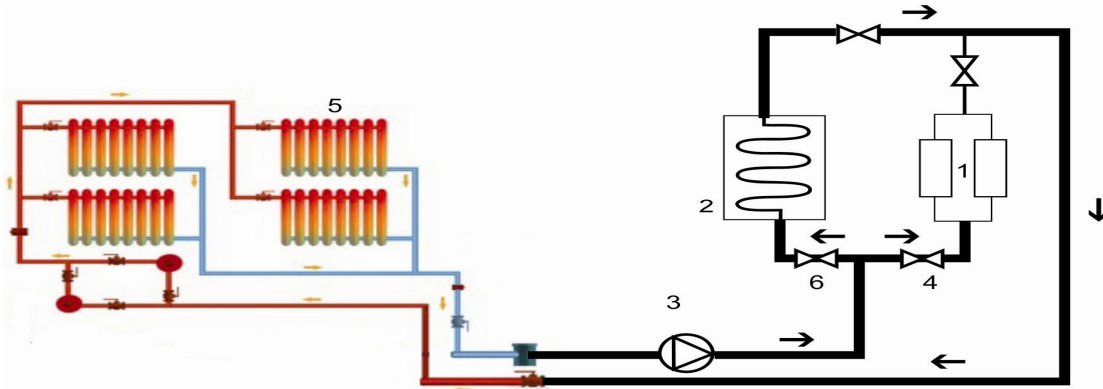


Рисунок 1. Інноваційно-екологічна система електротеплоакумуляційного опалення.

При виборі основного електроспоживаючого устаткування системи опалення розраховано потужність електричного котла, вибрано його тип, встановлено конструктивні характеристики та потужність теплонакопичувача (ТНК). В результаті аналізу теплофізичних та механічних показників матеріалів, які можуть використовуватися для виготовлення ТНК, було прийнято рішення використовувати в його якості магнезит (з досить високою теплоємністю - 1,06 кДж/(кг·К), що дозволяє вибрати оптимальні малогабаритні характеристики ТНК при його нагріванні до 700<sup>0</sup>С. На протязі денного часу тепло передається від ТНК до труб мережної води. По мірі зменшення температури в ТНК для оптимізації граничної величини критерію Рейнольдса необхідно інтенсифікувати теплообмін між брикетами магнезиту та трубами, для чого передбачено використовувати вентилятор для циркуляції повітря в ТНК. Проведено розрахунок основних техніко-економічних показників роботи системи опалення: річного споживання електроенергії на потреби опалення, вартості електроенергії на роботу електричних котлів та теплонакопичувача в системі ЕТАО, витрат на реалізацію можливості впровадження, економії витрат на оплату енергоресурсів та проведено оцінку простого терміну окупності. За матеріалами проведеного дослідження подана заявка на корисну модель, в якій патентуються конструктивні особливості для реалізації стійкого конвективного теплообміну в запропонованій системі ЕТАО.

#### Висновки.

1. Створено проектне рішення на систему опалення нового покоління з електротеплоакумуляційним накопиченням та підвищеною ефективністю конвективного теплообміну. Вибрана технологія опалення будівель цілком відповідає вимогам екологічного законодавства України та нормативним документам.

2. Впровадження інноваційно-екологічного ЕТАО споруд зменшує більше, як у 2 рази коштові витрати на енергоносії при розрахунково-встановленому простому терміні окупності 1,4 року та обґрунтовується надійністю робочих технічних характеристик системи ЕТАО. 3. Застосування запропонованої системи ЕТАО дозволить значно покращити екологічний стан довкілля завдяки повній відсутності шкідливих викидів продуктів згоряння і випромінювання в навколишнє середовище.

**УДК 621.224-225.12; 621.311.2.21**

**Мирослав Зінь, к.т.н., доц., Юрій Підгайний**

Тернопільський національний технічний університет імені Івана Пулюя, Україна  
Національний університет водного господарства та природокористування (м. Рівне),  
Україна

## **ОСОБЛИВОСТІ ПРОЕКТУВАННЯ ОСЬОВИХ РОБОЧИХ КОЛІС ДЛЯ ТРУБНИХ ГІДРОТУРБІН**

**Myroslav Zin, Ph.D., Assoc. Prof., Yurii Pidhainyi**

**FEATURES CONSTRUCTION OF PROPELLERS FOR TUBAL HYDRO TURBINES**

Різке подорожчання в Україні енергоносіїв для населення, починаючи з квітня-травня 2015 року, свідчить про гостру енергетичну кризу, що триває. Відтак вітчизняна енергетика вимагає докорінних змін, модернізації, підвищення енергоефективності, диверсифікації енергопостачання, переходу до використання відновлюваних джерел енергії – усього того, що зможе стати гарантом нашої енергетичної безпеки.

Мала гідроенергетика, як одна з галузей відновлюваної енергетики, має дуже великі перспективи розвитку в нашій країні. Існують можливості спорудження сотень нових малих ГЕС. Крім того, можна суттєво підвищити вироблення електроенергії діючими станціями цього типу, провівши там відповідну модернізацію.

В Україні переважає рівнинна місцевість з рівнинними ріками, які придатні для спорудження в основному низьконапірних ( $H < 20$  м) малих ГЕС. Для малих напорів найефективніше використовувати гідротурбіни з осьовими робочими колесами – Каплана (поворотно-лопатевої), пропелерні, трубні. Якщо будівництво розпочинається з «нуля», з метою здешевлення проекту (зменшення вартості турбіни і будівлі ГЕС) доцільно застосовувати горизонтально-осьові трубні гідротурбіни. Вони можуть бути без регулювання (пропелерні з жорстко зафіксованими робочими і напрямними лопатями), з одинарним (можна змінювати кутове положення напрямних лопатей) і подвійним (можна змінювати кутове положення як напрямних, так і робочих лопатей) регулюванням. Якщо ж мала ГЕС споруджується на місці раніше діючої малої ГЕС або водяного млина з вертикально-осьовою (-ими) гідротурбіною (-ми), де збереглася в задовільному стані будівля станції, варто розглянути можливість застосування турбін Каплана (поворотно-лопатевої) або пропелерних з вертикальною віссю обертання робочого колеса.

Одинарне та подвійне регулювання збільшує ефективність трубної гідротурбіни, але водночас збільшує її вартість і знижує експлуатаційну надійність. Вартість турбіни з одинарним регулюванням на 30 % вища від вартості турбіни без регулювання. У випадку подвійного регулювання ціна зростає ще на 30 %. Турбіна без регулювання працює без перерви 6-7 років, а далі її зупиняють для проведення планового капітального ремонту. Турбіна з регулюванням складніша, і тому без перерви вона зможе пропрацювати максимум 1-2 роки. Після цього потрібно провадити ремонт втулок лопатей робочого колеса та втулок лопатей напрямного апарату, а також виконувати ремонт інших деталей, які відсутні в трубній турбіні без регулювання. Відтак в кінцевому підсумку для багатьох випадків застосування гідротурбіна з одинарним або подвійним регулюванням може виявитися менш ефективною від гідротурбіни без регулювання.

Отже, на сучасному етапі розвитку малої гідроенергетики в Україні горизонтальні трубні гідротурбіни без регулювання – практично безальтернативні. Тому слід добре відпрацювати технологію їх виготовлення задля зниження їх вартості,

підвищення надійності в експлуатації та забезпечення максимально можливої енергоефективності.

Основним елементом гідротурбіни є робоче колесо. Воно визначає ефективність перетворення енергії води в механічну енергію обертання валу турбіни. Перетворення енергії відбувається в лопатевому апараті робочого колеса. Задля досягнення максимальної ефективності лопатевий апарат повинен бути правильно розрахований. Існуючі методики розрахунку лопатевого апарату турбіни є дуже громіздкими і тому малоприматними для інженерного застосування.

Пропонуємо власну методику розрахунку робочого колеса пропелерної горизонтально-осьової трубної гідротурбіни. Наведемо деякі її елементи.

На рис.1 зображено трикутники швидкостей для розрахункового перерізу 0 (периферія).

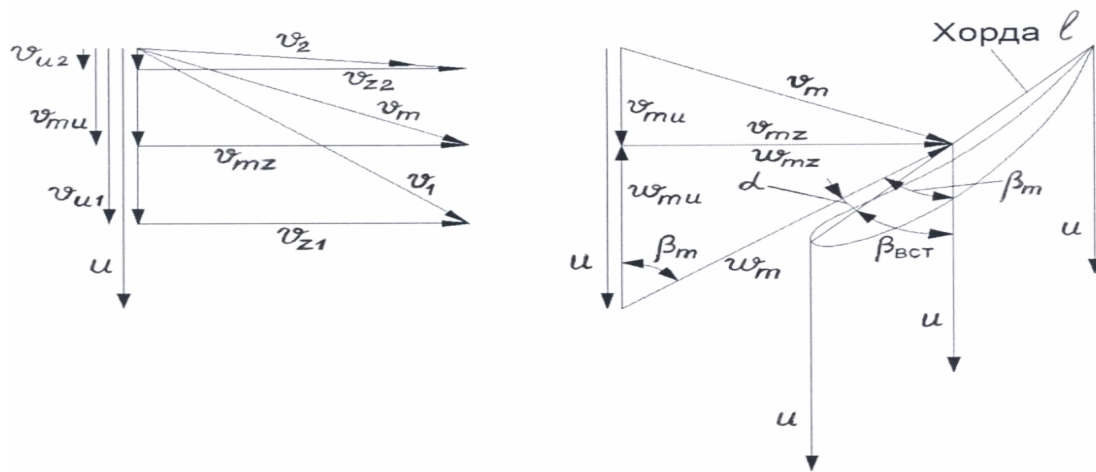


Рисунок 1. Трикутники швидкостей для розрахункового перерізу 0 (периферія)

На рис. 1 прийняті наступні умовні позначення:

$u$  – колова швидкість точки на розрахунковому перерізі лопаті робочого колеса;  
 $v_m$  – середньовекторна величина абсолютної швидкості потоку; абсолютна швидкість потоку – швидкість потоку відносно корпусу гідротурбіни;

$w_m$  – середньовекторна величина відносної швидкості потоку; відносна швидкість потоку – швидкість потоку відносно лопаті робочого колеса;

$\beta_m$  – кут між вектором середньовекторної відносної швидкості потоку і вектором колової швидкості точки, яка розташована на лопаті робочого колеса;

$l$  – довжина хорди профілю лопаті робочого колеса;

$\alpha$  – кут атаки (кут між вектором середньовекторної відносної швидкості потоку і хордою профілю лопаті робочого колеса);

$\beta_{вст}$  – кут встановлення хорди профілю лопаті робочого колеса (кут між хордою профілю і вектором колової швидкості точки, яка розташована на лопаті робочого колеса).

Запропонована методика, яку буде в повному обсязі опубліковано найближчим часом в науковому журналі, дозволяє швидко спроектувати вискоелективне осьове робоче колесо для будь якого напору  $H$ , м, і водотоку  $Q$ , м<sup>3</sup>/с, заощаджуючи при цьому час і не потребуючи випробувань виготовленого робочого колеса (або його моделі) на спеціальному стенді.

УДК 621.6:536:519.86

Роман Коцюрко, Ігор Лучейко, к.т.н., доц.

Тернопільський національний технічний університет імені Івана Пулюя, Україна

**МОЖЛИВИЙ КРИТЕРІЙ ЕНЕРГОЕФЕКТИВНОСТІ РОБОТИ  
СИСТЕМИ “ТРУБЧАСТИЙ ТЕПЛОБМІННИК + ПОМПА”  
В УМОВАХ НАКИПОУТВОРЕННЯ**

Roman Kotsiurko, Igor Lucheyko, Ph.D., Assoc. Prof.

**POSSIBLE EFFICIENCY CRITERION OF THE SYSTEM OPERATION  
“TUBULAR HEAT EXCHANGER + PUMP” UNDER  
SCALE FORMATION CONDITIONS**

Процес накипоутворення на теплообмінних поверхнях є однією з важливих проблем теплоенергетики. Накип спричинює збільшення термічного опору, тобто знижує ефективність теплопередачі, що не відповідає сучасним вимогам енергозбереження.

Розглянемо процес передачі тепла в трубчастому теплообміннику з наявним накипом на його внутрішніх стінках. На рисунку зображений поздовжній розріз циліндричної труби теплообмінника з гарячим теплоносієм (ТН) всередині та з утвореним накипом і графіки зміни температури в радіальному напрямі. Індекс «0» на рисунку відповідає трубі без накипу.

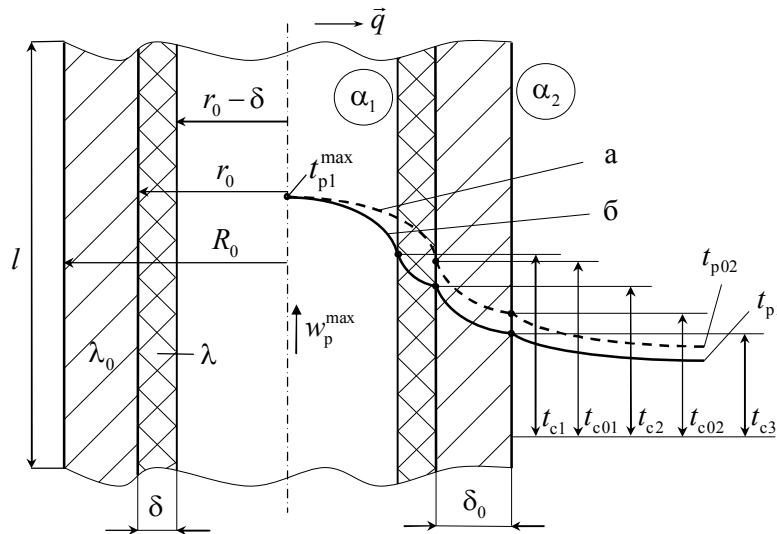


Рисунок 1. Схема для розрахунку термічного опору та радіального розподілу температури в круглій циліндричній трубі без накипу (а) та з накипом (б) товщиною  $\delta$  на внутрішній поверхні:  $r_0, R_0 = r_0 + \delta_0$  – внутрішній і зовнішній радіуси труби;  $\lambda_0 > \lambda$  – коефіцієнти теплопровідності матеріалів труби та накипу;  $t_{p1} > t_{p2}$  – середні значення температур ТН;  $t_{c1} > t_{c2} > t_{c3}$  – температури на границях шарів;  $\alpha_1, \alpha_2$  – коефіцієнти тепловіддачі від гарячого ТН до внутрішньої поверхні накипу та від зовнішньої поверхні труби до холодного ТН.

Загальний лінійний термічний опір  $R_l = R / l$  рівний сумі окремих опорів

$$2\pi R_l = \frac{2\pi}{k_l} = \frac{1}{\alpha_1(r_0 - \delta)} + \frac{1}{\lambda} \ln \frac{r_0}{r_0 - \delta} + \frac{1}{\lambda_0} \ln \frac{R_0}{r_0} + \frac{1}{\alpha_2 R_0}, \quad (1)$$

де  $k_l$  – лінійний коефіцієнт теплопередачі;  $l$  – довжина відповідної циліндричної поверхні площею  $2\pi R_0 l$ ;

У безрозмірній формі абсолютна різниця опорів чистої ( $\delta = 0, \alpha_i = \alpha_{0i}, R_l = R_{0l}$ ) і брудної труби

$$2\pi \Delta \bar{R}_l = 2\pi \alpha_{02} R_0 (R_l - R_{0l}) = \frac{\alpha_{02} R_0}{\alpha_{01} r_0} \cdot \frac{\varepsilon_{\alpha 1}(x) + x}{1-x} + \frac{\alpha_{02} R_0}{\lambda} \ln \frac{1}{1-x} + \varepsilon_{\alpha 2}(x) \geq 0, \quad (2)$$

де  $\varepsilon_{\alpha(i)} = \alpha_{0i} / \alpha_i - 1$  – відносні різниці коефіцієнтів тепловіддачі;  $0 \leq x = \delta / r_0 \leq 1$  – симплекс товщини накипу та внутрішнього радіуса труби – ступінь забруднення ( $x = 0$  – відсутність накипу,  $x = 1$  – труба повністю забита накипом).

За «термічний» критерій енергоефективності теплообміну доцільно вибрати відносне відхилення опорів  $\varepsilon_R \geq 0$  (%) або відповідне відхилення коефіцієнтів теплопередачі  $\varepsilon_k = \Delta \bar{k}_l / \bar{k}_{0l} \leq 0$ , яке буде протилежним до  $\varepsilon_R$  критерієм (чим більше за модулем його значення, тим вища ефективність передавання енергії ТН)

$$\varepsilon_R = \Delta \bar{R}_l / \bar{R}_{0l} = -\varepsilon_k / (1 + \varepsilon_k) \leq \varepsilon_{R \max}^{\text{доп}}. \quad (3)$$

Як видно з формул (2), (3), задача розрахунку максимально допустимих значень  $\varepsilon_R(x)$  зводиться до знаходження залежностей  $\varepsilon_{\alpha(i)}(x)$  із відомих критеріальних рівнянь тепловіддачі при вимушеному русі ТН в трубах:  $Nu(\alpha) = f(Re, Pr, Gr)$ .

Крім того, через зменшення поперечного перерізу  $A = \pi r^2$  трубопроводу збільшується (при заданій об'ємній витраті  $v = \bar{w}A = \text{const}$ ) середня лінійна швидкість  $\bar{w}$  потоку ТН, що веде до росту гідравлічного опору, а отже, – додаткових затрат потужності  $N_t$  на подолання сил внутрішнього тертя в рідині.

Зокрема, для усталеного ламінарного руху справедливий закон Пуазейля

$$v = \frac{\pi r^4}{8\mu} \frac{\Delta p_t}{l} \Rightarrow N_t = v \Delta p_t = \frac{\pi r^4 l}{8\mu} \left( \frac{\Delta p_t}{l} \right)^2, \quad (4)$$

де  $\mu$  – динамічний коефіцієнт в'язкості рідини;  $\Delta p_t / l$  – лінійний перепад тиску, створюваний зовнішнім джерелом енергії (помпою):  $v = \text{const} \Rightarrow \Delta p_{\text{помпи}} = \Delta p_{\text{тертя}}$ .

Із формули (4) затрачувана на переміщення ТН лінійна потужність

$$N_t / l = \frac{8\mu}{\pi r^4} v^2 \sim r^{-4}, \quad (5)$$

звідки – аналогічно (3) – «гідравлічний» критерій енергоефективності

$$\varepsilon_N = \Delta N_t / N_{0t} = (1-x)^{-4} - 1 \leq \varepsilon_{N \max}^{\text{доп}} \quad (v = \text{const}). \quad (6)$$

Як видно з (2) та (6) критерії  $\varepsilon_R$  та  $\varepsilon_N$  взаємопов'язані, що обумовлює можливий вибір деякого «сумарного» критерію енергоефективності роботи системи «теплообмінник + помпа», зокрема,

$$\varepsilon = \varepsilon_R + \varepsilon_N. \quad (7)$$

**УДК 621.327**

**Анатолій Лупенко, д.т.н., проф.**

Тернопільський національний технічний університет імені Івана Пулюя, Україна

## **АНАЛІЗ КОЛИВАЛЬНИХ КОНТУРІВ РЕЗОНАНСНОГО ІНВЕРТОРА В РЕЖИМІ ДЖЕРЕЛА ПОТУЖНОСТІ**

**Anatoliy Lupenko, Dr., Prof.**

### **ANALYSIS OF OSCILLATORY TANKS OF RESONANT INVERTER IN POWER SOURCE MODE**

Підтримання заданого рівня потужності в змінному навантаженні є важливою функцією електротехнічних систем та пристроїв високочастотного живлення та керування розрядних джерел світла, високочастотного нагріву і ін. Як вихідний каскад таких систем використовують резонансні інвертори напруги у зв'язку з малими комутаційними втратами, що є їх суттєвою перевагою над інверторами інших видів. Для вивчення особливостей параметричної стабілізації потужності резонансним інвертором проведено порівняльний аналіз трьох його основних послідовних коливальних контурів з навантаженням, яке підключено паралельно до ємнісної ланки коливального контуру, яка, в свою чергу, через дросель зв'язана з напівмостовим комутуючим вузлом, а саме: 1) контур, в якому навантаження через перший конденсатор підключено паралельно до другого конденсатора контуру; 2) контур, в якому навантаження підключено паралельно до першого конденсатора безпосередньо, а через другий конденсатор підключено до індуктивності контуру; 3) контур, топологія якого відповідає кожному з вказаних контурів, але який відрізняється від них безмежно великою ємністю другого конденсатора.

Аналіз полягає у встановленні аналітичних виразів, які описують зв'язки між мінімальною та максимальною потужностями в змінному навантаженні і відповідними значеннями добротності коливального контуру. На базі цих виразів отримані рівняння для відносного відхилення потужності і параметрів резонансного інвертора. Встановлено залежності похибки підтримання потужності від діапазону зміни опору навантаження. Відмічено, що у випадку, коли параметри контурів розрахувати так, що потужності в мінімальному і максимальному навантаженнях є однаковими, то максимальне відхилення потужності від заданого рівня буде мінімальним в діапазоні зміни навантаження.

Запропоновано методику розрахунку параметрів кожного з коливальних контурів. Ця методика базується на чисельному розв'язку системи двох рівнянь відносно параметрів контуру та напруги живлення інвертора. Розраховані параметри, напруга живлення інвертора та його частота комутації гарантують мінімальне значення максимального відхилення потужності в заданому діапазоні зміни опору навантаження. Отримано залежність максимального відхилення відносної потужності від відношення мінімального та максимального опорів навантаження. Показано, що всі контури мають однакову здатність щодо підтримки потужності, але перший контур забезпечує найвищий коефіцієнт корисної дії. Для всіх контурів встановлено, що квадрат добротності коливального контуру, яка відповідає максимальній потужності в його змінному навантаженні, дорівнює добутку його добротностей, які відповідають однаковим рівням потужностей в навантаженні. Результати аналізу показують, що резонансний інвертор, побудований за розімкненою структурою, потенційно спроможний забезпечити 4% відхилення потужності в навантаженні відносно номінального значення при подвійній зміні опору навантаження.

**УДК 669.162.1**

**Антон Мных, к.т.н., доц.**

Запорожская государственная инженерная академия, Запорожье, Украина.

## **МОДЕЛИРОВАНИЕ ТЕПЛООВОГО РЕЖИМА ПРОЦЕССА СПЕКАНИЯ БОКСИТОВОЙ ШИХТЫ**

**Anton Mnyh, Ph.D., Assoc. Prof.**

## **MODELING OF THE THERMAL REGIME OF THE PROCESS SINTERING BAUXITE CHARGE**

В настоящее время все агломерационные фабрики сталкиваются с проблемой постоянного подорожания энергоресурсов на фоне необходимости снижения либо сохранения на текущем уровне себестоимости производимой продукции. Это касается и процесса агломерации бокситов, где основным энергоносителем выступает коксовая мелочь, сокращение объемов потребления которой является крайне актуальным вопросом, с учетом сохранения качества агломерата по физико-химическим показателям.

Для повышения энергоэффективности агломерационного процесса необходимы дальнейшие исследования вопросов загрузки материала, распределения химкомпонентов и топлива по высоте паллеты, а также тепловых процессов, протекающих в слое спекаемой бокситовой шихты.

При исследовании процессов, протекающих в ходе осуществления данных операций, широко используется математическое моделирование, однако далеко не все известные модели являются достаточно точными, адекватными и удобными для проведения исследований, направленных на оптимизацию теплового режима рассматриваемого процесса.

Таким образом, автором разработана тепловая модель процесса агломерации бокситов, реализованная на базе метода конечных элементов. Для построения расчетной области с учетом граничных условий использована схема, представляющая вертикальный срез слоя бокситовой шихты подготовленной к спеканию 2000x300x100 мм, который в свою очередь разбит на единичные, расчетные объемы.

Проведенные исследования позволили установить неравномерный характер распределения задаваемой мощности, выделяемой в единичном объеме, как по ширине, так и по высоте паллеты. Представленные результаты моделирования, свидетельствуют о возможности стабилизации температуры зоны горения в диапазоне 1290-1380°C, что призвано исключить переоплавление нижних горизонтов и недопек верхних слоев спекаемой шихты, и тем самым повысить выход годного.

Полученные в работе зависимости, характеризуют оптимальное распределение коксовой мелочи, в результате чего, в верхней части слоя будет сосредоточено требуемое количество мелких фракций, являющихся основным носителем твердого топлива, тем самым устраняя недостаток тепла в этих горизонтах. В свою очередь снижение топлива в нижних слоях, за счет концентрации там крупных фракций, устранит переоплавление агломерата и повысит энергоэффективность процесса.

Используемая для условий данного технологического процесса, система загрузки шихты в виде барабанного питателя, не обеспечивает требуемого распределения твердого топлива по высоте слоя, тем самым создавая предпосылки к выбору типа и расчету характеристик загрузочного устройства агломашин, с целью обеспечения максимально близкого к расчетному распределению топлива в подготовленной к спеканию бокситовой шихте.

**УДК 628.477.8:674.8**

**Володимир Голубець, д.т.н., проф., Олексій Пристая, к.т.н., доц., Іван Гончар, к.т.н., доц., Андрій Пристая**

Національний лісотехнічний університет України, Україна

## **НОВА ТЕХНОЛОГІЯ СПАЛЮВАННЯ ДЕРЕВНОЇ БІОМАСИ ДЛЯ ОТРИМАННЯ ТЕПЛОВОЇ ЕНЕРГІЇ**

**Volodymyr Holubets, Dr., Prof., Oleksij Prystaja, Ph.D., Assoc. Prof., Ivan Honchar, Ph.D., Assoc. Prof., Andriy Prystaja**

### **NEW TECHNOLOGY OF WOODY BIOMASS BURNING TO PRODUCE HEAT ENERGY**

У зв'язку зі значним підвищенням вартості газу та інших енергоносіїв виникла необхідність в екологічно чистому отриманні теплової енергії шляхом використання альтернативних відновлювальних видів палива, одним з яких є деревина.

На сучасному етапі використання деревини для отримання теплової енергії є два ключових підходи щодо технології її спалювання: пряме і піролізне. Недоліком прямого спалювання, де для забезпечення горіння в котел подається надлишкова кількість повітря, є низький ККД процесу (75%), але при цьому паливо може бути будь-якої вологості. Значно ефективнішим є піролізне спалювання, яке при оптимальних умовах дозволяє отримати ККД до 85%, але для ефективної роботи піролізних котлів потрібні дрова або деревна маса вологістю не вище 20%.

Однак обидва ці способи відбуваються з димом, тобто неповним спалюванням.

Нами розроблена нова технологія та конструкція котла для високоефективного бездимного газифікаційного спалювання деревної маси будь-якої вологості. Процес відбувається за новим, інжекторним способом спалювання деревного палива шляхом його повної газифікації, тому запропонований тип котлів названо інжекторними.

До конструкції інжекторного котла входить спалювач та теплообмінник. Деталі котла, які працюють при високій температурі, виготовляються зі спеціальних термостійких матеріалів, оскільки за результатами попередніх експериментів встановлено, що сталеві чи чавунні комплектуючі розтоплювалися під дією високої температури. В інжекторних котлах найбільш ефективно спалюється сира деревина твердих порід. Високий коефіцієнт корисної дії ( $\approx 92\%$ ) досягається за рахунок того, що під час проходження водяної пари, що виділяється з деревини, через розжарене деревне вугілля відбувається процес розкладання води з утворенням двох горючих газів – водню та монооксиду вуглецю. За рахунок регульованої подачі в інжекторну форсунку котла потрібної кількості повітря гарантується контакт всього газифікованого палива з киснем, що забезпечує повне вигорання всіх продуктів термічного розкладання деревини (вуглецю, водню, чадного газу, смол і т.п.). Тобто процес є бездимним і екологічно чистим, а в атмосферу викидається тільки окис вуглецю і водяна пара. Процес горіння в інжекторному котлі за коефіцієнтом надлишку повітря близький до спалювання газу. Водяна пара, що виділяється з деревини в даному процесі, відіграє подвійну позитивну роль - використовується для теплопередачі та приймає участь в процесі спалювання шляхом газифікації деревного вугілля.

Ресурсний потенціал дров та відходів деревини створює добрі техніко-економічні перспективи для їх високоефективного енергетичного використання як альтернативного та відновлювального джерела енергії, що дозволить в значній мірі забезпечити потреби споживачів в дешевій тепловій енергії. Тому пропонується технологія спалювання деревної біомаси заслуговує на глибоке теоретичне та експериментальне вивчення.



УДК 628.977: [621.327+621.532]

**Микола Тарасенко, д.т.н., проф., Катерина Козак, к.т.н, Віктор Хомишин**  
Тернопільський національний технічний університет імені Івана Пулюя, Україна

## **ДИНАМІКА КОЕФІЦІЄНТА ПУЛЬСАЦІЙ СВІТЛОВОГО ПОТОКУ ТЕПЛОВИХ І ЛЮМІНЕСЦЕНТНИХ ДЖЕРЕЛ СВІТЛА**

**Mykola Tarasenko, Dr., Prof., Kateryna Kozak, Ph.D., Victor Homyshyn**  
**DYNAMIC OF COEFFICIENT LUMINOUS FLUX PULSATION OF THERMAL  
AND FLUORESCENT LIGHT SOURCES**

**Постановка проблеми у загальному вигляді.** На практиці, за рідким виключенням, величина коефіцієнта пульсації не витримується і не контролюється навіть у закладах освіти. А якщо дійсно серйозно відноситися до цього питання то, на наш погляд, коефіцієнт пульсації виробник повинен вказувати на упакованні, а проєктант освітлювальних установок повинен вибрати виріб з врахуванням конкретних характеристик, які дає виробник, Особливої актуальності це питання набуло у зв'язку з переходом до інтелектуальних систем освітлення, в яких передбачається регулювання світлового потоку в залежності від обставин, які виникають в процесі експлуатації.

Аналіз останніх літературних джерел та публікацій показав, що існує багато даних щодо пульсації світлового потоку (освітленості) джерел світла (ДС), але всі вони відносяться до номінальних режимів експлуатації. Як змінюються пульсації в процесі димерування світлового потоку, в схемах з розщепленою фазою (в індуктивній та індуктивно-ємнісній схемах ввімкнення), по висоті приміщення, по довжині лінійних люмінесцентних ламп (ЛЛ)? Як впливає на пульсації колір і колірна температура випромінювання ДС? Відсутність вичерпних відповідей на зазначені питання й обумовило актуальність проведення подібного роду досліджень.

Вимірювання коефіцієнта пульсації світлового потоку в процесі досліджень проводилися нами в мережі промислової частоти ( $f = 50$  Гц) за допомогою приладу комбінованого «ТКА-ПКМ» (08), який дозволяє вимірювати освітленість в межах від 10 до 200 000 лк з похибкою до 8 % та пульсації світлового потоку з похибкою до 10 %.

Аналіз результатів досліджень показав, що при збільшенні світлової віддачі коефіцієнт пульсації світлового потоку зменшується і не залежить від типу теплових джерел світла (ТДС). Для найменшої світлової віддачі  $H_{л.ном} = 6,7$  лм/Вт ( $P_{л.ном} = 15$  Вт) він не перевищує 28 %, а для найбільш розповсюдженій 100 Вт лампи розжарення (ЛР) ( $H_{л.ном} = 13,8$  лм/Вт) – 10 %.

Величина пульсації світлового потоку вздовж ЛЛ від центру ( $l_{тр} = 283,5$  мм) і до місць помітного впливу дії Фарадея темного простору залишається без змін. В навколо електродних областях вони зростають, що пояснюється періодичною зміною розмірів Фарадея темного простору протягом кожного півперіоду напруги живлення. При цьому коефіцієнт пульсації світлового потоку в області одного з електродів завжди більший, ніж в області іншого. Це пояснюється не ідентичністю конструктивних та емісійних властивостей електродних вузлів ЛЛ.

З ростом колірної температури ЛЛ коефіцієнт пульсації світлового потоку дещо зменшується. У кольорових ЛЛ коефіцієнт пульсації зростає у напрямку зелений, червоний, жовтий і синій. Причому у червоних ЛЛ навколо електродні пульсації практично відсутні. Найбільші пульсації світлового потоку притаманні синім ЛЛ. Вони у 3,78 рази більші, ніж у зелених. Точно такі ж результати ми отримали і при

пропусканні випромінювання звичайної білої ЛЛ через кольорові (зелений, червоний, жовтий і синій) фільтри. Це вказує на те, що пульсації світлового потоку визначаються не тільки тривалістю післясвітіння люмінофору, але й кольором фільтра (довжиною хвилі електромагнітних випромінювань), через який проходить біле випромінювання від джерела світла. Це добре узгоджується із законом Релея, згідно з яким інтенсивність розсіювання світла зворотно пропорційна четвертій.

Для визначення об'ємного (просторового) розподілу пульсацій світлового потоку в приміщенні від найбільш вживаних двохлампових світильників (ЛПО 2×36 з двома ЛЛ потужністю TLD 36 W/827, з рівномірною поперечною і косинусною повздовжньою кривими сили світла) в площинах на різних висотах від підлоги дослідження проводилися наступним чином. Спочатку були виміряні коефіцієнти пульсацій кожної з окремо взятих ЛЛ: а) ЛЛ ввімкнених в мережу через індуктивний баластний дросель ( $k_{нФ} = 48 \%$ ); б) ЛЛ ввімкнених в мережу через індуктивно-ємнісний баласт ( $k_{нФ} = 50 \%$ ). Потім ці ж ЛЛ в складі двох лампового світильника з розщепленою фазою були розміщені по центру стелі без віконного приміщення (розміри: ширина 4 м, довжина 5 м, висота 3 м) і проведені наступні вимірювання коефіцієнта пульсацій світлового потоку. Спочатку по центру світильника на підлозі, а потім по вертикалі аж до висоти 275 см. Такі ж самі вимірювання проводилися і при зміщенні від центру світильника вліво і вправо на відстань 1 м і 1,9 м.

З'ясувалося, що вертикальний коефіцієнт пульсації світлового потоку (КПСП) по центру світильника не залежить від відстані між світильником і датчиком вимірювального приладу і складає 24 %, що вдвічі менше, ніж від окремо взятої ЛЛ, ввімкненої з баластним дроселем. При відхиленні від центру світильника на 1 м коефіцієнт пульсації спочатку зростає приблизно на 10 % залишаючись незмінним до висоти 1,1 м. Надалі його величина поступово зростає, досягаючи максимуму на висоті 275 см. Таким чином при стельові просторові пульсації світлового потоку від дволампового світильника завжди більші, ніж на робочих поверхнях ( $h = 76$  см). Це вказує на те, що відношення відстані  $L$  між світильниками (або рядами) до висоти встановлення над розрахунковою поверхнею  $h$  не повинно перевищувати  $L/h \leq 0,4 - 0,6$ . Це потрібно не тільки для забезпечення рівномірності освітлення робочих поверхонь, але й для отримання низьких значень просторових пульсацій в приміщенні. В процесі досліджень також встановлено, що у компактних ЛЛ (КЛЛ) процес димерування має більш широкі межі, ніж у лінійних, але в граничних точках, перед погасанням КЛЛ, КПСП має неприпустимо великі значення.

1. Експериментально доведено що:

- при димеруванні теплових джерел світла ЛАТРОм коефіцієнт пульсації світлового потоку зменшується, а симісторним регулятором – зростає;
- будь-який спосіб димерування лінійних і компактних люмінесцентних ламп в мережі частотою 50 Гц, чи то ЛАТРОм, чи то симісторним регулятором, призводить до зростання коефіцієнта пульсацій світлового потоку;
- зростання коефіцієнта пульсацій світлового потоку у кольорових ЛЛ обумовлено не лише зменшенням сталої складової світлового потоку, але й збільшенням глибини пульсацій випромінювання;
- при збільшенні колірної температури ЛЛ коефіцієнт пульсації світлового потоку дещо зменшується;
- у кольорових ЛЛ коефіцієнт пульсацій світлового потоку зростає у напрямку зелений, червоний, жовтий, синій, у якого він у 3,78 рази більше, ніж у зелених.

2. Доповнено наукові дані поняттям просторових пульсацій світлового потоку, які виникають в приміщеннях при застосуванні двох-чотирьох лампових світильників з розщепленою фазою. Це дало можливість сформулювати вимоги для раціонального їх розміщення.

**УДК 628.92**

**Ярослав Філюк, Вадим Коваль, к.т.н., доц.**

Тернопільський національний технічний університет імені Івана Пулюя, Україна

**АВТОНОМНЕ ЖИВЛЕННЯ ЗОВНІШНЬОГО ОСВІТЛЕННЯ  
З ВИКОРИСТАННЯМ СВІТЛОДІОДНИХ ДЖЕРЕЛ СВІТЛА**

**Yaroslav Filyuk, Vadym Koval, Ph.D., Assoc. Prof.**

**AUTONOMOUS POWER SUPPLY OUTDOOR LIGHTING WITH THE USE  
OF LED SOURCES OF LIGHT**

Автономні системи на сонячних батареях є оптимальним рішенням проблем пов'язаних з відсутністю можливості підключення до електромережі. Літом сонячного світла в Україні достатньо, щоб жити автономну систему повністю від сонячних фотоелементів. Електроенергія в денний час накопичується в акумуляторі і лише при настані сутінок споживається освітлювальним пристроєм.

Вуличні освітлювальні пристрої на сонячних батареях сьогодні з великим успіхом застосовуються в багатьох містах Європи для зниження навантаження на міські мережі і економії коштів жителів. Особливо популярні такі системи в регіонах із складним гірським ландшафтом, де прокладення кабеля у край дороге або не можливе по причині відсутності електричних мереж. Відсутність необхідності трудомісткого обслуговування, заміни ламп, плюс екологічна безпека і використання сучасних технологій, підкреслюють актуальність впровадження енергонезалежних світлодіодних приладів.

У системах автоматичного освітлення джерелами електроенергії є сонячні фотоелементи, які виготовляють з напівпровідникових матеріалів, їх основні характеристики наведені у таблиці 1. [1]

Таблиця 1. Основні характеристики деяких сонячних фотоелементів

Матеріал, Структура	$U_{Х,Х}$ , мВ	$J_{КЗ,}$ мА/см <sup>2</sup>	ККД, %	Виробник
GaInP/GaAs	2663	2320	30.2	NREL
GaAs	1011	27.55	23.3	Sun Power
mc-Si	636	36.5	18.6	Georgia Tech.

Для накопичення надлишкової електроенергії та забезпечення живлення системи у вечірню пору, використовують акумулятори. На теперішній час широко проводяться роботи по дослідженню нових способів акумулювання електричної енергії серед таких, є накопичувачі електроенергії без зміни її форми у суперконденсаторах (іоністорах). Так усім відомі джерела струму, свинцево-цинкові, заряджаються тоді, коли усередині них відбувається хімічна реакція. Вони віддають збережену енергію, розряджаються, в результаті хімічної реакції, що протікає у зворотному напрямі. А у суперконденсаторів, навпаки, відсутні які-небудь хімічні реакції крім того, накопичення енергії відбувається за час від мілісекунд до хвилин, залежно від ємності. Тому вони успішно функціонують в колах з частими процесами зарядження і розрядження. Порівняльні параметри акумуляторів і суперконденсаторів приведені в таблиці 2.

Сучасні світлодіодні джерела світла дуже добре підходять для установок з автономним живленням, оскільки вони працюють на постійному струмі, яку видає акумулятор. Вони економні, у них відсутні витрати на обслуговування і підключення до електромереж, мають низьке енергоспоживання, ККД до 96 %, термін служби до 20 років безперервної роботи, широкий діапазон робочої температури від – 50 °С до + 55

°С, вібростійкі, не містять ртуть, не створюють стробоскопічного ефекту (пульсації, мерехтіння), стійкі до багаторазових включень/виключень.

Таблиця 2 – Параметри акумуляторів і суперконденсаторів

Тип	Час заряду	Час розряду	Густина енергії	Потужність	Ефективність	Кількість циклів	Робоча температура
			(Вт·год/кг)	(Вт/кг)	(%)		°С
Акумулятори	1...5 год.	0,3...3 год.	20 ... 100	<1000	0,7-0,85	1000	-20...+60
Суперконденсатори	0,3...30 с.	0,3... 30 с.	<10	>10000	0,9-0,98	>1000000	-40...+70

Для економного споживання електроенергії в системі, можливо використовувати автоматичне включення та регулювання світлового потоку світлодіодного джерела світла за допомогою додаткових керуючих пристроїв, більшість з яких використовують метод широтно-імпульсної модуляції напруги живлення. Суть роботи цих керуючих пристроїв полягає в наступному. При настанні сутінків світлодіодне джерело світла автоматично включається в черговому режимі (до 40 % освітленості). При появі людини в зоні виявлення до 12 м або автомобіля на відстані 100 м, система переходить в робочий режим (100 % освітленості). При покиданні людиною зони виявлення, система повертається в черговий режим. Такий алгоритм роботи системи освітлення дозволяє в середньому на 50 % зменшити споживання струму від акумуляторної батареї.

Також за допомогою додаткового керуючого пристрою можна обмежити струми акумуляторної батареї. Так в момент включення акумуляторна батарея з повним зарядом, може генерувати струм більший ніж той, на які розраховані світлодіоди, що призведе до збільшення тепловиділення, і до підвищення температури їх активної частини. Перегрів світлодіодів, негативно впливає на термін служби.

Тому нами проведено дослідження електротехнічних та світлотехнічних параметрів світлодіодних приладів, які живляться від автономного джерела з використанням додаткового пристрою, що забезпечує широтно-імпульсну модуляцію напруги живлення. Для дослідження було використано світлодіодну матрицю типу МТК2-30W. Експериментальні дані приведені в таблиці 3.

Таблиця 3 – Експериментальні дані

№	f, кГц	K <sub>з</sub> , %		Φ, лм		Світловіддача, лм/Вт	
		від	до	від	до	від	до
1	30	20	90	880	1704	29	41
2	50	20	90	923	1846	25	41
3	90	20	90	930	1882	19	31

Отже, за допомогою додаткових пристроїв з широтно-імпульсною модуляцією, можна керувати параметрами світлодіодних джерел світла, змінюючи коефіцієнт заповнення (K<sub>з</sub>) відповідно змінюючи світловий потік. А також, такий додатковий пристрій може забезпечити економічне використання енергії без негативного впливу на роботу світлодіодних джерел світла.

#### **Перелік посилань**

1. Гременок В. Ф. Солнечные элементы на основе полупроводниковых материалов / В. Ф. Гременок, М. С. Тиванов, В. Б. Залесский. – Минск: Изд. Центр БГУ, 2007. – 222 с.

**УДК 621.311**

**Галина Ханенко**

Тернопільський національний технічний університет імені Івана Пулюя, Україна

**ДОСЛІДЖЕННЯ ТА ГРАФІЧНЕ МОДЕЛЮВАННЯ РОЗПОДІЛЬЧИХ  
ЕЛЕКТРО-МЕРЕЖ З ВИЗНАЧЕННЯМ ТЕХНОЛОГІЧНИХ ВТРАТ  
ЕЛЕКТРОЕНЕРГІЇ**

**Galina Khanenko**

**RESEARCH AND GRAPHIC DESIGN OF ELECTRIC POWER DISTRIBUTION  
FROM THE DEFINITION OF LOSS OF ELECTRICITY**

Застосування сучасної обчислювальної техніки дозволяє підняти на якісно новий, у всіх відношеннях, рівень процеси моделювання, аналізу, контролю та управління в енергетиці. Для проведення ефективного розрахунку технологічних втрат електроенергії в електромережах енергопостачальних організацій, розроблено велику кількість програм. Для покращення користування ними запропоновано наступне. Інтерфейс програми поелементного, пофідерного розрахунку втрат електроенергії в розподільчих мережах виконано у вигляді таблиці, в яку заноситься інформація про елементи електромережі (тип лінії електропередач, трансформатори віддалей та шлях до користувача та інше). Послідовність з'єднання елементів електромережі забезпечується завдяки ідентифікаторам початку та кінця кожного з елементів. Інформація про елементи електромережі заносить шляхом виклику вікна параметрів елемента. Результати розрахунків програми виводять у вигляді таблиць та протоколу. Актуальною задачею є розробка додатку графічного моделювання „Energy Locator”, який дозволяє швидко й ефективно створювати моделі електричних схем графічним шляхом і, водночас, задавати їх властивості у залежності від вимог електромережі.

Метою роботи є розробка програмного забезпечення для графічного моделювання електромереж яка враховує технологічні втрати електроенергії в розподільчих мережах.

У результаті розробки додатку графічного моделювання отримано програмний комплекс по розрахунку технологічних втрат електроенергії при передаванні, функціональність якого дозволяє ефективно моделювати графі електромереж та проводити розрахунки по їх ефективності.

Використання модуля графічного моделювання „Energy Locator”, який значно вдосконалює можливості моделювання схем електромереж.

Впровадження програмного комплексу дозволить ефективно його використовувати для роботи інспекторів територіальних управлінь Державної інспекції по енергозбереженню, спеціалістів обленерго, Мінпаливенерго, НКРЕ, підприємств, що займаються розрахунком втрат електроенергії та формуванням системи роздрібних тарифів на електроенергію.

Результатом впровадження програмного комплексу на ВАТ „Тернопільобленерго” стало виявлення осередків найбільших втрат електроенергії в мережах фідера №87 сільського РЕМу. Це дало змогу запровадити максимально ефективні організаційно-технічних заходи, у результаті яких приблизна розрахункова щорічна економія електроенергії становить 329200 кВтгод.

**UDC 621.31**

**Takula Miguel Bernard**

Ternopil Ivan Puluj National Technical University, Ukraine

## **COMBINED OPERATION OF RENEWABLE ENERGY SYSTEMS AND RESPONSIVE DEMAND**

**Такула Мігель Бернард**

### **ІНТЕГРАЦІЯ СИСТЕМ ВІДНОВЛЮВАНИХ ДЖЕРЕЛ ЕНЕРГІЇ ТА ЇЇ ЕФЕКТИВНІСТЬ**

Combined operation of renewable energy systems or hybrid systems is a topic of extreme importance, whenever the terms power and savings are mentioned. We will describe the functionality of combined systems of different sources of renewable energies such as: sun and wind energies, according to the main technological magazines that we came across with, these two types of systems are more likely to be combined to increase the efficiency and the responsive demand of energy consumption.

Solar photo-voltaic (PV) is the first step for the reduction of the electricity bills and getting paid for the electricity produced. As an incentive some governments, like the United Kingdom government has introduced the “Feed in Tariff” which pays for every kWh of energy produced by these home systems. Once you have a solar PV system fitted, you will then start to benefit from the electricity it produces immediately. The amount of energy produced depends directly on the size of the system. Solar Photo-voltaic panels have cells that are made up of special materials called semiconductor such as silicon, when the light strikes the cell a certain portion of it is absorbed within the semiconductors material. The energy knocks electrons loose allowing them to flow freely, this is called current and by placing metal contacts over the top and over the bottom of the PV cell we can draw the current off for external use in our homes. Typically solar panels have efficiency of 10%, the expensive ones can deliver 20% of efficiency.

Wind turbines are the most common form of using wind as a source of energy, they differ in size and the efficiency depends directly on the size of the systems.

They are qualified in two different types: Vertical Axes Machines (VAM) and Horizontal Axes Machines (HAM).

Vertical axis machines (wind turbines) normally have the working surface traveling in the direction of the wind and main components are located at the base of the turbine.

Horizontal axis machines (wind turbines) have the main rotor shaft and electrical generator at the top of the tower, and may be pointed into or out of the wind. This type of wind turbine has higher efficiency than the vertical axis machines but both type have advantages and disadvantages.

As a definition we say that wind turbines are machines that converts kinetic energy from the wind into electrical power.

For the production of energy a large set of components are used such as: blades, rotor generator, anemometer, gear box and so forth. Farmers are known as the most interested in developing this type of energy, using large size systems to generate large quantities of electricity. For smaller consumers there are several systems that can easily be managed, such as the rooftop windmills. Rooftop windmills are efficient and offers a promise of a clean energy in lower cost, these turbines are generally rated at 400W to 1kW. With 1kW turbine would generate 24kWh of energy each day (1kW \* 24 hours), that would be true if the wind were blowing constantly at the rated wind speed. But the fact is, neither of those conditions are likely to occur on a rooftop.

A hybrid energy system usually consists of two or more renewable energy sources used together to provide increased system efficiency as well as greater balance in energy supply. With the rise in prices of petroleum products this type of systems are becoming popular in the remote areas, power generation applications due to advances in renewable energy technologies.

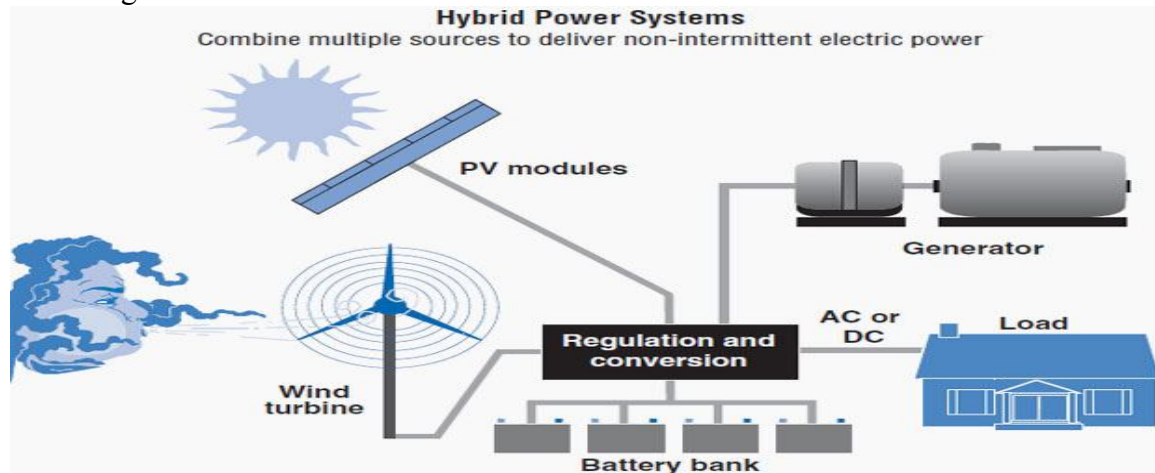


Figure. 1. Combined power systems or hybrid systems.

The functionality of the system is shown on the figure 1. It must be mentioned that a single solar energy system could reduce the bills of electricity in about 50%. Combined to the wind system this efficiency tend to reach 100%. So we can observe that 100% efficiency can be reached if all the conditions are favorable both technically and technically. This layout is mainly of farms usage is not common in urban areas, smaller systems are to be used in urban environments which helps the reduction of the electricity bills in about 50%. The rooftop windmills combined with smaller solar panels and some other components such as batteries are to be used.

There is more to say about this broad topic and is clear that the usage of this system will revolutionize the way energy savings are made, the sources are free and clean. We can assure that it has more advantages than disadvantages. A small profit can be made in case the system generates more electricity than needed for home use by selling to the nearest neighbors. We have been observing closely the evolution of one company called Windenergy7 LLC, based in United States of America they are developing this systems and making huge profits by promoting this environmental friendly energy production and helping thousands of people to save on bills payments and energy savings.

**Секція: ФУНДАМЕНТАЛЬНІ ПРОБЛЕМИ ХАРЧОВИХ, БІО- ТА НАНОТЕХНОЛОГІЙ**

**УДК 664.859.2**

**Наталя Афукова, к.т.н., доц.**

Харківський державний університет харчування та торгівлі, Україна

**ТЕХНОЛОГІЯ ЦУКАТИВ З ДИКОРΟΣЛОЇ СИРОВИНИ**

**Natalia Afukova, Ph.D., Assoc. Prof.**

**TECHNOLOGY OF THE CANDIED FRUITS MADE OF WILD-GROWING RAW MATERIAL**

Дикоросла сировина – один з найважливіших споживних природних ресурсів України, який можна використовувати для розширення асортименту харчових виробів рослинного походження. Більша частина дикорослих за вмістом біологічно активних речовин (БАР) перевершує аналогічні культурні плоди та ягоди.

Слід відзначити, що використання дикорослої сировини особливо сприятливо для виробництва цукатів. Асортимент цукатів на ринку України обмежений і наданий, в основному, плодово-ягідними цукатами закордонних виробників. Ці цукати мають невисоку харчову цінність, недоступні широкому колу споживачів внаслідок високої вартості.

Існуюча технологія виробництва цукатів включає підготовку, бланшування, уварювання та підсушування плодів. Підготовчі процеси, теплова обробка при традиційній технології виробництва цукатів приводять до небажаних змін в структурі БАР, які пов'язані із харчовою цінністю та органолептичними показниками готової продукції. Так, бланшування проводиться за температури 80...100° С, уварювання може складати від 60 до 300 хвилин; при цьому втрати вітаміну С досягають 70 %.

Нами була розроблена технологія виробництва цукатів із диких яблук та груш, що орієнтована на широке використання нетрадиційної дикоплодної сировини зі збереженням її високого харчового та біологічного потенціалу. Дикорослі плоди інспектують, сортують за якістю та розмірами, миють, потім витримують у розчині кухонної солі та лимонної кислоти для інактивації ферментів та вилучення солей важких металів.

Наступна стадія технологічного процесу – витримування плодів у настої трав (м'яти, чебрецю, материнки) за температури 75° С протягом 15 хвилин. Основна мета цієї стадії – поступове розм'якшення клітинної оболонки для полегшення дифузії цукру до плодів, поліпшення смакових якостей продукту, збагачення його ароматичної гами, підвищення лікувальних властивостей.

Уварювання цукатів проводилося під вакуумом з чергуванням кипіння та охолодження. Інтенсифікація уварювання відбувалась регулюванням залишкового тиску у вакуум-випарному апараті з 70...74 КПа – в періодах варіння до 30...40 КПа – в періодах охолодження. Необхідна концентрація сухих речовин в плодах (70...72 %) досягалась після чотирьох циклів обробки. При цьому плоди зберігали форму за рахунок дубильних речовин, на які багаті як яблука та груші, так й ароматичні трави.

Уварені плоди відділяють від сиропу, підсушують за температури 50...55° С до концентрації сухих речовин 80...83 %, розфасовують в картонні коробки та зберігають за температури 0...20° С та відносній вологості повітря 75 %.

Слід відзначити, що завдяки раціональній попередній обробці плодів тривалість процесу скорочено на 8%, вихід готового виробу підвищено на 2,8 %. Дослідження хімічного складу розроблених виробів показало, що за вмістом основних харчових речовин вони не поступаються традиційним, а за вмістом БАР перевершують їх.



**УДК 664.1.032**

**Євген Булах, Олександр Люлька, Дмитро Люлька**

Національний університет харчових технологій, Київ, Україна

## **ЗАЛЕЖНІСТЬ ВИТРАТ ЕНЕРГІЇ РІЗАННЯ ВІД ГЕОМЕТРІЇ ДИФУЗІЙНИХ НОЖІВ**

**Eevhen Bulakh, Oleksandr Liulka, Dmytro Liulka**

### **DEPENDENCE OF ENERGY EXPENDITURE CUTTING FROM GEOMETRY OF DIFFUSION KNIVES**

Вилучення сахарози з цукрових буряків дифузійним способом вимагає їх подрібнення в стружку. Подрібнення відбувається в спеціальних машинах – бурякорізках, за допомогою бурякорізальних (дифузійних) ножів.

В країнах Європи, СНД та Україні найбільшого поширення набули бурякорізальні ножі кенігсфельдського типу. При їх заточці виконують такі операції, як: торцювання ріжучої частини; довге заточування (потоншення); коротке заточування (формування фаски).

Довге заточування виконується для отримання плавного переходу від ріжучої кромки ножа до його тіла. Науковцями встановлено і підтверджено на практиці, що для отримання стружки високої якості товщина ріжучої кромки після довгого заточування повинна бути 0,3...0,4 мм, на довжину стоншення – 8...12 мм.

Коротке заточування (заточування фаски) формує ріжучу кромку ножа. Стандартом регламентовано кут загострення ріжучої кромки – 33°. Він є застарілим, оскільки був розроблений для ручної заточки ножів напилками. Практично встановлено, що раціональний кут заточки фаски становить близько 20°.

В літературних джерелах не наведено оптимального значення кута торцювання бурякорізальних ножів. В рекомендаціях по їх заточці значення даного показника варіюється від 60° до 90°. На практиці на цукрових заводах бурякорізальні ножі в більшості випадків торцюють під кутом 90° або 75°.

Для проведення досліджень по визначенню раціонального кута торцювання бурякорізальних ножів використовуємо розроблену нами експериментальну установку – маятниковий механізм. Вона складається з таких основних частин: рухомого робочого столу на якому встановлено ножову раму з ножем. Маятника, на кінці якого в тримачі закріплюють зразок цукрового буряка, що зрізається ножем під час руху.

Установка зручна тим, що дозволяє регулювати всі параметри налаштувань промислових бурякорізальних машин та в широкому діапазоні змінювати швидкість і енергію різання.

За допомогою даної лабораторної установки можна визначити роботу, що витрачається на різання.

Дослідження проводилися наступним чином:

- встановлювали досліджуваний ніж в ножову раму та виставляли необхідний підйом ножа;
- вирізали дослідний зразок цукрового буряка (розміри якого 30 x 50 x 100 мм), та закріплювали його в тримач, який розміщений на коромислі;
- відхиляли коромисло на необхідний кут та відпускали його;
- фіксували кут підйому коромисла після зрізання.

За величиною початкового кута підйому коромисла, кута підйому після зрізання зразка та кута підйому на холостому ході можна визначити питому роботу, що витрачається на різання.

Результати отриманих значень роботи в залежності від кута торцювання бурякорізальних ножів наведені на рис. 1.

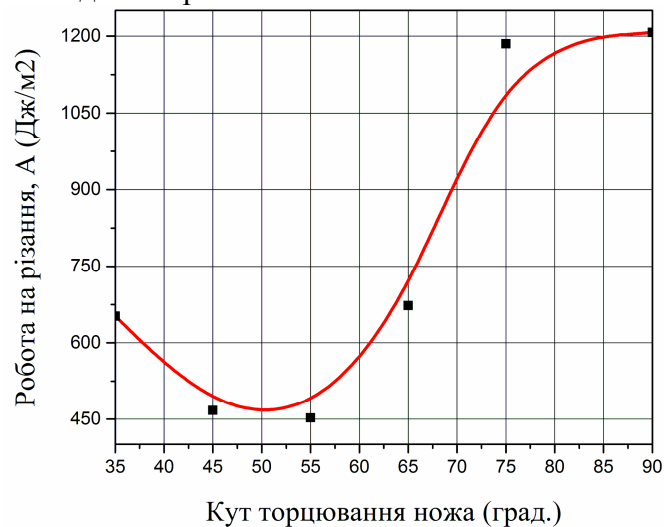


Рисунок 1. Графік залежності роботи, що витрачається на різання від кута торцювання бурякорізальних ножів.

Як видно мінімальне значення роботи для ножів кенігсфельдського типу з кроком 8,25мм буде відповідати куту торцювання 50...55°.

Робота, що витрачається на різання, зі зменшенням кута торцювання зменшується за рахунок трансформації кута заточки леза ножа. Тобто, при зменшенні кута торцювання ножа зменшується кут його заточки, що призводить до зменшення сили різання та покращення якості стружки.

Поступове збільшення роботи, що витрачається на різання при зменшенні кута торцювання нижче 55° відбувається за рахунок збільшення тертя поверхні буряка по фасці леза ножа. Тертя збільшується тому, що при трансформації кута заточки збільшується довжина фаски ножа.

При зрізанні цукрових буряків забруднених легкими домішками за допомогою ножів з косим торцюванням можна отримати більш якісну стружку ніж з прямим (90°), це пояснюється тим, що легка домішка, яка потрапляє на ріжучу кромку ножа під дією сили різання пересувається по ній у напрямку з вершини до основи. При цьому переміщенні вона перетираються об поверхню ріжучої кромки по якій рухаються.

Кращу якість стружки можна пояснити також тим, що при формуванні стружини вершиною пера з косим торцюванням її бокові частини ще не відрізані і утримують її від вигину і формування тріщин і злавів. Тобто створюються покращені умови для формування якісної стружки.

В ході проведення роботи було:

- уточнено раціональні параметри геометрії леза бурякорізальних ножів;
- запропоновано лабораторну установку та методику для моделювання процесу різання цукрових буряків на промислових зразках бурякорізальних машин;
- визначено залежність роботи, що витрачається на різання цукрових буряків кенігсфельдськими ножами моделі 1011В, з кутом при вершині 75° та кроком 8,25 мм від кута торцювання ріжучої кромки;
- пояснено механізми впливу кута торцювання бурякорізальних ножів на якість бурякової стружки.

**УДК 330.101**

**Катерина Васильченко**

Херсонський національний технічний університет, Україна

## **ВИКОРИСТАННЯ ТЕОРІЇ БАЙЕСА ПРИ УПРАВЛІННІ ІННОВАЦІЙНИМ РОЗВИТКОМ ХАРЧОВИХ ПІДПРИЄМСТВ**

**Katerina Vasilchenko**

### **THE USE OF BAYESIAN THEORY DURING MANAGEMENT OF INNOVATIVE DEVELOPMENT OF FOOD ENTERPRISES**

Семантика ймовірнісних уявлень, заснована на базових аксіомах теорії ймовірностей, показує допустимість її використання для управління інноваційною діяльністю харчових підприємств як єдиної обґрунтованої норми перетворень теоретичних положень в економічні результати. На основі обробленої інформації о характеристиках інноваційного проекту по розвитку харчових підприємств можна розробляти процедури для побудови моделі управління інноваційною діяльністю, визначення етапів реалізації та напрацювання рекомендацій практичної реалізації розробок. Істотним недоліком стосовно по управління інноваційним розвитком харчових підприємств в умовах невизначеності дерева рішень та логістичної регресії є те, що вони працюють тільки з обмеженим об'ємом вхідних даних. Тому при побудові моделей на підставі цих методів використовують невелику кількість факторів, які вибираються експертами, але при цьому виникає загроза, що будуть не враховані і відкинуті суттєві чинники, які можуть спричинити серйозний вплив на результат. Саме тому необхідно при управлінні інноваційним розвитком харчових підприємств в умовах невизначеності запропонувати підхід, який зробить неможливим випадковий набір даних. Байєсовський підхід сьогодні є одним з перспективних способів формалізації впевненості в настанні події, яка наповнюється і коригується при придбанні нових статистичних даних.

Передбачається зв'язок між цими методами в управлінні інноваційним розвитком харчових підприємств в умовах невизначеності здійснювати через дерево рішень, в якому кожен результат має як децентралізовану, так і випадкову оцінку і враховується за допомогою синтезованої функції для кожного конкретного завдання по управлінню інноваційним розвитком харчових підприємств.

Для реалізації вищевикладених міркувань автором розроблена гібридна інтегрована модель обробки даних з управління інноваційною діяльністю харчових підприємств на основі мережі Байєса та логістичної регресії при побудові дерева рішень [1]. Процедура прийняття рішень полягає в обчисленні для кожної вершини дерева при русі до його кореня очікуваних грошових оцінок, відкиданні безперспективних гілок і виборі гілок з максимальними оцінками. Уточнення ймовірностей може бути зроблене шляхом обстеження кон'юнктури ринку, спільної статистики обмежень і умов поставок. При русі від кореня дерева до гілок кожна довільна стратегія особи приймаючої рішення задається із зазначенням альтернатив, обраних в кожній позиції. В якості оцінок результатів використовується математичне сподівання одержуваної грошової суми.

У представленій моделі знання експертів в предметній області представлені формалізмом ймовірнісної мережі. Після побудови початкової структури мережі та її перевірки, вона піддається дослідженню з метою подальшого поліпшення економічних характеристик інноваційного процесу.

#### **Перелік посилань**

1. Vasilchenko E. The use of system and situational approaches in innovative activity management / Sharko M., Vasilchenko E. // Nauka I Studia. – 2014. – №18 (128). – P.36-43.

**УДК 378.14**

**Наталя Зварич, к.т.н., доц., Тетяна Вітенько, д.т.н., проф., Оксана Лясота, к.т.н., доц.**

Тернопільський національний технічний університет імені Івана Пулюя, Україна

## **ЕКОЛОГІЗАЦІЯ СУЧАСНОЇ ТЕХНІЧНОЇ ОСВІТИ**

**Natalya Zvarych, Ph.D., Assoc. Prof., Tetyana Vitenko, Dr., Prof., Oksana Lyasota, Ph.D., Assoc. Prof.**

### **ECOLOGIZATION OF MODERN TECHNICAL EDUCATION**

Антропогенне навантаження на навколишнє природне середовище в Україні у кілька разів перевищує відповідні показники у розвинутих країнах світу. Одною з основних причин екологічних проблем України є недостатнє розуміння в суспільстві пріоритетів збереження навколишнього природного середовища та переваг сталого розвитку. Врахування майбутнього впливу на довкілля на етапі планування політик, планів і програм розвитку не є законодавчо обов'язковим в Україні на відміну від законодавства ЄС. Природоохоронні аспекти не мають широкого відображення в галузевих економічних політиках. Впровадження новітніх екологічно чистих технологій та поширення найкращого досвіду є дуже повільними.

Взятий Україною курс на європейську інтеграції, членство в СОТ поставив перед Україною необхідність реалізації політики сталого розвитку, орієнтованої на зміну нестійких моделей виробництва і споживання на екологічно чисті моделі. Освіта та наукове забезпечення є одними з головних інструментів реалізації національної політики. Стратегічними напрямками розвитку освіти в Україні України в першій половині ХХІ століття є реформування системи освіти на основі філософії «людиноцентризму» як стратегії національної освіти; оновлення законодавчо-нормативної бази системи освіти, адекватної вимогам часу; модернізація структури, змісту й організації освіти на засадах компетентнісного підходу, переорієнтації змісту освіти на цілі сталого розвитку.

Реалізація національної екологічної політики передбачає подальше розроблення методологічних основ та запровадження безперервної екологічної освіти та таких її складових, як екологічна освіта для сталого розвитку, програми екологічної освіти в рамках державних освітніх програм для вищих навчальних закладів I-IV рівнів акредитації, програми післядипломної освіти та курсової перепідготовки фахівців. Поширення міжнародних зв'язків для спільного розв'язання екологічних проблем, обміну інформацією, знаннями та досвідом також сприяє формуванню свідомого громадянського суспільства на засадах сталого розвитку.

Модернізація технічної освіти та її інноваційний розвиток відповідно до світових стандартів сприятиме істотному зростанню інтелектуального, культурного, духовно-морального потенціалу суспільства та особистості та позитивним змінам в соціально-економічному та політичному житті країни. Саме переорієнтація сучасної технічної освіти дозволить вирішувати проблеми раціоналізації та оптимізації природокористування та технологічного переоснащення виробництва, а саме: енергозбереження та розвитку альтернативних джерел енергії; зменшення питомого споживання природних ресурсів на одиницю виробленої продукції; удосконалення технологій очищення атмосферного повітря, водних об'єктів, мінімізації утворення відходів; розроблення нових нормативів якості навколишнього природного середовища, розвитку технологій промислового та сільськогосподарського виробництва, що унеможливають або зменшують обсяг використання екологічно небезпечних хімічних речовин та їх сполук.

УДК: 664.68: 664.641.1: 66.069.852

Катерина Іоргачова, д.т.н., проф., Ольга Макарова, к.т.н., доц., Олена Котузаки, к.т.н.

Одеська національна академія харчових технологій, Україна

## **ВПЛИВ ГЛЮКАНВМІСНОЇ БОРОШНЯНОЇ СИРОВИНИ НА ЯКІСТЬ БІСКВІТНИХ НАПІВФАБРИКАТІВ**

**Ekaterina Iorgacheva, Dr., Prof., Ol'ga Makarova, Ph.D., Assoc. Prof., Elena Kotuzaky, Ph.D.**

### **THE INFLUENCE GLUCANASE FLOUR ON THE QUALITY OF RAW MATERIALS BISCUIT SEMI-FINISHED PRODUCTS**

Борошняні кондитерські вироби відносяться до групи харчових продуктів досить широкого асортименту, що обумовлено використанням різних рецептурних складових, відмінностями технології їх приготування, і, які, як наслідок, характеризуються різноманітними споживчими властивостями. Та, на жаль, більшість виробів, що представлені в даному асортименті на сьогоднішній день, не містять достатньої кількості таких фізіологічно важливих для організму людини складових, як вітаміни, незамінні амінокислоти, мінеральні речовини, харчові волокна тощо. У раціон сучасної людини входить не більше 14-15 г клітковини на день, незважаючи на те, що добова норма становить 35 г. Одним з перспективних напрямків рішення даної проблеми є використання борошна з різних злакових та круп'яних культур, які, як відомо, мають унікальні дієтичні властивості. Аналіз хімічного складу продуктів переробки вівса і ячменя дозволяє зробити висновок про те, що вони характеризуються високим вмістом харчових волокон, достатньо збалансованим хімічним складом, містять велику кількість мінеральних речовин, вітамінів. Відмінністю складу харчових волокон вівсяного і ячмінного борошна є високий вміст  $\beta$ -глюкану, який сприяє зниженню рівня цукру та холестерину в крові, має пребіотичні функції: покращує травлення, сприяє зростанню корисної мікрофлори кишечника, тощо.

Бісквітні напівфабрикати характеризуються пишною, легкою дрібнопористою структурою, яка в більшій мірі обумовлена присутністю в їх рецептурі значної кількості яйцепродуктів. Зважаючи на їх високу вартість і значний вміст холестерину, актуальним є пошук нових видів сировини, використання якої дозволить знизити рецептурну кількість яйцепродуктів із збереженням бажаних показників якості готових виробів, наближених до традиційних. Використання в якості такої сировини компонентів рослинного походження представляє практичний інтерес, оскільки вона має ряд переваг перед хімічними добавками та їх сумішами, які нерідко використовуються виробниками для зниження вмісту яйцепродуктів. Цінні компоненти в рослинній сировині знаходяться у вигляді природних сполук і краще засвоюються організмом. Особливості хімічного складу вівсяного (ВБ) і ячмінного (ЯБ) видів борошна, а саме наявність в них водорозчинних пентозанів – слизів, які мають підвищену здатність до гідратації, виражені колоїдні властивості, здатність до гелеутворення, дозволять забезпечити стабілізацію піноподібної структури бісквіту і знизити кількість яйцепродуктів.

Для визначення піноутворювальних властивостей були досліджені водно-борошняні суміші з вмістом ВБ, ЯБ і пшеничного борошна (ПБ) від 10 % до 40 % з кроком 10 %. Згідно отриманих даних піноутворювальна здатність ВБ і ЯБ була менше, ніж у меланжу в 1,8 та 4,5 рази, відповідно (рис. 1а). Об'єм піни суміші з ВБ був вищий за піну з ПБ в 4,1 рази, а з ЯБ в 1,7 рази. Стійкість піни водно-борошняної суміші при

внесенні ВБ і ЯБ в порівнянні з меланжем була нижча в 1,1 і 1,7 рази, відповідно, а в порівнянні з пшеничним борошном – більше в середньому в 2,5 рази (рис. 1б). Кращі піноутворювальні властивості ВБ і ЯБ порівняно з пшеничним борошном пов'язані з особливостями хімічного складу даних видів борошна, а саме наявністю пентозанів,  $\beta$ -глюкану, які сприяють підвищенню стабільності піни за рахунок їх здатності утворювати в'язкі водні розчини, що призводить до зростання в'язкості дисперсної системи. Крім того, водонерозчинні харчові волокна даних видів борошна, адсорбуючись на поверхні пінних плівок, стабілізують їх, підвищуючи стійкість піни.

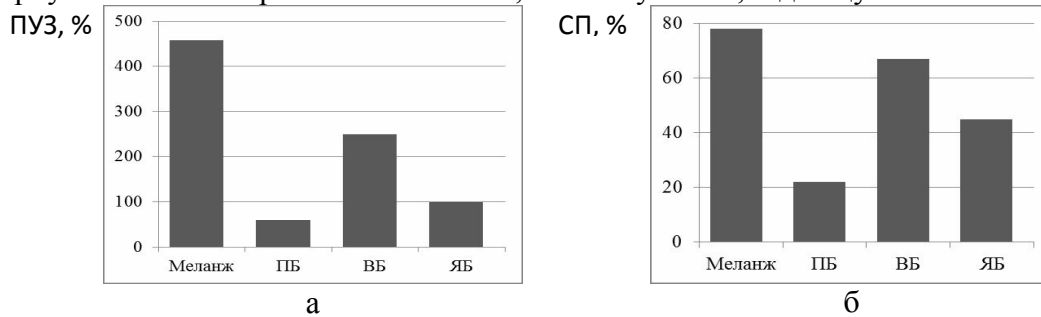


Рисунок 1. Піноутворювальна здатність (а) та стійкість піни (б) 10 %-вої водно-борошняної суміші.

Для розроблення способу поліпшення піноутворювальних властивостей ВБ і ЯБ були обрані наступні способи їх технологічної обробки: замочування (температура води – 20 °С, протягом від 1 год до 3 год) та заварювання (температура води – 90 °С, витримування протягом від 1 год до 3 год). В обох випадках температуру суміші перед збиванням доводили до 18...20 °С.

Згідно отриманих даних із збільшенням частки ВБ і ЯБ у водно-борошняній суміші піноутворювальна здатність зростала, але отримана піна концентрацією вище 30 % для ВБ і 20 % для ЯБ була менш стійкою. Найкращу стійкість піни мають зразки з масовою часткою ВБ 30 % при замочуванні на 1 год і ЯБ – 20 % при замочуванні на 3 год. ВБ володіє кращою піноутворювальною здатністю у порівнянні з ЯБ в 1,9 рази, що можливо пов'язано з більшим вмістом у ВБ водорозчинних харчових волокон, ніж у ЯБ (4,5 % та 2,7 % відповідно). Крім того, білок вівсяного борошна відрізняється значним вмістом альбумінової фракції білків, що позитивно впливає на процес піноутворення.

При заварюванні найкращу піноутворювальну здатність мала водно-борошняна суміш з масовою часткою вівсяного борошна 40 % (витримування 3 год) і ячмінного борошна – 40 % (витримування 1 год). Найбільш стійкими пінами є зразки з масовою часткою вівсяного борошна 10 % та ячмінного борошна – 40 % при витримуванні їх 1 год. Однак при аналізі результатів експерименту було встановлено, що при заварюванні піноутворювальна здатність і стійкість отриманої піни даних видів борошна знижується. Це, можливо, пояснюється зменшенням в борошні після заварювання відносного вмісту водо-, солерозчинних фракцій білка, які сприяють піноутворенню, що пояснюється їх частковою денатурацією і переходом в нерозчинний залишок. При проведенні досліджень в рецептурі бісквіту основного 5, 15 и 25 % меланжу заміняли на водно-борошняну суміш в еквівалентній за сухими речовинами кількості. Якість готових виробів оцінювали за фізико-хімічними і органолептичними показниками. Так, у порівнянні з контролем питомий об'єм зразків при заміні водно-борошняною сумішшю 15 % меланжу збільшився на 5-7 %, а їх пористість підвищилась на 2-3 %. Бісквіти мали насичений колір скоринки, добре розвинену дрібнопористу еластичну структуру м'якушки. Заміна 25 % меланжу призводила до погіршення якісних показників бісквітів. Результати досліджень показали доцільність використання вівсяного і ячмінного борошна при виробництві бісквітних напівфабрикатів, що дозволить знизити вміст яйцепродуктів у виробі, надати їм оздоровчої спрямованості без погіршення якості продукції.

УДК 637.3

Марія Шинкарик, к.т.н., доц., Олег Кравець

Тернопільський національний технічний університет імені Івана Пулюя, Україна

### УТОЧНЕННЯ МАТЕМАТИЧНОЇ МОДЕЛІ ПРОЦЕСУ ФІЛЬТРУВАННЯ МОЛОЧНОЇ СИРОВАТКИ

Mariya Shynkaryk, Ph.D., Assoc. Prof., Oleh Kravets

### IMPROVEMENT OF THE MATHEMATICAL MODEL OF THE FILTERING PROCESS WHEY

В математичному моделюванні процесів фільтрування при постійній висоті шару осаду з поступовим закупорюванням кожної пори багатьма частинками прийнято вважати, що в закупорюванні приймають участь усі частинки дисперсної фази, радіус яких не перевищує радіусу пор:

$$x_0 \partial V = -N_p 2\pi r l_p dr_p, \quad (1)$$

де  $x_0$  – об'ємна частка частинок дисперсної фази, радіус яких не перевищує радіусу пор,  $\text{м}^3/\text{м}^3$ ;  $\partial V$  – об'єм суспензії,  $\text{м}^3$ ;  $N_p$  – кількість пор;  $l_p$  – висота пори,  $\text{м}$ ;  $r$  – радіус пори,  $\text{м}$ .

Проте очевидно, що певна кількість частинок дисперсної фази буде потрапляти у фільтрат, а отже, у рівнянні (1) величину  $x_0$  слід замінити на  $x_1 = kx_0$ , де  $k$  – коефіцієнт, що враховує кількість частинок, які закупорюють капіляри.

В результаті теоретичного аналізу встановлено, що коефіцієнт  $k$  можна визначити з наступного виразу:

$$K = R_{\text{сеп.}}/r, \quad (2)$$

де  $R_{\text{сеп.}}$  – середній радіус частинок дисперсної фази, радіус яких менший від радіуса пор,  $\text{мм}$ :

$$R_{\text{сеп.}} = \frac{\sum_{i=1}^n (R_i g_i)}{\sum_{i=1}^n g_i} \quad (3)$$

де  $n$  – кількість фракцій дисперсної фази, радіус яких менший від радіуса пор;  $R_i$  – радіус  $i$ -ої фракції частинок,  $\text{м}$ ;  $g_i$  – частка  $i$ -ої фракція частинок дисперсної фази, %.

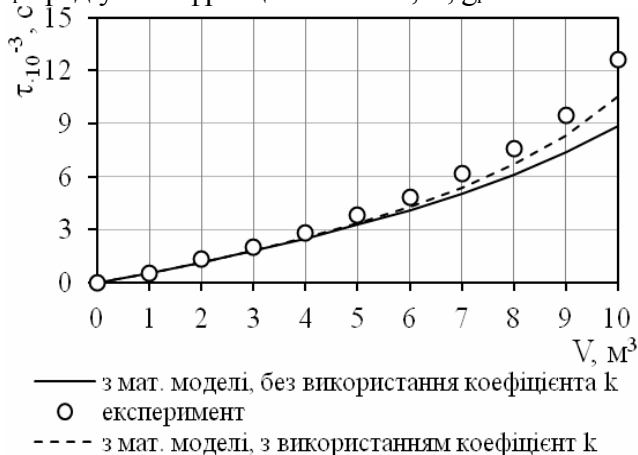


Рисунок 1. Залежність тривалості процесу фільтрування  $\tau$  від об'єму молочної сироватки  $V$

Шляхом експериментального дослідження процесу фільтрування молочної сироватки, отриманої при виробництві сиру кисломолочного, встановлено, що використання коефіцієнта  $k$  в математичній моделі процесу фільтрування дозволяє наблизити її до реального процесу та з більшою точністю провести технологічний розрахунок процесу фільтрування молочної сироватки (рис. 1).

**УДК 664.84**

**Микола Кухтин, д.в.н., проф., Олег Покотило, д.б.н., проф., Оксана Мельнічук, к.т.н., доц., Володимир Сельський, к.б.н., доц.**

Тернопільський національний технічний університет імені Івана Пулюя, Україна

## **ДИНАМІКА МІКРОБІОЛОГІЧНОГО І ДЕНІТРИФІКУЮЧОГО ПРОЦЕСІВ У ТЕХНОЛОГІЇ СОЛІННЯ ОГІРКІВ**

**Nicholas Kukhtyn, Dr., Prof., Oleg Pokotylo, Dr., Prof., Oksana Melnychuk, Ph.D., Assoc. Prof., Vladimir Selskyi, Ph.D., Assoc. Prof.**

### **MICROBIOLOGICAL AND DENITRIFYING PROCESSES IN TECHNOLOGY PICKLES CUCUMBERS**

Сьогодні стан здоров'я населення залежить не лише від повноцінності харчування, але і від наявності в їжі надмірної кількості шкідливих речовин ксенобіотиків, серед яких пріоритетне місце займають нітратні сполуки. В останні роки їх розглядають як попередників висококанцерогенних нітросо сполук. Наукові дослідження вказують, що нітрати поступають в організм людини перорально із овочевої продукції, що становить 60-70 % від загального надходження нітратів, питною водою – 15-20% та рибними і м'ясними продуктами – 10-15%.

Для дорослої людини безпечною дозою нітратів вважається 200-300 мг на добу, гранично допустимою до 500 мг, а токсичною може бути доза у 600 мг. Тому враховуючи таку ситуацію, актуальним є вивчення способів денітрифікації рослинної продукції з наднормативним вмістом нітратів в технологічному процесі їх переробки.

Проведені дослідження виявили, що при солінні огірків із нормативним вмістом нітратів відбувається інтенсивний мікробіологічний процес, в якому домінуючу роль складають лакто- та біфідобактерії. Розмноження цих мікроорганізмів спричиняє денітрифікуючі зміни в огірках і розсолі. Внаслідок денітрифікації уміст нітратів у готових солених огірках в кінці технологічного процесу зменшується в 5,7-8,0 раза, порівняно з початковим вмістом.

За умови соління огірків із наднормативним (в 2 рази більше норми) вмістом нітратів у межах 620 мг/кг, встановлено, що мікробіологічний процес під час попередньої ферментації частково гальмується, але потім відновлюється і розмноження мікрофлори під час доброджування, практично аналогічне як за технології соління з нормативним вмістом нітратів. Денітрифікуючі зміни в огірках також, на початку дещо гальмуються, а в розсолі кількість нітратів суттєво зростає до 10 дня соління, через перехід нітратів із плодів у розсіл. З десятого дня доброджування відмічали інтенсивний мікробіологічний і денітрифікуючий процес як у огірках, так і в розсолі. Кількість нітратів у готовому продукті був у межах норми і становив 110-130 мг/кг. Вивчення впливу технології соління огірків із наднормативним вмістом нітратів (в межах 1500 мг/кг) у п'ять разів більше гранично допустимої концентрації, на динаміку зміни кількісного складу мікрофлори та на денітрифікуючий процес виявило наступне. При вмісті нітратів у огірках у межах 1500±100 мг/кг, соління відбуватися не буде. Це пов'язане із інгібуючим впливом нітратів на розмноження мікрофлори, внаслідок чого її розвиток припиняється. Гальмування мікробіологічного процесу зумовлює зупинку і денітрифікуючого процесу, так як він залежить від денітрифікуючої здатності молочнокислої мікрофлори. Отже, вивчення мікробіологічного і денітрифікуючого процесів у технології соління огірків, дозволило рекомендувати свіжі огірочки з наднормативним вмістом нітратів (більше ГДК в 2,0 рази) на виробництво солених, а плоди, які мають вміст нітратів більше ГДК в 5 разів, не використовувати в технології соління.



**УДК 628.511**

**Віктор Куц, к.т.н., доц.**

Тернопільський національний технічний університет імені Івана Пулюя, Україна

## **ОЧИСТКА ГАЗІВ: ОСНОВНІ ПРИЧИНИ, ЗАВДАННЯ, ОЦІНКА ВИГОДИ**

**Victor Kuts, Ph.D., Assoc. Prof.**

### **PURIFICATION OF GASES: MAIN CAUSES, OBJECTIVES, EVALUATION BENEFITS**

Для очистки промислових газів існують дві основні причини: економічна вигода і захист навколишнього середовища. Так, наприклад, можна використовувати тепло газів, що виходять з теплотехнічних агрегатів, після видалення з них пиловидних домішок, для обігріву виробничих і побутових приміщень. З іншого боку, із промислових газів можна добути частину готового продукту, що утворюється у виробничих процесах і частково виноситься із агрегатів.

Іншою причиною є захист робітників, зайнятих в промисловості, і населення взагалі від дії шкідливих домішок, а також збереження чистоти навколишнього середовища. Деякі гази, що містять токсичні домішки, є серйозною небезпекою для здоров'я робітників підприємств і навколишнього населення. Інші гази, хоч, можливо, і не становлять безпосередньої загрози для здоров'я населення, можуть знищувати рослинність, поступово руйнувати навколишні споруди, ускладнюючи життя людей.

При очистці вентиляційних викидів речовин, які можна було б повернути у виробництво або використати якимось іншим чином, практично немає. Необхідність очистки зумовлена прагненням забезпечити необхідні санітарно-гігієнічні умови в приміщеннях і зменшити негативний вплив викидів на здоров'я людей і навколишнє середовище. Економічну вигоду в цьому випадку оцінити значно складніше, хоч вона, безумовно, є.

Ступінь очистки газів в промисловості визначається здебільшого економічними факторами: іноді газоочисне обладнання знижує економічність роботи підприємства, або потребує його корінної реконструкції, в той час як інше обладнання, хоч і не таке ефективне, дозволяє продовжувати виробництво. Вибір найпридатнішого методу очистки і обладнання залежить від природи матеріалу, що вловлюється. Перед тим, як рекомендувати і конструювати його, необхідно встановити, які речовини потрібно вловлювати, об'єм потоку і його параметри, а саме: швидкість газового потоку, температура і склад газу, природа речовин, що вловлюються, а також необхідний ступінь очистки.

Після адекватного аналізу проблеми стає можливим провести розрахунки, що відносяться до видалення газоподібних компонентів або частинок. За допомогою розрахунків можна одержати відомості про можливі механізми очистки, а також про можливість і складність необхідного обладнання. Така економічна оцінка методів очистки газів дозволить вибрати найпридатніший з них і вкаже їх вартість.

Ефективність використання пиловловлюючого обладнання може бути оцінена декількома методами, однак більшість з них враховують те, що воно, як правило, не дає прибутку, використання вловленого продукту лише частково окуповує його спорудження. Повне врахування факторів, які впливають на ефективність застосування цього обладнання, можна провести, виходячи із аналізу економічних втрат від забруднень, а саме: вплив викидів на клімат і природні умови, втрати цінних продуктів і напівпродуктів, соціальні втрати, шкода, що наноситься сільському господарству.

Кількісна оцінка шкоди, що наноситься забрудненням повітря, і оцінка ефективності заходів охорони, що витікає з неї, є задачею, яка до цих пір не знайшла переконливого вирішення, оскільки розмежувати шкоду, яка наноситься забрудненням повітря і іншими природними чи антропогенними факторами, можна не завжди.

УДК 664.66.019

Тетяна Лебеденко, к.т.н., доц., Вікторія Кожевнікова, Тамара Новічкова, к.т.н., доцент, Анастасія Сусло

Одеська національна академія харчових технологій, Україна

## АНТИБАКТЕРІАЛЬНІ ВЛАСТИВОСТІ ЕКСТРАКТІВ ФІТОДОБАВОК

Tetiana Lebedenko, Ph.D., Assoc. Prof., Viktoriia Kozhevnikova, Tamara Novichkova, Ph.D., Assoc. Prof., Anastasiia Suslo

### ANTIBACTERIAL PROPERTIES OF PHYTO-ADDITIVE EXTRACTS

Однією з найважливіших проблем хлібопекарської галузі, що призводить до зниження споживчих властивостей, безпечності продукції, економічних втрат підприємств галузі, є зниження мікробіологічної стабільності готових виробів при зберіганні. Поширюються випадки картопляної хвороби хліба, що викликаються спороутворюючими бактеріями *Bacillus subtilis* та *Bac. mesentericus*, а також пліснявіння, виникаючого в результаті розвитку пліснявих грибів родів *Aspergillus*, *Mucor*, *Penicillium*, *Rhizopus*. Загострення ситуації в останнє десятиліття викликано рядом факторів. По-перше, впровадження прискорених технологій зі скороченою тривалістю приготування тіста викликає зниження інтенсивності розвитку і бродильної активності молочнокислих бактерій (МКБ), які є антагоністами небажаної мікрофлори напівфабрикатів. По-друге, слідуючи за вимогами сучасності до фізіологічних властивостей і харчової цінності продуктів, підприємства галузі розширюють сировинну базу, включаючи в рецептуру інгредієнти потенційно більш контаміновані мікрофлорою. Все це в комплексі зі збільшенням об'ємів надходження на підприємства пшеничного борошна з підвищеною зараженістю мікрофлорою посилює проблеми мікробіологічного псування хлібобулочних виробів.

Особливий інтерес в аспекті пошуку ефективних способів комплексного вирішення проблем галузі, особливе місце займає лікарська, пряно-ароматична рослинна сировина, антисептичні властивості якої людство використовувало з давніх часів. Проте особливості технології хлібопекарського виробництва, в яких основами формування якості продукції є спиртове та молочнокисле бродіння, обумовлюють селективність антисептичних властивостей фітодобавок – пригнічення розвитку сторонньої, потенційно небезпечної мікрофлори при резистентності бродильних мікроорганізмів.

Активність екстрактів ряду фітодобавок по відношенню до шкідників хлібопекарського виробництва і збудників мікробіологічного псування хлібобулочних виробів досліджували методом дифузії в агар. В якості тест-культур були вибрані картопляна паличка (*Bacillus subtilis*), по одному представнику родів *Aspergillus*, *Penicillium*, виділених із зерна, а також диких дріжджів і молочнокислих бактерій *Lactobacillus plantarum* – мікрофлори хлібопекарських напівфабрикатів. Висів культивували 48 год при  $(30 \pm 1)^\circ\text{C}$ . Антимікробну активність оцінювали за діаметром зон пригнічення росту тест-культур, отримані результати представлені в табл. 1.

Більшість водних екстрактів проявляє антисептичні властивості, які посилюються при використанні в якості екстрагенту молочної сироватки, що очевидно обумовлене зміщенням рН в бік більш кислого середовища і створенням умов, несприятливих для розвитку сторонньої мікрофлори. Найбільш ефективним стало використання екстрактів шишок хмелю, які в значній мірі пригнічують розвиток шкідників хлібопекарського виробництва при стійкості до них бродильної мікрофлори (так, підйомна сила дріжджів підвищується на 14-16 %). Антисептичні властивості хмелевих екстрактів обумовлені

наявністю в їх складі гірких речовин, ефірних олій, дубильних речовин і концентрацією ізогумулону, що утворюється під час екстрагування. При екстрагуванні молочною сироваткою більш повно вилучаються гіркі, дубильні речовини, менше втрачаються ефірні олії за рахунок їх сорбції лактозою, та інтенсивніше протікає ізомеризація  $\alpha$ -кислот та накопичення ізогумулону, що і обумовлює формування вищих антисептичних властивостей.

Таблиця 1. Антимікробна активність екстрактів фітодобавок

Вид екстракту		Діаметр зон пригнічення росту тест-культур мікроорганізмів, мм				
		<i>Lactobacillus plantarum</i>	Дикі дріжджі	<i>Bacillus subtilis</i>	<i>Aspergillus</i>	<i>Penicillium</i>
Водні екстракти	шишок хмелю	-	-	13,5±0,5	11,3±0,5	15,8±0,5
	гранульованого хмелю	-	-	11,8±0,5	10,6±0,5	12,3±0,5
	звіробою	11,8±0,5	11,0±0,5	13,2±0,5	11,1±0,5	14,5±0,5
	ромашки	-	-	-	11,7±0,5	12,6±0,5
	календули	-	-	-	-	11,8±0,5
	меліси	-	-	-	-	-
	м'яти	-	-	-	12,4±0,5	13,6±0,5
	шавлії	-	-	-	13,7±0,5	13,9±0,5
	глоду	-	-	-	-	-
	шипшини	-	-	-	-	-
	горобини звичайної	10,8±0,5	-	14,6±0,5	10,0±0,5	11,4±0,5
	горобини чорноплідної	-	-	-	-	-
Екстракти на молочної сироватці	шишок хмелю	-	-	14,2±0,5	11,5±0,5	17,4±0,5
	гранульованого хмелю	-	-	13,3±0,5	11,0±0,5	13,5±0,5
	звіробою	-	14,0±0,5	13,9±0,5	11,8±0,5	14,9±0,5
	ромашки	-	-	10,2±0,5	12,7±0,5	13,1±0,5
	календули	-	-	9,3±0,5	-	13,2±0,5
	меліси	-	-	11,8±0,5	-	12,1±0,5
	м'яти	-	-	10,1±0,5	12,8±0,5	14,2±0,5
	шавлії	-	-	9,6±0,5	13,9±0,5	15,2±0,5
	глоду	-	-	-	-	-
	шипшини	-	-	-	-	-
	горобини звичайної	10,2±0,5	-	16,1±0,5	12,7±0,5	11,4±0,5
	горобини чорноплідної	-	-	-	-	-

Плоди горобини звичайної містять значну кількість сорбінової кислоти, яка є природним консервантом, а також янтарної, винної, яблучної, аскорбінової кислот. Екстракти звіробою за рахунок високого вмісту фітонцидів, дубильних речовин, флавоноїдів, ефірних олій пригнічують розвиток збудників мікробіологічного псування, а також диких дріжджів, які є конкурентами бродильної мікрофлори і здатні погіршувати біотехнологічні властивості хлібопекарних напівфабрикатів. Однак, водні екстракти горобини і звіробою, як встановлено, негативно впливають на метаболізм МКБ. Інгібуючі властивості до пліснявих грибів проявляли екстракти шавлії, м'яти і ромашки, які також посилювались у сироваткових екстрактах. При цьому екстракти шипшини, глоду, горобини чорноплідної бактерицидних і протигрибкових властивостей не виявили, але результати пробного випікання показали більш високу мікробіологічну стабільність пшеничного хліба. Очевидно, це обумовлено створенням більш сприятливих умов у напівфабрикатах для інтенсивного розвитку МКБ, які пригнічують сторонню мікрофлору. Для корегування видового складу хлібопекарських напівфабрикатів, покращання їх біотехнологічних властивостей, підвищення мікробіологічної стабільності хлібобулочних виробів із пшеничного борошна можна розглядати як перспективну сировину використання екстрактів на молочної сироватці хмелю, звіробою, ромашки, м'яти, шавлії, горобини звичайної та водних екстрактів хмелю. Екстракти звіробою і горобини звичайної потребують встановлення таких дозувань, які попередять негативний вплив на розвиток бродильної мікрофлори.

**УДК 664.661.0223.3-021.4:582.635.5**

**Тетяна Лебеденко, Наталія Соколова, к.т.н.**

Одеська національна академія харчових технологій, Україна

## **ОСОБЛИВОСТІ ОЦІНКИ ТА ПРОБЛЕМИ ПІДВИЩЕННЯ ХАРЧОВОЇ ЦІННОСТІ ПШЕНИЧНОГО ХЛІБА**

**Tatiana Lebedenko, Natalia Sokolova, Ph.D.**

### **FEATURES EVALUATION AND PROBLEM OF INCREASING THE NUTRITIONAL VALUE OF WHEAT BREAD**

Стрімкий розвиток науки і техніки в XIX - XX ст. вніс суттєві зміни в спосіб життя і якість харчування сучасної людини, що обумовило зосередження уваги на вміст біологічно-активних сполук в раціоні. Так, індустріалізація сільськогосподарського виробництва призвела до різкого зниження харчової цінності багатьох рослинних продуктів харчування. Ще одним суттєвим негативним чинником, що викликає порушення структури харчування, стала широко поширена в харчовій промисловості практика очищення або рафінування продуктів. В ході технологічного процесу від цілісних натуральних продуктів вилучається так звана баластна частина, що, за уявленнями нутріціологів того часу, не мала значимої енергетичної та пластичної цінності для людського організму. Проте у 80-і роки XX століття, з урахуванням нових знань і уявлень про роль харчових речовин в життєдіяльності людини, була сформульована теорія адекватного харчування, згідно якій саме ця відділяема частина цілісних продуктів найбільш багата необхідними для людини харчовими волокнами, мікронутрієнтами - вітамінами, макро- і мікроелементами. Все це та досягнення хімії, фізіології харчування, інших фундаментальних і прикладних наук, а також збільшення кількості аліментарних захворювань у людей різного віку призвело до перегляду загальних правил харчування та більш глибокого вивчення всіх складових їжі та дослідження їх функцій в організмі людини. Так, на сьогодні, у аспекті біохімії харчування всі речовини, які можуть бути виявлені у складі харчового продукту, в узагальненому вигляді підрозділяють на три основні класи: два класи власне харчових (аліментарних) речовин - макро- і мікронутрієнти і клас (неаліментарних) нехарчових речовин. Цей клас харчових речовин багато років був головним предметом досліджень нутріціологів, на відміну від мікронутрієнтів. Проте саме ці компоненти забезпечують біорегуляторну, захисну, реабілітаційну дію на організм людини, без них неможливі формування і відновлення тканин організму, забезпечення всіх життєвих функцій.

Для населення України зернопродукти і хлібобулочні вироби – основні джерела енергії і харчових речовин. За рахунок вживання 250-300 г хлібопродуктів (хліб, крупи, макаронні вироби) денна потреба людини в їжі задовольняється на 1/3, в життєвій енергії - на 30-50 %, у вітамінах групи В - на 50-60 % , вітаміні Е - на 80 %. Вміст вітамінів В<sub>1</sub>, В<sub>6</sub>, РР, Е і фолієвої кислоти в зерні пшениці, жита та інших культур збалансовано відповідно до потреб людини, 100 г зерна забезпечують 20-30 % добової потреби кожного з цих вітамінів. Проте вміст мікронутрієнтів у хлібобулочних виробах, насамперед із пшеничного борошна вищого, першого сортів є недосконалим. Без належної уваги і до сьогодні залишається питання вмісту мікронутрієнтів і мінорних речовин в хлібних виробах.

Відомо, що вирішити проблему харчової цінності хлібобулочних виробів можливо за допомогою продуктів рослинного походження. Це бобові, злакові, олійні культури, плодово-ягідна сировина, овочі, зелень, а також різні лікарські, пряно-ароматичні та дикорослі рослини, остання група являється практично єдиним джерелом натуральних парафармацевтиків. Серед різноманіття лікарської рослинної сировини

особливо слід виділити листя кропиви (*лат. Urtica dioica*), які споконвіку використовували у харчуванні.

Кропива дводомна є невичерпним джерелом поживних речовин. Вона містить в середньому 22% білка, 4 % жирів, 37% вуглеводів, 9-21 % клітковини, пектини. Містить вітаміни А , С, D , Е, F , К, Р і В-комплекси , відомі як тіамін, рибофлавін, ніацин, вітамін В6. Більшість діють як антиоксиданти. До складу входять також дубильні речовини, галова кислота, камеді, віск. Кропива також відома як джерело заліза і магнію, цинку і селену, містяться також бор, натрій, йод, хром, мідь і сірка.

В даній роботі використовували сухий порошок листя кропиви з розміром частинок не перевищуючим 530 мкм. Першим етапом досліджень стало вивчення можливості використання добавки як збагачувача дефіцитними нутрієнтами борошняних напівфабрикатів на стадії активації пресованих дріжджів. Активацію дріжджів проводили згідно з рекомендаціями технологічних інструкцій, з додаванням порошку кропиви при заварюванні в кількості 1, 3, 5% до маси борошна в тісті. В результаті, була встановлена пряма залежність між збільшенням загальної біомаси пресованих дріжджів в діапазоні 10-25% (порівняно з контролем) і кількістю порошку кропиви. Отримані результати свідчать про необхідність глибшого вивчення механізмів, що відбуваються в хлібопекарних напівфабрикатах, це і стане предметом подальших досліджень. Детальна оцінка якості хлібних виробів вказує, що додавання порошку кропиви позитивно відображається на фізико-хімічних показниках якості пшеничного хліба. Так зі збільшенням дозування 1, 3, 5 % підвищується пористість відповідно на 3, 5 и 8 %, питомий об'єм - на 5, 6, 13 % та кислотність - на 7, 7, 23 % порівняно з контролем. В ході досліджень визначали також вміст бісульфітзв'язуючих речовин, оскільки існує тісний зв'язок між накопиченням карбонільних сполук і реакцією меланоединоутворення, яка в свою чергу залежить від наявності в тісті редуруючих цукрів і низькомолекулярних азотистих речовин. Відмічено значне збільшення вмісту бісульфітзв'язуючих речовин на 14, 20 та 38 %. Це свідчить про більш повне протікання біохімічних та мікробіологічних процесів в тісті з вмістом кропиви, які визначають ефективність бродіння тіста під впливом ендо- і екзоферментів, дріжджових клітин та молочнокислих бактерій. Фундаментальними дослідженнями доведено, що при скороченні тривалості бродіння тістових напівфабрикатів спостерігається суттєве зниження смакових характеристик хліба. Відомо, що перехід на безопарний прискорений спосіб приготування тіста зменшує вміст ароматуючих речовин приблизно в 2 рази. Наші дослідження аромату пшеничного хліба за участі дегустаційної комісії показали, що використання порошку кропиви значно змінює профілограму аромату хліба. Аромат стає менше спиртовим, дріжджовим, а більш гармонійним хлібним, що закономірно пов'язано з результатами фізико-хімічного аналізу, де встановлено збільшення кислотності та вмісту бісульфітзв'язуючих речовин, що відповідають в тому числі за формування аромату.

Таким чином, в результаті досліджень встановлено, що рослину лікарську сировину, зокрема кропиву, доцільно розглядати не лише як збагачувач харчової цінності хлібобулочних виробів із пшеничного борошна, а й з огляду її потенціалу в покращенні органолептичних, фізико-хімічних показників продукції, способів раціонального використання, що дуже важливо в умовах скорочення тривалості технологічного процесу, і відповідно зменшення вмісту ароматуючих речовин. Порошок кропиви може стати засобом комплексного покращання якості хліба, підвищення його аромату, який за даними американських вчених та вітчизняних виробників є суттєвим чинником впливу на об'єми реалізації та споживання продукції, тобто результати наших досліджень можуть стати етапом у вирішенні низки актуальних проблем і задач галузі.

**УДК 664-4**

**Ірина Назарко, к.п.д., доц.**

Тернопільський національний технічний університет імені Івана Пулюя, Україна

## **ПЕРСПЕКТИВИ ВИКОРИСТАННЯ ФНКЦІОНАЛЬНИХ ПРОДУКТІВ**

**Iryna Nazarko, Ph.D., Assoc. Prof.**

### **PERPECTIVES OF USE OF THE FUNCTIONAL PRODUCTS**

Сьогодні функціональні продукти харчування є найпоширенішим сегментом світової харчової промисловості, який швидко розвивається. Навіть у період фінансової нестабільності споживачі не забувають про своє здоров'я. Як частина щоденного раціону функціональні продукти можуть брати участь у регулюванні або поліпшенні захисних біологічних механізмів, допомагати в попередженні або захисті від конкретних захворювань або сповільнювати процес старіння, підвищувати витривалість і поліпшувати емоційний стан людини. Функціональні продукти не є ліками й не можуть виліковувати, але допомагають попередити хвороби й старіння організму у напруженій екологічній обстановці.

Концепція функціонального харчування була сформульована в Японії у 1984 році. Відповідно до прийнятої термінології *функціональний продукт* – це продукт, який отриманий з природних інгредієнтів, збагачений мікронутрієнтами і містить велику кількість біологічно активних речовин (вітаміни, харчові волокна, антиоксиданти, мінеральні речовини); може входити в щоденний раціон харчування людини; регулює певні процеси в організмі. Всупереч існуючому стереотипу несумісності смаку та корисності функціональні продукти можуть володіти як добрим смаком так і корисними властивостями, а також володіти лікувально-профілактичним ефектом на організм людини. Японські дослідники визначають три основних якості функціональних продуктів: необхідна харчова цінність, приємний смак, позитивний фізіологічний вплив. За задумом творців, функціональні продукти повинні стати рецептом поліпшення здоров'я людства і способом зниження економічних втрат національних бюджетів на охорону здоров'я. За тридцять років дії оздоровчої програми, в яку входило й поширення функціонального харчування, термін життя в Японії збільшився в середньому на 5 років. Японське правління визначає функціональне харчування як альтернативу медикаментозному лікуванню і визначає його як Food for Specific Health Use (FOSHU).

Функціональні продукти і напої мають конкретні функціональні властивості, корисні для здоров'я та збалансований склад поживних речовин. Найбільш перспективними категоріями функціональних продуктів є:

I. «Продукти з пониженим вмістом солі, цукру або жиру».

II. «Продукти з підвищеним вмістом протеїну».

III. «Продукти з пробіотиками або пребіотиками».

IV. «Продукти з хорошими вуглеводами» (продукти з пророслого зерна).

На сьогоднішній день найбільші ринки функціональних продуктів харчування – США, Китай, Японія, Бразилія, Великобританія. За кордоном прийнято збагачувати майже чи не всі продукти харчування: хліб, печиво, сир, консервовані супи, морозиво тощо. Сьогодні в країнах ЄС до 25% харчових продуктів є функціональними. На ринку України найбільш динамічно розвиваються такі функціональні продукти: кисломолочні, хлібобулочні, сухі сніданки, мюслі, соки. Широкого розповсюдження набувають і функціональні продукти, які містять спеціалізовані інгредієнти. Зокрема, такі напрямки як: підтримка імунітету, контроль маси, здорове серце, здорова травна система, здорові суглоби, здорові очі, краса зсередини тощо.

**УДК 664.951.6**

**Геннадій Постнов, к.т.н., проф., Олег Яковлев, Віталій Червоний, к.т.н.**  
Харківський державний університет харчування та торгівлі, Україна

## **ДОСЛІДЖЕННЯ ПРОЦЕСУ ПРОСОЛЮВАННЯ ОСЕЛЕДЦЯ АТЛАНТИЧНОГО ПІД ВПЛИВОМ УЛЬТРАЗВУКУ**

**Gennady Postnov, Ph.D., Prof., Oleg Yakovliev, Vitalii Chervonyi, Ph.D.**  
**STUDY OF SALTING ATLANTIC HERRING UNDER THE INFLUENCE OF ULTRASOUND**

Комплексне та раціональне використання гідробіонтів є визначальним напрямком у розвитку і вдосконаленні техніки та технології їх переробки.

Під час виробництва солоної океанічної риби можуть з'явитися деякі дефекти: засмага, зтяжка, окис, фуксин тощо. Так, засмага проявляється почервонінням або почорнінням м'яса у хребта, консистенцією, що мажеться, іноді неприємним запахом. Причиною появи цього дефекту є тривала затримка сирцю до обробки без охолодження, погане обвалювання в солі, відсутність кантування при соління або нерівномірність соління риби.

Уникнути засмаги та інших дефектів, що виникають при соління риби, можна шляхом своєчасного та рівномірного розподілу солі або сольового розчину за всією масою риби, що можливо за використання чинників, які здатні інтенсифікувати процес соління.

Теорії соління і сучасні дослідження представлені в роботах М.І. Турпаєва, Л.П. Міндер, І.П. Леванідова, М.М. Рутьова, Н.А. Воскресенського. Проте, наявні відомості про використання ультразвуку для інтенсифікації процесу соління невеликі і носять суперечливий характер, що обумовлює проведення відповідних досліджень. Ефективність зазначеного способу підтверджується експериментальними даними.

Були проведені дослідження, щодо виявлення динаміки зміни концентрації NaCl у рибній сировині океанічного походження. В якості об'єкту досліджень було обрано Оселедець атлантичний (*Clupea harengus*), тушки якого мають вагу 300...350 гр., щоб зменшити вплив жиру на дифузію NaCl в процесі соління.

За результатами досліджень встановлено, що концентрація NaCl в процесі соління з використанням ультразвукової обробки збільшується за залежністю:

$$C_1 = 0,0021\tau^3 - 0,0874\tau^2 + 1,6888\tau - 2,0026, \quad (1)$$

де  $\tau$  – тривалість процесу соління, год.

Отримані експериментальні дані свідчать, що дифузійний процес соління за стандартних умов проведення є повільним. Дослідження довели, що соління за допомогою ультразвуку інтенсифікує процес в силу появи ударної хвилі при закритті кавітаційних бульбашок, які особливо інтенсивно утворюються на кордоні води з сіллю, а також завдяки виникненню інтенсивно коливальних бульбашок, що виникають на поверхні солі і проникаючих в зазори між частинками солі. Таким чином, під час соління риби із застосуванням ультразвуку дифузійні та осмотичні процеси відбуваються набагато швидше, ніж за звичайного соління.

Даний спосіб соління можна застосовувати у виробництві рибних консервів (пресервів), що дасть змогу збільшити прибутковість підприємств, а продукт з рибної сировини за якістю відповідатиме вимогам чинної документації та ДСТУ.

УДК 664.871:664.28

<sup>1</sup>Наталія Сабадаш, <sup>2</sup>Євген Ребенюк, <sup>1</sup>Олена Грабовська

<sup>1</sup>Катерина Конотоп, <sup>1</sup>Павло Назарук

<sup>1</sup>Національний університет харчових технологій, Київ, Україна

<sup>2</sup>Чернігівський національний технологічний університет, Чернігів, Україна

## ДОСЛІДЖЕННЯ АМФОТЕРНОГО КАТІОННОГО КРОХМАЛЮ

Nataliya Sabadash, Evgen Rebenok, Olena Hrabovska, Katerina Konotop, Pavlo Nazaruk

### RESEARCH OF AMPHOTERIC CATIONIC STARCH

Модифікований крохмаль отримують шляхом фізичного, хімічного, біохімічного чи комбінованого оброблення природного крохмалю задля зміни його властивостей. У харчовій промисловості модифіковані види крохмалю застосовують як загущувачі, стабілізатори, наповнювачі й емульгатори. Крім того, модифіковані крохмалі застосовують в косметичній промисловості при виробництві кремів, шампунів, компактноі пудри тощо. В світі отримують понад 60 видів модифікованого крохмалю [1].

Амфотерний катіонний крохмаль застосовують як добавку при виробництві паперу, тканин та засобів, призначених для догляду за волоссям – шампунів, ополіскувачів, кондиціонерів. Такі миючі засоби поліпшують стан волосся, пом'якшують та відновлюють його структуру після фарбування та хімічної завивки, перешкоджають утворенню статичної електрики, волосся краще розчісується [2].

Метою нашої роботи було вивчення технологічних умов отримання амфотерного катіонного крохмалю.

Окиснення картопляного крохмалю проводили за допомогою розчину натрій гіпохлориту, для отримання катіонного крохмалю використовували реагент 3-хлоро-2-гідроксипропілтриметиламмонію хлорид. Вміст карбоксильних груп визначали титруванням, вміст зв'язаного азоту визначали у промитому крохмалі за методом К'ельдаля.

Гіпохлорит натрію додавали у суспензію крохмалю з розрахунку 2% активного хлору до маси сухих речовин (СР) картопляного крохмалю. Окиснення призводить до зниження в'язкості крохмального клейстеру. Умовна в'язкість клейстеру концентрацією 10%, визначена за допомогою віскозиметра ВЗ-324, становить 12,5 с, а клейстеру концентрацією 15% – 17,5 с.

Після закінчення процесу окиснення та промивання крохмалю проводили реакцію катіонізації в умовах сильно лужного середовища. Вихід реакції у перерахунку на катіонний реагент становить 71,43 % при загальному вмісті зв'язаного азоту у крохмалі 0,29 % (ступінь заміщення 0,035).

Висновки. В результаті досліджень встановлено, що застосування гіпохлориту натрію у кількості 2 % активного хлору до маси СР картопляного крохмалю, значно знижує в'язкість крохмального клейстеру. Окиснений крохмаль можна піддавати подальшій катіонізації, при цьому вихід реакції по реагенту становить 71,43 %.

#### Перелік посилань

1. Бутрим С.П., Литвяк В.В. Особенности катионизации 3-хлор-2-гидроксипропилтриметиламмоний хлоридом тапиокового крахмала // Химия и химическая технология. – 2014. – Т.57. – № 4. – С. 90-94.

2. Жушман А.И. Модифицированные крахмалы. – М.: Пищепромиздат, 2007. – 236 с.



**УДК 613.292 – 035**

**Алла Салавеліс, к.т.н., доц., Сергей Павловский, к.т.н., доц.**

Одесская национальная академия пищевых технологий, Украина

## **ПИЩЕВЫЕ ПРОДУКТЫ ЦЕЛЕНАПРАВЛЕННОГО ЛЕЧЕБНО - ПРОФИЛАКТИЧЕСКОГО ДЕЙСТВИЯ**

**Alla Salavelis, Ph.D., Assoc. Prof., Sergey Pavlovskiy, Ph.D., Assoc. Prof.**

### **FOOD PRODUCTS OF PURPOSEFUL PROPHYLACTIC ACTION**

Назначение профилактического питания – повышать защитные силы организма благодаря специфической направленности действия, что обусловлено присутствием или дополнительным введением компонентов, восполняющих дефицит биологически активных веществ, нейтрализующих вредные вещества и выводящие их из организма.

В основе разработки продуктов целенаправленного лечебно-профилактического назначения лежат следующие принципы:

- необходимость задержать поступление вредных веществ из пищеварительного канала внутрь организма;
- ускорить выведение вредных веществ из организма;
- повысить общую устойчивость организма к воздействию вредных веществ;
- защитить отдельные системы организма от вредного воздействия токсических веществ;
- ускорить или замедлить метаболизм токсических веществ .

Известно, что универсального детоксицирующего пищевого вещества или продукта в природе не существует. Трудность разработки продуктов профилактического назначения обусловлена не только многообразием вредных факторов, одновременно воздействующих на человека, но и особенностями технологической совместимости рецептурных компонентов с функциональными добавками. Поэтому для разработки продуктов с такими свойствами необходимо знание механизма воздействия на организм отдельных вредных веществ и механизма защиты от них разных органов и тканей. Так, хорошо известно, что некоторые пищевые вещества натуральных продуктов питания обладают выраженными профилактическими свойствами. Например, свойством связывать вредные вещества, задерживая их поступление из пищеварительного тракта во внешнюю среду организма обладают пектиновые вещества и пищевые волокна. Известно свойство пектина ограничивать всасывание радиоактивного стронция из пищеварительного канала, свойство серосодержащих аминокислот и солей магния выводить из организма некоторые яды. В профилактическом питании широко используют антагонистические взаимоотношения между пищевыми веществами и ядами, например, токсическое влияние молибдена нейтрализуют включенными в рацион солями меди, а избыток стронция нейтрализуют избытком кальция.

Одними из самых эффективных, доступных и распространенных веществ с ярко выраженными профилактическими свойствами являются пектин и пищевые волокна, содержащиеся в достаточном количестве в растительном сырье – плодах, овощах, корне- и клубнеплодах, яблочных и цитрусовых выжимках и других вторичных ресурсах. Защитное действие пектинов объясняется также их способностью вместе с другими пищевыми волокнами улучшать перистальтику кишечника, способствуя более быстрому выводу всех токсичных веществ.

Хорошо известные полезные свойства этих составляющих позволяют рекомендовать использование в питании широко распространенных

пектиносодержащих продуктов: свеклу столовую, печеные яблоки, абрикосы, сливы, редис, баклажаны, тыкву, морковь, капусту, как в натуральном виде, так и в виде различных блюд. В связи с этим, разработка продуктов с сорбционными и нутритивными свойствами и технологий их производства является актуальной задачей для профилактического питания. В ходе исследований изучали возможность использования в качестве функциональной добавки свекловичный жом, обладающий ярко выраженными свойствами сорбента. Объектом исследований явилось кексовое тесто на основе химических разрыхлителей. Отличительной особенностью кексового теста является преобладание в рецептурном составе жиров и сахаров, суммарное содержание которых превышает содержание муки. Присутствие таких «тяжелых» компонентов сказывается на структурно-механических характеристиках теста, готовые изделия из которого трудно сохраняют пористую структуру и объем, что, в свою очередь, зависит от дисперсности жира в эмульсии и степени аэрирования массы. Кексовое тесто – многофазная структурированная система, обладающая аномалией вязкости, предельным напряжением сдвига и частичной тиксотропией.

Количество вносимого свекловичного жома составляло 15% к массе муки. Вносили его за счет сокращения рецептурного содержания пшеничной муки в яично-сахарную смесь в начале сбивания. Выпеченный кекс выдерживали 8 часов при комнатной температуре для укрепления структуры мякиша, затем определяли его удельный объем, пористость, сжимаемость на пенетрометре, влажность, органолептические показатели. В изделии с добавкой жома уменьшается влажность и плотность мякиша, незначительно возрастают удельный объем, пористость и сжимаемость. Уменьшение плотности взбитой массы и увеличение влажности при введении жома способствует лучшему аэрированию массы в процессе взбивания. В процессе замеса теста введение свекловичного жома способствует предупреждению разрушения теста при механическом воздействии. Снижение вязкости и плотности способствует большему расширению пузырьков воздуха при выпечке, а более прочный по сравнению с тестом без добавок пленочный каркас из яиц, сахара, жира и муки препятствует выходу газа из пузырьков наружу, кекс при выпечке меньше садится и характеризуется незначительным увеличением удельного объема, пористости и сжимаемости мякиша. Кексовое тесто содержит большое количество жиров, поэтому трудно сохраняет пористую структуру и объем, которые зависят от дисперсности жира в эмульсии и степени аэрирования массы. Известно, что количество связанной эмульгаторами воды зависит от его концентрации и степени дисперсности, с повышением концентрации эмульгатора и интенсивности эмульгирования количество несвязанной воды постепенно уменьшается. Установлено, что максимальной устойчивости эмульсии соответствует оптимальная концентрация эмульгатора и оптимальная степень дисперсности. Технология приготовления кексов предусматривает получение эмульсии жира в воде перед введением муки и замесом теста, для сохранения структуры взбитой массы до и после смешивания с мукой необходимо стабилизировать эмульсию. Устойчивость эмульсии зависит от соотношения жидкой и твердой фазы структуры и степени дисперсности вводимой добавки. Таким образом, данные полученные в ходе эксперимента свидетельствуют о том, что введение свекловичного жома в качестве добавки за счет частичной замены рецептурного количества пшеничной муки положительно влияет на структурно-механические показатели качества готовых кексов, органолептические показатели качества соответствуют требований стандарта.

#### **Перечень ссылок**

1. Козлова А.В., Цыганова Т.Б. Конструирование мучных кондитерских изделий профилактического назначения. Конд.пр-во.2006,№3,с.36-38

2. Мачихин Ю.А., Мачихин С.А. Инженерная реология пищевых продуктов .М . Легкая и пищевая пр-ть.1981,216с.

**УДК 664.653.1**

**Андрій Деркач, Ігор Стадник, д.т.н., проф.**

Тернопільський національний технічний університет імені Івана Пулюя, Україна

## **ДОСЛІДЖЕННЯ ВАЛКОВОГО НАГНІТАННЯ ТІСТА**

**Andrii Derkach, Ihor Stadnik, Dr., Prof.**

### **RESEARCH OF DOUGH INJECTION ROLL**

Не дивлячись на відносно високий рівень механізації, ряд технологічних операцій здійснюється недосконалими машинами. В першу чергу це відноситься до машин, що мають валкові робочі органи, які не забезпечують якісну форму тістової заготовки та постійного ритму її виходу при потоковому виробництві. Тому створення нових сучасних або модернізація та удосконалення існуючих старих валкових робочих органів для збільшення надійності і довговічності в машинах, повинна базуватися на обґрунтованому вивченні процесів, що проходять при формуванні, розкачуванні, нагнітанні та поділці на заготовки тіста. Особливо реалізацію цих процесів необхідно дослідити та вивчити за рахунок конструктивних параметрів й фізико – механічних властивостей тіста та готових виробів.

Згідно технології, бубличне тісто після замішування піддається механічному обминанню. При цьому знижується кількість відмітої із тіста білків клейковини, збільшується кількість водорозчинних азотистих з'єднань, вуглеводів, збільшується атакуюча здатність дріжджів. Доведено, що довготривала механічна обробка приводить до погіршення фізико – механічних характеристик виробів. Тому необхідно ці дії оптимізувати.

Для визначення основних кінематичних і геометричних параметрів валкових робочих органів, а також визначення продуктивності даного класу машин, наші дослідження спрямовані на визначення структури готової продукції. Таким чином, це обумовлює початкову густину і механічні характеристики тіста на стадії формування. Крім механічної дії, на структуру тіста впливає й хімічний склад борошна, рецептура тіста, режими гіротермічної обробки, технологічна схема і конструкція тістоформуальної машини.

Обробка експериментальних даних дозволила встановити залежність між поверхнею пор та масою тістової заготовки і виробу, густиною, кислотністю. Залежність в першому наближенні має лінійний характер, що описується рівнянням:

$$b = a_1 dm + a_2 G + a_3 K + a_4 \rho$$

Практичні спостереження показали, що тісто має середню швидкість підймання від 2.3 до 8 мм/хв. Для взірця, що мало певний час бродіння має меншу швидкість від 1.5 до 5мм/хв., тому колір, смак і аромат бублика в значній мірі залежить від додержання процесу. Ці органолептичні показники мають досить вагоме значення для оцінки готової продукції. Так взірець з малим часом бродіння має приємний, рум'яний колір поверхні і характерний смак та аромат, що обумовлює гарне засвоєння бублика.

**УДК 664**

**Володимир Стручок, Олена Стручок**

Тернопільський національний технічний університет імені Івана Пулюя, Україна

**ІННОВАЦІЙНІ ПІДХОДИ У ЗАБЕЗПЕЧЕННІ РЕАГУВАННЯ НА  
НАДЗВИЧАЙНІ СИТУАЦІЇ З НЕБЕЗПЕЧНИМИ ХІМІЧНИМИ РЕЧОВИНАМИ  
НА ПІДПРИЄМСТВАХ ХАРЧОВОЇ ТА ПЕРЕРОБНОЇ ПРОМИСЛОВОСТІ**

**Volodumur Struchok, Olena Struchok**

**INNOVATIVE APPROACHES PROVIDING RESPONSE EMERGENCIES WITH  
HAZARDOUS CHEMICALS ON FOOD AND PROCESSING PROMYLOVOSTI**

Із 149 підприємств харчової та переробної промисловості, що знаходяться в експлуатації на території Тернопільської області, більша половина використовує у своїй виробничій діяльності небезпечні хімічні речовини (НХР), тобто є хімічно небезпечними об'єктами (ХНО). В цілому ними використовується біля 280 тонн НХР.

У разі хімічної аварії на зазначених об'єктах може мати місце залповий викид (вилів) НХР, хімічні пожежі з потраплянням токсичних продуктів згоряння в навколишнє середовище, вибухи із значними руйнуваннями, аварійні скиди НХР у водоймища, великі зони задимлення із вмістом токсичних речовин та наступним забрудненням об'єктів і місцевості в осередку аварії та за його межами. Особливо небезпечними є неконтрольовані викиди та виливи НХР, які супроводжуються частковим або повним руйнуванням технологічного обладнання, систем захисту та супроводжуються вибухами газоповітряних і пило повітряних сумішей та пожежами, внаслідок чого ушкоджуються суб'єкти господарювання, що знаходяться на прилеглий до ХНО території, має місце негативний вплив на населення і навколишнє природне середовище.

Характерною особливістю хімічної аварії на ХНО з викидом (вилівом) НХР є майже миттєве ураження людей, тварин та рослин, внаслідок наявності високих концентрацій хімічної речовини. Тому вирішальним є оперативне проведення заходів щодо хімічного захисту населення, навколишнього середовища та матеріальних цінностей.

У комплексі захисних заходів на сучасному етапі ключове місце повинно бути надане прогнозуванню наслідків виливу (викиду) НХР при аваріях на промислових об'єктах і транспорті. Щоб правильно зреагувати на подію, необхідно правильно оцінити ситуацію. Виконання механічної роботи під час реагування є значно простішим процесом, ніж проведення оцінки ситуації, тобто адекватна оцінка події забезпечує 80% її успішної ліквідації. Ключовим у процесі оцінки хімічної обстановки є проведення аварійного прогнозування під час аварії на ХНО за даними розвідки, щоб визначити можливі її наслідки та порядок дій у зоні ймовірного забруднення. За результатами аварійного прогнозування визначається приблизна прогнозована та реальна зони хімічного забруднення. Приблизна прогнозована зона розраховується черговим диспетчером (або особою, яка виконує його обов'язки) з використанням відповідної Методики, а реальна зона хімічного забруднення повинна виявлятися тільки за даними хімічної розвідки. Хмара НХР рухається в коридорі прогнозованої зони хімічного забруднення, яку можна відобразити у формі еліпса. Для проведення хімічної розвідки, комплексного моніторингу розвитку надзвичайних ситуацій та їх наслідків на ХНО з викидом (вилівом) НХР пропонується додатково до наземних сил та засобів застосовувати безпілотні літальні апарати (БПЛА), тобто є доцільним застосування методів та засобів проведення повітряної відеорозвідки в зоні надзвичайної ситуації в режимі реального часу.

**УДК 664.038**

**Ольга Стоянова, к.т.н., доц., Катерина Зубкова, к.т.н., Віра Короленко, к.т.н., доц.**  
Херсонський національний технічний університет, Україна

## **ЗАСТОСУВАННЯ СИСТЕМИ НАССР ПРИ ВИРОБНИЦТВІ НОВИХ ЗАКУСОЧНИХ КОНСЕРВІВ**

**Olga Stoyanova Ph.D., Assoc. Prof., Kateruna Zubkova, Ph.D., Vira Korolenko, Ph.D.,  
Assoc. Prof.**

### **THE USE OF QUALITY SYSTEMS HACCP IN PRODUCTION OF NEW SNACK AIR-TIGHT**

Вдосконалення агротехнічних умов вирощування овочів, використання сучасних автоматизованих ліній, високий рівень кваліфікації персоналу призводить до покращення якості готового продукту. Завдяки введенню нових систем, діяльність яких спрямована на підвищення якості продукції, маємо вихід на експорт сучасного виробника. Однією з таких систем є НАССР, що дозволяє гарантувати виробництво безпечної продукції шляхом ідентифікації й контролю небезпечних чинників [1-2].

Метою даного дослідження є аналіз традиційних методів контролю і аналіз з принципами НАССР технологічного процесу виробництва нових консервів «Цвітна капуста в соку з буряку»; визначення контрольно-технічних точок (ККТ) у блок-схемі.

З метою мінімізації ризиків виникнення нестандартних ситуацій під час виробництва консервів «Цвітна капуста в соку з буряка» було розроблено елементи системи НАССР. Робота проводилась за певним планом, визначеним діючою нормативною документацією.

При розробці діаграми визначення контрольно-критичних точок були взяті до уваги сім принципів ХАСС: 1) проведення аналізу небезпечних чинників; 2) визначення критичних точок контролю (КТК); 3) встановлення критичних меж; 4) моніторинг кожної КТК; 5) розробка коригувальних дій; 6) розробка процедур ведення записів; 7) розробка процедур перевірки. Аналіз технологічних процесів дозволив розробити діаграму процесу і виявити критично-контрольні точки при виробництві кетчупу, яка показана на рис.1-2.

ККТ 1:	ККТ 2
Найменування етапу - міксерна ємність	Найменування етапу - міксерна ємність
Ризик-фізичний і мікробіологічний	Ризик-фізичний(попадання в продукт сторонніх предметів та домішок)
Контроль та метод запобігання - фільтр	Контроль та метод запобігання - фільтр після метало детектору на міксерній ємності
Критичні межі - діаметр отворів фільтру 2мм	Критичні межі -діаметр отворів фільтру 2 мм
Процедури моніторинга - перевірка фільтру –один раз в кінці зміни	Процедури моніторинга - перевірка фільтру –один раз в кінці зміни
Корегуючі дії - при порушенні фільтру - заміна або чистка фільтру	Корегуючі дії - при порушенні фільтру - заміна або чистка фільтру
Виконувач-оператор установки	Виконувач-оператор установки
Процедура перевірки - перевірка журналу цілісності фільтру	Процедура перевірки - перевірка журналу цілісності фільтру
Місце зберігання записів-цех	
Опис контрольно-критичних точок	

ККТ 3	Місце зберігання записів-цех
Найменування етапу - бланшування	ККТ 4
Ризик-фізичний, мікробіологічний	Найменування етапу - міксерна
Контроль та метод запобігання –	емність
контроль температури та часу	Ризик-мікробіологічний(ріст
Критичні межі – температура 85+2	мікроорганізмів при недостатньому
0С	дозуванню оцтової кислоти)
Процедури моніторинга - запис у	Контроль та метод запобігання -
фактичній технологічній карті	контроль рівня рН
температури бланшування –один раз в	Критичні межі - рН не більше 4.0
кінці зміни	Процедури моніторинга - перевірка
Корегуючі дії - нагрівання продукції	рН для кожної варки
до необхідної температури	Корегуючі дії - корегування рН
Виконувач-оператор установки	шляхом додавання необхідної кількості
Процедура перевірки - аналіз	оцтової кислоти
термограми	Виконувач-оператор установки
Місце зберігання записів-цех	Процедура перевірки - перевірка
	фактичної технологічної карти
	Місце зберігання записів-лабораторія
ККТ 5	
Найменування етапу - стерилізація	
Ризик-мікробіологічний(в наслідок	
недостатньої температури або часу витримки)	
Контроль та метод запобігання - контроль	
температури стерилізації	
Критичні межі - температура 120±2°С	
Процедури моніторинга - запис у	
фактичній технологічній карті та термограмі	
температури пастеризації постійно	
Корегуючі дії - нагрівання продукції до	
необхідної температури	
Виконувач-оператор установки	
Процедура перевірки - аналіз термограми	
Місце зберігання записів-цех	

Рис.2. Схема визначення ККТ.

Проведена робота свідчить про доцільність використання системи НАССР на етапі розробки та впровадження технології закусочних консервів «Цвітна капуста в соку з буряка» звести до мінімуму прийняття помилкових рішень [3].

### **Перелік посилань**

1.Денисенко І.П. Практичні аспекти запровадження системи НАССР на харчових підприємствах / І.П Денисенко І.П, О.В. Дорофієва//Испытание качества продукции. 2008.- № 3(18). – С.29-32.

2.<http://etc-etalon.com/certification-department/international-standards/iso-22000-haccp>

3.Пат. №60767 України МПК А23L 1/212 (2006.01) Консерви з цвітної капусти в соку з буряка Короленко В.О., Стоянова О.В., Широкий Є.І., Волох А.М., Любченко Н.М. - № у 201015184; заявл. 16.12.2010; опубл.25.06.2011, Бюл.№ 12.

**УДК 664.66:664.76**

**Ольга Макарова, к.т.н., доц., Наталія Тортіка, Катерина Хвостенко**  
Одеська національна академія харчових технологій, Україна

## **РОЗШИРЕННЯ АСОРТИМЕНТУ ХЛІБОБУЛОЧНИХ ВИРОБІВ НА ОСНОВІ РАЦІОНАЛЬНОГО ВИКОРИСТАННЯ ЗЕРНОВИХ РЕСУРСІВ**

**Olga Makarova, Ph.D., Assoc. Prof., Natalia Tortika, Katerina Khvostenko**  
**EXPANDING THE RANGE OF BAKERY PRODUCTS BY RATIONAL USE OF  
GRAIN RESOURCES**

Хлібобулочні вироби традиційно займають лідируючу позицію в раціоні харчування всіх груп населення, представляють вагому групу харчових продуктів масового споживання та користуються постійним і стійким попитом. Водночас їх хімічний склад не досконалий і потребує збільшення кількості та досягнення збалансованості найважливіших нутрієнтів. Оскільки тенденції останніх десятиріч свідчать про погіршення здоров'я населення України, а специфіка хлібопекарського ринку України полягає в тому, що він практично на 100 % представлений продукцією вітчизняного виробництва, надання хлібним виробам оздоровчих властивостей та збільшення їх частки в загальному об'ємі продукції має велике соціальне значення.

Серед сучасних способів збагачення хлібобулочних виробів функціональними інгредієнтами особливий інтерес привертають ті, що передбачають залучення компонентів рослинного походження, оскільки їх складові – білки, вітаміни, мінеральні речовини знаходяться у формі природних сполук, тобто у формі, що легко засвоюється організмом.

Для створення хлібобулочних виробів з підвищеною фізіологічною цінністю використовували борошно з продуктів переробки, в тому числі побічних та вторинних, нетипових для хліба зернових та олійних, дрібнонасіньневих культур, приділяючи особливу увагу розробці рецептурних композицій з максимально можливим збалансованим складом. Особливості хімічного складу даної сировини обумовлює комплексне збагачення хліба одночасно некрохмальними полісахаридами, білками, есенціальними поліненасиченими жирними кислотами, вітамінами, мінеральними речовинами та іншими важливими складовими. Але при використанні нетипової для хліба сировини необхідно враховувати її вплив не лише на харчову цінність виробів, а й на перебіг технологічного процесу і якість готової продукції. Адже зернові продукти, на визначення доцільності використання яких при виробництві хліба були направлені дослідження, певним чином впливають на фізичні властивості тіста, об'єм і пористість готових виробів тощо. Тому досліджувані зернові інгредієнти розглядали як з фізіологічної, так і з технологічної точок зору. На основі аналізу хімічного складу, визначення функціонально-технологічних властивостей (емульгуючих, загущуючих, вологоутримуючих тощо) борошна з нетипових для хліба культур та побічних і вторинних продуктів їх переробки, їх впливу на структурно-механічні характеристики напівфабрикатів, обґрунтовано вибір виду та співвідношення зернових складових, розроблені технологічні заходи, що одночасно забезпечило формування певних якісних, смакових і оздоровчих властивостей хлібобулочних виробів та раціональне використання зернових ресурсів. Отже використання борошняних сумішей з продуктів переробки зернових та олійних, дрібнонасіньневих культур для цільової корекції хімічного складу хлібних виробів, застосування нових технологічних, удосконалення існуючих рішень, дозволяє отримати конкурентоспроможну продукцію оздоровчого спрямування з високими споживчими властивостями.

УДК 637.024

Марія Шинкарик, к.т.н., доц., Віктор Ворошчук, к.т.н., доц.

Тернопільський національний технічний університет імені Івана Пулюя, Україна

## ОСОБЛИВОСТІ ТЕПЛОВОЇ ОБРОБКИ ПРОДУКТІВ У РОТОРНО-ВИХРОВИХ ЕМУЛЬСОРАХ

Mariya Shynkaryk, Ph.D., Assoc. Prof., Viktor Voroshchuk, Ph.D., Assoc. Prof.

## PARTICULARITIES OF THE HEAT TREATMENT PRODUCT IN THE ROTOR-VORTEX EMULSIFIER

Дослідження теплової обробки композиційного молочно-білкового продукту типу «Яблунька/Ягідка» проводили на експериментальній установці, представлений на рис. 1.

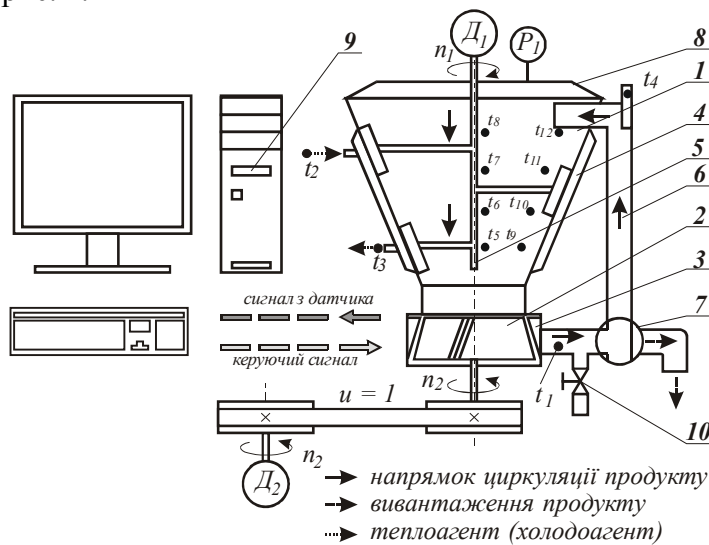


Рисунок 1.

Експериментальна установка:

- 1 - робоча ємкість; 2 - ротор;
- 3 - статор; 4 - сорочка; 5 - скребкова мішалка; 6 - циркуляційний трубопровід;
- 7 - триходовий кран; 8 - кришка; 9 - комп'ютерна система керування; 10 - відбір проб;  $t_1, t_2, t_3, t_4, t_5, t_6, t_7, t_8, t_9, t_{10}, t_{11}, t_{12}$  - термоміри;  $D_1, D_2$  - електродвигуни;  $P_1$  - мановакуумметр.

В процесі експерименту вимірювали температуру продукту в робочій ємкості роторно-вихрового пристрою (рис.2) в залежності від тривалості обробки, яка встановлювалась кількістю циклів циркулювання продукту вздовж контура апарата.

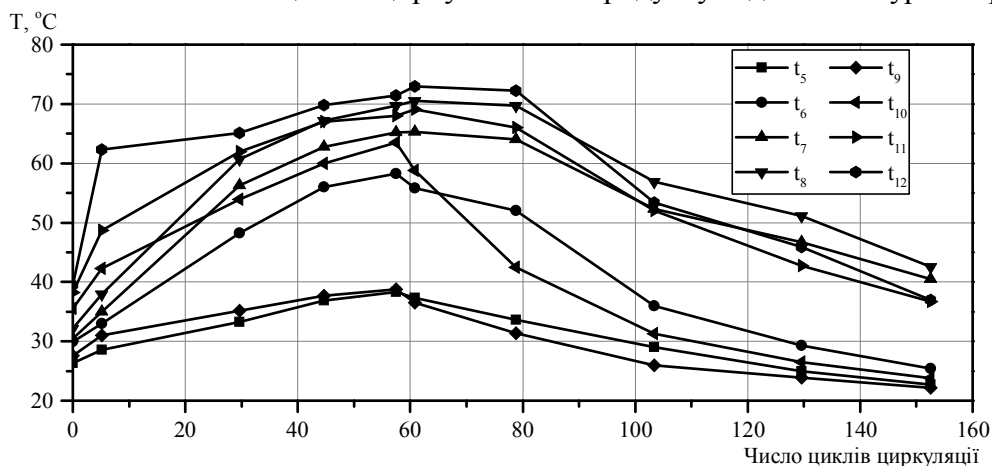


Рисунок 2. Зміна температури продукту в залежності від радіуса апарату

Можна відмітити значну нерівномірність температури по радіусу апарату в початковий момент часу та високу температуру на поверхні ємкості. Після виходу з циркуляційної труби різниця температур по радіусу труби майже однакова і різниця не перевищує  $0,5^\circ\text{C}$ .



УДК 637.024

Марія Шинкарик, к.т.н., доц., Віктор Ворощук, к.т.н., доц.

Тернопільський національний технічний університет імені Івана Пулюя, Україна

## ТЕМПЕРАТУРНИЙ РЕЖИМ У РОТОРНО-ВИХРОВИХ ЕМУЛЬСОРАХ

Mariya Shynkaryk, Ph.D., Assoc. Prof., Viktor Voroshchuk, Ph.D., Assoc. Prof.

### TEMPERATURE PARAMETERS IN THE ROTOR-VORTEX EMULSIFIER

Серед спеціалізованих апаратів для термомеханічної обробки сиркових мас можна виділити апарати двох типів: апарати типу “Штефан” і апарати з роторно-вихровим пристроєм. Принциповою різницею в конструкції цих апаратів є спосіб обробки сиркової маси. В апаратах типу “Штефан” процес термомеханічної обробки сиркових мас проходить в ємкості, в роторно-вихрових емульсорах - при циркулюванні по замкненому контурі. Роторно-вихрові емульсори забезпечують механічну і термічну обробку. Температурні режими для такого апарату у випадку оброблення продукту типу «Яблулька/Ягідка» представлено на рис. 1.

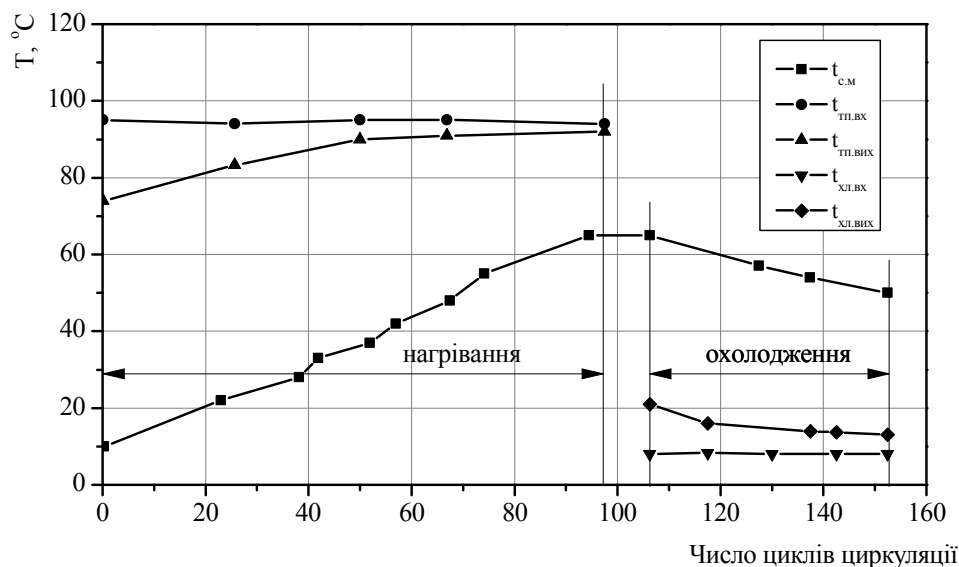


Рисунок 1. Температурні режими в роторно-вихровому емульсорі для продукту типу «Яблулька/Ягідка»

Структура технологічного циклу оброблення рецептурної суміші передбачає етапи нагрівання, витримання та охолодження продукту в поєднанні з її постійним механічним обробленням в парі ротор-статор емульгуючого пристрою. Для уникнення пригорання та налипання рецептурної суміші на стінках робочої ємкості встановлено скребкову мішалку з індивідувальним приводом.

Порівнюючи теплові режими обробки харчових продуктів в роторно-вихрових емульсорах з апаратами типу «Штефан», можна відмітити наступне:

- інтенсифікація теплообміну та інтенсивне перемішування продукту в ємкості апарату за рахунок одночасної дії і перемішування продукту скребковою мішалкою і циркуляцією по замкнутому конуру;
- забезпечення стабільної температури обробки (кожна частина продукту знаходиться визначений час при заданій температурі) за рахунок перемішування в емульгуючому пристрої та при русі в циркуляційній трубі.

УДК 577.112.083/122.2

**Володимир Юкало д.б.н., проф., Людмила Сторож, Ярослава Джур, Олександра Шпилик**

Тернопільський національний технічний університет імені Івана Пулюя, Україна

## **ВИДІЛЕННЯ ПРИРОДНИХ МІНЕРАЛЗВ'ЯЗУЮЧИХ ПЕПТИДІВ**

**Volodymyr Yukalo, Dr., Prof., Lyudmyla Storozh, Yaroslava Dzhur, Oleksandra Shpylyk**

### **OBTAINING OF NATURAL MINERAL-BINDING PEPTIDES**

До найбільш важливих мінералзв'язуючих пептидів відносяться фосфопептиди казеїнового походження. Природні казофосфопептиди утворюються в процесі нормального травлення в шлунково-кишковому тракті переважно за дії протеолітичних ензимів підшлункового соку. Основною функцією казеїнових фосфопептидів є участь у процесах транспортування і засвоєння іонів двохвалентних металів, зокрема, кальцію, цинку і феруму. Тому в даний час казеїнові фосфопептиди викликають значний інтерес як перспективні інгредієнти функціональних харчових продуктів. Аналіз первинної структури казеїнових фосфопротеїнів ( $\alpha_{S1}$ -CN,  $\alpha_{S2}$ -CN,  $\beta$ -CN,  $\kappa$ -CN) – попередників біологічно активних пептидів показує можливість утворення великої різноманітності фосфопептидів в залежності від специфічності протеолітичних ензимів і умов проведення протеолізу. В нашій лабораторії раніше було проведено протеоліз різних казеїнових субстратів (загальний казеїн,  $\alpha_S$ -казеїн,  $\beta$ -казеїн,  $\kappa$ -казеїн) ензимними препаратами тваринного, рослинного і мікробіологічного походження. Було встановлено, що виділені в результаті протеолізу фосфопептиди відрізняються за своїм молекулярно-масовим розподілом. У зв'язку з цим для отримання природних фосфопептидів доцільно використовувати умови, наближені до реальних умов протеолізу протеїнів казеїнового комплексу у шлунково-кишковому тракті. При цьому необхідно враховувати, що на ступінь протеолізу і величину фосфопептидів може впливати температура, рН середовища, концентрація субстрату і ензим-субстратне співвідношення.

Метою нашої роботи було підбір протеолітичного препарату, встановлення оптимальних значень концентрації субстрату, температури, рН і тривалості протеолізу.

Як субстрати використовували загальний казеїн, який виділяли із знежиреного молока переосадженням в ізоелектричній точці, а також  $\alpha_S$ - і  $\beta$ -казеїни, виділені диференційним осадженням у присутності сечовини.  $\kappa$ -Казеїн виділяли гелі-фільтрацією на декстранових гелях (G-150, Швеція). Фракційний склад казеїнових субстратів досліджували електрофорезом у вертикальних пластинках поліакриламідного гелю. Електрофореграми фіксували і проявляли загальноприйнятими методами. Електрофоретичні буфери і гелі готували, використовуючи реактиви фірми «Reanal» (Угорщина). Результати електрофорезу представляли у вигляді денситограм, які отримували при використанні програми зчитування графічних зображень, розробленої у системі Matlab. Протеоліз казеїнових субстратів проводили різними ензимними препаратами тваринного, рослинного і мікробіологічного походження. Концентрацію фосфопептидів визначали спектрофотометрично. Молекулярно-масовий розподіл отриманих в результаті протеолізу фосфопептидів здійснювали з допомогою хроматографічної системи фірми «Reanal» (Угорщина) на декстрановому гелі G-25 (fine) фірми «Pharmacia» (Швеція). В результаті проведених досліджень було встановлено оптимальні значення температури, рН середовища, концентрації субстратів та ензимного препарату, які забезпечують високий вихід казеїнових фосфопептидів, котрі за своїм молекулярно-масовим розподілом близькі до відомих біологічно активних фосфопептидів.

**УДК 663.916**

**Марія Янчик, Олександра Неміріч, к.т.н., доц., Андрій Гавриш, к.т.н., Юлія Солонуха, Марина Цьома**

Національний університет харчових технологій, Україна

### **ВПЛИВ ФРУКТОВИХ ПОРОШКІВ НА ЯКІСТЬ ПОМАДНИХ МАС**

**Maria Ianchyk, Olexandra Niemirich, Ph.D., Assoc. Prof., Andriy Havrysh, Ph.D., Julia Solonuha, Marina Tsyoma**

### **THE IMPACT OF FRUIT POWDERS ON THE QUALITY OF FONDANT MASS**

На сьогоднішній день помадні маси широко використовуються в закладах ресторанного господарства та харчовій промисловості. Основні види помадок, що виробляються в харчовій галузі, – цукрова, молочна, крем-брюле. Але вони мають низьку харчову цінність та високі цукромісткість і калорійність. Нові технології, засновані на застосуванні фізіологічно функціональних інгредієнтів природного походження, дозволяють заповнити дефіцит незамінних харчових речовин і розширити асортимент кондитерської продукції та оздоблювальних напівфабрикатів. Тому для збагачення помадних мас доцільним і необхідним є використання фруктових порошків, що є концентратом біологічно активних сполук.

З огляду на це, метою досліджень було вивчення впливу фруктових порошків холодного розпилювального сушіння на органолептичні і фізико-хімічні показники якості помадної маси. Завданням досліджень було: визначити вплив обраних дозувань порошків з апельсинів та полуниці на органолептичні властивості та фізико-хімічні показники якості помадної маси; дослідити мікроструктуру помадної маси з фруктовими порошками; розрахувати хімічний склад збагаченого продукту.

Порошки з апельсинів і полуниці є дрібнодисперсними, однорідними за всією масою, сипучої консистенції. Мають приємний запах, властивий для порошків з апельсину та полуниці, а також відповідно світло-жовтий та рожевий кольори. Мікроскопічним методом визначення дисперсності порошків показано, що найбільшою мірою представлена фракція часточок до 10 мкм. В дослідженнях обрано масові частки порошків: з апельсину – 7, 9 та 11% та полуниці – 3, 5 та 7% до маси рецептури. При цьому було знижено відповідну кількість цукру білого за рецептурою. Досліджено вплив обраних дозувань на органолептичні властивості помадних мас. Показано, що в якості раціонального можна обрати дозування порошку з апельсину – 9%, а полуниці – 5%, що дозволяє отримати помадну масу з високими смаковими властивостями, а саме – однорідної структури, відповідної консистенції, зі смаком і запахом, що притаманні фруктам. Для подальших досліджень обрано саме ці дозування. Помадна маса є гетерогенною системою, що складається з трьох фаз (твердої, газоподібної і рідкої). Мікроскопічним методом за збільшення в 3000 разів досліджено вплив фруктових порошків на структуру кристалів і процес кристалоутворення помадної маси. Встановлено, що порошки дисперсністю до 10 мкм не виступають центрами кристалізації і не чинять впливу на процес кристалоутворення сахарози. Досліджено фізико-хімічні показники якості помадних мас. Показано, що вони наближені до значень контрольного зразка. При цьому масова частка вологи суттєво не зменшилась. Вміст редуруючих речовин практично знаходиться на рівні контрольного зразка. Вміст основної фракції кристалів з розміром до 18 мкм в дослідних помадних масах становить 87% з порошком з полуниці і 92% – з порошком з апельсинів.

Таким чином, порошки з апельсину та полуниці, що отримано способом холодного розпилювального сушіння, в дозуванні 9% та 5% відповідно до маси рецептурної композиції дозволяють отримати привабливі органолептичні властивості і відповідні фізико-хімічні показники якості помадних мас.

**Секція: ЕКОНОМІЧНІ ТА СОЦІАЛЬНІ АСПЕКТИ НОВИХ ТЕХНОЛОГІЙ**

**UDC 339.72**

**Ірина Крамар**

Ternopil Ivan Puluj National Technical University, Ukraine

**THE MOST INFLUENTIAL TRANSNATIONAL CORPORATIONS IN 2014**

**Ірина Крамар**

**НАЙВПЛИВОВІШІ ТРАНСНАЦІОНАЛЬНІ КОРПОРАЦІЇ У 2014 РОЦІ**

One of the brightest features of recent years is rapid growth in the quantity of transnational corporations which run their business today. Transnational corporations (TNC) are corporations that have their headquarters in one country, and have companies in more than one foreign countries. There are some peculiarities of TNCs activity. One way that the transnational corporation reduce their cost and make huge profits is outsourcing which means that they set up factories to produce those goods in developing countries where labour is cheap. Once a transnational corporation opens a company in a country, it provides jobs for the people. Countries like South Korea and India reduced their poverty rate. So governments of various countries are lowering their trade barriers to attract those corporation and causes those corporation to be even more powerful than the government. Lower trade barriers mean that the wages are lowered, cut the cost of education and health care in order to provide money to help the transnational corporation to set-up, and lead to issues like child labour, and environmental issues.

Because the transnational corporations are more powerful than the government, they tell government to allow sweatshop labour and child labour and change laws or policies that favours them. Some oil and mineral corporations in Africa even hire military to kill worker who form an union or protest because of the low wages. And workers in factories making goods for transnational corporations to sell usually work in horrible environment which might cause serious health issues. And if a country tries to increase the wages, the corporation would threaten the developing country by leaving and moving to another country. So it impossible for workers to gain workers rights.

There are different ratings concerning TNCs and top-10 of them due to different classification features. United Nations Conference on Trade and Development (UNCTAD) ranks the largest non-financial Transnational Corporations (TNCs) by their foreign assets and presents data on assets, sales and employment in three categories: the largest worldwide, the largest from developing countries and the largest from the economies in transition in Eastern Europe. The same ranking, together with an analysis of the relevance of these TNCs in the world economy, is included in the various issues of the World Investment Report. In the table 1 it is shown the top-10 list of largest TNCs due to their foreign assets.

Table 1. Top-10 TNCs in foreign assets up to 2014 [1]

#	TNC name	Country	Activity	Assets, mln USD	
				Foreign	Total
1	General Electric Co	United States	Electrical & electronic equipment	331 160	656 560
2	Royal Dutch Shell plc	United Kingdom	Petroleum expl./ref./distr.	301 898	357 512
3	Toyota Motor Corporation	Japan	Motor vehicles	274 380	403 088
4	Exxon Mobil Corporation	United States	Petroleum expl./ref./distr.	231 033	346 808

5	Total SA	France	Petroleum expl./ref./distr.	226 717	238 870
6	BP Plc	United Kingdom	Petroleum expl./ref./distr.	202 899	305 690
7	Vodafone Group Plc	United Kingdom	Telecommunications	182 837	202 763
8	Volkswagen Group	Germany	Motor vehicles	176 656	446 555
9	Chevron Corporation	United States	Petroleum expl./ref./distr.	175 736	253 753
10	Eni SpA	Italy	Petroleum expl./ref./distr.	141 021	190 125

Those TNCs shown at the table are in top-10 list already for couple of years, just changing places time after time. Although the first place is taken by American giant in electrical and electronic equipment for already many years.

Another classification feature which puts TNC in different places is “best place to work”. To determine the best places to work, Glassdoor site looks at company reviews provided by employees, in which individuals are asked to consider and rate such factors as overall satisfaction, CEO leadership, career opportunities, compensation, and work-life balance. Employees are also asked to weigh whether they would recommend a friend seek employment at their company, and their employer’s business outlook for the next six months. The final ranking is created using Glassdoor’s proprietary algorithm.

The companies on this ranking have 1,000 or more employees and represent a broad spectrum of industries and missions. “This is the most diverse list by industry we’ve ever seen,” said Glassdoor CEO Robert Hohman, noting that the top 50 includes fewer tech companies and more consulting, health care, consumer goods, and retail companies, as well as two auto companies.

So in 2014 Google took the first place as the “best place to work”. Some of the reasons why Google took first place in this rating are as following:

1. “Work that matters”. Google employees are motivated by the fact that they believe their work has a positive impact on the lives of others.

2. Benefits for families. A noticeable new theme in this year's Google reviews is the extension of paid paternity leave from seven to 12 weeks. New dads and adoptive parents working at Google can now take up to 12 weeks of paid paternity leave, while moms continue to be entitled to 22 weeks. Not only is the policy generous, but the atmosphere at Google is such that you can take the full leave and not hurt your career.

3. "Genius" co-workers. Another reason Google employees love their jobs is that they get to work with "genius" co-workers. The company attracts some of the best talent and best people to work with in the world, which is the most important bit.

4. Smart perks. Google practically invented the concept of sweet office perks, which now extend even after an [http://www.forbes.com/fdc/welcome\\_mjx.shtml](http://www.forbes.com/fdc/welcome_mjx.shtml). From the on-site doctors and haircutters to the gourmet cafeteria food, every perk at Google has a calculated reason, designed to keep employees satisfied. This applies to how long employees should wait in line during lunch (three to four minutes, ideally) as well as how much paid maternity leave they receive.

5. Unparalleled career opportunities. Opportunities for career growth, and tons of career development resources available. Even if employees decide to leave the Googleplex, having Google on their résumé has never hurt anyone's job prospects, regardless of career path or chosen profession.

The influence of transnational is both positive and negative on global economy. But if talking about influence on lives of those people who work there then from the last example of Google we can see positive influence.

#### **References**

1. UNCTAD official website available at: <http://unctad.org/en/>

**УДК 339.92**

**Nataliia Marynenko**

Тернопільський національний технічний університет імені Івана Пулюя, Україна

## **THE LEGAL FRAMEWORK OF UKRAINIAN ECONOMIC COOPERATION WITH THE EUROPEAN UNION**

**Наталія Мариненко**

### **ПРАВОВА ОСНОВА СПІВПРАЦІ УКРАЇНИ З ЄВРОПЕЙСЬКИМ СОЮЗОМ В ЕКОНОМІЧНІЙ СФЕРІ**

One of the main components in deepening Ukraine's cooperation with European Union (EU) is to achieve a certain level of adaptation (harmonization) of our country's legislation with the *acquis communautaire*. The goal of the Ukraine's legislation adaptation to the legislation of the European Union is to achieve compliance of the legislative framework of Ukraine with *Acquis Communautaire* under the criteria set by the European Union for the countries that intend to join the EU [1]. The harmonization creates prerequisites for moving to the next stages of integration, including in the obtainment of EU membership by Ukraine. This is an international obligation according to the Partnership and Cooperation Agreement between the European Communities and their Member States, and Ukraine (PCA) dated 14 June 1994 (entered into force on 01 March 1998), under which Ukraine commits to approximate its legislation to the Communities' legislation in the priority spheres (the protection of intellectual property rights, customs, company law, banking, company accounting, taxes, labour protection, financial services, competition rules, public procurement, protection of health and life of humans, animals and plants, the environment, technical rules and standards, nuclear energy, transport, industry, agriculture etc). It should be noted that the PCA does not define harmonization and such terms as "approximation", "adaptation", "establishing equivalent standards" which describe the same process – legal harmonization are used. Harmonization is considered as a general notion meaning the process of making legislation of the member states and non-member countries compatible with the requirements of the EU on the bases of legal acts of EU institutions. Harmonization is carried out in various forms, such as adaptation of legislation, implementation, standardization etc. However, the official documents often use the term "adaptation" of Ukrainian legislation with EU one. Almost all provisions of the PCA and the Action Plan express intentions rather than explicit obligations (the so-called "soft law") [2]. The PCA also specified no time frame for harmonization. The only exception is the protection of intellectual property rights, which must have been implemented by Ukraine within five years following the entry into force of the Agreement. Adaptation of the legislation in the mentioned spheres is identified in the Law of Ukraine "On the National Programme for Approximation of Ukrainian Legislation to Legislation of the European Union" dated 18 March 2004. Currently, the Ukrainian Government has adopted 119 implementation plans to harmonize national laws with 167 acts of the EU law. Overall amount of acts to be implemented by Ukraine through 2014-2017 within the framework of the AA with the EU is 180 [3].

The Ukraine-European Union Association Agreement (AA) which is a treaty between the EU and Ukraine that establishes a political and economic association between the two parties is to replace the PCA after its ratification by all the parties and informing the EU Council about it. The political part of the treaty was signed on 21 March 2014 after the Euromaidan and the economic one was signed on 27 June 2014. As of 07 May 2015 16 of 31 parties have reported about ratifying the Agreement. But in order to not postpone the implementation of the trade agreement and to save time, until all the formalities will take

place at the national and EU levels, on 01 November 2014 the provisional application of the AA entered into force (the ones regarding security, justice, the fight against fraud, harmonization of standards, protocols etc.). Title IV of the AA (which establishes a deep and comprehensive free trade area (DCFTA)) is planned to enter into force on 31 December 2015. In order to maintain its support for Ukrainian exporters, the EU will extend its autonomous trade measures up to the same date. The key parts of the AA focus on support to core reforms, economic recovery and growth, and governance and sector cooperation in areas such as energy, transport and environment protection, industrial cooperation, social development and protection, equal rights, consumer protection, education, youth, and cultural cooperation. The Agreement also puts a strong emphasis on values and principles: democracy and the rule of law, respect for human rights and fundamental freedoms, good governance, a market economy and sustainable development [4]. It is also important that the EU-Ukraine AA will be based on the recognition of Ukraine's European identity. The DCFTA will not only open up our mutual markets by removing and reducing tariffs and quotas, it will also result in an extensive harmonization of laws, norms and regulations across all economic sectors. The DCFTA offers Ukraine a framework for economic modernization and development that will positively affect many aspects of day-to-day economic life both for all businesses and citizens [5]. The early years of adaptation to DCFTA may be difficult in some areas. But thanks to it Ukrainian manufacturers will be able to compete effectively and win a place in the European market, find their niche and promote high-quality Ukrainian products – at a good price. Domestic consumers, in turn, will have access to high-quality European goods in Ukraine at lower prices. Moreover the AA signing will significantly increase the investment attractiveness and inflows of foreign direct investment in new factories and other facilities, which will directly help to modernize the Ukrainian economy.

#### **Перелік посилань**

1. [Електронний ресурс]. – Режим доступу : <http://www.reee.org.ua/en/policy-support/legislation-approximation/>
2. [Електронний ресурс]. – Режим доступу : <http://www.eui.eu/Documents/DepartmentsCentres/Law/Professors/Cremona/TheEuropeanNeighbourhoodPolicy/PaperMuravyov.pdf>
3. [Електронний ресурс]. – Режим доступу : [http://www.kmu.gov.ua/control/en/publish/article?art\\_id=248100604&cat\\_id=244314975](http://www.kmu.gov.ua/control/en/publish/article?art_id=248100604&cat_id=244314975)
4. [Електронний ресурс]. – Режим доступу : [http://eeas.europa.eu/delegations/ukraine/eu\\_ukraine/association\\_agreement/index\\_en.htm](http://eeas.europa.eu/delegations/ukraine/eu_ukraine/association_agreement/index_en.htm)
5. [Електронний ресурс]. – Режим доступу : [http://eeas.europa.eu/delegations/ukraine/documents/virtual\\_library/vademecum\\_en.pdf](http://eeas.europa.eu/delegations/ukraine/documents/virtual_library/vademecum_en.pdf)

**УДК 339.138**

**Тетяна Борисова, к.т.н., доц.**

Тернопільський національний технічний університет імені Івана Пулюя, Україна

**АКТУАЛЬНІ ВИКЛИКИ НЕКОМЕРЦІЙНИМ ОРГАНІЗАЦІЯМ  
СФЕРИ БЛАГОДІЙНИХ ІНСТИТУТІВ І РОЗВИТКУ ВОЛОНТЕРСТВА**

**Tetiana Borysova, Ph.D., Assoc. Prof.**

**CURRENT CHALLENGES FOR NON-PROFIT ORGANIZATIONS IN THE FIELDS  
OF PHILANTHROPIC INTERMEDIARIES AND VOLUNTARISM PROMOTION**

Загальна декларація волонтерів, прийнята в Парижі у 1990 році на 11-му Конгресі Міжнародної Асоціації Волонтерів, проголосила волонтерство рухом, що втілює солідарність між людьми і народами. Таким чином, саме волонтерство та благодійництво як прояв людиноцентризму в дії формує і формується під впливом соціально-культурного клімату країни.

З метою виявлення специфіки вітчизняного маркетингового середовища ми проаналізували основні виклики некомерційним організаціям сфери благодійництва та волонтерства в координатах світ – Україна. Аналіз наукових джерел виявив, що на початку ХХІ століття некомерційний сектор благодійних інститутів і розвитку волонтерства розвинених країн світу зіткнувся із низкою викликів, серед яких фінансовий, соціально-демографічний і культурний, технологічний і ринковий.

Світовими викликами розвитку волонтерства є такі: паритетна основа побудови відносин громадських організацій із державою, пріоритетність волонтерської праці для успішного виконання соціально значущих програм, інтеграція зусиль волонтерів різних суспільних організацій, самофінансування діяльності громадських організацій у галузі соціального обслуговування населення за наявності державної підтримки, створення національних ресурсних центрів для громадських організацій. Стосовно національних особливостей, то емпіричне дослідження свідчить, що майже чверть українців (23%) мали досвід волонтерства і демонструє такий соціально-культурний портрет українського волонтерства:

–9% українців почали займатись волонтерством протягом останнього року. Основним напрямком діяльності волонтерів в 2014 році стала допомога українській армії та пораненим - цим займались 70% волонтерів;

–найбільша група волонтерів – ті, які займаються волонтерством 1-2 рази на місяць. Більшість волонтерів вказали, що займаються волонтерством самостійно, та не зазначили участь у конкретних волонтерських проектах;

–більше половини волонтерів мають вищу освіту, 43% волонтерів належать до середнього класу, серед всієї вибірки таких 35%;

–у 2014 році найбільше охоче українці жертвували на допомогу українській армії, пораненим та хворим дітям;

–у 2014 році кількість українців, які жертвують кошти, збільшилась – 63% робили пожертви, тоді як до 2014 року жертвували кошти 49% українців;

–в 2014 році сума пожертв була більшою, аніж в інші роки. 43% тих, хто коли-небудь жертвував кошти, робили це напряму, третина не пам'ятає назви благодійної організації, через яку вони зробили внесок.

Таким чином, соціально-культурний виклик створив низку можливостей для НКО досліджуваної сфери через посилення лояльності громадян, зростання їхньої активності та рівня довіри (серед усіх суспільних і владних інститутів громадяни України найбільше довіряють саме волонтерам).



Стосовно фінансового виклику, то кризові явища в світовій економіці спричинили різке зменшення обсягів добровільних внесків та частки волонтерів серед населення. До 2011 р. світовим трендом було зниження відсотка громадян, що займаються волонтерською роботою, - він зменшився за п'ять років з 21,4% (у 2007 р.) до 18,4% (у 2011 р.). В 2013 р. середня частка тих, хто займається волонтером і допомагає незнайомим потребуючим людям, в порівнянні з попереднім роком в світі розросла (21% людей займались волонтерством, 48,1% - допомагав потребуючим), але при цьому знизилася частка тих, хто робив грошові пожертвування (до 27,7%). Такі зміни мають свої демографічні особливості: жінки роблять більше грошових пожертвувань, а чоловіки частіше займаються волонтерською роботою і надають допомогу потребуючим. Представники вікової групи 30-49 років найактивніше приймали участі у волонтерській роботі та допомозі незнайомим потребуючим людям, представники вікової групи «50+» найактивніше робили грошові пожертви. Варто зауважити, що активність населення певної країни у волонтерстві не кореспондує з рівнем розвитку країни. Стосовно рівня залучення українського населення до волонтерства та благодійності, то в Світовому рейтингу благодійності наша країна посідає 103 місце із 135 країн. В Україні грошові благодійні внески здійснювали 9%, приймали участь у волонтерстві 26%, допомагали потребуючим - 35% частки населення. Таким чином, за показниками благодійних грошових внесків Україна зайняла 123 місце з 135, за показником участі у волонтерстві – 43 місце, за показником допомоги потребуючим – 118 місце. Аналіз теоретичних та емпіричних досліджень вітчизняних науковців та представників некомерційної сфери дозволив виокремити такі особливості розвитку благодійних інституцій України, які кореспондують із фінансовим викликом: збільшення кількості благодійних інституцій, проте не всі зареєстровані благодійні інституції є активно діючими; зростання об'ємів коштів, спрямованих на добродійність, і збільшенні видатків бенефіціарам; недержавні постачальники суспільно значущих послуг практично не залучаються до реалізації державних (муніципальних) замовлень; тенденція до об'єднання БО у співтовариства.

У контексті вищезазначеного зробимо акцент на тому, що в розвинутих країнах фінансовий виклик помітно пом'якшує держава, підтримуючи розвиток благодійництва та меценатства. Так, у Бельгії та Великій Британії передбачене стимулювання спонсорства шляхом вилучення суми, витраченої на рекламу та маркетингові операції, з обсягів, що обкладаються податком. В Австрії та Франції спонсорство трактується як маркетингові витрати компанії на рекламу, що не оподатковуються. У США розмір благодійних пільг складає до 10 % доходу компанії; з пожертв у грошовій формі можна отримати податкове вирахування в межах 50 % річного доходу, з пожертв не в грошовій формі – 20-30 %. В Угорщині дозволено відрахування на меценатство 70 % прибутку підприємств і компаній, Німеччині – 33,2 %. В Україні підтримка благодійності здійснюється у напрямку правового регулювання розвитку благодійності та меценатства, створення сприятливих умов для утворення і діяльності благодійних організацій за допомогою адміністративних заходів, спрямованих на покращення ситуації у цій сфері. Таким чином, перманентне зміщення відповідальності із державних органів на представників приватного некомерційного сектору змушує останніх шукати та впроваджувати нові методи організаційного розвитку. Фінансовий виклик благодійним інституціям змусив їх надавати перевагу цільовому фінансуванню проектів некомерційних організацій через видачу грантів. Зазначені виклики актуалізують необхідність маркетинга некомерційної сфери благодійництва і волонтерства та її реформатування відповідно до нових умов, проблем та можливостей.

**УДК 658**

**Оксана Бурліцька, к.е.н., доц.**

Тернопільський національний технічний університет імені Івана Пулюя, Україна

## **УПРАВЛІННЯ МАРКЕТИНГОВОЮ ПОЛІТИКОЮ ТОРГОВИХ МЕРЕЖ**

**Oksana Burlitska Ph.D., Assoc. Prof.**

### **MANAGEMENT OF TRADE NETWORKS MARKETING POLITICS**

Висока конкуренція в роздрібній торгівлі, насичення ринку різноманітними товарами споживання заставляють інфраструктуру роздрібною торгівлі в усьому її різноманітті активізувати зусилля по завоюванню та утриманню покупців. Підвищені вимоги до організації і ефективності форм магазинної торгівлі, наочність, привабливість вітрин і прилавків, зручність в обслуговуванні постійно вимагають покращення торгового маркетингу, а багатогранність, динаміка поведінки покупців — застосування нових методів для залучення клієнтів і системи їх обслуговування.

На даному етапі розвитку продовольчої роздрібною торгівлі України спостерігається динамічне зростання частки торгових мереж у її структурі. Це посилює конкурентну боротьбу як між торговими мережами в цілому, так і між торговими мережами та іншими форматами торгівлі. Успішна діяльність роздрібною збутовою структури, в першу чергу, залежить від досвіду роботи торговою мережі, дослідження та аналізу специфіки ринку, побудови ефективної політики комунікацій та чіткого дотримання торгових технологій. Ці принципи роботи використовуються в системі управління у більшості торгових структур. В свою чергу, всі торгові мережі надають практично однакові послуги за приблизно однаковою вартістю. Тому для стійкого розвитку мережі, утримання завойованих ринкових позицій та підвищення конкурентоспроможності необхідно вести нецінову конкурентну боротьбу. В цьому контексті актуалізується процес забезпечення ефективної системи маркетингу у торгових мережах, до якої відноситься впровадження нецінових конкурентних факторів.

Аналіз науковою літератури показав, що дослідженням управління маркетинговою політикою торгових мереж займалися зарубіжні вчені та науковці: Сидоров Д. В., Єсютін А. А., Карпова Є. В., Хасіс Л. А., С. Пашутін. Серед вітчизняний науковців цю проблематику досліджували: О. Марченко, О. Кавун, Т. Пікуш тощо. Проте питання впровадження ефективної маркетинговою системи у торгових мережах, які діють на території України, потребують подальшого дослідження.

Загальна система управління маркетингом у торговій мережі включає декілька основних блоків.

1). Управління товарною політикою – це система заходів за контролем якості продукції, підтримки конкурентоспроможності та управління життєвим циклом товару.

2). Управління асортиментною політикою, яка включає впровадження інновацій, розробку власних торгових марок (Private Label), управління ринковою атрибутикою та надання сервісу споживачам.

3). Процес ціноутворення, що передбачає вивчення ринку, аналіз попиту та пропозиції, аналіз цінової політики конкурентів.

4). Управління політикою розподілу товару, що складається із вивчення та управління каналів товароруку, впровадження системи логістики у торговій мережі.

5). Управління маркетинговими комунікаціями – це система управління рекламною діяльністю, формування іміджу компанії та зв'язків із громадськістю.

Згідно досліджень у розвинених країнах, власні торгові марки займають в загальному обсязі товарообігу торгових мереж 15% . Більшість вітчизняних торгових мереж поки не створюють або залишаються на етапі впровадження власних торгових марок. Основними причинами того, що українські торгові мережі не поспішають впроваджувати торгові марки, є наступні:

- створення та реклама власних торгових марок потребують значних коштів;
- створення торгових марок в більшості випадків орієнтується на самі низькі товарні категорії, а відповідно – найменш прибуткові;
- економія на упаковці та дизайні товарів власних марок призводить до низького розпізнавання продукту і, як наслідок, зменшення обсягів продажу.

Нами було визначено основні рекомендації по впровадженню власних торгових марок для вітчизняних торгових мереж: розробка маркетингової стратегії, яка буде включати поступове виробництво власних торгових марок та просування їх на зовнішні ринки; створення окремої управлінської структури, яка буде відповідати за виробництво торгових марок, підтримувати маркетингові дослідження та виробничо-лабораторну базу; просування власних торгових марок за схемами, які відпрацьовані світовими брендами (рекламна діяльність, проведення акцій, створення позитивного іміджу через ЗМІ тощо). Отже, важливо зіставляти внутрішні можливості торгові мережі, її ресурси із можливостями ринку. Практика свідчить, що системи управління вітчизняними торговими компаніями недосконалі у правильному підході до визначення цільового сегмента та основних конкурентів, недостатньо підтримується політика ціноутворення, що не дозволяє гарантувати комерційний успіх підприємства.

До ефективного управління асортиментною політикою входить політика розповсюдження власних торгових марок: конкурентна стратегія розповсюдження товарів власного бренду є вирішальним фактором при формуванні асортименту продукції, значення цього фактора дедалі більш посилюються. Багато покупців цінують можливість покупки товарів під власним брендом за доступнішою ціною, ніж ті товари, які продаються під брендами відомих торгових виробників, які можна купити в інших магазинах. Це приносить більшу користь торговим мережам. З одного боку, збільшення продаж можна досягти за допомогою концентрації товарів власних марок на міжнародному ринку; з іншого – через збереження певного кола постійних клієнтів, запропонувавши їм альтернативу у вигляді вигідного поєднання ціни та якості на товари, які продаються під відомими торговими марками.

Для підтримки відповідного рівня конкурентоспроможності українські торгові мережі повинні впроваджувати світові стандарти торгівлі, до яких належать: широкий асортимент та гарантована якість товарів та послуг, постійне оновлення асортименту, сучасні методи продажу, високий рівень сервісу тощо. У багатьох торгових мережах не надаються такі послуги, як безкоштовна доставка товарів, наявність достатньої кількості місць для паркування. Більшість вітчизняних мереж впроваджують накопичувальні дисконтні картки, але жодна не розробляє спеціальних програм, які підіймають рівень лояльності споживачів. Для подальшого розвитку та збереження ринкових позицій торговельним мережам потрібно розширювати спектр послуг та впроваджувати ефективні програми лояльності для клієнтів.

#### **Перелік посилань.**

1. Федько Н. Г., Федько В. П. Маркетинговые коммуникации: Учебное пособие/ Н. Г.Федько, В. П. Федько.— Ростов н/Д: Феникс, 2001. — 366 с.
2. Федько Н.Г., Федько В.П. Поведение потребителей: Учебное пособие / Н. Г. Федько, В. П. Федько. — Ростов н/Д: Феникс, 2001. — 446 с.

**УДК 378.1**

**Тетяна Винник, к.т.н., доц.**

Тернопільський національний технічний університет імені Івана Пулюя, Україна

## **ОСНОВНІ СКЛАДОВІ ЗАБЕЗПЕЧЕННЯ ЯКОСТІ ВИЩОЇ ОСВІТИ В УКРАЇНІ**

**Tetiana Vynnyk, Ph.D., Assoc. Prof.**

### **KEY ELEMENTS OF QUALITY ASSURANCE OF HIGHER EDUCATION IN UKRAINE**

Community development of any country depends primarily on the educational level of its citizens, including the availability and quality of education they receive. In Ukraine, the dynamics of the network of universities and the number of university students is a sign of the transition to mass higher education. Though European countries made such transfer on a “high-quality higher education for some → high-quality higher education for many → high-quality higher education for all” scheme; in Ukraine most universities have neglected the quality of education for the sake of the amount of students.

In any debat about quality assurance it is clearly important to start by defining the terms. Quality in manufacturing, a measure of excellence or a state of being free from defects, deficiencies and significant variations. It is brought about by strict and consistent commitment to certain standards that achieve uniformity of a product in order to satisfy specific customer or user requirements. Educational definition is that of an ongoing process ensuring the delivery of agreed standards. These agreed standards should ensure that every educational institution where quality is assured has the potential to achieve a high quality of content and results.

Quality assurance clearly emerged as a principal business methodology in the Western world throughout the 1950’s and in the early 1960’s. Two principles included in quality assurance are: “Fit for purpose” (the product should be suitable for the intended purpose); and “Right first time” (mistakes should be eliminated). In education the means by which an institution can guarantee with confidence and certainty, that the standards and quality of its educational provision are being maintained and enhanced.

The application of quality assurance in the sphere of higher education is somewhat complicated by the important socio-economic role that education plays in developing local, national and global societies. Quality is the distinguishing characteristic guiding students and higher education institutions when receiving and providing higher education. The integration of quality assurance principles into higher education have become a European wide issue since the need for a clear quality assurance and accreditation system was laid out as one of the aims of the Bologna Process.

For guarantee the quality of higher education Ukrainian universities should:

- implement external assessment of the quality of education, including foreign experts as evaluation of the effectiveness of university made by fellow professionals, their conclusions and recommendations will stimulate the exchange of experience improving the quality of education;

- involve students and employers both to the formation of the requirements for the quality of education and to its evaluation. Students’ ideas and employers’ needs should be considered while organizing the educational process, and professors should have the authority not only in academia, but also in the professional community.

**УДК 658:005.336**

**Юрій Вовк, к.т.н., доц., Ірина Вовк, к.т.н.**

Тернопільський національний технічний університет імені Івана Пулюя, Україна

## **ДИВЕРГЕНТНІ ПІДХОДИ ДО РЕСУРСОЗБЕРЕЖЕННЯ НА ПРОМИСЛОВИХ ПІДПРИЄМСТВАХ**

**Yuriy Vovk, Ph.D., Assoc. Prof., Yuriy Vovk, Ph.D.**

### **DIVERGENT APPROACHES TO RESOURCE-SAVING AT INDUSTRIAL ENTERPRISES**

Існують два способи, дві стратегії пошуків вирішення тієї чи іншої проблеми. Американський психолог Дж. Гілфорд, узагальнюючи проведені в цьому напрямку дослідження, виділив два типи мислення: конвергентне, необхідне для знаходження єдиного точного рішення задачі, і дивергентне, завдяки яким виникають оригінальні рішення.

Конвергентне мислення – це мислення, яке прагне до досягнення одного-єдиного правильного результату. Воно ґрунтується на знаннях. Критерії істинності даного мислення задаються ззовні.

Мислення дивергентне (від лат. *divergere* – відхилитися, розходитися) – мислення, пов'язане з розв'язанням задач, що мають багато нестандартних оригінальних рішень. Воно припускає існування декількох правильних відповідей. Дивергентне мислення розглядають як основу креативності.

На думку Я. Пономарьова "Творча людина бачить побічні результати, які є творенням нового, а нетворча бачить лише результати щодо досягнення мети, проходячи повз новизну".

За умов глобалізації світової економіки, тотальної стандартизації відбувається перехід до конвергентної стратегії вирішення проблем виробничих підприємств. Тобто виявляється, що інші, не типові стратегії розв'язання є мало використовуваними, не рекомендованими для застосування. Підприємство має обмежені інструменти вирішення конкретних задач, оскільки має працювати в окремих рамках, за певними чітко визначеними правилами, які диктуються ззовні.

Це нагадує школу, коли найчастіше вимагають вирішувати ті чи інші задачі лише обмеженими способами, а саме рішення переважно єдине. Така ж ситуація з тестами, які в переважній своїй більшості мають лише одну вірну відповідь. Отже, відбувся поступовий перехід до конвергентного мислення майже на всіх рівнях суспільного відтворення.

Деякі задачі, такі як раціональне і ефективне використання наявних ресурсів підприємства, вирішуються типовими, конвергентними шляхами. А це виключає дуже часто творчість, креативність в прийнятті стратегічних рішень.

Повернення до дивергентного мислення при прийнятті рішень є запорукою знаходження нових, інноваційних шляхів вирішення конкретних завдань, які виникають за умов обмеженості ресурсів. Креативність в системі ресурсозбереження має зводитись до інтелектуальної активності і чутливості до побічних результатів власної діяльності. Ресурсозбереження має бути усвідомленим процесом, а не виконуватись "з-під палки".

Політика дорогих ресурсів, яка проводиться державою, є наслідком конвергентного мислення державних мужів, які виконують рекомендації міжнародних інституцій. Проте існує цілий комплекс інструментів, які дозволяють вирішувати, в тому числі проблеми ефективного і раціонального використання ресурсів.

**УДК 167**

**Наталя Габрусєва, Віктор Лобас, к.ф.н., проф.**

Тернопільський національний технічний університет імені Івана Пулюя, Україна

## **МЕТОДОЛОГІЯ РИЗИКУ І АБСУРДНОСТІ В НАУКОВОМУ ПОШУКУ**

**Natalya Gabrusyeva, Viktor Lobas, Ph.D., Prof.**

## **METHODOLOGY OF RISK AND ABSURDITY IN SCIENTIFIC RESEARCH**

Існує вічна проблема – людство щоразу знає набагато менше, ніж належить знати. Досягнута істина не стільки щось стверджує, скільки переконує, як багато ми ще не знаємо, заохочує шукати. Не тільки прояснює, але й загадує наступні загадки.

В формуванні нових, інноваційних наукових ідей важливою є методологія ризику. Акад. Капіца П.Л. говорив: «Елемент абсурду повинен бути в науці. Надто часто дослідження заходить в глухий кут, вийти з якого не можливо не заступивши в ересь».

Якраз тоді виникає запит на ризиковане мислення, яке здатне запропонувати щось неймовірне. Розум отримує свободу, завдяки чому стає можливий прорив до нових пластів знань. (Е. Резенфорд: «Ми робили більше, ніж розуміли»). Коли досліднику дозволено фантазія, він здатний в пошуках істини залучити до справи не лише неясне, туманне, а і абсурдне. В пошукових ситуаціях, коли висувається гносеологічна заявка на нове пояснення фактів та явищ, - за словами відомого біолога Сабініна Д.А., - «неправильне, але оригінальне цінніше ніж правильне, але не оригінальне».

Надмірна суворість в розвитку теорії (вимогливість в дотриманні наукових процедур) може обмежити, зупинити творчий зліт дослідника. Наприклад Капіца П.Л. писав: «Гостре логічне мислення часом заважає вченому, оскільки кінцева ясність може закрити виходи до нових проблем і нестандартних поворотів думки». Академік Мандельштам Л.І. говорив: «Коли б науку з самого початку розвивали такі суворі і тонкі інтелекти, які мають деякі сучасні математики, яких я дуже поважаю, точність не дозволила б рухатись вперед».

Заглянувши в досвід великих наукових ерудитів, виявимо, наскільки резонно вони тяжіли до ризику, доводячи що не слід боятися своїх думок, навіть якщо вони видаються неймовірними.

Н. Бор на запитання Л. Ландау, чому до нього тягнуться молоді люди, відповів: «Ніякого особливого секрету не було, хіба тільки те, що ми не боялися видатися дурнями». Можливість проголошувати нісенітні судження задає режим найбільшої сприятливості для проростання творчого інтелекту. Видатний австрійський фізик П. Еренфест виступаючи перед молодими дослідниками радив: «Ради Бога, не бійтеся говорити дурниці! Краще дев'яносто дев'ять разів сказати нісенітницю, щоб один раз сформулювати щось путнє». Проте саме П. Еренфесту не вистарчило сміливості наговорити «дурниці». Маючи пронизливо-критичний розум П. Еренфест незмінно прагнув довести своє дослідження до межі ясності, і лише тоді оголосити про результат. А. Ейнштейн сказав про нього: «Він постійно страждав від того, що його здібності критичні обганяли здібності конструктивні». Хоча за П. Еренфестом і так закріпилася слава великого вченого, він зробив би незмірно більше, якщо б сам дотримувався тих порад, з якими звертався до молоді.

Такого ж докору заслуговують німецький фізик В. Паулі, ірландський математик 19 ст. В. Гамільтон. Їм часто не вистарчало рішучості в публікації незвичайних ідей.

Біографи К. Гаусса вже після смерті вченого розшукали в чернетках детальні розробки з неевклідової геометрії, а з ними зізнання вченого, що він не хоче ризикувати обнародуванням нової теорії, бо побоюється «криків беотійців».

Звинувачень в безглузді не побоялися інші творці «дивної» геометрії – угорець Янош Бойяї та М. Лобачевський. Правда, за те і попали під шквал критики. Особливо дісталось М. Лобачевському, тому що у відкритий бій він вийшов раніше. Перші удари (обвинувачення у божевільні) випали йому, але і пріоритет відкриття також його. Хоча за часом розробок попереду всіх був К. Гаусс.

Нажаль, такі втрати відбуваються досить часто, тільки виявляється це тоді, коли час уже минув і загубленого темпу не наздоженеш. Одна з головних причин збою – непідходящий клімат, коли будь-яка спроба нового отримує відсіч з боку «охоронців чистоти», які краще всіх розуміють, що на користь, а що на шкоду. Таким «захисникам» абсолютно відомо, де лежить істина, а де її антитеза.

За даними французьких науковців під обстрілом критики не бентежаться лише 3% працівників науки. Вони готові відстоювати свої новації і в обстановці невіри в їх істинність, сумніву і висміювання.

Для успішних наукових досліджень потрібен вільний політ думок. Добиваючись цього, Е. Резерфорд, наприклад, не тільки не заважав своїм учням займатися сумнівними ідеями, а і допомагав їм визрівати, всіяко заохочуючи своєрідне наукове інакодумство. Його учень П. Капіца розповідав про лабораторію вчителя: «Тут часто проводять роботи, які є абсолютно безглузді по своєму замислу, і у нас були б обов'язково висміяні». Повернувшись додому П. Капіца дещо втілював у своєму колективі. На теоретичних семінарах стало правилом нікого з виступаючих не критикувати. Можна було тільки розвивати ідею та поглиблювати її. Вважалося, що критика здатна загубити любую думку, посіяти невпевненість серед учасників обговорення, особливо молодих.

Взагалі, якщо оглянути теорію науки пильним поглядом, ми побачимо, як багато всього цінного осіло в чернетках. Звичайно, все цінне коли-небудь одержує визнання, але для наукового прогресу важливо, щоб воно прийшло швидше. І його творці не чекають, кваплять себе і час, відшукуючи канали оприлюднення і виставляючи на людський суд часом сумнівне, не завжди повністю перевірене, стовідсоткове, бездоганне.

Наприклад, французькі математики заснували групу під псевдонімом «Ніколя Бурбаки», під прикриттям якої публікують все, що уникають видавати під власним ім'ям. Американський журнал «Фізикал ревью» відкидає беззаперечні тексти, дає на своїх сторінках життя тому, що викликає сумнів.

Наука постійно відчуває дефіцит нестандартної думки. Особливо великий запит в переломний час. Отже, ніяку можливість не слід зневажати, пам'ятаючи, що «відсутність утопій в науці – це варварство». Краще вже пропустити в науковий обіг абсурд, ніж в боротьбі за чистоту парадигми вимести разом з сміттям і повноцінну ідею.

Однією з закономірностей науки є самокорекція. Під її дією помилки не такі вже й небезпечні. Небезпечне інше: прийняти достовірний результат за помилку івилучити його. Така ситуація дозволяє (а можливо і заставляє) ризикувати. Звичайно, будуть збої, відхилення, невірні кроки. Але ми підстраховані тим, що знання схильне до самоочищення – всі помилки можуть, і повинні бути виправлені. Якщо наука самокоректується і завдяки цьому самозберігається, зовнішній контроль над нею невіддільний. Вона сама справляється з помилками.

Адже говорять: «наука бездоганна, а помиляються вчені».

**УДК 519.2**

**Юрій Глухов, к.ф-м.н., с.н.с., Андрій Яцура**

Кременчуцький національний університет імені Михайла Остроградського, Україна

**ОЦІНКА ВПЛИВУ ЯКІСНИХ ХАРАКТЕРИСТИК НЕРУХОМОГО МАЙНА НА ЙОГО ВАРТІСТЬ**

**Yuriy Glukhov, Ph.D., Assoc. Prof., Sen. Res., Andiy Yatsura**

**ESTIMATION OF IMPACT OF QUALITY DESCRIPTIONS OF THE REAL ESTATE ON ITS COST**

Використання порівняльного підходу в практиці оцінки, зокрема методу порівняння продажів, дає найбільш об'єктивну величину ринкової вартості для об'єктів, які регулярно продаються. Одним з основних етапів оцінки нерухомості із застосуванням порівняльного підходу є етап внесення поправок в ціни об'єктів-аналогів, що порівнюються. Для розрахунку та внесення поправок застосовуються, як правило, методи, які базуються на аналізі парних продажів, і експертні методи. Складність підбору об'єктів-аналогів для парної оцінки обмежує застосування методу парних продажів, тому основними в практиці оцінки є експертні методи.

Різні способи розрахунку і внесення коригувань дозволяють розділити поправки на відносні і абсолютні. Відносні поправки дозволяють оцінити якісні відмінності, які складно оцінити в абсолютних величинах. До відносних поправок можна віднести, наприклад, поправку на місце розташування, технічний стан, умови продажу, час продажу. До абсолютних (вартісних) поправок можна віднести поправки на наявність або відсутність додаткових поліпшень, вартість яких можна оцінити в грошах, виходячи з існуючих на момент оцінки ринкових цін.

В основному, оцінювачі при підборі аналогів і внесення поправок (особливо відносних) керуються професійним досвідом та інтуїцією, тому досить перспективною представляється можливість застосування методів математичної статистики, зокрема, дисперсійного аналізу для розрахунку поправок в методі порівняння продажів з метою обґрунтування експертних висновків.

В даній роботі запропонована методика оцінки впливу якісних (відносних) характеристик нерухомого майна на його вартість.

Суть методики полягає у зборі документованої інформації про об'єкти ринку, розділення об'єктів на однорідні групи (вибірки) з умовно-постійними характеристиками, що відповідають основним рівням досліджуваних чинників, визначенні числових показників кожної вибірки і дослідженні отриманих числових моделей.

З точки зору аналізу динаміки ринку такий підхід найбільш виправданий, оскільки при прийнятному для такого аналізу рівні точності дозволяє отримати числові оцінки (індекси) для кожного рівня досліджуваного чинника.

Методика підходить для грубого моделювання дуже рівних і сталих ринків з великим об'ємом відкритих угод, наприклад, для ринку типового житла. Точність моделювання і необхідна кількість аналогів безпосередньо залежать від кількості рівнів чинника. Достоїнствами методики є простота в моделюванні і застосуванні і вимога відносно незначного числа аналогів, недоліком – відсутність диференціації у рамках заданого рівня досліджуваного чинника.

Як приклад застосування запропонованої методики проведений аналіз впливу місцезоташування на ринкову вартість житлової нерухомості по місту Кременчук Полтавської області.



**УДК 339.13**

**Надія Голда, к.е.н., доц.**

Тернопільський національний технічний університет імені Івана Пулюя, Україна

## **ТЕОРЕТИЧНІ ПІДХОДИ ДО АНАЛІЗУ МЕДІАРИНКУ УКРАЇНИ**

**Nadiya Golda, Ph.D., Assoc. Prof.**

### **THEORETICAL APPROACHES TO THE ANALYSIS OF THE MEDIA MARKET UKRAINE**

На ринку реклами України, по усіх медіа-каналах ми бачимо стійкий ріст. Проте, слід диференціювати молоді та вже сформовані медіа-носії.

Ринок телереклами сформувався в середині 90х рр., тому ріст обсягу ринку можна пояснити подорожчанням ефірів на теле-каналах, а також бурхливим розвитком нових каналів. На початку 90х рр. в Україні налічувалися 3 центральні телеканали та кілька регіональних каналів, які, як правило транслювалися лише на область чи регіон, в якому вони знаходилися. Станом на сьогоднішній день, в Україні налічується понад 40 телеканалів, включаючи місцеві та спеціалізовані канали (канал новин, канал спорту, канал культури, тощо). Оскільки телебачення має найбільшу сферу охоплення та, відповідно, і впливу, телереклама є одною з найдорожчих тому ринок телереклами є одним з найбільших у фінансовому плані.

Друге місце по капіталооборотах ділять між собою ринки реклами в друкованих ЗМІ та зовнішньої реклами. Ці ринки, також, сформувалися відносно давно, ще до 2004 року, тому прирости протягом 2010-2014 років є стабільними, але не перевищують 40-50% за рік. Зовнішня реклама, а також реклама в друкованих ЗМІ має не такий вплив як телевізійна реклама (і по широті охоплення аудиторії і по психо-соматичному впливу) тому її ціна є дешевшою, а кількість капіталів на ринку – меншою. Дану величину капітало-оборотів, забезпечує велика насиченість обох рекламних ринків, як ЗМІ так і зовнішньої реклами.

Слід зазначити, що кількість друкованих ЗМІ постійно зростає, а це призводить до зменшення ефективності одного, окремо взятого рекламного звернення в одному, окремо взятому ЗМІ, за рахунок розпорошення та сегментування аудиторії. З іншого боку, такий стан речей, дозволяє чітко виділити сегмент споживачів, на яких повинна працювати та чи інша реклама. Отже, для спеціалізованих товарів чи послуг, що передбачають чітке сегментування, дана ситуація дозволяє збільшити ефективність рекламних звернень, при цьому знизивши загальні затрати на рекламні кампанії. Для товарів чи послуг широкого загалу, що не мають чіткої сегментації, або ж їхні сегменти настільки великі, що розкидані по усіх, чи більшості ЗМІ, дробіння ринку друкованої реклами призводить до здорожчання рекламної кампанії в цілому, або зниження її ефективності. На ринку зовнішньої реклами спостерігаються тенденції стабільного росту за рахунок збільшення як кількості самих рекламно-носіїв так і урізноманітнення їх видів. Така ситуація, також призводить до здорожчання рекламних кампаній, або до зменшення їх ефективності на фоні відсутності росту затрат на рекламу того чи іншого товару або послуги.

Ринок радіо реклами за обсягами капіталооборотів є значно менший за вищеописані ринки. Така ситуація пояснюється низкою факторів: відносно дорогий ефір на фоні відносно невеликої ефективності; відносно мале охоплення аудиторій; сегментування аудиторії відбувається за її меломанськими уподобаннями, а не за віком, рівнем доходів, тощо.

Проте відбулася масова сегментація радіостанцій по регіонах, за музичними уподобаннями. На місцеві ринки вийшли медіа-корпорації, що пропонують групування музики за напрямками та стилями на певних радіостанціях. Саме тоді в регіонах масово

з'являються такі радіостанції, як KISS FM, Radio5, Radio4U, що орієнтовані переважно на молодь, Радіо «Мелодія», Ретро-ФМ, орієнтовані на слухачів, що старші за віком, Радіо «Шансон», «Шарманка», що орієнтовані на водіїв, тощо. Таке сегментування дозволяє чіткіше спрямовувати рекламу на потрібні аудиторії.

Ринок Інтернет реклами – наймолодший рекламний ринок України, що демонструє найбільші тенденції росту за останні роки. Така ситуація склалася в наслідок доступного кредитування, що дозволило населенню країни масово закупити комп'ютери та ноутбуки. В цей час, спостерігається початок інтернет буму, що триває і зараз. До аудиторії інтернет-споживачів, яка до того складалася переважно з молоді та підприємців, приєднуються середньостатистичні споживачі. Поява соціальних мереж типу «Твітер», «Фейсбук» «Однокласники», «В Контакті» призводить до ще більшого зростання кількості інтернет-споживачів. Ринок інтернет-послуг росте лавиноподібним методом. Відповідно до росту ринку самого інтернету, розпочинається ріст ринку Інтернет реклами. Можливості ІТ-технологій, дозволяють рекламодавцям чітко сегментувати рекламу і виводити рекламні звернення чітко на цільову аудиторію. Такі можливості на фоні невисокої ціни інтернет реклами роблять її найефективнішою серед інших, а стрімкий ріст ринку Інтернет послуг – робить даний вид реклами одним з найперспективніших. ІТ-технології дозволяють використовувати в Інтернет рекламі найширший ряд засобів впливу на споживача (аудіо, відео, візуалізація, 3-Д ефекти), що ставить її по рівню впливу на споживача на рівень з телерекламою, а значно дешевша ціна, робить Інтернет рекламу основним конкурентом телереклами - лідера ринку реклами. Найбільш стрімкі темпи приросту спостерігаються на ринку Інтернет реклами. В перерізі туристичного ринку, коли багато малих фірм володіють обмеженими фінансовими ресурсами і не можуть дозволити масштабні рекламні кампанії, Інтернет реклама стає найбільш ефективним рішенням, щодо донесення інформації до споживачів. Послугами ринку Інтернет реклами користуються як малі так середні та великі фірми. Стрімкий ріст ринку Інтернет реклами в туризмі обумовлює і специфіка пошуку інформацію про місце відпочинку, історичні та ландшафтні пам'ятки, визначні місця. З масовим поширенням Інтернету серед населення, пошук інформації такого роду перемістився з преси в мережу Інтернет, оскільки там така інформація є безкоштовною, легкодоступною та дозволяє швидко та легко співставляти інформацію з різних джерел. Враховуючи тенденції росту кількості Інтернет користувачів в Україні, сучасні можливості ІТ-технологій та специфіку рекламних кампаній в туристичному бізнесі, Інтернет реклама займає лідируючі позиції по перспективах росту та розвитку при плануванні та проведенні рекламних кампаній туристичними підприємствами.

Якщо проаналізувати витрати туристичних підприємств на рекламу, то спираючись на дані державного комітету статистики, можна стверджувати, що найбільшої популярності серед туристичних підприємств за останні роки отримав Інтернет. Цей медіа-канал використовують як малі так і великі туристичні підприємства. Така ситуація пояснюється дешевизною даного носія і його доступністю для користувача, також об'ємом інформації, яку можна донести до кінцевого споживача. Оцінка ринку реклами продемонструвала позитивну динаміку, зокрема Інтернет, який вважається найбільш доступним та дешевим медіа каналом, має найбільший приріст доходу, але за рівнем витрачених фінансових ресурсів перше місце займає телебачення, як найбільш дорогий носій рекламної інформації.

УДК 42

Надія Денисюк, к.філ. н., доц., Тетяна Савчин, к.філ. н., доц.

Тернопільський національний технічний університет імені Івана Пулюя, Україна

## ДО ПИТАННЯ ПЕРЕКЛАДУ В ТВОРЧОСТІ ПЕТЕРА НЮМАКА

**Nadia Denysiuk, Ph.D., Accos. Prof., Tetiana Savchyn, Ph.D., Accos. Prof.**  
**TRANSLATION IN PETER NEWMARK'S WORKS**

Культурна цінність перекладу іноді ставилася під сумнів, оскільки багато дослідників, як правило, не були схильні розглядати переклад як академічну дисципліну, стверджуючи, що для цього надто мало підстав. Зазвичай, більшість перекладачів як і лінгвістів, розглядали і розглядають переклад, як сукупність народних звичаїв, продуктів і способів мислення. Сьогодні, багато з кращих письменників, поетів зокрема, перекладають і пишуть про переклад. Тож, дослідники сьогодення наводять достатньо доказів на користь культурних цінностей перекладу, чим стверджується переклад як академічна дисципліна. Переклад – це надзвичайно важке і складне завданням; що вимагає нескінченного прояву цікавості до самого предмету перекладу, до конкретних слів, потребує консультацій людей (фахівців), перегляду книг та різноманітних матеріалів, це колективна робота. Однак, відповідальність за неї покладається на одну людину. Активність перекладу простежується від інтелектуального запиту про символічні значення троянди або аканта (Cooper, 1978; Green-away and Marsh, 1978) до звичайних і частих друкарських помилок як, наприклад, лапки – це чудове вправління в письмовій формі у вивченні своєї власної мови. З точки зору стилістики, багато перекладів можуть бути виконані краще, актуальніше, прозоріше, більш "класично", ніж їхні оригінали. У той же час, це найкраща наукова літературна практика, що вимагає розуміння кожного речення, завжди підлягає випробуванню з оригіналом, який, в свою чергу не завжди є непогрішним, і в якому, як правило, застосовуються тільки первинні значення.

Ніщо так яскраво і чітко не демонструє складність мови чи конкретного тексту, як переклад. Крім того, лише під час перекладу так неприховано і яскраво виявляються недоліки і переваги будь-якого тексту у письмовому вигляді. Недосконалий текст таким і залишається в будь-якій мові, але те, що звучить вражаюче мовою X або Y може дійсно бути передано, як "сміття" на мові Z. У цьому сенсі, переклад може розглядатися, як спростування будь-якої релятивістської теорії мови.

"Активний" елемент перекладу важливий як джерело поширення знань будь-якого роду. Намагаючись зрозуміти розвиток кожного виду культури іншої цивілізації, ми збагачуємо розуміння наших власних. Без сумніву, будь-який оригінал (чи то нудний і тривіальний або дифузний), вартує перекладу. Тож переклад, сьогодні, варто вважати чудовою академічною справою, особливо, коли вона поєднується з перекладацькою критикою та обговореннями. Переклад пропонує особливий підхід до розуміння природи мови, а також залучає контрастні мовні та культурні дослідження.

Технічний і організаційний переклад, зазвичай, вважається стимулюючим і корисним, як і літературний переклад. В Англії, до цього часу існує негативна традиція зневажати торгівлю, проектування, виготовлення, важку працю на користь вивчення латини та грецької мови, пошуку знань заради знань і попрацювати на холостому ходу спекулятивного теоретизування. Це "призводить" до помилкової думки, що технічний переклад легкий і нудний, тому що пов'язаний з точною міжнародною перекладною мовою, чистим "міжкультурним буквоїдством", в той час як літературний переклад вартує затраченого на нього академічного часу і досліджень.

**УДК 001.89.003.12**

**Георгій Дейниченко, д.т.н., проф., Інна Золотухіна, к.т.н., доц., Катерина Сефіханова**

Харківський державний університет харчування та торгівлі, Україна

## **ОЦІНКА ЕФЕКТИВНОСТІ НАУКОВОЇ РОЗРОБКИ**

**Grigory Deynychenko, Dr., Prof., Inna Zolotukhina, Ph.D., Assoc. Prof., Kateryna Sefikhanova**

### **EVALUATION OF SCIENTIFIC DEVELOPMENT**

За сучасного розвитку національної економіки одним із напрямів посилення конкурентних позицій закладів ресторанного господарства на ринку є впровадження нових технологій виробництва продукції та розширення на цій основі асортиментної пропозиції закладу. Разом зі значними перевагами випуск та реалізація нової продукції супроводжуються високими ризиками господарської діяльності, зумовленими нестійкістю зовнішнього середовища та коливанням споживчого попиту. З огляду на це передумовою реалізації наукових розробок у практичній діяльності є обґрунтування доцільності їх запровадження, що базується на показниках соціального та економічного ефекту. Соціальний ефект наукової розробки полягає в забезпеченні споживачів продукцією підвищеної цінності, з покращеними смаковими характеристиками; економічний – в отриманні додаткового прибутку від виробництва та реалізації нової продукції.

Нами розроблено технології приготування напівфабрикатів білково-вуглеводних з додаванням пюре моркви (НБВМ) та пюре гарбуза (НБВГ). Ці наукові розробки мають як соціальний, так і економічний ефект. Використання НБВМ та НБВГ дозволяє отримати продукцію з новими споживчими властивостями й підвищеною харчовою цінністю, що доводить соціальне значення поданих наукових розробок. Упровадження в практичну діяльність розроблених напівфабрикатів забезпечує поточні економічні вигоди у вигляді щорічного приросту прибутку, що свідчить про економічний ефект наукових розробок, поданих до захисту. Для обґрунтування економічної ефективності даних наукових розробок визначено собівартість і здійснено порівняння цін напівфабрикатів, виготовлених за традиційною та новою технологіями, а також розраховано додатковий економічний ефект, що отримає виробник за умови реалізації кулінарної продукції, виготовленої з використанням розроблених напівфабрикатів. Розрахунок собівартості НБВМ та НБВГ здійснено з урахуванням основних витрат відповідно до положень з визначення собівартості продукції.

Ціна на нову продукцію є нижчою за аналогічну, що дозволяє закладу ресторанного господарства отримати додатковий дохід у середньому 132,45...174,35 грн. від реалізації кожних 100 порцій продукції відповідно в разі використання напівфабрикатів НБВМ та НБВГ. На підставі проведених розрахунків зроблено висновок про доцільність виробництва напівфабрикатів НБВМ та НБВГ і використання їх для виготовлення кулінарної продукції в закладах ресторанного господарства.

Упровадження технології напівфабрикатів НБВМ та НБВГ у виробництво дозволить отримати господарюючому суб'єкту додатковий прибуток у розмірі 968,0 та 959,0 грн. на кожні 100 кг реалізованої продукції відповідно.

Використання напівфабрикатів НБВМ та НБВГ у закладах ресторанного господарства сприятиме розширенню асортименту продукції й посиленню конкурентних позицій підприємства на ринку. Кулінарна продукція, виготовлена з використанням напівфабрикатів НБВМ та НБВГ, порівняно з продукцією-аналогом має значні переваги за ціною.

УДК 338.2

**Ірина Кінаш, д.е.н., доц.**

Івано-Франківський національний технічний університет нафти і газу, Україна

## **ФОРСАЙТ ЯК ІННОВАЦІЙНА ТЕХНОЛОГІЯ СОЦІАЛЬНОГО РОЗВИТКУ**

**Iryna Kinash**

### **FORESIGHT AS INNOVATIVE TECHNOLOGY OF SOCIAL DEVELOPMENT**

В сучасних умовах на тлі зміни соціальної парадигми держави актуалізується діалог між суб'єктами соціального розвитку. У зв'язку з цим у галузях соціальної сфери доречними будуть інноваційні технології, які задовольняють потреби сторін. Однією з таких технологій є технологія форсайту, як систематичне міркування про майбутнє та вплив на нього. Вона включає в себе дії, орієнтовані на мислення, обговорення й окреслення майбутнього [1]. Мислення щодо майбутнього включає прогнозування, оцінку технологій, дослідження майбутнього, спілкування. Останній пункт є особливо важливим у технології форсайту. Адже форсайт-проекти дають можливість розвивати неформальні взаємозв'язки між їх учасниками та створювати спільне уявлення про ситуацію [2].

Як відомо, форсайт зарекомендував себе як найбільш ефективний інструмент вибору пріоритетів у сфері науки і технологій. Проте нині його вважають ефективним щодо інших сфер діяльності, в тому числі щодо вирішення проблем соціального розвитку. На його основі розробляють можливі сценарії розвитку, визначають потенційні горизонти. Він служить вибором між варіантами майбутнього при виконанні наступних умов: вірного шляху визначення сценарію розвитку, досягнення консенсусу з вибору бажаного сценарію, виконання заходів з їх реалізації. За методологією форсайту кількість учасників є значною і позиційно різноманітною. Адже тут і споживачі, і вчені, і інвестори. Технологія форсайту включає вибір цільової установки. В даному випадку це - соціальна направленість, в рамках якої визначаються пріоритети соціального розвитку. Подальша робота зводиться до того, що результати прогнозу зіставляють із експертно встановленими результатами розвитку. Відсутність чіткої державної позиції щодо розвитку соціальної складової держави проявляється у відсутності коопераційних зв'язків між зацікавленими сторонами. Форсайт допоможе правильно визначити сценарій соціального розвитку, сприятиме досягненню домовленостей у виборі бажаного сценарію. Рух до визначених цілей можливий тільки тоді, коли всі суб'єкти управління будуть зацікавлені в досягненні цілей. Цьому буде сприяти: поширення інформації про методологію форсайту; проведення інформаційних семінарів та тренінгів з форсайт-досліджень; розроблення навчальних програм з форсайту для можливого включення в програми навчання студентів у вузах; створення груп експертів з аналізу перспективних напрямів науки; організація обміну досвідом з реалізації форсайт-проектів.

#### **Перелік посилань**

1. Афанасьев Г. Э. Что такое форсайт? Попытки определения [Электронный ресурс] / Г. Э. Афанасьев. - Режим доступа : **Ошибка! Недопустимый объект гиперссылки.**

2. Международный научно-образовательный Форсайт- центр [Электронный ресурс]. - Режим доступа : [http:// foresight.hse.ru](http://foresight.hse.ru)

УДК 316.6:159.947.24:1(091)

Наталія Ковтун, к.філ.н., доц.

Житомирський державний університет імені Івана Франка, Україна

## **МАНИПУЛЯЦІЇ ІНДИВІДУАЛЬНОЮ І СУСПІЛЬНОЮ ВОЛЕЮ У КОНТЕКСТІ ФІЛОСОФІЇ ТЕХНІКИ М. БЕРДЯЄВА**

**Nataliya Kovtun, Ph.D., Assoc. Prof.**

### **MANIPULATION INDIVIDUAL AND SOCIAL CONSCIOUSNESS IN THE CONTEXT OF M. BERDYAEV'S PHILOSOPHY OF TECHNIQUE**

Інтенсивний розвиток людства на початку ХХІ століття, зокрема у напрямку ускладнення соціальної сфери буттєвості, зумовлює необхідність звернення до дослідження буття людини у технологізованому середовищі. У часі вказані тенденції збігаються з глобальним поширенням новітніх інформаційних технологій, які здійснюють визначальний вплив на формування індивідуальної й суспільної свідомості. Однак, розвиток інформаційних технологій та їх упровадження у різних сферах буттєвості не стільки призвів до зростання рівня людської свободи, скільки перетворив людину на об'єкт перманентних політичних, релігійних та економічних маніпуляцій.

Передумовою таких тенденцій стало тривале панування у науковій сфері сцієнтистських підходів до аналізу проблеми взаємодії людини і техніки, згідно з якими техніка визнається провідним чинником поступу людської цивілізації. Саме у межах сцієнтизму формується й переконання, що техніка є фактором, який поступово виходить з під влади людини. Проблема поширення технологічної агресії знайшла відображення у філософії М. Бердяєва, насамперед у таких працях філософа, як "Сенс історії", "Царство духа і царство кесаря", "Людина і машина" та ін.

Техніка, згідно з цими дослідженнями, має використовуватись як один із засобів самореалізації особистості. Утім, у ХХ ст. домінування технічних засобів над духовними факторами існування особистості вказує на пониження та згасання духу. Мислитель акцентує увагу і на несумісності буття людини як живої істоти з буттям техніки як втіленням неживої машинної організації. У підсумку філософ робить невтішний висновок про антигуманну сутність машин [1, с. 35]. За атрибутивними ознаками техніка, покликана свого часу полегшити життя людини, з часом стала ключовим засобом маніпуляції індивідуальною і суспільною свідомістю. В інтерпретації М. Бердяєва негативний вплив техніки на розвиток людини якнайповніше втілюється в її відчуженні від живої природи, в ослабленні її організму, в її узалежненні від прискорення машинного ритму часу. Людина стає своєрідним додатком до техніки. Людина, маючи активне покликання у світі через техніку отримує "почуття страшноної могутності", яка є породженням "волі до могутності і волі до експансії" [1, с. 20]. При цьому технічна цивілізація за своєю сутністю є імперсоналістичною, вона не знає і не хоче знати особистості. Така цивілізація потребує активності людини, але зовсім не хоче виявлення особистісних рис. Залишатися особистістю в умовах панування техногенної цивілізації доволі важко, адже людина в сучасному суспільстві повсякденно піддається маніпулятивним практикам. Під впливом пропаганди в засобах масової інформації відбувається маніпуляція суспільною волею через нівеляцію свідомого суб'єкта соціальної активності, через спрямування бажань, прагнень, почуттів та ідей на досягнення цілей суб'єкта навіювання. При цьому суб'єкт маніпуляції якнайшвидше прагне втілити свої прагнення і бажання на практиці, що пов'язане з короткотривалістю навіювання.

Схильність до навіюваності часто пов'язана з практикою розгортання вольового наміру. Відповідні психотехніки впливу на індивідуальну і суспільну свідомість були

обґрунтовані у працях О. Бахтіярова. Умовою впровадження психотехніки розгортання вольового наміру є досягнення "стану пробудження волі". На думку дослідника, людина може керувати своєю і чужою свідомістю й поведінкою, присвоюючи нові назви раніше невизначеним і неусвідомленим переживанням. При цьому чіткість імен або назв операцій, що дозволяють перетворювати одні імена на інші, дозволяють сформулювати нові психічні реальності і перенести їх у культуру, створюючи нові можливості для управління психічними процесами [2, с. 29]. Подібні психотехніки дозволяють маніпулювати чужою свідомістю. Нові імена і правила їх взаємного перетворення дозволяють спрямувати індивідуальну і суспільну свідомість через актуалізації вольових зусиль на досягнення передбачуваного результату.

Механізм присвоєння імені "Іншого" як спосіб маніпуляції індивідуальною і суспільною волею активно використовується у сучасному інформаційному просторі. Красномовним втіленням такої практики є метаморфоза найменування українців у сучасних російських ЗМІ. Буквально за декілька тижнів найменування українців як "братнього народу", яке вживалося щонайменше декілька десятиліть, було в інформаційному просторі замінено на "фашистів" і "бандерівців". Натомість окупаційні російські війська у Криму почали розглядатися виключно як "ввічливі люди".

Іншим механізмом маніпуляції вольовою активністю О. Бахтіяров умовно називає маніпуляцію через "поле уваги". Поле уваги будь-якої людини володіє певним обсягом. Якщо увага заповнена декількома фігурами, то все інше розчиняється на їх тлі. Те, що потрапило в поле уваги, перетворюється у модель Всього. У таких умовах у психіці всі інші явища поступово відходять на периферію [2, с. 29]. У контексті цього для маніпуляції індивідуальною і суспільною волею використовується переведення одного з інформаційних приводів у центр "поля уваги". Це робиться з метою відволікання суспільної уваги з більш нагальних проблем, які слід "приховати" від соціуму.

Одним з різновидів цього механізму маніпуляції індивідуальною і суспільною волею є продукування віртуальних, відірваних від реальності сюжетів (наприклад, "розп'ятого хлопчика", "крові православних немовлят", "двох рабів для карателів" та ін.). Їх вплив посилюється ефектом "присинання" перед телевізором, коли свідомість реципієнта начебто "присинає", пасивно сприймаючи інформацію навіть тоді, коли не повністю погоджується з нею. Сугестивний вплив телебачення, порівняно з іншими засобами поширення інформації, посилюється й тим, що сприйняття інформації відбувається у домашній обстановці, коли спотворена інформація поширюється не тільки через вербальні засоби, а й підкріплюється зоровими образами й відповідно підбіраною музикою, які часто можуть і не мати жодного відношення до поширюваної інформації. Такого типу пропаганда дозволяє оперативно витворити образ "кровожерливого" або недолугого ворога з будь-кого. Однак телебачення є всього-на-всього технічним засобом, який дозволяє маніпулювати індивідуальною і суспільною волею. Дегуманізація і спотворення інформаційного простору цілковито залежить від "злої" волі маніпулятора, який лише у такий спосіб може досягнути своїх цілей, часто таких само ефемерних і абсурдних, як і самі маніпулятивні практики.

#### **Перелік посилань**

1. Бердяев Н. Человек и машина. (Проблема социологии и метафизики техники) // Путь. – Май 1933. – № 38. – С. 3 – 38. – Электронный ресурс. Режим доступа: [http://www.gumer.info/bogoslov\\_Buks/bogoslov/Berd/\\_ChelMash.php](http://www.gumer.info/bogoslov_Buks/bogoslov/Berd/_ChelMash.php)

2. Бахтияров О. Г. Активное сознание / Бахтияров Олег Георгиевич. – М.: Постум, 2010. – 272 с.: ил. – (Серия "Психотехнология и психотехника").

**УДК 338.22**

**Катерина Коневич**

Київський національний університет ім. Тараса Шевченка, Україна

## **ДОСЛІДЖЕННЯ МЕХАНІЗМУ МОНЕТАРНОЇ ТРАНСМІСІЇ УКРАЇНИ**

**Kateryna Konsevych**

### **ANALYSIS OF THE MONETARY TRANSMISSION MECHANISM IN UKRAINE**

Кредитно-грошове регулювання економіки здійснюється за допомогою так званого механізму трансмісії, який можна визначити як відносини, пов'язані з передачею змін у використанні інструментів кредитно-грошової політики на макроекономічні змінні через складну сукупність ланцюгів проміжних змінних.

На першому етапі аналізу трансмісії було виявлено статистично незначущий рівень впливу облікової ставки на грошову масу. Тобто зміна ставок по кредитах не має наслідком зміну обсягів наданих кредитів. Причиною цього є те, що кредити НБУ не є основним джерелом кредитних ресурсів банків України. Оскільки дія процентного каналу обумовлена наявністю впливу облікової ставки на грошову масу та в кінцевому рахунку на ВВП, вищенаведені результати приводять до висновку, що в Україні роль даного каналу в монетарному трансмісійному механізмі є незначною.

Для аналізу решти канатів трансмісійного механізму побудуємо множинну лінійну регресію, використовуючи такі показники: обсяги ВВП (Y); обсяги купівлі-продажу цінних паперів (CP); обсяги рефінансування комерційних банків (REF); середня норма резервування в національній валюті (R); обсяги золотовалютних резервів (ZV); показники сезонності SEAS(1), SEAS(2), SEAS(3) для відповідного номеру кварталу.

В побудованій моделі коефіцієнт при показнику REF є незначимим, що було перевірено шляхом порівняння табличного та розрахованого значень статистики Стюдента. Це говорить про необхідність виключення його з даного рівняння. Нова регресія матиме вигляд:

$$Y = 137309.09 + 0.89*CP - 11261.72*R + 3.24*ZV - 36737.97*SEAS(1) - 17113.07*SEAS(2) + 5355.46*SEAS(3)$$

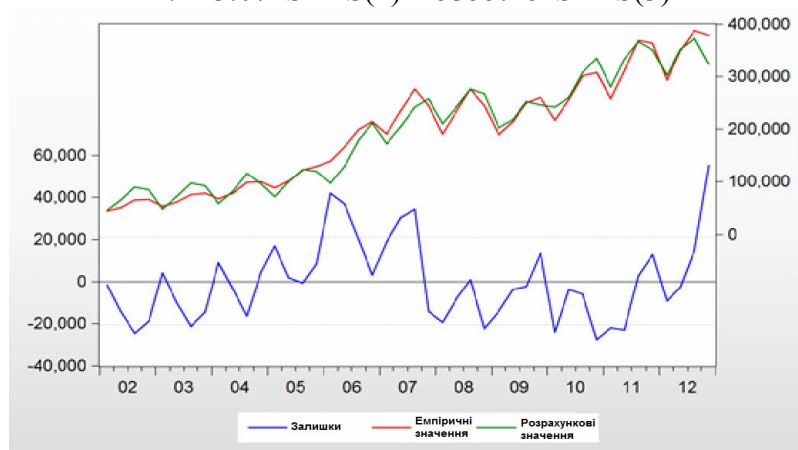


Рисунок 1. Графіки емпіричних, розрахованих значень рівня ВВП та залишків, млн. грн.

Коефіцієнт детермінації для моделі складає 96%. Це означає, що рівень зв'язку між залежною та незалежними змінними високий. Гіпотези про адекватність моделі та значущість коефіцієнтів були відхилені (перевірка здійснювалась шляхом порівняння



табличного та розрахованого значень коефіцієнта статистики Стьюдента). З-поміж показників сезонності значимим виявився лише SEAS(1). Це говорить про те, що ВВП у першому кварталі кожного року характеризується нижчим значенням, ніж в середньому за рік. З рис.1 видно: реальні значення відхиляються від отриманих з регресії на незначну величину. Для того, щоб визначити міру впливу інструментів кредитно-грошового регулювання на обсяг валового випуску, визначимо для кожного з них коефіцієнт еластичності. Він дорівнюватиме для обсягу цінних паперів 0,154, для норми рефінансування відповідно -0,150 та для обсягу золотовалютних резервів 0,356.

В нашому випадку ВВП є найбільш чутливим до величини золотовалютних резервів. Зростання останньої на 1% призводить до збільшення випуску на 0,356%. Найменший рівень впливу має ставка резервування. Збільшення її на 1% призводить до зниження ВВП на 0,15%. Проаналізуємо виключений з регресії показник обсягів рефінансування. В розглянутій щойно моделі даний коефіцієнт було недоцільно використовувати, оскільки він був незначимим. Проста лінійна регресія залежності обсягів рефінансування та ВВП показала рівень зв'язку 48,6%. Це говорить про те, що досліджуваний показник здійснює достатній вплив на валовий випуск, проте найменший з-поміж інших інструментів. Валовий випуск та грошова маса є найменш чутливими до норми резервування. Це пов'язано зі зменшенням ступеня використання даного інструменту Національним банком через його вагомні недоліки та перехід до більш гнучких засобів регулювання. Обсяги рефінансування мають найменш статистично значущий вплив на ВВП. Все разом це свідчить про дієвість кредитного каналу передавального механізму України, проте незначний ступінь його використання.

Зв'язок між обсягами купівлі-продажу цінних паперів та ВВП достатній. Проте даний інструмент не використовується ефективно у зв'язку з недостатнім рівнем розвитку фондового ринку, що обмежує можливість суб'єктів залучати та розміщувати ресурси. Це говорить про те, що тільки обсяги золотовалютних резервів забезпечують дієвість каналу валютного курсу. Саме цей інструмент показав найбільший вплив на грошову масу та ВВП. Отже, основним каналом механізму монетарної трансмісії України є канал валютного курсу, а основним засобом впливу на пропозицію грошей – валютні інтервенції.

Варто зазначити, що обмежена кількість каналів значно знижує дієвість передавального механізму української економіки. Також постійні негативні очікування суб'єктів господарювання є причиною зниження впливу інструментів кредитно-грошового регулювання. Бачимо, багато факторів спричиняє неефективність в роботі трансмісійного механізму України, який на сьогодні функціонує в основному за рахунок каналу валютного курсу.

#### **Перелік посилань**

1. Радіонова І.Ф. Макроекономіка - 2: навч. посіб. / І.Ф. Радіонова, Т.В. Бурлай, Є.В. Алімпієв; ДВНЗ Київ. нац. екон. ун-т ім. В. Гетьмана. — К.: КНЕУ, 2009. — 423 с.
2. Черняк О.І. Економетрика: підручник / О.І. Черняк, О.В. Комашко, А.В. Ставицький, О.В. Баженова // За ред. О.І. Черняка. — К.: Видавничо-поліграфічний центр «Київський університет», 2010. — 359 с.
3. Офіційний сайт Національного банку України. — [Електронний ресурс]. — Режим доступу: <http://www.bank.gov.ua>

**УДК 330.37**

**Наталія Константюк, к.е.н., доц.**

Тернопільський національний технічний університет імені Івана Пулюя, Україна

## **ВИЩА ОСВІТА ЯК ДЕТЕРМІНАНТА СТАЛОГО ЕКОНОМІЧНОГО РОЗВИТКУ КРАЇНИ**

**Nataliia Konstantiuk, Ph.D., Assoc. Prof.**

### **HIGHER EDUCATION AS A DETERMINANT OF SUSTAINABLE ECONOMIC DEVELOPMENT OF THE COUNTRY**

На початку нинішнього століття концепція знання, як джерела економічного розвитку сприяла виникненню нового поняття — економіка знань (knowledge-based economy). Знання (вже не стільки філософська категорія, скільки економічна) тепер стає основним джерелом багатства націй на рівні компаній і країн. У розвинених економіках вартість промислових активів компаній і організацій безпосередньо пов'язана з їхньою здатністю генерувати нові знання, з інтелектуальним капіталом.

Економіку знань рухає їх виробництво, розподіл і використання. Джерелом економічного зростання й конкурентоспроможності в ній є продукування ідей, а не товарів. Лише країни, що продукують знання та інтегрують їх у свої економічні моделі, зможуть бути глобально конкурентоспроможними. За визначенням Організації економічного співробітництва й розвитку (ОЕСР), знання визнається сьогодні двигуном продуктивності праці й економічного зростання.

Характерними ознаками економіки, яка базується на використанні знанневих чинників, є домінування в структурі ВВП високотехнологічних галузей та інтелектуальних послуг, формування переважної частки національного доходу за рахунок інноваційної або технологічної ренти, високий рівень капіталізації компаній, основна вартість яких формується завдяки нематеріальним активам, тобто інтелектуальної складової.

Баланс між знаннями і ресурсами настільки змістився у бік першого, що знання стали одним з найважливіших чинників у визначенні стандартів життя – важливішим за землю, інструменти і працю. Сьогодні, найбільш технологічно розвинені економіки повністю засновані на знаннях.

В системі економіки знань, одне з провідних місць посідає освіта, як джерело інтелектуального капіталу та інноваційного потенціалу нації, сфера масової адаптації суспільства до парадигмальних соціокультурних змін та основний засіб індивідуального засвоєння соціальних навичок та кваліфікацій.

В сучасному суспільстві освіта стає елементом стратегії економічного зростання. Вагомим стимулом розвитку цієї сфери діяльності стало визнання і поширення теорії людського капіталу, внаслідок чого освіта перестала сприйматися як один із видів невиробничого споживання, а стала трактуватися як інвестиції в людський капітал, що не лише приносять прямі економічні і зовнішні соціальні вигоди, а й стимулюють економічне зростання.

Тому вищі навчальні заклади України не повинні стояти осторонь від процесу формування нового виду ресурсів – капітал, заснований на знаннях (Knowledge-based capital). Першочерговий вплив на людину, як носія капіталу, заснованого на знаннях, має освіта. Тому, формування такого капіталу є можливим через інвестиції в освіту, результатом якої стають наукові дослідження та інновації, що у сукупності знаходяться в серці економіки знань і є двигуном довгострокового зростання.

На сучасному етапі Організацією економічного співробітництва та розвитку визначено норму прибутковості при здобутті особою університетського ступеня, таблиця 1.

Таблиця 1. Норма прибутковості при здобутті особою університетського ступеня\*

Країна	Норма прибутковості, якщо особа навчалася в університеті відразу після отримання середньої освіти, %		Норма прибутковості, якщо особа здобула вищу освіту після 40 років, %	
	для держави	для особи	для держави	для особи
Бельгія	15,0	12,98	10,0	24,08
Великобританія	14,9	18,21	7,4	13,16
Данія	7,4	8,21	2,2	11,30
Корея	15,5	13,56	12,3	21,34
Норвегія	9,7	13,89	4,4	15,77
США	13,6	13,73	7,8	11,33
Угорщина	15,9	18,79	12,5	22,23
Фінляндія	12,4	16,33	9,7	14,74
Швейцарія	6,1	9,90	- 0,4	15,77
Швеція	6,9	8,57	2,7	9,33

\*Складено автором на основі [1]

Аналізуючи дані таблиці 1, слід відмітити що норма прибутку від вкладень в освіту є досить високою як для держави так і для індивідуума. В окремих випадках вона перевищує середню норму прибутку для виробничих підприємств. Такий вид інвестицій є доцільним у всіх аспектах, оскільки вони завжди приносять економічні і соціальні вигоди.

Звідси випливає, що абсолютною умовою економічного зростання в державі є розвиток освіти, та вищої зокрема, а розв'язання економічних проблем приведе в свою чергу до розв'язання соціальних. Адже освічена людина, яка має належну професійну підготовку, набагато швидше реалізується в трудовій діяльності і знайде роботу за фахом, що позитивно відіб'ється на способі її життя і в кінцевому результаті принесе економічні та соціальні вигоди усьому суспільству.

Ми є учасниками створення глобальної економіки, яку справедливо можна ототожнювати з економікою знань, і в ній домінує специфічний вид капіталу — капітал, заснований на знаннях (Knowledge-based capital). Саме вищим навчальним закладам належить ключова роль у формуванні цього нового виду капіталу.

Тому, уряд України задля свого економічного зростання повинен враховувати дані тенденції у формуванні державної фінансової політики, всебічно сприяти розвитку освіти, яка втілюється у наукових дослідженнях та інноваціях, а також приділяти належну увагу людським ресурсам, котрі є носіями капіталу, заснованого на знаннях.

#### **Перелік посилань**

1. Education at a Glance 2013: OECD Indicators, OECD Publishing. [Електронний ресурс] / Режим доступу: <http://dx.doi.org/10.1787/eag-2013-en>.

**УДК 339.138**

**Ольга Краузе, к.т.н., доц.**

Тернопільський національний технічний університет імені Івана Пулюя, Україна

## **ЗВУК, МУЗИКА І ЗВУКОВІ ЕФЕКТИ В РЕКЛАМІ**

**Olga Krause, Ph.D., Assoc. Prof.**

### **SOUND, MUSIC AND SOUND EFFECTS IN ADVERTISING**

Дослідження впливу музики, звукових ефектів в рекламі обумовлено тим, що у людини більш розвинене емоційне сприйняття інформації, ніж раціональне, саме тому, створюючи рекламу, рекламист ставить за мету, перш за все, сподобатися і запам'ятатися споживачеві.

Одним із визначальних чинників використання в рекламі звуків, музики і звукових ефектів є національні особливості цільової аудиторії, її ментальність, готовність сприймати інформацію, яка подається через рекламу. Звукові ефекти в рекламі можуть як привернути увагу споживача, так і відштовхнути, викликаючи нерозуміння і роздратованість. Потенціал музики, звукових ефектів в рекламі, як інструменту впливу на споживача, не розкритий повністю і вимагає подальшого розвитку і вдосконалення.

Вченими доведено, що звуковий аналізатор знаходиться на другому місті після візуального аналізатора в системі сприйняття людиною навколишнього середовища. Але також добре відомо, що люди поділяють на три основні типи залежно від того, за допомогою яких органів чуття вони сприймають навколишнє середовище: візуалів, аудіалів і сенсориків. При цьому слід зауважити, що розподіл за цими групами відбувається приблизно пропорційно.

Відповідає за сприйняття всіх звуків в людському організмі гіпоталамус. Як музику він сприймає звук, що відповідає наступним характеристикам:

- звук складається з чисельних періодично повторювальних звукових елементів;
- звукові періоди синхронізовані між собою;
- в звуці присутні елементи, що постійно змінюються та залежать від основних періодів.

Якщо такі характеристики відсутні, то мозок не реагує на те, що він чує, як на музику. І зазвичай музичні твори, позбавлені своїх основних частин не прийнятні для мозку.

Досліджено, що в більшості випадках глядача або слухача дратує в рекламних блоках асиметричність. Наприклад, рекламний ролик, в якому звукове та музичне оформлення витримані у швидкому темпі й відразу вслід за ним подається ролик з ніжною мелодією і низьким темпом. Для мозку весь цей блок одна велика пісня і вона неприємна, тому що в ній все «шкереберть». І якщо на телевізійному екрані мозок, спираючись на дані, отримані від органів зору, здатен розмежувати рекламні ролики на різні темпи, то, коли мова заходить про радіорекламу, то тут «відмовляється належно сприймати інформацію». Тому для загального оформлення рекламних блоків на радіо рекомендується декілька методів, якими можна скористатися для створення позитивного враження у слухачів.

Спочатку записується дикторський рекламний текст і звукові ефекти, музикальний супровід не накладається. Цей текст повинен бути записано в одному темпі. У цьому ж темпі створюються всі рекламні ролики, призначені для відтворення в даному рекламному блоці. Далі ролики об'єднуються в рекламний блок, і вже тоді до прикріплюється музичний супровід. Темп супроводу і темп мови повинні співпадати. Отже, декілька рекламний роликів просто вирівнюються за темпом. Ролики

мікшируються з чітким танцювальним ритмом, який повторюється на протязі всього рекламного блоку.

Але постає логічне запитання, чи зможе слухач розібратись в ідентичних за звучанням роликах, і як він відрізнити одну фірму від іншої. До того ж слід враховувати, що відповідно до встановлених вимог, музика і звукові ефекти одного рекламного ролика не повинні імітувати музику і звукові ефекти ролика конкурента.

Звуковими ефектами рекламісти називають вуличні, промислові та інші шуми, що нас оточують. Такі звукові ефекти допомагають створити необхідне середовище, створюють ефект присутності та участі у подіях рекламного ролика.

Всі звукові ефекти умовно можна поділити на два види:

- 1) Звукові ефекти, що створюють ілюзію присутності;
- 2) Звукові ефекти, що символізують що-небудь.

Перші імітують звуки, які притаманні подіям, що відбуваються у рекламному ролику. Так, наприклад, якщо події відбуваються у лісі, то спів птахів, шум вітру в кронах дерев, створюють ефект присутності. Якщо у рекламному ролику рекламуються чіпси, то їхній хрускіт буде ілюструвати процес споживання даного продукту. У рекламі машинного мастила можна використовувати звук ревіння мотору. При цьому слід враховувати, що детальне відтворення подібних звуків може заважати сприйняттю реклами.

До другого виду звукових ефектів належать ті, що символізують що-небудь. Такі звуки безпосередньо не пов'язані з товаром, що рекламується або з подіями ролика. По-перше, це може бути звук, що використовується в усіх роликах фірми і є своєрідною візитною карткою фірми. По-друге, деякі звуки асоціюються у більшості людей з тим чи іншим явищем. При виборі таких звуків необхідно враховувати різні моменти. Наприклад, якщо в Америці звук грому буде асоціюватися з стійкістю, то в Україні цей звук, навпаки, символізує ненадійність.

Звукові ефекти можуть бути записані спеціально для конкретного ролика або ж можна використовувати ті звуки, що вже є на студії звукозапису. Зазвичай на студіях є цілий набір записаних звуків: вуличні звуки, різноманітні шуми та інше. Такий набір називають банком даних. Використовувати його значно зручніше і дешевше, аніж записувати всі звуки знову. Останнім часом, у зв'язку з тим, що радіоэфір переважаний різноманітними звуковими ефектами, і слухач перестає реагувати на них, в моду входять ролики, в яких зовсім не використовуються ні звукові ефекти, ні музика. Такі ролики, на думку експертів, вигідно відрізняються на решта фоні радіореклами.

Слід пам'ятати, що звукові ефекти в першу чергу впливають на підсвідомість, тому що радіорекламу доволі часто слухають неухважно. Це пов'язано з тим, що радіо в більшості випадків відіграє роль фону для різних видів діяльності. Але і за цих умов професійно зроблений ролик заставить пам'ять працювати. Вона спрацює, якщо людина побачить на полицях магазину той самий товар, рекламу якого запам'ятала її підсвідомість.

Для стимулювання збуту рекомендується також прямо в магазині відтворювати звуковий символ товару. Сама наявність звукового символу товару – це дуже вигідний хід, це сприяє пізнаваності торгової марки, товару, компанії.

Також широко використовуються такі звукові ефекти, як реверберація, відлуння. Такі ефекти дозволяють досягти об'ємного звучання, створюють ефект присутності на великих просторах.

З іншого боку, щоб створити атмосферу інтимності, за допомогою спеціального обладнання звучання верхніх частот роблять більш приємними. Звук виходить необ'ємний, але дуже м'який, що подобається слухачу.

**УДК 378:004**

**Ганна Малинич, к.е.н.**

Тернопільський національний технічний університет імені Івана Пулюя, Україна

## **ІННОВАЦІЙНІ ТЕХНОЛОГІЇ У ВИЩІЙ ОСВІТІ**

**Hanna Malynych, Ph.D.**

### **INNOVATIVE TECHNOLOGIES IN HIGHER EDUCATION**

Конкурентоспроможна система вищої освіти є визначальним фактором соціально-економічного та інноваційного розвитку держави. Однак, в освітньому секторі України накопичилися численні проблеми системного характеру, зокрема: занепад матеріально-технічної бази, старіння педагогічних кадрів, надмірно централізована та застаріла система управління і фінансування, зростаюча нерівність у доступі до якісної освіти, зниження якості освіти і падіння рівня знань і умінь учнів, моральне старіння методів і методик навчання тощо. Українська освіта повинна змінюватися, щоб наблизитися до європейських та світових стандартів. Міністерством освіти і науки презентовано проект Концепції розвитку освіти на період 2015-2025 років[3], у якій викладено основні напрямки реформування освіти в Україні. Концепція охоплює п'ять основних напрямів розвитку освітньої галузі, реформування яких здійснюватиметься впродовж наступних років. Одним з напрямів Концепції розвитку освіти є приведення структури освіти у відповідність до потреб сучасної економіки та інтеграції України в європейський економічний та культурний простір. Пріоритетом розвитку освіти визначається забезпечення рівного доступу до якісної освіти усіх громадян, що вимагає впровадження інформаційно-інноваційних технологій у навчальний процес. Відповідно, це зумовлює потребу в оволодінні вітчизняними викладачами новітніми інтерактивними, індивідуалізованими, командними та проектними навчальними технологіями.

Сьогодні в Україні, окрім класичних форм навчання, успішно реалізується дистанційна форма освіти, застосування якої має низку переваг, зокрема: рівні можливості одержання освіти незалежно від соціального статусу, стану здоров'я, економічне використання ресурсів у навчальному процесі, систематизоване та сконцентроване представлення інформації, яку можна відтворити у будь-який зручний момент для студента, гнучкість навчального процесу тощо. Однак, дистанційне навчання має низку недоліків, одним з яких є відсутність безпосереднього контакту із викладачем, що унеможливує індивідуальний підхід до студента.

Світовим трендом в освітній галузі є технологічні зрушення у сфері початкових технологій. Всесвітньовідомі університети здійснюють розробку онлайн-навчальних платформ та поширення масових відкритих онлайн-курсів (Massive Open Online Courses).

Сьогодні масові відкриті онлайн-курси вважають рушійною силою, що здатна зруйнувати підвалини традиційної вищої освіти за рахунок розширення доступу до освітніх джерел та зменшення вартості навчання. Вперше масові онлайн-курси опинилися в центрі уваги в 2011 році. Навчальні курси являють собою серію попередньо записаних відео-лекцій, які читають відомі університетські професори, інтерактивних вправ та завдань, що підлягають оцінюванню, і доповнюються інтернет-форумами, де студенти спілкуються між собою та обмінюються власними ідеями. За результатами успішного оволодіння матеріалу в рамках певних відібраних дисциплін передбачена сертифікація слухачів (Certificate of Completion).

Стенфордський університет ініціював створення спеціалізованого інтернет-порталу Coursera. Сьогодні на цій навчальній платформі представлено близько 620

навчальних курсів з гуманітарних й соціальних наук, медицини, біології, математики, бізнесу, авторами яких виступають професори більше сотні університетів-партнерів зі всього світу. Навчальна аудиторія Coursera налічує понад 6,7 млн осіб. Паралельно відбувся запуск онлайн-платформи Udacity, що пропонує широкий перелік навчальних курсів, які переважно стосуються комп'ютерних наук та програмування. У травні 2012 р. Гарвардським університетом та Масачусетським технологічним інститутом було оголошено створення нового венчура у сфері онлайн-навчання – EdX.

Проривом у вітчизняній освіті необхідно визнати реалізацію національної платформи для онлайн освіти «Prometheus», яка надає вільний і безкоштовний доступ до найкращих навчальних курсів університетського рівня всім охочим незалежно від місця проживання, віку чи статків. «Prometheus» самостійно створює та розміщує масові відкриті онлайн-курси на власному сайті, надає безкоштовну можливість університетам, провідним викладачам та компаніям-лідерам в своїй галузі публікувати й розповсюджувати курси на цій платформі[1].

Незважаючи на світовий бум освіти онлайн, що спостерігався у 2011-2013 рр., статистика слухачів МВОК виявилася несподіваною. Середньостатистичним слухачем виявилася особа, яка вже має певний освітньо-кваліфікаційний рівень і бажає отримати додаткові знання, а не першу вищу освіту. Середній вік студента становив 26 років. Лише 20 % слухачів МВОК були школярами або випускниками школи. Таким чином, освіта онлайн не може повноцінно замінити традиційну освіту, але заперечити її існування та ефективність неможливо. Як зазначив Джордж Сіменс, освіта онлайн є «тіньовою економікою освіти», яка функціонує паралельно з формальною освітою так само, як додаткові матеріали допомагають при засвоєнні знань[2].

Зараз у світовій освітній практиці набуває поширення змішана форма навчання (blending learning), що являється симбіозом традиційної і онлайн-освіти. Основними перевагами якої є:

- комунікації з викладачем необмежені у часі завдяки спілкуванню в аудиторії та онлайн на форумах, чатах, електронною поштою;
- постійний доступ студентів до навчальних матеріалів незалежно від місця і часу;
- навчальні матеріали своєчасно оновлюються та доповнюються відповідно до змін;
- відстеження викладачем прогресу досягнень студента при вивченні курсу, що забезпечує ефективність зворотнього зв'язку.

Таким чином, реформування освітньої галузі в нашій країні повинно відбуватися із врахуванням світових тенденцій до використання інформаційних технологій, застосування інтерактивних методичних підходів викладання та індивідуалізації навчального процесу.

#### **Перелік посилань**

1. «Prometheus» – громадський проект масових відкритих онлайн-курсів [Електронний ресурс]. – Режим доступу: <http://prometheus.org.ua/> - Назва з екрана
2. Jeffrey j. Selingo. Demystifying the MOOC [Електронний ресурс]. – Режим доступу: [http://www.nytimes.com/2014/11/02/education/edlife/demystifying-the-mooc.html?\\_r=3/](http://www.nytimes.com/2014/11/02/education/edlife/demystifying-the-mooc.html?_r=3/) - Назва з екрана
3. Концепція розвитку освіти України на період 2015 - 2025 років [Електронний ресурс]. – Режим доступу: [http://search.ligazakon.ua/l\\_doc2.nsf/link1/NT1078.html](http://search.ligazakon.ua/l_doc2.nsf/link1/NT1078.html). - Назва з екрана

**УДК 338**

**Роман Федорович, к.е.н., проф., Юлія Меленчук**

Тернопільський національний технічний університет ім. Івана Пулюя, Україна

## **МОДЕЛЬ СТРАТЕГІЧНО ОРІЄНТОВАНОГО МАРКЕТИНГОВОГО ПЛАНУВАННЯ МАШИНОБУДІВНИХ ПІДПРИЄМСТВ**

**Roman Fedorovych, Ph.D., Prof., Yuliia Melenchuk**

### **MODEL STRATEGICALLY ORIENTED MARKETING PLANNING ENGINEERING COMPANIES**

Формування далекоглядних пріоритетів маркетингового планування вітчизняних машинобудівних підприємств вимагає розробки стратегічних підходів до його реалізації. Стратегічний маркетинг охоплює ключові параметри управління конкурентними засадами підприємства в ринковому середовищі, в основі яких є комплексний аналіз маркетингового середовища, визначення місії та цілей перспективного функціонування підприємства, і з рештою формування раціональної маркетингової стратегії з орієнтацією на показники планування та прогнозування розвитку підприємства. Відповідно стратегічно орієнтоване маркетингове планування є креативною основою подальшого всебічного розвитку підприємства.

В даному аспекті, пропонується визначити ключові блоки стратегії маркетингового планування (СМП) підприємств (рис.1) – маркетинговий стратегічний аналіз, стратегічне планування, реалізація стратегії маркетингового планування, контроль виконання стратегії маркетингового планування.

Детально розглянемо кожну із складових запропонованої моделі стратегічно орієнтованого маркетингового планування.

*Блок А – маркетинговий стратегічний аналіз.* Даний етап представляє собою збір та накопичення важливої інформації про основні елементи середовища діяльності підприємства (ринок, товар, канали збуту, споживачі та ін.), узагальнення інформації про маркетингове середовище діяльності підприємства.

*Блок Б. Стратегічне маркетингове планування.* Даний етап, враховуючи аналіз та оцінку маркетингової ситуації на підприємствах машинобудування, визначає базові напрями стратегічно орієнтованого маркетингового планування, яке домінуватиме в напрямках планування маркетингу у короткостроковій (до 1 року), середньостроковій (від 1 до 3 років) та довгостроковій (від 3 до 5 років) перспективі.

*Блок В. Реалізація стратегії маркетингового планування.* Даний етап визначальний з позиції формування базових орієнтирів в товарній, ціновій, збутовій політиках, каналах розподілу та політиці просування продукції на визначені сегменти вітчизняного та зарубіжного (міжнародного) ринків. Поряд із цим, формування визначених орієнтирів в маркетинговому комплексі повинно супроводжуватися збалансованим та реалістичним бюджетом машинобудівних підприємств.

*Блок Г. Контроль виконання СМП.* Завершальний етап, який передбачає формування контролюючої системи та визначення механізму коригувальних дій для забезпечення якісних управлінських рішень під час збору інформації, планування та реалізації системи стратегічного маркетингового планування на машинобудівних підприємствах.

Необхідно відмітити, що під час реалізації стратегічного маркетингового планування контроль виступає інформаційним центром із зворотнім зв'язком, що дозволяє спостерігати за усіма етапами планування і в разі необхідності здійснювати коригувальні дії.



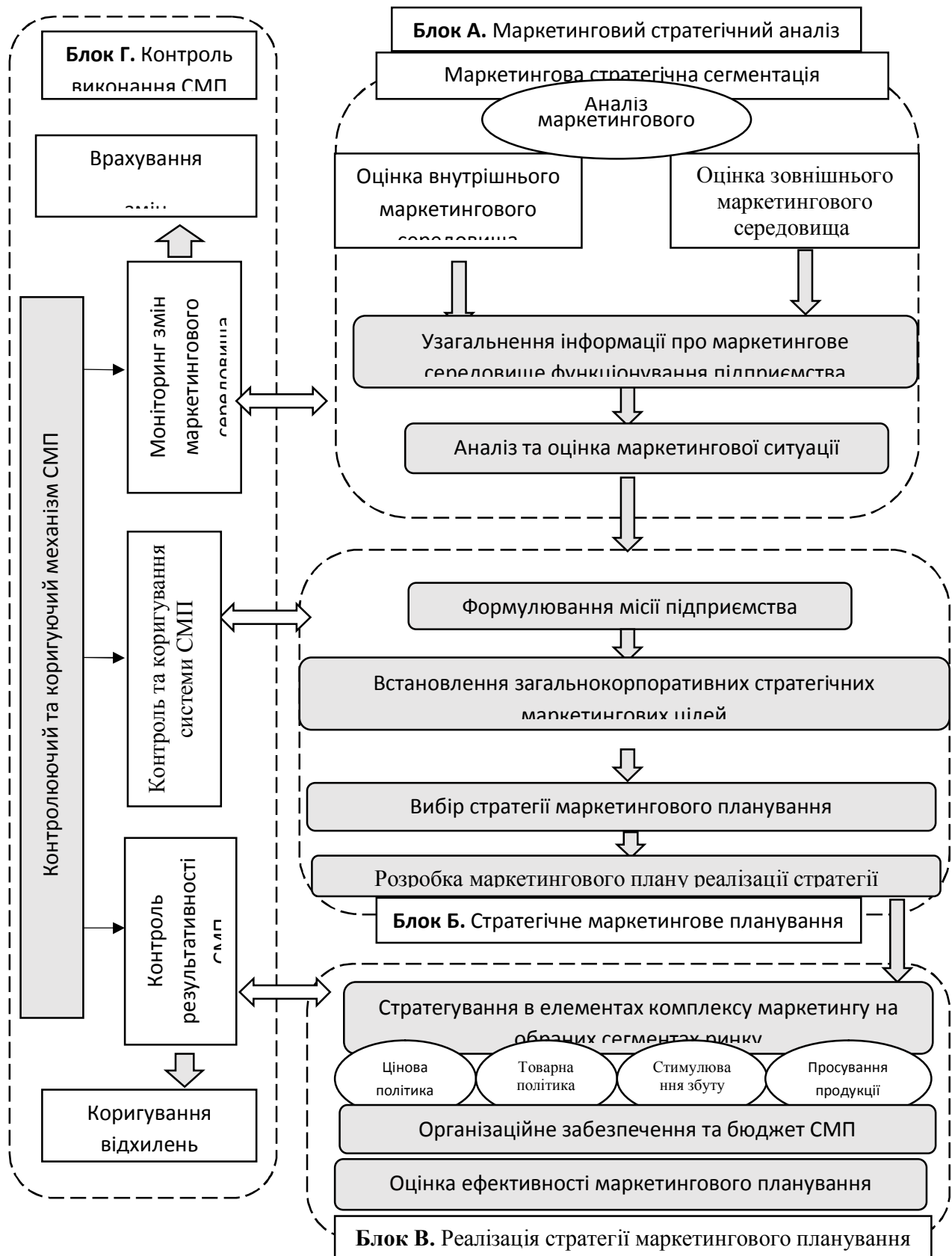


Рисунок 1. Модель стратегічно орієнтованого маркетингового планування на підприємствах машинобудування

**УДК 658.51:504.05**

**Лілія Мельник, к.т.н.**

Тернопільський національний технічний університет імені Івана Пулюя, Україна

**ЕКОЛОГІЗАЦІЯ ДІЯЛЬНОСТІ ПІДПРИЄМСТВА: ЗМЕНШЕННЯ  
ТЕХНІЧНОГО НАВАНТАЖЕННЯ НА НАВКОЛИШНЄ СЕРЕДОВИЩЕ**

**Liliya Melnyk, Ph.D.**

**THE GREENING OF ENTERPRISE: ENVIRONMENTAL LOAD REDUCTION  
BY TECHNICAL EQUIPMENT**

В Україні питання досягнення сталого розвитку підприємства, в багатьох випадках, обмежується врахуванням в основному лише двох його складових – економічної та соціальної, нівелюючи при цьому роль третьої – екологічної. Тим часом, Україна має офіційний статус зони екологічного лиха і належить до країн з найвищими обсягами утворення та накопичення промислових відходів [2, с. 18] і саме виробничо-господарська діяльність підприємств є найбільш вагомим фактором техногенного впливу на навколишнє середовище. За даними головного управління статистики у Тернопільській області у 2014р. від виробничої діяльності підприємств та організацій області в повітряний басейн надійшло 8190,6 т забруднюючих речовин. За структурою викидів забруднюючих речовин в атмосферне повітря підприємства переробної промисловості посідають третє місце. У звітному році одним підприємством в середньому викинуто 15,1 т забруднюючих речовин в атмосферне повітря. Показовим є те, що фінансування заходів з охорони навколишнього природного середовища здебільшого здійснюються за рахунок власних коштів підприємств та організацій – 16842,3 тис.грн. або 91,8% від загальної кількості фінансування, при сплаті екологічного податку на суму 2263,6 тис.грн. Отримані дані свідчать про наявність подвійного тягара господарюючих суб'єктів: фінансування заходів з охорони навколишнього середовища та сплата екологічного податку. Очевидно, що така ситуація не сприяє ефективному стимулюванню підприємств до зміни підходів організації виробничо-господарської діяльності на принципах сталого розвитку.

Ця ситуація є вкрай небезпечною, оскільки стан навколишнього природного середовища в Україні вважається катастрофічним, що вимагає негайного переходу до концепції сталого розвитку. Беззаперечно, одним з ефективних шляхів є екологізація виробничого процесу, що передбачає розширене відтворення природних ресурсів шляхом вдосконалення технології, організації матеріального виробництва, підвищення ефективності праці в екологічній сфері при одночасному збереженні економічного зростання підприємств.

У ряді випадків без технології і техніки неможливо забезпечення життєдіяльності та нормального функціонування жодного підприємства. Таким чином управління виробничо-господарською діяльністю підприємства і його функціонування повинні здійснюватися на основі раціонального природокористування та застосування нової технології, прогресивної організації маловідходних і безвідходних виробництв.

Екологізація технологій передбачає розробку та впровадження у виробництво, комунальне господарство, побут людей таких технологій, які при максимальному отриманні високої якості продукції забезпечували б збереження екологічної рівноваги в природі, круговороті речовин і енергії, не допускаючи забруднення навколишнього середовища. Найважливіші характеристики екологізації технологій – економне витрачання сировини, комплексне використання природних ресурсів, створення нових технологічних систем, що забезпечують маловідходне або безвідходне виробництво,

замкнуті цикли водообороту, утилізацію відходів, мініатюризація в техніці. Тут варто зауважити, що питання екологізації технології передбачає врахування таких аспектів:

1) застосування технологій, що не відповідають рівню культурного розвитку, призводить до катастроф. Неконтрольоване створення, а тим більше поширення технологій може призвести не тільки до вирішення проблеми підвищення якості виробничо-господарської діяльності, а й до зворотного результату і можуть створювати ефект, що відрізняється від заявленого, тим самим уможлиблюючи появу загрози через невизначеність наслідків;

2) будь-яка, навіть найпрогресивніша і соціально спрямована, технологія має межі свого застосування, при переході через які вона може завдати шкоди, порівнянний з позитивним ефектом.

У результаті процесів глобалізації та лібералізації економіки рівень державного та громадського контролю якості створюваних технологій і продукції, що випускається неухильно знижується. Це створює умови для поширення технологій і продукції, що забезпечують високий прибуток, але які є потенційно небезпечними, а в ряді випадків роблять негативний вплив на розвиток, як окремої особистості, так і суспільства в цілому. Виходячи з цього, вважаються загальноприйнятними та базовими такі принципи екологізації діяльності з метою зменшення технічного навантаження на навколишнє середовище [1]:

1. Принцип культурної відповідності: технологія, що розробляється повинна відповідати культурному і професійному рівню, що забезпечує її безпечне використання.

2. Принцип допустимого збитку: ризик збитків від застосування конкретної технології як самостійно, так і в сукупності з іншими технологіями, не повинен перевищувати величини прийнятеного ризику.

3. Принцип захисту від надзвичайних ситуацій: для кожної технології повинні бути розроблені механізми ліквідації негативних наслідків, які можуть виникнути у разі надзвичайних ситуацій, пов'язаних з неправильним використанням даної технології, або виявленням не вивчених раніше наслідків використання.

4. Принцип заміщення технологій: кожна технологія має певний період життя, по завершенню якого вона застаріває і не вписується у технологічний простір і створює загрози для безпеки.

5. Принцип відкритості технологій: споживач повинен бути обізнаний про основні параметри технології та межах її допустимого використання.

6. Принцип стійкості технологій: відхилення від технологічного процесу не повинні призводити до випуску продукції, що не відповідає заданим параметрам.

Підсумовуючи вище викладене, можна сказати, що екологізація технологій як процес впровадження та раціонального використання у виробництві технологій, що відповідають сучасним вимогам сприяють зменшенню технічного навантаження та збереження якості навколишнього середовища.

#### **Перелік посилань**

1. Іванов В.В. Екологія технологій / В.В. Іванов // Проблеми і перспективи інноваційного розвитку економіки: Матеріали XV Міжнародної науково-практичної конференції, Алушта, Крим, 13-18 вересня 2010 р. – Алушта, 2010. – С. 470 с. – С. 69-73.

2. Прокопенко О.В. Екологізація інноваційної діяльності: мотиваційний підхід: монографія / О.В.Прокопенко. – Суми : ВТД «Університетська книга», 2008. – 392 с.

3. Шашула Л.О. Концептуальні основи екологізації господарської діяльності / Л.О. Шашула // Продуктивні сили України. – 2009. – № 1. – С. 63-72.

**УДК 339.13**

**Оксана Міщук**

Тернопільський національний технічний університет імені Івана Пулюя, Україна

## **АГРЕСИВНИЙ МАРКЕТИНГ**

**Oksana Mishchuk**

## **AGGRESSIVE MARKETING**

У теорії маркетингу агресивним прийнято називати таку торговельно-збутову політику, при якій підприємство веде активний «наступ» на покупців, ринок та окремі його структури, і навіть на своїх співробітників.

Агресивний маркетинг найбільше підходить для швидкозростаючих фірм і малих підприємств: у них не вистачає своїх засобів і їм важко й часом не вигідно працювати з фінансовим кредитом. Агресивна маркетингова політика, як правило, проводиться паралельно із зворотним маркетингом.

Фірми, що проводять спокійну й агресивну маркетингову політику, можна порівняти з «биками» і «ведмежами» товарних бірж.

С. Кучинський пояснює агресивний маркетинг як систему керування бізнесом, яка спрямована на досягнення лідерства на ринку. Лідерство будується на основі узгодження всіх методів і заходів для досягнення довгострокової переваги з прибутку і споживчої цінності. Тобто сутність агресивного маркетингу у тому, що потрібно одночасно зробити прибутковість і споживчу цінність товарів та послуг вищою за середній показник у галузі[1].

Агресивний маркетинг спрямований як назовні, на задоволення споживача, так і всередину, на саму систему бізнесу і всіх співробітників фірми:

1. Керівництво фірми та маркетологи за участю всіх підрозділів свідомо виробляють стратегію бізнесу і ясне бачення майбутнього на основі стандартного бізнес-аналізу.

2. Керівництво фірми володіє методами мотивації, безупинно веде й мотивує співробітників до підвищення прибутку та створення все більш споживчої цінності.

3. Агресивне ставлення до бізнесу упродовжується й пронизує всю фірму завдяки чітким системам планування, мотивації і внутрішніх зв'язків.

4. Співробітники усвідомлено й професійно застосовують інструменти маркетингу, менеджменту, фінансів для досягнення стратегічних і повсякденних цілей — від закупівель та виробництва до післяпродажного сервісу.

Іншими словами, агресивний маркетинг — це гнучка система маркетингових дій, в яку закладена можливість швидкого реагування на поведінку споживачів і ринку в цілому. Іноді, агресивний маркетинг набуває і негативного відтінку. Це трапляється, коли цільова аудиторія починає в тій чи іншій мірі висловлювати своє незадоволення.

Підводячи підсумок можна сказати, що агресивний маркетинг - це перш за все напориста маркетингова активність, що характеризується такими ознаками:

- активність, наполегливість, іноді настирливість впливу на потенційного споживача;
- широкомасштабність маркетингових заходів;
- вужьконаправлена персоналізована комунікація;
- реклама, що ґрунтується на порівняннях і загрозах;
- застрашливі інформаційні посилення і формулювання.

Література: Елена Виноградова "Агресивний маркетинг" –журнал "Деловые люди", № 7, 2009

**УДК 658.65**

**Галина Нагорняк, к.т.н., доц., Ірина Нагорняк**

Тернопільський національний технічний університет імені Івана Пулюя, Україна

**ПРОБЛЕМИ ІННОВАЦІЙНОГО РОЗВИТКУ НАЦІОНАЛЬНИХ  
МАШИНОБУДІВНИХ ПІДПРИЄМСТВ ТА НАПРЯМИ ПІДВИЩЕННЯ  
ЇХ ІННОВАЦІЙНОЇ АКТИВНОСТІ**

**Galyna Nahornyak, PhD, Assoc. Prof., Iryna Nahornyak**

**PROBLEMS OF INNOVATION DEVELOPMENT OF NATIONAL  
ENGINEERING ENTERPRISES AND AREAS OF IMPROVEMENT  
THEIR INNOVATIVE ACTIVITY**

Інноваційна модель розвитку підприємства є домінуючою в умовах рішення задач структурно-технологічної модернізації промисловості України. Вона забезпечує значні темпи зростання ефективності виробництва, підвищений рівень якості нової продукції, її перспективність та конкурентоспроможність, створює умови для довгострокового економічного зростання як окремого підприємства, так й промисловості в цілому. Успіх в здійсненні інноваційної діяльності залежить від багатьох чинників. Однією з необхідних умов досягнення значного рівня інноваційної активності є достатнє фінансове забезпечення цього виду діяльності підприємств. В основі реалізації інноваційної моделі розвитку промислового підприємства лежить низка інноваційних проектів. Реалізація інноваційних проектів на підприємствах машинобудування потребує значного обсягу коштів та різноманітності джерел і форм їх фінансування. Основними перешкодами, з якими зіткнулися підприємства в сучасних умовах господарювання, стали брак власних коштів, висока вартість та низький рівень доступу до довгострокових позикових коштів, недостатній розвиток дієвих механізмів фінансування, зокрема венчурних, що широко застосовуються у світовій практиці. Саме тому необхідно здійснювати пошук нових інструментів управління інноваційною діяльністю підприємства у сфері її фінансового забезпечення.

На сьогодні мізерна частка українських підприємств займаються інноваційною діяльністю. Основним джерелом її фінансування упродовж останніх п'яти років остаються власні витрати. Підвищений рівень ризику, пов'язаний з реалізацією інноваційних проектів, який обумовлений невизначеністю результатів комерціалізації та виконання планових термінів завершення окремих етапів проекту, мінливістю зовнішнього середовища та невідповідним рівнем експертизи проекту, робить питання фінансування інноваційної програми промислового підприємства непривабливими для зовнішнього інвестора. Однак при відсутності достатнього обсягу власних коштів для забезпечення свого інноваційного розвитку промислові підприємства змушені шукати зовнішні джерела фінансування. Найбільш розповсюдженим інструментом залучення фінансових ресурсів в світовій та вітчизняній практиці є банківський кредит. Однак його використання не завжди можливо та доцільно для фінансування інноваційних проектів. Це обумовлено наступними чинниками: при наданні кредитів банки потребують забезпечення – майна, що передається у заставу, та, в разі неможливості повернути позичальником суму кредиту, продається з метою відшкодування витрат банку. Підприємство може не мати активів, які було б можливо, або доцільно, передавати в заставу; оскільки інноваційні інвестиції є ризиковими – для таких проектів часто характерні невизначеність в розмірі майбутніх доходів, можливості повернути вкладені кошти – банки, маючи альтернативні можливості для інвестування, не охоче кредитують такі проекти.

Іншим напрямком, що використовується підприємствами у світовій практиці для залучення коштів, є різноманітні способи з використанням цінних паперів: емісія цінних паперів; залучення коштів через інвестиційні фонди (пайові трасти) та фінансування венчурним капіталом. У зв'язку з тим, що фондовий ринок в Україні не достатньо розвинений, традиційні для світової практики способи фінансування проектів з використанням різноманітних видів цінних паперів не можуть бути використані в повній мірі. Незважаючи на те, що в Україні діє значна кількість венчурних фондів, на практиці основним їх призначенням є не фінансування високоприбуткових інноваційних проектів, а легальна оптимізація оподаткування. Така ситуація обумовлює об'єктивну необхідність пошуку нових альтернативних шляхів та способів залучення фінансових ресурсів для забезпечення розвитку інноваційно-орієнтованих підприємств, що в умовах ведення бізнесу в Україні з метою захисту прав й інтересів ініціаторів та інвесторів інноваційних проектів повинні відповідати ряду вимог: доступність для ініціатора інноваційного проекту; гарантія для ініціатора інноваційного проекту зберігання за ним виключного права на використання ідеї, захист його інтелектуальної власності; можливість акумулювання обсягу інвестицій, достатнього для реалізації проекту; можливість здійснення інвесторами контролю за ходом реалізації проекту; надання гарантії інвесторам щодо отримання ними обумовленої винагороди в разі успішної реалізації інноваційного проекту.

Ефективним інструментом розвитку окремих регіонів, формування їх інноваційного потенціалу та підвищення конкурентоспроможності стають різні кластерні структури. Об'єднання підприємств в кластери дозволяє кожному з його учасників отримувати переваги від ефекту синергії, що виникає у результаті поєднання зусиль та потенціалів підприємств, при одночасному збереженні незалежності та посилення гнучкості системи управління ними. Крім того, аналіз чинних організаційно-правових форм управління розвитком інноваційного потенціалу підприємств свідчить про вирішальну роль спільного управління інноваційним потенціалом із застосуванням відповідної організаційної структури, що дозволить поєднати фінансові та виробничі можливості підприємств і слугуватиме базою для нарощування інноваційного потенціалу. За таких обставин дієвим способом залучення інвестицій для інноваційного розвитку машинобудівних підприємств та підвищення їх інноваційної активності, на нашу думку, може стати створення певної організаційної структури у вигляді Регіонального фонду сприяння інноваційному розвитку, що поєднуватиме та використовуватиме фінансовий потенціал великого бізнесу для реалізації інноваційних проектів на базі інноваційно-орієнтованих машинобудівних підприємств. Така структура, на наш погляд, відповідає вимогам, що були сформульовані нами вище, та дозволить створити дієву систему фінансового забезпечення інноваційних проектів. Центральним елементом запропонованої системи є “керуючий орган”, яким може виступати відокремлений підрозділ окремого підприємства (організації), що зацікавлено в розвитку інноваційних процесів, або, і, на наш погляд, такому рішенню слід віддати перевагу, окрема юридична особа.

#### **Перелік посилань**

1. Антонюк Л.Л. Інновації : теорія, механізм розробки та комерціалізації [монограф.]: / Л.Л. Антонюк, А.М. Поручник, В.С. Савчук; Київ. нац. екон. ун-т. – К.: КНЕУ, 2003. – 394 с.
2. Велика К.В. Інноваційна інфраструктура крізь призму “потрійної спіралі” / К.В. Велика // Вісник Національного технічного університету “Харківський політехнічний інститут”. Збірник наукових праць. Тематичний випуск: Технічний прогрес і ефективність виробництва. – Харків: НТУ “ХПІ”. – 2012. – № 15. – С. 24-32.

**УДК 334.71**

**Ірина Нагорняк**

Тернопільський національний технічний університет імені Івана Пулюя, Україна

**ОСОБЛИВОСТІ ВПЛИВУ СОЦІАЛЬНОЇ КОМПОНЕНТИ НА  
СОЦІАЛЬНО-ЕКОНОМІЧНУ БЕЗПЕКУ ПІДПРИЄМСТВ  
МАШИНОБУДІВНОЇ ГАЛУЗІ УКРАЇНИ**

**Iryna Nahornyak**

**FEATURES OF EFFECT OF SOCIAL COMPONENT ON THE SOCIO-ECONOMIC  
SECURITY OF ENTERPRISES OF ENGINEERING INDUSTRY OF UKRAINE**

Однією з первинних економічних потреб виступає потреба у захисті життєздатності усіх складових частин соціально-економічної системи, якими є промислові, у тому числі машинобудівні підприємства. Такі підприємства мають важливе значення для розвитку національної економічної системи та забезпечення національної економічної безпеки. На сьогодні функціонування економіки України ускладнюється впливом світової фінансової кризи та політичної нестабільності в країні. Умови, що склалися, поставили на межу виживання низку машинобудівних підприємств, які ще донедавна вважалися успішними й такими, що стабільно функціонують. Діяльність таких підприємств відбувається під впливом факторів зовнішнього та внутрішнього середовища. Для виробництва продукції машинобудівним підприємствам необхідні ресурси, що можуть бути отримані у результаті обміну з учасниками, які мають власні інтереси.

Враховуючи динамічність внутрішнього та зовнішнього середовищ, необхідно досліджувати економічну поведінку машинобудівних підприємств у нерозривному взаємозв'язку із домінантним критерієм оцінювання діяльності підприємств – безпекою функціонування. Становлення та розвиток ринкових механізмів в економіці українських машинобудівних підприємств зумовлюють виникнення та бурхливий розвиток теорії забезпечення їхньої безпеки. У діяльності підприємств існує потреба постійного відстеження небезпек та загроз, які виникають у результаті їхньої діяльності, а також забезпечення розвитку інтеграційних процесів, упередження та мінімізації внутрішніх та зовнішніх чинників, які перешкоджають діяльності підприємства. Машинобудівна продукція відноситься до інфраструктурної галузі країни. В умовах динамічно мінливого зовнішнього середовища, а також і внутрішнього, поглиблюються протиріччя в економічних відносинах вітчизняних машинобудівних підприємств, з'являються певні загрози для їх ефективного та стабільного розвитку. Запобігання та скорочення негативного впливу сукупності зовнішніх і внутрішніх загроз можливе шляхом попередження та своєчасної реакції на них через забезпечення формування системи соціально-економічної безпеки у межах загальної системи управління підприємством.

Основною компонентою соціально-економічної безпеки машинобудівного підприємства є соціальна, до якої відноситься персонал підприємства. Стабільність колективу підприємства, стійкі конкурентні переваги підприємства на ринку забезпечують, перш за все, його працівники. Однак у той же час персонал може стати і джерелом загроз соціально-економічній безпеці, а, відповідно, й іншим підсистемам безпеки підприємства. Тому керівництво підприємства повинно вживати заходи щодо розвитку людського потенціалу підприємства, задоволення потреб та інтересів персоналу, забезпечуючи високий рівень соціально-економічної безпеки підприємства.

Дотримання соціальних інтересів підприємства вимагає постійного розвитку його кадрового потенціалу за допомогою реалізації нововведень організаційного характеру. Одним з напрямків, що забезпечують соціально-економічну безпеку підприємства, є розширення сфери використання послуг інфраструктури ринку. Таке твердження базується на тому, що використання послуг інфраструктури ринку дозволяє: отримувати якісні послуги машинобудівних підприємств; скорочувати чисельність персоналу внаслідок відмови від виконання тих чи інших видів діяльності та передачі їх для виконання стороннім організаціям; підвищити рівень спеціалізації підприємства в управлінській сфері. Існують різні підходи та інструменти забезпечення соціально-економічної безпеки на мікрорівні, яким властиві переваги та недоліки, а також вимоги щодо умов їхньої реалізації. Здебільшого система соціально-економічної безпеки підприємства ототожнюється з протистоянням небезпекам та загрозам, з мінімізацією можливих та реальних втрат від дії загроз, тобто з подоланням негативного впливу на діяльність підприємства. Розгляд системи соціально-економічної безпеки з вищезазначених позицій не є перспективним та має переглядатись, оскільки захист підприємств машинобудівного комплексу має бути проактивним з мінімальним рівнем напруження від протистояння негативним проявам ділового середовища. Несприятливими тенденціями, що становлять загрозу соціально-економічній безпеці підприємств машинобудування в Україні, є зменшення загального обсягу витрат на виконання наукових і науково-технічних робіт власними силами підприємств, скорочення загальної чисельності працівників підприємств, які виконували наукові та науково-технічні роботи, старіння наукових кадрів тощо.

Тому необхідно забезпечити сталий розвиток машинобудівних підприємств на основі випереджаючого зростання темпів виробництва продукції у контексті використання соціальної компоненти, тобто підвищення рівня та якості життя персоналу, споживачів, зацікавлених осіб за умови забезпечення соціально-економічної безпеки на мікрорівні. Персонал становить найбільш слабку ланку у загальній системі соціально-економічної безпеки машинобудівного підприємства. Джерелами негативних впливів з боку персоналу на соціально-економічну безпеку підприємства національного машинобудівного комплексу можуть бути наступні: помилкові дії окремих співробітників фірми – від кур'єра до керівника найвищої ланки (свідомі чи несвідомі); вплив посадових осіб органів державної влади та управління (правоохоронних, податкових та інших контролюючих структур); дії різних суб'єктів господарювання, особливо підприємств-конкурентів (економічні, розвідувальні, вплив на окремі ланки діяльності, тощо); ланцюжки неефективних рішень персоналу підприємства через недостатню кваліфікацію, недбалість, тощо (керівників, менеджерів, логістів, аналітиків, тощо).

#### **Перелік посилань**

1. Бандурка О.М. Основи економічної безпеки / [О.М. Бандурка, В.Є. Духов, Т.Я. Косянчук, І.М. Черв'яков]. – Харків: Вид-во Нац. ун-ту внутр. справ, 2003. – 236 с.
2. Карачина Н.П. Концепція розвитку вітчизняних машинобудівних підприємств в контексті безпеки їхньої економічної поведінки [Текст] / Н.П. Карачина // Актуальні проблеми економіки. – 2011. – № 3 (113). – С. 115 – 130.
3. Якубович З. В. Суть і складові економічної безпеки підприємства [Текст] // Науково-теоретичний журнал “Наука й економіка” Хмельницького економічного університету. – Хмельницький, 2009. – Вип. №4 (16). Т. 2. – С. 59-64
4. Якубович З. В. Формування системи економічної безпеки машинобудівного підприємства [Текст] / З. В. Якубович // Вісник Тернопільського національного економічного університету. – Тернопіль, 2010 – Вип. №1 – С. 81-86.



**УДК 621.326**

**Василь Ніконенко, к.ф.н., проф.**

Тернопільський державний технічний університет імені Івана Пулюя, Україна

## **СОЦІАЛЬНЕ ТА БІОЛОГІЧНЕ В ЖИТТІ ЛЮДИНИ**

**Vasyl Nikonenko, Ph.D., Prof.**

### **SOCIAL AND BIOLOGICAL ASPECTS OF HUMAN LIFE**

Серед важливих проблем, які одвічно хвилювали мислителів всіх часів і народів, особливе місце займає проблема співвідношення соціологічного і соціального. Тривалий час це питання вирішувалось односторонньо: або абсолютизувалась роль соціального, духовного компоненту і ігнорувалась роль природно-біологічного компоненту, або ж, навпаки, в абсолют зводився фактор біологічний та ігнорувалась соціальний компонент.

Проте ще геніальний філософ античності Арістотель вказував на наявність в людині як тваринних (біологічних) засад, так і засад соціальних (духовних). Оскільки кожна людина в тій чи іншій мірі є включеною в систему різних суспільних відносин, то вона, звичайно, є істотою соціальною. Разом з тим людина є частиною природи, тобто істотою біологічною. В процесі вивчення співвідношення біологічного і соціального в людині поступово сформувались дві основні концепції, що характеризуються протилежним підходом до розглядуваної проблеми. Прибічники одного підходу, який прийнято називати біологізаторським або натуралістичним, віддають пріоритет (перевагу) природним, біологічним засадам в людині. Інший підхід називають соціологізаторським, а його прибічники розглядають людину лише пасивним породженням суспільних відносин, відображенням тих умов, в яких живе людина. Людина не існує поза суспільством, проте їй немає і без сукупності особливих роду природно-біологічних якостей. Вона підпорядкована як законам живої природи, так і суспільним законам, законам власної цінності. Виділившись із природи, людина несе в собі всі притаманні їй ознаки, які не вичерпуються природними. Людське реалізується і через соціальне, і через біологічне, які співіснують в органічній єдності.

Але саме все це ігнорують представники соціологізаторського підходу. Все те, що стосується біології людини, природних передумов її існування, різноманітних проявів людської індивідуальності, сприймається прибічниками соціологізаторських концепцій як щось другорядне. В результаті цього має місце зростання смертності населення і скорочення середньої тривалості життя, ігнорування запитів медицини, екології, інших секторів соціальної сфери, які впливають на генофонд нації. На жаль, і після здобуття Україною державної незалежності істотних зрушень на користь поліпшення життєвого рівня людини, формування необхідних умов для відтворення біологічного потенціалу переважної більшості населення не відбулося.

Ряд вчених з тривогою заявляють, що по багатьох параметрах можливості адаптації людського організму вичерпуються. При цьому маються на увазі не тільки фізичні, але й психологічні фактори, що пов'язані із забрудненням довкілля, середовища, в якому живе людина. Ніколи ще середовище проживання людини не було так насичене іонізуючими випромінюваннями і забруднене хімічними речовинами, шкідливими як для нинішнього людства, так і небезпечними для її майбутніх поколінь, оскільки в результаті активізації мутаційних процесів і зростання його негативного впливу на спадковість людини. Зневажливе ставлення до біології людини створює загрозу для самого існування людства і ніякі соціальні проекти та цілі не можуть це компенсувати.

**УДК 330.47**

**Альона Обозна, к.е.н., доц.**

МТУ «Миколаївська політехніка», Україна

## **ВПЛИВ ІНФОРМАЦІЙНИХ ТЕХНОЛОГІЙ НА РОЗВИТОК БАНКІВСЬКИХ ЕЛЕКТРОННИХ РОЗРАХУНКІВ**

**Alyona Obozna, Ph.D., Assoc. Prof.**

### **IMPACT OF INFORMATION TECHNOLOGY ON THE BANKING ELECTRONIC PAYMENTS**

Глобалізація світової економіки та її фінансового сектора, провідна роль мережі Інтернет і розвиток глобального інформаційного суспільства, стрімке збільшення ролі знань і керуючих ними інформаційних технологій в екосистемі банківської діяльності неминуче ставлять перед сучасним банківським співтовариством нові завдання, вирішення яких вимагає інноваційних підходів до менеджменту бізнес-процесів.

Актуальність дослідження обумовлена зростанням ролі інформаційних технологій в економічній діяльності банків, в рамках якої сучасні технології розглядаються як сукупність необхідного інструментарію для ведення банківського бізнесу, як інструмент трансформації діяльності самих кредитних організацій, як засіб підвищення продуктивності праці та зниження витрат.

Системи на базі промислових систем управління банківською діяльністю (СУБД) відносяться до так званих OLTP-систем (on-line transaction processing) щодо виконання щоденних банківських операцій та швидкій обробці транзакцій. Вони ефективно вирішують завдання введення і поновлення оперативної інформації, а також отримання стандартної звітності. Аналітичні завдання високого рівня (аналіз діяльності банку, підготовка консолідованої звітності, розрахунок та управління ризиками та ін.) Вимагають зовсім іншої організації даних, процедур доступу та обробки інформації і реалізуються на базі технологій інформаційних сховищ (Data Warehouse) і додатків оперативної аналітичної обробки OLAP (on-line analytic processing). Середовище OLAP служить для розробки і формалізації уявлень про банк як про об'єкт і про механізми управління ним, що відображають «ноу-хау», яке дозволяє банку заробляти гроші. Розрахунок параметрів об'єкта, значень лімітів і нормативів на основі цього подання формує коригуючі дії для OLAP-системи, створюючи замкнутий з управлінням контур, а також надає дані для системи підтримки прийняття рішень та складання прогнозів.

Конкуренція банків в Україні зміщується в область пошуку нових інноваційних підходів, що допомагають більш якісно обслуговувати клієнтів. Особливе місце займають ІТ-рішення для побудови мереж відділень, філій, банкоматів і терміналів. Стратегія HP-Networking до підходу розвитку / скорочення відділень та оптимізації витрат на ІТ може призвести до суттєвих конкурентних переваг [1].

Мережеві рішення HP надають уніфіковану, оптимізовану, гнучку і динамічну інфраструктуру, що дозволяє банкам пропонувати інноваційні послуги для утримання клієнтів і залучення нових. Ці рішення: істотне скорочення витрат за рахунок конвергенції та консолідації серверів, систем зберігання та мережевої інфраструктури; передбачувана продуктивність і зменшення затримок; поліпшення фінансових показників бізнесу і прискорення виведення сервісів на ринок за рахунок оптимізації мережевих ресурсів;

відмова від дорогих процесів по зміні інфраструктури за рахунок використання стабільних і легко розширюваних мереж; управління тисячами різнорідних ресурсів через єдину консоль завдяки використанню модульних, масштабних, стандартизованих платформ управління мережами.

Все більше банків приходять до усвідомлення того, що основна загроза безпеці інформації знаходиться не зовні, а всередині самої фінансової установи. В даному випадку захистом повинні бути забезпечені: внутрішня мережа (мережеві сховища, передача інформації всередині мережі); контроль над зовнішньою мережею (відправлення листів, використання сервісів зберігання файлів (dropbox, skydrive), соціальні мережі); мобільні пристрої (як корпоративні, так і особисті, що використовуються в роботі); мережеві пристрої (ПК, ноутбуки, планшети) [2]. Для реалізації даних завдань останнім часом набули широкого застосування DLP-системи (Data Loss Prevention). Ефективні DLP-системи повинні забезпечити моніторинг поточного стану захисту і оповіщення про витоки, а також надати інструменти для швидкого розслідування інцидентів. Правильний вибір DLP-рішення залежить, насамперед, від розуміння того, які ресурси необхідно захистити, і де вони розташовані (на кінцевих точках, серверах, окремих сховищах і т.п.) [3]. За допомогою подібних програмних продуктів постраждалі компанії виявляють джерело витоку, канал, винного.

У 2013 році Аналітичним центром зареєстровано 1143 (3,1 в день, 95,2 на місяць) випадків витоку конфіденційної інформації, це на 22,3% більше, ніж у 2012 році (934 витоку). У досліджуваній період динаміка зростання витоків було на 5,7% вище, ніж в 2012 році (тоді зростання до 2011 року склало 16,6%) [4]. Усвідомлюючи масштаб можливих ризиків і загроз, а також враховуючи вимоги НБУ, усі банки не тільки мають створювати письмові документи про комплексну політику безпеки, але і повинні забезпечувати всі необхідні умови для ефективною роботи системи управління інформаційної безпеки, використовуючи технології інформаційних сховищ DW, додатки оперативної аналітичної обробки OLAP, DLP-системи захисту інформації та стратегії HP-Networking до підходу розвитку. Правильний підхід до організації системи інформаційної безпеки передбачає розмежування прав доступу, розуміння співробітниками відповідальності за витік даних, своєчасне оновлення програмних засобів, контроль дотримання всіх правил та інструкцій. При цьому ключовим завданням є навчання персоналу комплексним вимогам положень інформаційної безпеки, запроваджених в банківських установах.

#### **Перелік посилань**

1. Беляченко О.В. IT-решения и инновации в банковском секторе / О.В. Беляченко // Информационные технологии для менеджмента. – 2014. - № 4-5. – С.18-19.
2. Кулаковский А.С. Тренды банковской автоматизации / А.С. Кулаковский // Информационные технологии для менеджмента. – 2014. - № 4-5. – С.44-45.
3. Кузьмина А.Л. Актуальные направления информационной безопасности банков/А.Л. Кузьмина // Информационные технологии для менеджмента. – 2014. - № 4-5. – С.52-53.
4. Захист інформації у банківській діяльності / Браїловський М.М., Лазарєв Г.П., Хорошко В.О. – К.: ТОВ «ПоліграфКонсалтинг», 2004. – 216 с.

**УДК 339.13**

**Оксана Обуд**

ДВНЗ «Тернопільський коледж харчових технологій і торгівлі», Україна

## **ЕФЕКТИВНІ МЕТОДИ РЕКЛАМУВАННЯ ТОВАРІВ ТА ПОСЛУГ**

**Oksana Obud**

### **EFFECTIVE METHODS ADVERTISING GOODS AND SERVICES**

Трансформація вітчизняної економіки від командно-адміністративної до ринкової спричинила безпрецедентні зміни у всіх сферах діяльності. Необхідність суттєвого підвищення рівня життя народу, відродження та піднесення вітчизняної економіки, утвердження іміджу України потребують знання та розумного застосування надбань світової теорії і практики стосовно виробничо-господарської і комерційної сфер діяльності, вивчення ринку, його структури, формування та функціонування [2, с. 9].

Задоволення попиту населення на товари народного споживання передбачає, як відомо, не тільки їх виробництво за кількістю, асортиментом та якістю, що відповідають запитам населення, але й забезпеченню їх доставки в місця продажу в потрібний час [1, с. 203].

Привабливість товару не дає достатніх гарантій щодо його продажу. Для цього потрібно поінформувати споживачів про його існування, переконати про його добру якість і схилити їх до купівлі. Окрім цього, підприємство повинно отримувати дані про ситуацію на ринку, про запиту споживачів, їх переваги, відношення до товарів підприємства [2, с.209]. Тому однією з важливих складових частин маркетингової стратегії є комунікаційна політика, чи комунікація фірми з ринком, яку часто називають ще промоцією.

В умовах конкуренції та глобалізації для досягнення очікуваного результату підприємствам слід повною мірою використовувати комплекс системи міксомаркетингу, однією із складників її є система маркетингових комунікацій, що спрямована на інформування, переконання, нагадування та формування поглядів споживача на товар та імідж підприємства [5, с.108].

Суб'єкти господарювання в своїй діяльності застосовують різноманітні елементи системи маркетингових комунікацій, а саме рекламу, стимулювання збуту, публік рілейшнз, особистий продаж, прямий маркетинг, брендинг, спонсоринг. Найбільше застосування має такий елемент системи маркетингових комунікацій як реклама. Ринкова економіка внесла істотні корективи у форми і зміст рекламної діяльності. Вона стала сполучною ланкою між виробником і споживачем.

Як частина механізму ринкових відносин реклама змушена пристосовуватися до нових умов, змінювати форми, вносити корективи в зміст і методи рекламної діяльності. На міжнародному ринку постійно виникають нові нетрадиційні проблеми, зокрема, фінансові, енергетичні, паливні та сировинні кризи; життєво важливим також вважається захист навколишнього середовища тощо. Змінюється соціально-демографічний стан суспільства, відбувається переоцінка цінностей серед його членів, підвищується освітній рівень, посилюється громадський рух, мета якого - захистити права споживачів. Виробникам доводиться переглядати технічні та якісні параметри своїх товарів, створювати економічні та екологічно чистіші конструкції і технології. Щоб успішно конкурувати з іноземними корпораціями, які сконцентрували у своїх руках величезні фінансові, виробничі, науково-технічні ресурси і майже половину світової торгівлі, фірмам «другого ешелону» (а українські корпорації є саме такими фірмами) доводиться, зокрема, інтенсифікувати рекламу. У цих умовах боротьба за

споживача стає щораз витонченішою. Новизна і досконалість виробу для нього тепер часто важливіші, ніж ціна. Тому на ринку перемагає той, хто поряд із принципово новим виробом пропонує найсучасніші послуги, форми і методи збуту. Витрати на рекламу становлять значну частину бюджетів закордонних промислових фірм.

Традиційні методи реклами широко відомі, хоча не всі вони використовуються в рекламній діяльності саме в Україні. Наприклад, «самплінг» як і демонстрація, є цінним засобом реклами: він дає можливість потенційному покупцю побачити, як функціонує пропонований товар у процесі вживання.

Розповсюдженими є такі типи реклами як змагання, конкурси, ігри. Призи як виграші в змаганнях чи грі так само, як і безкоштовні видачі (премії), є могутнім стимулятором - і те й інше дає можливість «одержати щось нізащо». Призи, крім того, приваблюють можливістю стати переможцем у тому чи іншому змаганні, що приємно діє на самолюбство, і у місцевого населення дуже часто виникає підвищений інтерес до таких магазинів і до їхніх товарів. Але найбільш ефективними сьогодні є методи рекламування з допомогою Інтернету. Рекламуючи свій товар чи послугу за допомогою Інтернету, можна розраховувати на те, що реклама може бути показана на аудиторію, що складає більш 12 мільйонів чоловік. І такий варіант реклами цілком обґрунтований, якщо виводити на ринок масовий товар (соки, пиво), дорогий товар (нерухомість, автомобілі) чи популярну послугу (кредити, пластикові картки, туризм). Це прекрасний варіант для зміцнення позицій існуючої торгової марки, тобто її брендинга.

Технологічний ресурс нового інформаційного середовища відкриває перед рекламодавцями якісно нові можливості. Причому мова йде не тільки про те, що споживачу можна надати практично необмежений обсяг інформації, але і про різний спосіб уточнення тієї групи цільових користувачів, що потенційно може бути зацікавлена в якому-небудь рекламному продукті. Група методів, що дозволяють проводити подібну вибірку, відома під загальною назвою «таргетинг» (target - мішень, ціль). Вихідною «сировиною» для таргетинга є інформація про користувача, що потрапляє в руки рекламодавцям, аналіз якої і дозволяє зробити висновки про схильність об'єкта до тієї чи іншої покупки. Інструменти одержання даних стають усе більш і більш досконалими, що, з одного боку, дозволяє рекламодавцям оптимізувати витрати на кампанію, але з іншого боку - викликає серйозне побоювання з приводу збереження хоч якої приватності для користувачів Інтернету.

Отже, реклама відіграє важливу роль в бізнесі. Вона є необхідною складовою підприємницької діяльності в сучасних умовах і збереже за собою цей статус і на майбутнє. А пошук нових технологій збуту залишається головною проблемою будь-якого підприємства.

#### **Перелік посилань**

1. Балабанова Л.В., Германчук А.М. Комерційна діяльність: маркетинг і логістика. Навч. посіб. / Л.В. Балабанова, А.М. Германчук – К.: ВД «Професіонал», 2004. – 288с.
2. Липчук В.В., Дудяк Р.П., Бугіль С.Я., Янишин Я.С. Маркетинг: Навчальний посібник / за заг. ред. В.В. Липчука. – Львів: «Магнолія 2006», 2012. – 456с.
3. Мостенська Т.Л. Основи маркетингу: Навчальний посібник. / Т.Л. Мостенська – К.: Кондор, 2006. – 240с.
4. Мятлік О. Нові технології реклами./ О. Мятлік. - ЦДПН: НАНУ, 2008. – 256с.
5. Чеботар С.І., Ларіна Я.С., Шевчик М.Г. Основи маркетингу: Навчальний посібник. / С.І. Чеботар, Я.С. Ларіна, М.Г. Шевчик – К.: Наш час, 2006. – 240с.

**УДК 658.5:339.13**

**Богдана Оксентюк, к.е.н., доц., Андрій Оксентюк, к.т.н., доц.**

Тернопільський національний технічний університет імені Івана Пулюя, Україна

## **МАРКЕТИНГ РАЦІОНАЛЬНОГО ПРИРОДОКОРИСТУВАННЯ**

**Bohdana Oksentyuk, Ph.D., Assoc. Prof., Andriy Oksentyuk, Ph.D., Assoc. Prof.**  
**MARKETING OF RATIONAL NATURE**

Екологічні проблеми нині набули глобального характеру – під впливом економічної та повсякденної діяльності всіх держав змінюється навколишнє природне середовище і ресурси планети. Ці зміни стають усе згубнішими. Масштаби змін у різних країнах різні. В одних вони призвели до погіршення екологічної ситуації, в інших – до екологічної кризи у країні чи в окремих її регіонах.

Високорозвинені країни, подолавши енергетичну кризу, на основі прискореного впровадження досягнень НТП, значних інвестицій у структурну перебудову економіки дещо стабілізували екологічну ситуацію і вступили у постіндустріальну епоху, або інформаційне суспільство. Економічні можливості дали змогу їм спрямувати значні ресурси на усунення або згладжування екодеструктивних наслідків господарювання.

Так, у Німеччині від 20 до 25 % загального промислового виробництва становить продукція, призначена вирішувати екологічні проблеми.

Центр екологічної напруженості змістився у бік економічно менш розвинених країн і регіонів. До таких країн належить і Україна, яка має офіційний статус зони екологічного лиха. Внаслідок екологічних проблем загострюється соціальна ситуація. На стані здоров'я людей позначається, зокрема, забруднення довкілля хімічними сполуками та радіонуклідами, зменшення в раціоні харчування біологічно активних цінних продуктів, особливо тваринного походження. Як наслідок, середня тривалість життя громадян України на 10 років менша, ніж у розвинутих країнах світу.

Реструктуризація економіки країни на основі ринкових відносин неминуче призводить до відповідних структурних змін у сфері природокористування. Особливої ваги при цьому отримують дослідження, що спрямовані на ринкові механізми стимулювання усіх видів раціонального природокористування, ресурсозбереження і природоохоронної діяльності. Сучасна маркетингова діяльність набула рис універсальності і здійснює значний вплив на теоретичні засади та практичні підходи до оптимізації та ефективного управління природокористуванням.

Тому у вирішенні багатьох екологічних проблем природокористування все більшого значення отримує новий вид економічної діяльності в області природокористування - екологічний маркетинг. Практичні потреби екологічного маркетингу стимулюють розвиток фундаментальних, прикладних та економіко-географічних досліджень, створенню на стиках дисциплін особливих міжпредметних галузей наукових знань про властивості і закономірності геопросторової ринкової динаміки, принципи, методи, засоби і форми ефективного управління природокористуванням на основі екологічного маркетингу.

Особливого значення має розвиток теоретико-методологічної концептуальної та практичної бази екологічного маркетингу для рекреаційного природокористування. Проблеми розбудови незалежної держави на ринкових економічних засадах засвідчують, що старі підходи до прогнозування, планування та управління рекреацією та туризмом далеко не достатні для досягнення цілей стійкого розвитку із сучасних умов становлення нових ринкових господарських механізмів та загострення екологічної кризи. Що стимулює, у свою чергу, розвиток інноваційних міжсистемних

наукових напрямків для забезпечення оптимізації та підвищення ефективності управління рекреаційним природокористуванням. Чільне місце серед них має екологічний маркетинг.

Термін «ecological marketing» (екологічний маркетинг) з'явився в західній науковій літературі наприкінці 1980-х років ХХ сторіччя. Нові уявлення про екологічний маркетинг пов'язані з необхідністю більш чіткого просторового аналізу і прогнозу можливостей розвитку рекреаційних територій в умовах переходу від індустріальної стадії соціально-економічного розвитку до постіндустріальної, висування на перші ролі нових ефективних галузей і співіснування в часі і просторі старих і нових галузей та видів діяльності, подолання наслідків екологічної кризи в містах, створення екологічного комфортного середовища та підвищення якості життя. Необхідно відзначити, що дослідження в цій галузі є виключно інноваційними, про що свідчить відсутність в географічній та економічній літературі усталеного поняття екологічного маркетингу і його дефініції.

В даний час існує декілька визначень екологічного маркетингу і продовжується подальший розвиток його концептуальної та понятійно-термінологічної бази.

У найбільш загальному розумінні, екологічний маркетинг - це, особливий вид людської діяльності, спрямований на задоволення запитів і потреб людей за допомогою обміну товарами, послугами, інформацією та ін., що не порушують екологічної рівноваги навколишнього природного середовища та не впливають на здоров'я людей.

Завданням екологічного маркетингу є створення умов для збереження навколишнього середовища, адаптації виробництва до вимог ринку, вироблення екологічно чистої продукції, що має високу конкурентну спроможність, а також інтенсифікації її збуту й отримання додаткового прибутку за рахунок екологізації виробництва. Звідси основними функціями екологічного маркетингу є: вивчення попиту на екологічно чисту продукцію, ціноутворення; екологічна реклама і стимулювання до екозбалансованого споживання; планування екологічно чистого асортименту, збуту і торгових операцій; діяльність, пов'язана зі збереженням і вибором екологічно чистого транспортування товару – екологічна логістика; організація екологічно безпечного обслуговування споживачів. Екологічний маркетинг ґрунтується на використанні концепції соціально-етичного маркетингу і є його складовою частиною. На основі цієї концепції інтегруються інтереси виробника, споживача, суспільства і природного середовища. Екологічний маркетинг має яскраво виражену соціальну спрямованість, що виявляється в тому, що саме на основі екологічного маркетингу вдається розв'язати низку суспільно-економічних протиріч. Зокрема протиріччя між інтересами товаровиробника, що прагне реалізувати, як можна більшу кількість товару (продукту, послуг та ін.) і за, як можна вищою ціною і споживача, який прагне придбати якісний товару (продукт, послугу та ін.) і як найдешевше. Екологічний маркетинг, в першу чергу, спрямований на гармонізацію відносин між товаровиробником та споживачем, виконуючи найважливішу соціально-екологічну функцію – приведення у відповідність суперечливих ринкових інтересів виробників-продавців і споживачів-покупців шляхом формування екологічно-збалансованого споживання та відповідного екологічно-збалансованого виробництва.

Звідси основне завдання екологічного маркетингу можна визначити як – гармонізація відносин між виробниками, споживачами та навколишнім середовищем на основі ринкових механізмів екологічно збалансованого природокористування, виробництва та споживання.

**УДК 394**

**Оксана Потіха, к.і.н.**

Тернопільський національний технічний університет імені Івана Пулюя, Україна

## **ВПЛИВ ІНФОРМАЦІЙНИХ ТЕХНОЛОГІЙ НА ДУХОВНІСТЬ МОЛОДІ**

**Oksana Potikha, Ph.D.**

### **IMPACT OF INFORMATION TECHNOLOGY ON SPIRITUALITY YOUTH**

Становлення інформаційного суспільства є закономірним явищем історичного розвитку людства. Завдяки інформаційним технологіям зазнають змін усі сфери суспільного життя – економічна, політична, соціальна, духовна. Новітні ІТ мають неабиякий вплив на систему цінностей сучасної студентської молоді. Вони популяризують серед студентства певні цінності, світоглядні стереотипи та моделі поведінки, у певній мірі відсуваючи на задній план наші національні духовні звичаї і традиції.

Нинішня система освіти бере на себе обов'язок підготувати нові покоління до життя в інформаційному середовищі. Сьогодні чи не головною освітньою метою у вищих навчальних закладах є підвищення рівня інформаційної компетентності студентів на всіх щаблях. Разом з тим чи не найважливішою виховною метою вищої школи виступає забезпечення національного характеру навчання, розвитку почуття любові до свого народу, до його культури, мови і традицій. Надзвичайно важливим є виховання почуття національної гордості і гідності студентів.

На жаль, протягом останніх десятиліть ми спостерігаємо, як занепадають наші прадідівські духовні, релігійні та національні звичаї і традиції. З року в рік студентська молодь стає байдужою до культури своїх предків. Імовірною причиною цього є надмірний вплив на свідомість та на формування духовності української молоді таких інформаційних чинників, як Інтернет, телебачення, у меншій мірі – преси, радіомовлення та кіно.

Тому нині нам усім стає зрозумілим, що духовне відродження української нації, її культури вкрай необхідне і воно має базуватись передусім на рідній мові, народних традиціях, на безцінних зразках фольклору. Сприятливі процеси відродження духовності молодого покоління покликані вузи. Вони мають стати осередками відродження тих народних традицій і звичаїв, якими жили наші предки.

Сучасний вищий навчальний заклад – центр освіти, духовності, культури та інформації. Сьогодні перед ним стоїть завдання зберегти і передати нащадкам усі ті кращі надбання національної культури, що були виплекані протягом століть українським народом. Необхідно вжити усіх заходів, аби й завтра лунала народна пісня, не висихала криниця народної мудрості і творчості. Треба докласти неабияких зусиль щоби студентська молодь не цуралася національного спадку. Адже звертання до традицій зовсім не означає нехтування сьогоденням. Тільки пізнавши минуле, витоки своєї культури та історії, можна чіткіше зрозуміти і уявити майбутнє. „Той, хто не знає свого минулого, – казав М. Рильський, – не вартий майбутнього”.

В умовах бурхливого розвитку інформаційного суспільства навчально-виховні заклади усіх рівнів, зокрема вузи, мають бути осередками відродження, збереження і популяризації українських звичаїв, плекання почуття любові до мови, культури своїх предків, вони повинні стати „світочами для просвітлення душ” української молоді. Саме в цьому – запорука успішного формування інтелектуальної еліти українського суспільства.



**УДК 339.004**

**Ольга Руда к.е.н., Лілія Романовська**

Тернопільський національний технічний університет імені Івана Пулюя, Україна

## **ПРАВОВЕ РЕГУЛЮВАННЯ ЕЛЕКТРОННОЇ КОМЕРЦІЇ**

**Olga Ruda Ph.D, Liliya Romanovska**

### **LEGAL REGULATION OF ELECTRONIC COMMERCE**

Електронною комерцією (e-commerce) на сьогоднішній день називають здійснення будь-яких форм ділових угод за допомогою інформаційних мереж. При цьому можуть бути забезпечені: он-лайн надання інформації про товари та послуги; он-лайн оформлення замовлення і видача рахунку; он-лайн оплата й обробка трансакцій.

Правове регулювання електронної комерції – це різнобічний вплив на суспільні відносини всіх правових явищ, у тому числі правових ідей, принципів правового життя суспільства, не втілених у правові форми. У процесі дослідження правового регулювання електронної комерції в Україні необхідним є розуміння процесу правового регулювання як сукупності способів та засобів реалізації позитивного права. Адже позитивне право має властивості і механізми, що забезпечують його реалізацію в житті суспільства.

Результати дослідження, проведеного групою експертів економічного та фінансового законодавства, свідчать про те, що в сучасних умовах електронна комерція стала самостійною галуззю юридичних взаємовідносин. У результаті виникло декілька правових наслідків. Серед них виділяють такі:

– з'явилася однойменна категорія і цілий ряд пов'язаних з нею понять: «електронна угода», «електронний підпис», «електронні платежі» тощо;

– електронні повідомлення (або електронний обмін даними), що застосовуються для укладення та виконання угод, стали замінити паперову договірну документацію, на якій базуються комерційні операції;

– на рівні звичаїв ділового обігу затвердився основний правовий принцип електронної комерції, який полягає в тому, що сторони не мають права ставити під сумнів законність і дійсність угоди тільки на тій підставі, що вона укладена електронним способом [1].

Електронна комерція на сучасному етапі вимагає особливої правової стратегії, яка сприяла б розвитку глобального і відкритого ринку. Така стратегія, по-перше, повинна спиратися насамперед на грамотне використання традиційних, базових юридичних норм і правил, а по-друге, передбачати створення нових, спеціалізованих правових інститутів та процедур. Третього червня 2014 року Верховна Рада України в першому читанні прийняла закон №2306а «Про електронну комерцію». Цей Закон визначає організаційно-правові засади здійснення електронної комерції в Україні та регулює відносини, що виникають під час укладення й виконання правочинів, вчинених в електронній формі із застосуванням інформаційно-телекомунікаційних систем. За результатами розгляду в першому читанні було прийнято рішення повернути законопроект на доопрацювання, а саме регламентувати процедуру виконання договорів та доопрацювати термінологічну базу.

#### **Перелік посилань.**

1. Трубін І. О. Правові засади функціонування електронних грошей у сфері електронної комерції : [монографія] / Ігор Олексійович Трубін. – К.: Алерта, 2013. – 136с.

**УДК 339.13**

**Світлана Семенюк, к.е.н., доц.**

Тернопільський національний технічний університет імені Івана Пулюя, Україна

## **ПЛАНУВАННЯ ЯК ФУНКЦІЯ УПРАВЛІННЯ ПІДПРИЄМСТВОМ**

**Svitlana Semenyuk, Ph.D., Assoc. Prof.**

### **PLANNING AS A FUNCTION OF THE MANAGEMENT ENTERPRISE**

Сучасне підприємство змушене працювати в умовах жорсткої конкуренції. Ринкова ситуація й економічне середовище постійно змінюються, тому успіх підприємства на ринку багато в чому залежить від того, наскільки ефективно воно зможе спланувати свою діяльність. Термін «планування» застосовувався ще в давні часи в теоріях Конфуція, Платона, Сан Цзу, Лао-Цзи та ін., в основу яких покладено певні уявлення про майбутнє суспільства. Так, методи стратегічного планування описані в книзі Сан Цзу «Мистецтво війни» ще близько 2400 років тому. Ця книга була перекладена в 19ст. Андрі Файолем, що працював на посаді головного керуючого шахтами Франції і доводив необхідність формування десятирічних планів-прогнозів, які повинні переглядатися кожних п'ять років.

Впродовж багатьох століть і вчені, і спеціалісти-практики шукали відповідь на запитання «Що таке планування і чи є необхідність його використання?» Кожен із них мав свої відповіді на ці питання.

Відомий англійський вчений у сфері управління П. Друкер зазначав, що «результативність є наслідком того, що здійснюються потрібні речі, а ефективність є наслідком того, що ці речі створюються правильно» [4, с.19]. В цьому контексті за допомогою планування вирішувалось, якими повинні бути цілі підприємства, як їх можна досягнути. Таким чином визначалися основні напрямки для прийняття управлінських рішень на підприємстві.

Широке застосування планування отримало тільки в середині ХХ століття в Америці, і використовували його великі корпорації. Пізніше воно стало визначальною ідеєю не тільки серед корпорацій, але й в американському уряді - в формі планово-програмної бюджетної системи. В цей період планування в країнах з ринковою економікою було тільки фінансовим і базувалося на річному бюджетному циклі. Головним вважалося ефективне управління витратами.

У 1960-ті роки менеджмент компаній приділяв більше уваги зовнішнім факторам, а також прогнозуванню сприятливих можливостей у майбутньому. Це епоха перспективного планування за п'ятирічними періодами з коригуванням щорічно.

Енергетична криза 70-х років відкрила еру ризику і непередбаченості. З'явилося стратегічне планування, яке, враховуючи ринкові ситуації, давало змогу підприємствам прогнозувати їх зміни й адекватно на них реагувати. Причому нові підходи не виключали використання інших методів планування, а доповнювали їх. У такий спосіб бюджетні та перспективні плани інтегрувалися в нові методи стратегічного планування. Це відбувалося так, що перспективні плани коригувались у першій половині року, а потім вже на їх основі розроблялися плани і бюджети окремих напрямків діяльності та ринків.

Сьогодні планування стає все більш необхідним. Деякі підприємства здійснюють свою діяльність без будь-яких планів, аргументуючи це тим, що навколишнє середовище змінюється досить швидко, тому від планів немає ніякої користі. Інші – ототожнюють планування із «директивним», яке в повній мірі кероване державними установами. Воно існувало за часів Радянського Союзу, тому підприємства досить

скептично відносяться до нього. Проте нові умови господарювання змінюють застаріле стереотипне відношення до планування. Тут на перший план виходить необхідність нового розуміння планування як процесу формування мети діяльності підприємства, визначення засобів і методів її досягнення. В такому контексті планування використовується на українському ринку підприємництва починаючи з 90-х років.

На сьогоднішній день в економічній літературі зустрічається чимало визначень планування, виокремимо декілька з них. Так, В.О. Морохова стверджує, що планування – складна високоорганізована форма суспільного впливу на соціально-економічні системи, якими є підприємницькі структури. Воно полягає у визначенні на базі прогнозних наукових розробок цілей, потреб і параметрів розвитку системи, які розглядаються як орієнтири для суб'єктів господарювання [5, с. 25].

Г.Дж.Болт під плануванням розуміє продумане визначення і систематизацію факторів, які забезпечують успішну діяльність підприємства. Планування пов'язане з визначенням і постановкою цілей організації, виробленням політики, методів, стратегії і тактики, необхідних для їх досягнення [2, с.44].

Л.А. Швайка вважає, що планування – це вид, сфера діяльності органів управління підприємства по передбаченню майбутнього стану його економіки на основі врахування дії законів розвитку природи і суспільства, а також тенденцій розвитку підприємства галузі та національної економіки [6,с.9]. На нашу думку, планування - це особлива форма діяльності, спрямована на підготовку і впорядкування рішень про цілі, засоби і дії, які повинні забезпечити виробництво і реалізацію продукції, задоволення існуючого попиту і майбутніх потреб споживачів.

Планування допомагає створити певне підґрунтя для визначення можливостей створення нового бізнесу та ефективного розвитку існуючого, сформулювати напрями подальших горизонтів його діяльності. Відсутність планової діяльності на підприємстві може призвести до втрати його позиції на ринку, що є результатом відсутності орієнтирів та можливістю здійснення керівництвом хибних, помилкових дій. В результаті цього на підприємстві погіршується фінансовий стан, що, в кінці кінців може стати причиною його банкрутства [1, с.5-6].

Таким чином відомо, що основною метою діяльності підприємства є отримання прибутку. Ми вважаємо, що реалізувати цю мету можна за рахунок гармонійного об'єднання всіх напрямків діяльності підприємства в єдиний збалансований механізм. Створити такий механізм можна на основі центральної функції управління – планування. Тому управління підприємством розпочинається із процесу планування, яке дозволить сформулювати мету підприємства та визначити шляхи її досягнення.

#### **Перелік посилань**

1. Белявцев М.И., Иваненко М.Н. Маркетинг: Учеб. Пособие / М.И. Белявцев, М.Н. Иваненко. – Донецк, 2003. – 340 с.

2. Болт Г. Дж. Практическое руководство по управлению сбытом: Пер. с англ. / Науч. ред. и авт. предисл. Ф.А.Крутиков. - М.: Экономика, 1991. - 271с.

3. Грабовецький Б.Є. Економічне прогнозування і планування: Навчальний посібник / Б.Є.Грабовецький. – К:Центр навчальної літератури, 2003. – 188с.

4. Друкер П. Як забезпечити успіх у бізнесі: новаторство і підприємництво / Пер. з англ. В.С. Гуля. – К.: Україна, 1994. – 319с.

5. Морохова В. О. Планування та організування маркетингової діяльності підприємств : монографія / В.О. Морохова, О.В. Ковальчук. - Луцьк : Луцький державний технічний університет.. [б.в.], 2006.- 176с.

6. Швайка Л.А. Планування діяльності підприємства: Навчальний посібник. / Л.А. Швайка. - Львів : Новий Світ-2000, 2003. – 268с.

**УДК [316.613.434]:007:304:659.3**

**Вадим Слюсар, к.ф.н., доц.**

Житомирський державний університет імені Івана Франка, Україна

## **ТЕХНІЧНЕ СПОЖИВАЦТВО ЯК СКЛАДОВА "РАЦІОНАЛЬНОГО НАСИЛЛЯ" В СУЧАСНОМУ СУСПІЛЬСТВІ**

**Vadym Slyusar, Ph.D., Assoc. Prof.**

## **TECHNICAL CONSUMERISM AS A COMPONENT OF "RATIONAL VIOLENCE" IN MODERN SOCIETY**

"Рациональное насилие" в современном информационном обществе реализуется на основе принципа постпаноптизму, а объекты насилия как носии "планшетной осведомости" выступают водночас и його суб'єктами. Идея общества постпаноптизму, в котором социальные отношения строятся на принципе всепроглядности, теоретически обоснована французским мыслителем Мишелем Фуко ("Наглядати и карати") и художественно изображена Джорджем Орвеллом ("1984"). За последние десятилетия динамика научно-технического прогресса означилась не только "технизацией" насилия, тобто застосуванням досягнень науки и техники для здійснення акту прямого насилия, а и через доминирование потребительского характера социальных взаимодействий оснащением каждого индивида инструментами для здійснення непрямого насилия. Особливостью современной техники е її перетворення в инструмент символической власти, для которой характерны наділення объектов певною репутацией и заклик их до веры, иными словами, це власть, что обеспечивает контроль над умами и сердцами, она не требует сколько-нибудь видчутних доказов своих возможностей, її эффективность прямо зависит от наявности комплекса непрямыи методов влияния, вместо "материальности" она делает ставку на "виртуальность" [Ашкеров А. Экспертотократия. Управление знаниями: производство и обращение информации в эпоху ультракапитализма / Андрей Ашкеров. – М.: Издательство "Европа", 2009. – С. 62.]. М. Фуко описал дисциплинарную форму насилия, которая функционирует за принципом паноптизму, за яким власть здійснюе наблюдение за гражданами средствами, эффект действия которых характеризуется постоянностью и тотальностью, поскольку индивид не знает, чи ведется за ним наблюдение в конкретный момент времени. Важно, что функционирование паноптической системы здійснюється деперсонализовано. Как пример, в творе "1984" Дж. Орвелл ставит под сомнение реальное существование "Старшего брата" как главного наблюдателя, акцентуя внимание на системном деперсонализованом характере насилия. Чем больше анонимных и мимолетных наблюдателей, тем больше у объектов наблюдения видчуття поднадглядности. Паноптический принцип дисциплинарного насилия усиливает любой аппарат власти, поскольку, с одного бока обеспечивает экономию в обладании, персоналу и времени, а, с другого, выявляет свою эффективность благодаря превентивности, непрерывности действия и автоматизму [Фуко М. Надзирати и наказывать. Рождение тюрьмы / Мишель Фуко. – М.: "Ad Marginem", 1999. – С. 302]. Если в тоталитарных обществах существуют институты, которые здійснюють назначенный принцип реализации дисциплинарного насилия, то в демократических они отсутствуют, тому назначенные функции переходят до всех членов общества.

У традиционном обществе паноптизм действует на основе традиций и морали, а в информационном – на основе принципа технизованого потребления. Саме технические достижения за последние десятилетия позволили построить систему наблюдения за общественными местами (масштабы сети вражательные, близкие до описанных в антиутопии "1984" Дж. Оруелла). Але вивільнення трудовых ресурсов у качестве наблюдателей за порядком замещается увеличением работников, по-перше, что занимаются наблюдением за техническими средствами, которые доглядывают за порядком, а, по-другое, неизменным осталось количество охранителей, поскольку не знала существенных изменений сама функция

охорони порядку. Таким чином, фактично змінився суб'єкт попередження порушень порядку. Але якісно по-іншому змінилася функція спостереження з впровадженням широкого вжитку компактних мобільних способів спостереження і одночасної передачі інформації (насамперед смартфонів і комп'ютерних планшетів). Отже, в суспільстві споживання формується новий характер соціальних відносин, в яких суб'єктами виступають індивіди-носії "планшетної свідомості". Ще М. Маклюєн відзначав зміну характеру сприйняття індивідом світу в залежності від упровадження технічних винаходів в його повсякденне життя. Якщо вихідною точкою до такої зміни було винахід друкарського верстата, то впровадження на сучасному етапі електронних технологій стирає межу між реальним і віртуальним. Ще півстоліття тому він підкреслював, що "зараз, коли ми живемо в електричній середовищі і всередині закодованої інформації не тільки візуально, але і в сенсорному режимі, цілком природно, що у нас з'явилося нове сприйняття, яке руйнує монополію і пріоритет світу видимого, змушує цей старовинний світ виглядати таким же химерним, як середньовічний герб на двері хімічної лабораторії" [Маклюєн М. *Война и мир в глобальной деревне / Маршалл Маклюэн, Квентин Фиоре [пер. с англ. И. Летберга]. – М.: АСТ: Аслрель, 2012. – С. 12.]. Як зазначалося вище характерною рисою "планшетної свідомості" є ставлення до світу як до гри, до шоу з домінуючим прагненням досягнення атрактива шляхом безперервного спостереження за реальністю. Це досягається завдяки інструментальній здатності пристрою передавати інформацію онлайн значній кількості аудиторії. Фактично політичні події в Україні, що відбуваються протягом 2013 – 2015 років, виявили новий інструмент політичної боротьби – стрім. З одного боку, стрімер з відповідними необов'язково професійними технічними засобами, а з іншого – спостерігачі, носії "планшетної свідомості" складають цілісну систему паноптикуму. Створюється ілюзія отримання об'єктивної інформації. Утім, на нашу думку, відбувається заміщення прагнення мати неупереджену інформацію на спостереження за шоу. В українських засобах масової інформації такі спостерігачі отримали назву "диванна сотня".*

Вираження технічно-споживацького змісту "планшетної свідомості" здійснюється на основі таких освітніх установок світогляду як: заміна процесу отримання знань на споживання інформації (завдяки планшетному комп'ютеру індивід для цього здатний, по суті, безперешкодно підключатися до всесвітньої мережі Інтернет і, відповідно, базам накопичених знань) та театралізація процесу пізнання. Стосовно першої риси, то споживання інформації слід розуміти у бодіярівському тлумаченні як "споживання споживання". Реальні знання і компетентність, інтелектуальна культура індивіда замінюються міфом про знання і псевдоінформованістю, розуміння філософських ідей замінюються інтернет-мемами й афоризмами у статусах. Орієнтація на міф про знання як складова "планшетної свідомості" формує в особистості не лише установку на заміщення знань інформацією, але й задоволеність рівнем набутих знань, що не передбачає побудову стратегій на визначення рівня знань та розмежування реальних знань та ілюзорних, знань і не-знань. Носій "планшетної свідомості" не знає, що він в реальності мало знає, і не хоче про це знати. Щодо другої риси відзначимо, що первинним завданням впровадження електротехнічних і електронних технологій в освітній процес було спрощення навчальних операцій та актуалізація зацікавленості з боку учнів. Сучасні технології дозволяють істотно скоротити час на пошук матеріалів з досліджуваної проблеми, що оптимізує пізнавальну діяльність. Але носієм "планшетної свідомості" акцентується увага на популярності матеріалу і вчителя, який його подає. Це підтверджується наявністю великої кількості пізнавальних телеканалів, основним завданням яких є популяризація науково-дослідницьких матеріалів.

**УДК 338.17**

**Ігор Стойко, к.т.н., доц.**

Тернопільський національний технічний університет імені Івана Пулюя, Україна

## **МОНОПОЛІЇ І РИНКОВА ВЛАДА. НОБЕЛІВСЬКИЙ КОМІТЕТ СТАВ НА ЗАХИСТ МОНОПОЛІЙ**

**Igor Stoyko, Ph.D., Assoc. Prof.**

### **MONOPOLY AND MARKET POWER. THE NOBEL COMMITTEE DEFENDED MONOPOLIES**

Сучасна економічна теорія стверджує, що монополія шкідлива. Це було загальним місцем, починаючи з Адама Сміта. Тільки конкуруючи, підприємства можуть поліпшувати якість продукції, знижувати ціни і т. д. Однак практика останнього століття, особливо в технологічних секторах, показала, що не все так просто і лінійно. Тонкі і глибокі дослідники, і серед них найяскравіший – Жан Тіроль – не могли не звернути уваги на цей феномен. Сам факт присудження Нобелівської премії 2014 року Жану Тіролю, безумовно заслужений.

Жан Тіроль (фр. Jean Tirole, народився 9 серпня 1953 року. Труа, Франція) – французький економіст, автор багатьох наукових праць з теорії промислових організацій, теорії ігор, теорії контрактів, теорії банків та фінансів. Отримав докторську ступінь у Массачусетському технологічному інституті у 1981 році. У 1984–1991 роках працював професором економіки в Массачусетському технологічному інституті. На сьогоднішній день професор Тузулької школи економіки та запрошений професор Массачусетського технологічного інституту. У 2014 році Жану Тіролю присуджена Нобелівська премія з економіки «за аналіз ринкової влади та регулювання».

Тіроль у своїх роботах заступився за монополію. Ще б хотілося відзначити, що роботи Тіроля стали настільними книгами в практиці видатних підприємців світу.

Проблема ставлення до монополії технологічної або маркетингової є набагато більш важливим чинником виживання в середньостроковій і довгострокових перспективах. Це показали праці Жана Тіроля. Які висновки з праць Жана Тіроля необхідно зробити вітчизняному уряду, українським підприємцям? Для початку зауважимо, що ідея Жана Тіроля не є настільки очевидною для представників влади і для багатьох підприємців. Інакше суспільний дискурс вівся б у зовсім іншій сфері. А так ми постійно обговорюємо всього лише ціни на газ. Це питання звичайно дуже важливе для виживання в короткостроковому періоді, але пригнічує те, що ми абсолютно не думаємо про майбутнє. Керуючись теоретичним і практичним спадщиною, Україні потрібно винести на громадське обговорення проекти нових технопарків. У них будуть створюватися монополії, які дозволять країні домагатися ринкових перемог, а не займатися постійними стогонами про тяжке становище, в якому опинилася держава.

Міжнародна наука відкрита світу. Того світу, який готовий до змін мислення. Ніякого труднощів не складе перевести роботи Тіроля і роздати їх чиновникам в Антимонопольному комітеті та інших профільних міністерствах. Для цього не потрібні великі кошти. Можна вважати, що кошти, витрачені на публікацію праць Жана Тіроля, вже точно не пропадуть.

Підхід Тіроля – не займатися глобальними питаннями, а зайнятися мікрорегулюванням – прекрасна підказка майбутньому уряду реформ, яке, причому незалежно від його складу, напевно знову збирається готувати величезні за розміром програми, на написання яких піде не один місяць.

**UDC 338.1**

**Iryna Fedyshyn, Ph.D.**

## **EVALUATION OF EFFECTIVENESS OF NEW TECHNOLOGIES**

**Ірина Федишин, к.е.н.**

### **ОЦІНКА ЕФЕКТИВНОСТІ НОВИХ ТЕХНОЛОГІЙ**

The concept of economic evaluation of new technologies refers to a process that seeks to determine efficiency and effect of innovation in terms of its objectives, including the analysis of the implementation and management of such activities.

Evaluation methods and practices have developed alongside the evolution of technology and innovation policy and the understanding of the innovation process. Starting from the predominant model in the post-war period, the focus was first on the assessment of the quality of scientific research, with peer review and bibliometric techniques (impact analysis and citation counts) as the main methods [1].

Effectiveness is defined as whether a product demonstrates a desired benefit under conditions of actual use. Efficacy is the name quality seen under research conditions.

The first stage of technology assessment (resolving technical issues) evaluates the benefits conferred by a product in a research setting (efficacy). The second stage (determining applicability evaluates whether or not that benefit is realized when the product is put to actual use (effectiveness) [2].

Fundamental research on new technologies begin to give useful effect only after a certain period of early works, and the results are used in various spheres of economy, sometimes in those where they were not expected. That is why it is not easy to plan the expected results and the effectiveness of such investigations.

The effectiveness of any R&D can be evaluated only after their implementation, that is when they begin to impact the economy. After some period the time factor is of great importance. In this connection, the duration of fundamental themes development on the ability has to be optimal.

The fundamental (theoretical) studies affect after a certain period of time and their economic effects in many cases are difficult to evaluate by conventional economic indicators. For example, between the discovery of electricity and its practical use has been almost 100 years, and the life without electricity is almost impossible.

It is known that the effectiveness of applied research is determined by a combination of general and specific quantitative indicators.

The general ones are the main indicators characterizing the effectiveness of the innovation technology as a whole, taking into account results in the creation, production, consumption (use) of the objects of new techniques, technologies and materials.

In our mind it is important to evaluate such issues with the use of further intervention measures in Ukraine:

- evaluation of innovation implementation considering the fact if instability and economic crisis;
- evaluation of science-industry co-operation;
- evaluation of the use of target complex innovation programmes and strategic research and technology measures;
- evaluation of support infrastructure for innovating firms: the example of science parks, clusters and technopolises;
- evaluation of funding for innovation companies (venture funds for real fundamental and applied research);

- evaluating clusters policy.

A long time horizon is one issue in evaluating these types of measures.

If the purpose of the evaluation is primarily to provide justification (i.e. on value-for money questions) to sponsors and politicians, for example, then a summative evaluation is more appropriate. These considerations of course do not preclude the use of a series of (more focused) evaluations designed to look at the different anticipated outcomes of the intervention over a longer time frame. A good example is that of the evaluations of the Danish Innovation Consortia, which proved to be cost effective [3].

In solving the problems of evaluating the effectiveness of new technologies and innovations in unstable economic systems there is a need for a classification of priorities to assess possible effects. The assessment begins with the identification of areas in which the introduction of new technologies can lead to higher rates compared to the current situation. Unlocking the potential of the new technology, or, for example, alternative models (in particular, on the basis of prognostics) is crucial. A concrete plan of introduction of new technologies and service models must be developed on the basis on the analysis of its effectiveness. The principles of evaluation of the effectiveness of the issues stated above are determined by features of the basic economic principles and the results of state and private investment in R&D. foreign and national scientists clearly state that there is a strong correlation between investment in innovation and its effectiveness. Since the study includes not only fundamental researches but also marketing. To solve the problems associated with the assessment of the effectiveness of new technologies the evaluation of investment and innovative projects will provide a comprehensive approach based on the use of financial criteria and criteria of novelty.

However there is the apparent contradiction between the need to spend on innovation in industrial depressed regions and their relatively low capacity to absorb funds intended to encourage innovation and investment in innovation, compared with more developed regions. That is, while there is the need to attract more innovation in depressed regions to preserve and enhance the competitiveness of regional enterprises, the more difficult is to carry out investment and efficient use of public funds to promote innovation in such regions.

The solution to this problem is in proper adequate policies aiming to expand opportunities to absorb investment funds for innovation effectively.

#### **Literature**

1. Papaconstantinou, G., Polt, W. Policy evaluation in innovation and technology: An overview // OECD Conference Policy evaluation in innovation and technology: towards best practices - 1997.

2. Franklin C. Basic Concepts and Fundamental Issues in Technology Assessment // Intensive Care Medicine 19, № 2 – 1993. P. 117-21

3. Evaluation of Innovation Activities. Guidance on methods and practices // Brussels: European Commission DG Regio. Technopolis Group & MIOIR - 2012.



УДК 339.138; 664

**Світлана Шпилик, к.е.н., доц., Олександра Шпилик**

Тернопільський національний технічний університет імені Івана Пулюя, Україна

## **ОСОБЛИВОСТІ ТА НЕОБХІДНІСТЬ РОЗВИТКУ СТРАТЕГІЧНОГО МАРКЕТИНГУ НА ПІДПРИЄМСТВАХ ХАРЧОВОЇ ПРОМИСЛОВОСТІ**

**Svitlana Shpylyk, Ph.D., Assoc. Prof., Oleksandra Shpylyk**

### **FEATURES AND NECESSITY TO DEVELOP STRATEGIC MARKETING ON FOOD INDUSTRY ENTERPRISES**

У сучасних умовах центральне місце у структурі управління підприємством займає маркетинг і сукупність його інструментів, що впливають на ринок (система “маркетинг-мікс” підприємства). У ході економічних реформ років в Україні і різкої зміни соціально-економічного середовища підприємства були поставлені в складне становище. В результаті більшість виробничих підприємств зазнала серйозних втрат. Ця економічна ситуація в Україні привела до необхідності самостійного пошуку підприємствами нового місця в діловому середовищі за відсутності макроекономічних і галузевих орієнтирів.

Розмаїття думок авторів при розгляді питань реалізації готової продукції щодо основних інструментів, методів чи способів продажів викликало необхідність упорядкування та систематизації існуючих визначень і формування на цій основі структури комплексу продажів. Взаємозв'язок інструментів комплексу продажів відображає використання системного підходу до вирішення проблеми реалізації продукції та дозволяє забезпечити баланс сил між фізичним переміщенням товару за межі підприємства і безпосереднім спілкуванням зі споживачем для найкращого задоволення його потреб.

Особливістю підприємств харчової промисловості є максимальна орієнтованість на споживача та невідривний зв'язок між результатами діяльності підприємства та обраними способами просування продукції, маркетингових та рекламних заходів.

Сьогодні Україна представлена у світі як країна з низьким життєвим рівнем громадян. Однак, наплив дешевих неякісних харчових продуктів обернувся зменшенням обсягів збуту тих продуктів харчування вітчизняного виробництва, рівень якості яких не відповідає вимогам споживачів. Одна з головних тенденцій українського ринку харчових продуктів – зростаючий попит вітчизняних споживачів на продукцію вищої якості, але за прийнятною ціною. Тому перед підприємствами харчової промисловості постало першочергове завдання утримати завойовані конкурентні позиції шляхом покращення якості продукції, модернізації технологій виробництва, забезпечення населення країни продовольством за доступними для нього цінами й удосконалення організації збуту продукції. На рисунку 1 представлено обсяги реалізації харчових продуктів, напоїв та тютюнових виробів у 2010-2013 роках (дані сформовані за функціональним підходом, спосіб узагальнення даних, за яким показники діяльності формуються за однорідними видами діяльності). Виробництво харчових продуктів, напоїв та тютюнових виробів (без урахування тимчасово окупованої території Автономної Республіки Крим і м.Севастополя) у відсотках до попереднього року відповідно у 2013 - 95,0; у 2014 - 102,5. Зростання достатньо повільне, а враховуючи тотальне подорожчання практично усіх видів продукції у 2014 році, фактично це спад. Вітчизняна продукція не витримує конкуренції із продукцією імпортованою, враховуючи сировинний потенціал України, можна стверджувати, що можливості розвитку даного ринку використовуються мінімально, підприємствам харчової промисловості рідко притаманно використання засобів маркетингу для

досягнення максимальної ефективності діяльності, збільшення конкурентоспроможності у порівнянні із іноземними аналогами.



Рисунок 1. Обсяги реалізації харчових продуктів, напоїв та тютюнових виробів у 2010-2013 роках

На формування маркетингових стратегій підприємств харчової промисловості України, впливають безліч факторів з різним ступенем впливу, неврахування яких не лише загрожує успішній реалізації стратегічних цілей, а й може суттєво відобразитися на показниках ефективності діяльності компанії в цілому. Тому, вважаємо за доцільне, виділити основні групи факторів впливу на формування та реалізацію маркетингових стратегій:

1 група – ринкові – передбачають вивчення таких показників як індекс цін, середні ціни за видами продукції, попит і пропозиція на визначену продукцію (групу), рівень державних закупівель, конкурентне середовище, обсяги експорту та імпорту тощо;

2 група – нормативно-законодавчі – полягають в оцінці нормативного регулювання, системи оподаткування, рівень галузевого інвестування, дотацій тощо;

3 група – соціальні – характеризуються показниками про наявність і рух трудових ресурсів досліджуваного сегменту ринку, а також рівня їх зайнятості (в т.ч. рівень безробіття), продуктивності та забезпеченості (оплата праці);

4 група – управлінські – розкривають внутрішні можливості підприємства (виробничі, фінансові, інформаційні, кадрові, технологічні тощо), які дозволять сформувати ринкові переваги компанії на ринку та визначити маркетингові загрози.

Маркетингові стратегії підприємств харчової промисловості насамперед мають бути спрямовані на максимальне задоволення потреб споживача та виготовлення конкурентоспроможної продукції відповідно міжнародних норм якості, щоб мати можливість виходу на іноземні ринки збуту та, як наслідок, підвищення показників ефективності своєї діяльності. Досліджуючи особливості маркетингової діяльності вітчизняних підприємств харчової промисловості, варто відмітити її недостатній розвиток та подекуди і нехтування. Затяжна фінансово-економічна криза та нерозвиненість «маркетингової культури» в нашій країні, прямо відображаються на ефективності розробки та впровадження маркетингових стратегій. Основними напрямками маркетингових стратегій на сьогодні є товарна, цінова та комунікаційна політика підприємства, а от на створення внутрішньогосподарських служб маркетингу, залученні фірм для оцінки діяльності конкурентів, вивчення ринкового середовища, підприємства поки що економлять. Деякі підприємства харчової промисловості досить вузько використовують можливості сучасної рекламної галузі, що обмежує інформаційне забезпечення споживачів.

**УДК 616.74-009.17**

**Петро Василюк, к.т.н., доц.**

**ОСОБЛИВОСТІ ЗАСТОСУВАННЯ ЕЛЕКТРОТЕРАПІЇ ПРИ ЗАХВОРЮВАННІ  
СКЕЛЕТНО-М'ЯЗОВОЇ ГРУПИ ЛЮДИНИ**

Тернопільський національний технічний університет імені Івана Пулюя

**Peter Vasylyuk, Ph.D., Assoc. Prof.**

**FEATURES OF APPLICATION OF ELECTROTHERAPY IN DISEASES OF  
SKELETAL MUSCLE GROUPS OF PERSON**

Дослідження скелетних м'язів та способів їх лікування особливо є важливими для лікування хвороби генералізованих форм, зокрема і міастенії, а також при болях у спині, розтягненні, м'язовій перевтомі, артритах, бурситах, робочих і спортивних травмах, обмеженні рухливості. Скорочуючись, м'яз коротшає, потовщується і переміщується відносно сусідніх м'язів. Механізм передачі нервових імпульсів на м'яз на основі послідовної зміни мембранного потенціалу вздовж нервового волокна пов'язана з функціональною активністю електрозбудливих натрієвих і калієвих каналів мембрани нервових клітин. В залежності від способу передачі сигналу виділяють хімічні, електричні і змішані синапси [1]. Швидкість проникнення заряджених частинок через мембрану залежить від концентраційного і від електричного градієнтів, пов'язаних з електрохімічним потенціалом.

Хімічна передача збудження здійснюється повільно і тільки в один бік (від пресинаптичної до постсинаптичної мембрани). Так, ацетилхолін після взаємодії з холінорецепторами одразу гідролізується ацетилхолінестеразою і в залежності від рецепторів, які використовуються, можуть гальмувати деякі парасимпатичні нервові закінчення. Механізм проведення збудження в електричному синапсі аналогічний механізму проведення збудження в нервовому волокні. Збудливим електричним синапсам характерні відсутність синаптичної затримки, проведення сигналу в обох напрямках, незалежність передачі сигналу від потенціалу пресинаптичної мембрани, стійкість до змін концентрації  $Ca^{2+}$ , низька температура, а також слаба втомлюваність, оскільки передача сигналу не потребує значних метаболічних витрат [1].

Поряд з електричними синапсами збудливої дії можуть зустрічатися електричні гальмівні синапси. Гальмівний вплив виникає за рахунок дії струму, викликаного потенціалом дії пресинаптичної мембрани.

Якщо у дітей перших років життя формування гальмівних синапсів значно відстає від збуджувальних, то у дорослої людини їх значно більше. Якщо довести м'яз до повного стомлення роздратуванням електричним струмом, то після зміни напрямку струму її працездатність відразу відновлюється. Це відновлення пояснюється зміною стану білків м'язів і активізацією іонів на полюсах струму. Так, генералізовані форми хвороби людини (міастенія) для забезпечення нормального функціонування опорно-рухової системи потребують періодичної їх підсилення електрофізіологічними способами збудження нервових волокон.

Дослідження нервово-м'язової системи шляхом реєстрації електричних потенціалів м'яза проводять на електроміографі. Регулярне застосування електростимуляції попереджає розвиток атрофії м'язів, активізує гормональну регуляцію (стимуляція кортикоїдні функції кори надниркових залоз) і процеси тканинного дихання; посилює венозний кровообіг і лімфострум; нормалізує функцію ураженого органу або системи органів при сегментарному впливі.

Перспективною є застосування імпульсного струму, що має певну аналогію з роботою електричних синапсів, які відіграють важливішу роль для людей похилого віку коли гальмується робота хімічних синапсів. Основною особливістю способу є формування біполярних імпульсних струмів, що наближаються за фазовою структурою до дії струму мембрани нервово-м'язових клітин здорової людини, які найкращим чином сприймаються збудливими структурами і викликають найбільш адекватні реакції організму. Імпульсна електротерапія (або діадинамотерапія) - метод впливу на організм людини постійними

струмами імпульсами частотою 50 і 100 Гц з безперервним чергуванням коротких і довгих періодів. Діадинамотерапія сприяє поліпшенню кровообігу, розсмоктуванню набряків, збільшуючи вміст кисню в клітинах організму, і застосовується при вираженому больовому синдромі, травматичних пошкодженнях, захворюваннях опорно-рухового апарату і суглобів, епілепсії, мігрені і деяких інших хворобах. Дослідження електростимуляції м'язів і нерва постійним струмом дає повніше уявлення про стан нервово-м'язового апарату. Постійний струм у нормі викликає блискавичне скорочення м'яза лише в момент замикання й розмикання електричного ланцюга (закон полярного подразнення Дюбуа-Реймона). При цьому поріг збудливості нервів варіює в межах від 0,5 до 3,0 мА [1]. Під впливом постійного струму, що подається в імпульсному режимі в тканинах протікають такі фізико-хімічні зміни та фізіологічні ефекти: переміщення іонів, поляризація клітинних мембран, що викликає особливі реакції м'язів під дією катода і анода.

Під впливом змінного струму, що подається в імпульсному режимі явищ електролізу не відмічається і в зв'язку з цим струм легко проникає в тканини. При цьому струми частотою 25-50 Гц збуджують нервово-м'язові структури, викликають скорочення окремих груп м'язів; 50-100 Гц - тонізують мускулатуру, покращують обмін речовин і периферичне кровопостачання тканин; 90-100 Гц - мають болезаспокійливу дію, знижують тонус мускулатури [2]. Змінний синусоїдальний струм частотою 5000 Гц є лише засобом для подолання опору шкіри і не має лікувальної дії, а цю дію мають окремі імпульси частотою 10-150 Гц. Модуляцію змінного СМС частотою 10-150 Гц вибрано тому, що вона відповідає частотам біопотенціалів нервів і м'язів.

Встановлено найбільш чітку реакцію м'язи отримують на частоті в 40 Гц, що співпадає з частотами третинної структури ДНК-спіралі. Нервово-м'язовий синапс за своєю природою є холінергічним, а виділення ацетилхоліну активується при частоті 21-100 Гц з оптимумом 50 Гц. Тому при дії імпульсного струму у межах зазначеної частоти відмічається скорочення міофібрил. Частота у 50 Гц це те, що дзен-будисти називають просвітлення.

Із загострення кризи генералізованої форми міастенії автор виходив шляхом проведення сеансів електротерапії. Сеанси (7-10) тривалістю (20-30) хв., а пізніше і до години електростимуляції декілька раз через 3-4 місяці проводив Луб'янський О. С., з використанням приладу, сконструйованого ним на законі Кірхгофа за винаходом №46778 [2]. Суть методу [2] полягає в тому, що сумарна складова імпульсу форми дорівнює нулю, що обумовлює дію струму і хорошу переносимість процедур пацієнтом. Тривалість імпульсу змінюється в залежності від частоти струму від 0 до 1,3 мс.. Амплітуда імпульсів плавно регулюється в межах від 0,1 до 1,3 мс. Діапазон регулювання вихідного струму від 1 до 120 мА. Живлення приладу здійснюється від мережі змінного струму 220 В, 50 Гц. Курс електростимуляції складається з 10 щоденних сеансів. Стабілізація параметрів настає після першого курсу і не змінюється через 3-6 місяців після нього. Перевагою такого приладу перед іншими є одночасне підключення (10 щупів-електродів до всіх ділянок тіла змочених розчином.

Однак тільки після проведених сеансів електротерапії використання основного препарату каліміну зменшилося з 3-4 таблеток на добу до однієї. Крім того в осінньо-весняний період позитивний ефект дає використанням Дарсонвалю на кінцівки рук і ніг, а також ампліпульс на хребет.

За комплексного впливу хімічних і електрофізіологічних методів для додаткового збудження нервових волокон запропоновано застосувати електротерапію оптимізувавши її параметри. Методики проведення фармацевтичних і електрофізіологічних дій необхідно варіювати в залежності від стану пацієнта.

#### **Перелік посилань**

1. Рафф Г. Секреты физиологии. / п1. Физиология человека: В 4-х томах. Т.1. Пер. с англ. / Под ред. Р. Шмидта и Г. Тевса. – М.: Мир, 1985. – С. 167-218. [www.fptl.ru/biblioteka/fiziologiya.html](http://www.fptl.ru/biblioteka/fiziologiya.html).
2. Спосіб прогнозування наслідків струсу головного мозку. Автори: Луб'янський О. С., Никитюк С. О. Номер патенту: 36811. Опубліковано: 10.11.2008, Бюл. № 212-5.

**ЗМІСТ**

**Секція: ФІЗИКО-ТЕХНІЧНІ ОСНОВИ РОЗВИТКУ НОВИХ ТЕХНОЛОГІЙ**

- Тетяна Вітенько, Назар Городиський** 5  
ОСОБЛИВОСТІ МЕХАНІЗМУ КАВІТАЦІЙНОГО ЗНОШУВАННЯ  
РОБОЧИХ ПОВЕРХОНЬ У КАВІТАЦІЙНИХ МОДУЛЯХ  
СТАТИЧНОГО ТИПУ  
**Tetyana Vitenko, Nazar Horodyskyi**  
SPECIAL ASPECTS OF CAVITATION MECHANISM WORKING  
SURFACE WEAR IN CAVITATION INSTALLATION STATICAL TYPE
- Богдан Головатий, Володимир Михайлишин** 7  
МАТЕМАТИЧНЕ МОДЕЛЮВАННЯ ПОЕТАПНОЇ ОПТИМІЗАЦІЇ  
ЗАБЕЗПЕЧЕННЯ ЗАДАНОЇ ФОРМИ ПОВЕРХНІ ТОНКОЇ ОБОЛОНКИ  
ОБЕРТАННЯ ШЛЯХОМ ПРУЖНОПЛАСТИЧНОГО ДЕФОРМУВАННЯ  
**Bohdan Holovaty, Volodymyr Mykhaylyshyn**  
MATHEMATICAL MODELING OF PHASED OPTIMIZATION FOR  
PROVIDING GIVEN FORM OF THIN SHELL OF REVOLUTION  
THROUGH ELASTOPLASTIC DEFORMATION
- Леонід Дідух** 9  
ПЕРЕХІД ДІЕЛЕКТРИК-МЕТАЛ В ЕЛЕКТРИЧНОМУ ПОЛІ  
**Leonid Didukh**  
INSULATOR-METAL TRANSITION IN ELECTRICAL FIELD
- Вадим Дмитрієв, Євген Швець** 10  
ВПЛИВ ІНЖЕКТОВАНИХ НЕОСНОВНИХ НОСІВ ЗАРЯДУ НА  
ПАРАМЕТРИ ДІОДУ З БАРСРОМ ШОТТКИ  
**Vadiim Dmitriev, Emnut Shvets**  
THE INFLUENCE OF THE INJECTED MINORITY CARRIERS ON THE  
SCHOTTKY BARRIER DIODES PARAMETERS
- Юрій Довгоп'ятий** 12  
НОВА МЕТОДИКА ВИВЧЕННЯ ФІЗИКИ З ВИКОРИСТАННЯМ  
ДИСТАНЦІЙНИХ КУРСІВ  
**Yuriy Dovichyaty**  
NEW METHOD OF PHYSICS STUDY WITH USING DISTANCE  
COURSES
- Валерія Журавська** 13  
ПРИСТРОЇ ДЛЯ МЕТРОЛОГІЧНОГО КОНТРОЛЮ СТАНУ ПРИЛАДІВ  
ЛАЗЕРНОЇ ДОПЛЕРІВСЬКОЇ ФЛОУМЕТРІЇ  
**Valeriya Zhuravska**  
DEVICE FOR METROLOGICAL CONTROL OF LASER DOPPLER  
FLOWMETRY DEVICES
- Олександр Крамар, Юрій Скоренький** 14  
ОСОБЛИВОСТІ ЕНЕРГЕТИЧНОГО СПЕКТРУ ЕЛЕКТРОНІВ У  
ФЕРОМАГНІТНИХ СИСТЕМАХ З ТРИКРАТНИМ ОРБІТАЛЬНИМ  
ВИРОДЖЕННЯМ

- Oleksandr Kramar, Yuriy Skorenkyu**  
THE PECULIARITIES OF ENERGY SPECTRUM OF ELECTRONS IN  
THE FERROMAGNETIC SYSTEM WITH THREEFOLD ORBITAL  
DEGENERATED BAND
- Віктор Кульчицький** 15  
ФОРМУВАННЯ ФУНДАМЕНТАЛЬНИХ ФІЗИЧНИХ ПОНЯТЬ У  
СТУДЕНТІВ У ПРОЦЕСІ ВИВЧЕННЯ ЕФЕКТУ КОМПТОНА  
**Viktor Kulchytskyi**  
FORMATION OF THE FUNDAMENTAL PHYSICAL NOTIONS DURING  
THE COMPTON EFFECT STUDY
- Максим Макеев** 16  
УСТРОЙСТВО ДЛЯ ДИСТАНЦИОННОЙ УЛЬТРАЗВУКОВОЙ  
ДИАГНОСТИКИ В ТЕЛЕМЕДИЦИНЕ  
**Maksim Makeev**  
DEVICE FOR REMOTE ULTRASOUND DIAGNOSTICS IN  
TELEMEDICINE
- Ірина Михайлюк, Галина Левицька, Тетяна Ваврик** 17  
ОЦІНКА ПИТОМОГО ЕЛЕКТРООПОРУ БІНАРНИХ РОЗПЛАВІВ ЗА  
РЕЗУЛЬТАТАМИ СТРУКТУРНИХ ДОСЛІДЖЕНЬ  
**Iryna Myhajluk, Galyna Levytska, Tetjana Vavryk**  
EVALUATION OF ELECTRICAL RESISTIVITY OF BINARY FUSION  
ACCORDING TO THE RESULTS OF STRUCTURAL STUDIES
- Юрій Нікіфоров, Богдан Ковалюк** 18  
ЕЛЕКТРИЧНІ СИГНАЛИ В ПОЛІТЕТРАФТОРЕТИЛЕНІ РІЗНИХ  
МОДИФІКАЦІЙ ПІД ДІЄЮ ЛАЗЕРНИХ УДАРНИХ ХВИЛЬ  
**Yuriy Nikiforov, Bogdan Kovalyuk**  
ELECTRICAL SIGNALS IN POLYTETRAFLUOROETHYLENE  
OF DIFFERENT MODIFICATION UNDER LASER SHOCK WAVE  
ACTION
- Богдан Ковалюк, Віталій Мочарський, Юрій Нікіфоров** 19  
ПРАКТИКА ЗАСТОСУВАННЯ ЛАЗЕРНИХ УДАРНИХ ХВИЛЬ МАЛОЇ  
АМПЛІТУДИ  
**Bogdan Kovalyuk, Vitaliy Mocharsky, Yuriy Nikiforov**  
PRACTICE OF WEAK LASER SHOCK WAVES APPLICATION
- Володимир Нісонський** 20  
ДОСЛІДЖЕННЯ ДИНАМІЧНОГО РЕЖИМУ РОБОТИ ВІБРОГРАТКИ  
ПРИ НАЯВНОСТІ СИЛ В'ЯЗКОГО ОПОРУ  
**Volodymyr Nisonskij**  
RESEARCH OF DYNAMIC MODE OF KNOCK OUT GRADE IN THE  
PRESENCE OF A VISCOUS RESISTANCE

**Андрій Олійник, Аліса Мороз** 22  
МАТЕМАТИЧНЕ МОДЕЛЮВАННЯ ПРОЦЕСІВ ЗАБРУДНЕННЯ  
ГРУНТІВ ЯК РЕЗУЛЬТАТУ ТЕХНОЛОГІЧНИХ ПРОЦЕСІВ  
**Andrii Olijnyk, Alisa Moroz**  
MATHEMATICAL MODELING OF SOIL CONTAMINATION AS A  
RESULT OF TECHNOLOGICAL PROCESSES

**Дмитро Погорлецький** 24  
АКТИВАТОР ДЛЯ МАГНІТНОЇ ОБРОБКИ ВУГЛЕВОДНЕВОГО  
ПАЛИВА  
**Dmytro Pogorletsky**  
ACTIVATOR FOR MAGNETIC TREATMENT OF HYDROCARBON  
FUELS

**Олександр Рокіцький, Василь Шендеровський** 26  
ІВАН ПУЛУЙ – ДОРОГА ПОВЕРНЕННЯ В УКРАЇНУ  
**Oleksandr Rokitskyi, Vasyl Shenderovsky**  
IVAN PULUJ – ROAD RETURN TO UKRAINE

**Володимир Челядин, Вікторія Григорчук, Любомир Челядин,  
Валерій Журавель** 28  
ФІЗИКО-ТЕХНІЧНІ АСПЕКТИ ТЕХНОЛОГІЙ ВОДООЧИЩЕННЯ  
МАЛИХ СОЦІАЛЬНО-КОМУНАЛЬНИХ ОБ'ЄКТІВ  
**Volodymyr Chelyadyn, Viktoriya Grygorchuk, Lyubomyr Chelyadyn,  
Valeriy Zhuravel**  
PHYSICAL AND TECHNICAL ASPECTS OF WATER PURIFICATION  
TECHNOLOGY OF SMALL SOCIAL-COMMUNAL OBJECTS

**Александр Акимов** 29  
МОДИФИКАЦИЯ ФЕНОЛФОРМАЛЬДЕГИДНЫХ СМОЛ  
ЭПОКСИДНЫМИ СОЕДИНЕНИЯМИ ДЛЯ ПОЛУЧЕНИЯ ЗАЩИТНЫХ  
ПОКРЫТИЙ  
**Alexander Akimov**  
MODIFICATION OF FENOL-FORMALDEHYDE RESINS BY EPOXY  
COMPOUNDS FOR PROTECTIVE COATINGS

## **СЕКЦІЯ: НОВІ МАТЕРІАЛИ, МІЦНІСТЬ І ДОВГОВІЧНІСТЬ ЕЛЕМЕНТІВ КОНСТРУКЦІЙ**

**Олександр Бедзір** 30  
КОНТАКТНА ВЗАЄМОДІЯ ПРОРІЗНОЇ ОБОЛОНКИ З  
ДЕФОРМІВНИМ ЗАПОВНІЮВАЧЕМ  
**Oleksandr Bedzir**  
CONTACT INTERACTION OF A SLOTTED CYLINDRICAL SHELL  
WITH A DEFORMABLE FILLER

**Олександр Бедзір, Василь Шопя, Андрій Величкович** 32  
ЕКСПЕРИМЕНТАЛЬНІ ДОСЛІДЖЕННЯ ДЕМПФЕРІВ НА ОСНОВІ  
ПРОРІЗНИХ ЦИЛІНДРИЧНИХ ОБОЛОНОК

- Oleksandr Bedzir, Vasyl Shopa, Andriy Velychkovych**  
EXPERIMENTAL INVESTIGATIONS OF DAMPERS ON BASIS OF  
SLOTTED CYLINDRICAL SHELLS
- Микола Браїло** 34  
ТРИБОЛОГІЧНІ ВЛАСТИВОСТІ ЕПОКСИКОМПОЗИТНИХ  
МАТЕРІАЛІВ, НАПОВНЕНИХ ГРАНУЛАМИ ТЕРМОПЛАСТУ  
**Mykola Brailo**  
TRIBOLOGICAL PROPERTIES OF EPOXY COMPOSITES,  
THERMOPLASTICS FILLED WITH GRANULES
- Петро Василюк** 35  
ОСОБЛИВОСТІ ЗВАРЮВАННЯ ВИСОКОХРОМИСТИХ СПЛАВІВ  
**Peter Vasylyuk**  
FEATURES WELDING HIGH CHROMIUM ALLOYS
- Андрій Величкович, Тарас Даляк** 36  
ОЦІНКА НАПРУЖЕНОГО СТАНУ ПАКЕТА РОЗРІЗАНИХ КІЛЕЦЬ З  
УРАХУВАННЯМ ТЕРТЯ МІЖ НИМИ  
**Andriy Velychkovych, Taras Dalyak**  
ESTIMATION OF STRESS STATE OF BLOCK OF CUT RINGS TAKING  
INTO ACCOUNT THEIR FRICTION
- Оксана Герцик, Лідія Бойчишин, Мирослава Ковбуз, Богдан Котур** 37  
ВПЛИВ АГРЕСИВНОГО СЕРЕДОВИЩА НА ЕЛЕКТРОХІМІЧНІ  
ХАРАКТЕРИСТИКИ ОБ'ЄМНОГО АМОРФНОГО СПЛАВУ  
**Oksana Hertsyk, Lidiya Boychyshyn, Myroslava Kovbuz, Bogdan Kotur**  
INFLUENCE OF THE CORROSIVE ENVIRONMENT ON THE  
ELECTROCHEMICAL PROPERTIES OF BULK AMOURPHOUS ALLOYS
- Юрій Глухов** 38  
ДИНАМІЧНА ПРОСТОРОВА ЗАДАЧА ДЛЯ ПЛАСТИНИ, ЩО  
ЛЕЖИТЬ НА СТИСЛИВІЙ ОСНОВІ З ПОЧАТКОВИМИ  
НАПРУЖЕННЯМИ  
**Yuriy Glukhov**  
THE DINAMIC DIMENSIONAL PROBLEM FOR A PLATE LYING ON A  
COMPRESSIBLE FOUNDATION WITH INITIAL STRESSES
- Yuliia Hnizdiukh, Mykhaylo Yatsyshyn, Oleksandr Reshetnyak** 39  
STRUCTURE AND MORPHOLOGY OF POLYPYRROLE FILMS ON THE  
SURFACE OF POLYETHYLENE TEREPHTHALATE SUBSTRATE  
**Юлія Гніздох, Михайло Яцишин, Олександр Решетняк**  
СТРУКТУРА ТА МОРФОЛОГІЯ ПЛІВОК ПОЛІПІРОЛУ НА ПОВЕРХНІ  
ПОЛІЕТИЛЕНТЕРЕФТАЛАТУ
- Олександр Голотенко, Віталій Левицький, Василь Бадищук** 40  
ВПЛИВ НВЧ-ОБРОБКИ ЕПОКСИКОМПОЗИТІВ НА СТІЙКІСТЬ ДО  
УДАРНИХ НАВАНТАЖЕНЬ  
**Oleksandr Golotenko, Vitaly Levytskyu, Vasyl Badyshchuk**  
INFLUENCE OF SUPERHIGH-FREQUENCY PROCESSING ON IMPACT  
STRENGTH OF EPOXYCOMPOSITE



- Валерій Чигарьов, Денис Голуб** 41  
ВПЛИВ ТЕМПЕРАТУРИ ГАРТУ ТА ВІДПУСКУ НА ТВЕРДІСТЬ  
НАПЛАВЛЕНОГО МЕТАЛУ ШТАМПОВОГО ІНСТРУМЕНТА  
**Valerii Chyharev, Denys Golub**  
EFFECT OF TEMPERATURE QUENCHING AND TEMPERING  
HARDNESS OF WELD METAL STAMPING TOOL
- Володимир Голубець, Олександр Гасій, Володимир Степанишин,  
Іван Гончар** 42  
ПІДВИЩЕННЯ ЗНОСОТРИВКОСТІ ІНСТРУМЕНТАЛЬНОЇ СТАЛІ  
ЙОННО-ПЛАЗМОВИМ НАПИЛЕННЯМ  
**Volodymyr Holubets, Oleksandr Hasiy, Volodymyr Stepanyshyn, Ivan  
Honchar,** ENHANCING TOOL STEEL WEAR RESISTANCE WITH ION-  
PLASMA SPRAYING
- Тарас Довбуш, Наталія Рубінець, Анатолій Довбуш** 44  
ДОСЛІДЖЕННЯ НАПРУЖЕНО-ДЕФОРМОВАНОГО СТАНУ  
НЕСУЧИХ КОНСТРУКТИВНИХ СИСТЕМ  
**Taras Dovbush, Nataliya Rubinets, Anatolia Dovbush**  
STRESSED-STRAINED STATE OF STATE OF COMPLEX STRUCTURAL  
SYSTEMS
- Роман Золотий, Андрій Микитишин, Ігор Чихіра** 46  
КОМП'ЮТЕРНЕ ДОСЛІДЖЕННЯ ЕПОКСИКОИПОЗИТИВ,  
ОБРОБЛЕНИХ НАДВИСОКОЧАСТОТНИМ ЕЛЕКТРОМАГНІТНИМ  
ПОЛЕМ З ВИКОРИСТАННЯМ ПРОРАМИ STATISTICA  
**Roman Zoloty, Andriy Mykytyshyn, Ihor Chihira**  
COMPUTER INVESTIGATE EPOXYCOMPOSITES TREATED BY  
MICROWAVE ELECTROMAGNETIC FIELD IN PROGRAM STATISTICA
- Петро Стухляк, Віталій Карташов, Костянтин Мороз** 47  
СИНЕРГІЧНИЙ ЕФЕКТ ПРИ ЗАСТОСУВАННІ ФЕРОМАГНІТНИХ  
НАПОВНЮВАЧІВ ПРИ МАГНІТНОМУ ОБРОБЛЕННІ  
ЕПОКСИКОМПОЗИТИВ  
**Petro Stuhlyak, Vitaliy Kartashov, Kostyantyn Moroz**  
SYNERGISTIC EFFECTS WITH FERROMAGNETIC FILLER IN  
MAGNETIC PROCESSING OF EPOXY COMPOSITES
- Ярослав Ковальчук, Наталія Шингера, Оксана Качка** 48  
ВПЛИВ КОНСТРУКТИВНИХ ТА ТЕХНОЛОГІЧНИХ  
ОСОБЛИВОСТЕЙ ВУЗЛІВ НА ТРИМКІСТЬ ЗВАРНОЇ ФЕРМИ  
**Yaroslav Kovalchuk, Natalia Shynhera, Oksana Kachka**  
THE IMPACT OF THE NODES' STRUCTURAL AND TECHNOLOGICAL  
FEATURES ON BEARING CAPACITY OF WELDED TRUSS
- Галина Крамар, Людмила Бодрова, Ігор Коваль** 49  
ОПТИМІЗАЦІЯ ХІМІЧНОГО СКЛАДУ І ТЕМПЕРАТУРИ СПІКАННЯ  
ТВЕРДИХ СПЛАВІВ НА ПОЛІКАРБІДНІЙ ОСНОВІ З  
НАНОКАРБІДОМ ВОЛЬФРАМУ

- Halyna Kramar, Liudmyla Bodrova, Ihor Koval**  
THE OPTIMIZATION OF CHEMICAL COMPOSITION AND SINTERING TEMPERATURE OF HARD ALLOYS ON POLYCARBIDE BASIS WITH NANO TUNGSTEN CARBIDE
- Ольга Кучер** 50  
АНАЛІЗ АПАРАТНИХ МЕТОДІВ КОНТРОЛЮ СТАНУ БЕТОННИХ КОНСТРУКЦІЙ  
**Olga Kucher**  
THE HARDWARE CONTROL METHOD ANALYSIS FOR THE CONCRETE CONSTRUCTIONS STATE
- Дмитро Луцак, Мирослав Бурда, Олександр Пилипченко** 51  
МЕТОДИКА І ПРИСТРІЙ ДЛЯ ДОСЛІДЖЕННЯ МАТЕРІАЛІВ НА АБРАЗИВНЕ ЗНОШУВАННЯ  
**Dmytro Lutsak, Myroslav Burda, Oleksandr Pylypchenko**  
METHODS AND APPARATUS FOR THE STUDY MATERIALS ON ABRASIVE WEAR
- Вікторія Макогон, Юлія Литвин, Михайло Яцишин** 53  
ТЕРМІЧНИЙ АНАЛІЗ КОМПОЗИТІВ ГЛАУКОНІТ/ПОЛІАНІЛІН ДОПОВАНИЙ ОКСАЛАТНОЮ КИСЛОТОЮ  
**Viktoriia Makogon, Yuliia Lytvyn, Mykhaylo Yatsyshyn**  
THERMAL ANALYSIS OF COMPOSITES OF GLAUCONITE/DOPED OXALIC ACID POLYANILINE
- Володимир Бирда, Сергій Мариненко.** 55  
НЕРУЙНІВНІ МЕТОДИ КОНТРОЛЮ ЯКОСТІ ЗВАРНИХ З'ЄДНАНЬ  
**Volodymyr Byrda, Sergiy Marynenko**  
NON-DESTRUCTIVE METHODS TO CONTROL THE QUALITY OF WELDED JOINTS
- Андрій Микитишин, Микола Митник** 57  
ПРОГРАМНО-АПАРАТНІ ПРИСТРОЇ У МЕРЕЖАХ НАСТУПНОГО ПОКОЛІННЯ  
**Andriy Mykytyshyn, Mykola Mytnyk**  
SOFTWARE AND HARDWARE DEVICES IN NEXT GENERATION NETWORKS
- Микола Підгурський, Василь Слободян** 59  
ДОСЛІДЖЕННЯ РОЗПОДІЛУ НОРМАЛЬНИХ НАПРУЖЕНЬ В ПЕРЕМІЧКАХ БАЛОК З ДВОРЯДНОЮ ПЕРФОРАЦІЄЮ СТІНКИ  
**Mukola Pidhurskyi, Vasyl Slobodian**  
RESEARCH OF NORMAL STRESSES IN LINTELS OF BEAMS WITH TWO-ROW PERFORATION OF THE WALL
- Ігор Попадюк, Василь Шопя** 61  
МІШАНІ ЗАДАЧІ ФРИКЦІЙНОГО КОНТАКТУ В ОБОЛОНКОВИХ КОНСТРУКЦІЯХ З ДЕФОРМІВНИМ ЗАПОВНІЮВАЧЕМ

**Igor Popadiuk, Vasyl Shopa**

THE MIXED PROBLEMS OF FRICTION CONTACT IN SHALL CONSTRUCTIONS WITH A DEFORMABLE FILLER

**Павло Попович, Олег Цьонь, Надія Хомик, Наталія Рубінець**  
ОБЛАДНАННЯ ДЛЯ ДОСЛІДЖЕНЬ ЦИКЛІЧНОЇ  
ТРИЩИНОСТІЙКОСТІ МАТЕРІАЛІВ МЕТАЛОКОНСТРУКЦІЙ  
НЕСУЧИХ РАМ ТРАНСПОРТНИХ ЗАСОБІВ

62

**Pavlo Popovich, Oleg Tson, Nadiya Khomuk, Nataliya Rubinets**  
RESEARCH EQUIPMENT OF CYCLIC CRACK MATERIALS OF  
BEARING FRAMES VEHICLES

**Олександр Сапронов**

ОСОБЛИВОСТІ ПЕРЕБІГУ ТЕРМІЧНОЇ ДЕСТРУКЦІЇ У  
ЕПОКСИДНОМУ КОМПОЗИТІ З НАНОТРУБКАМИ

64

**Aleksander Sapronov**

FEATURES OF THERMAL DESTRUCTION IN EPOXY COMPOSITES  
WITH NANOTUBES

**Володимир Голубець, Володимир Степанишин, Олександр Гасій,  
Іван Гончар**

СТРУКТУРА І ВЛАСТИВОСТІ ІНТЕРМЕТАЛІДНОГО НІКЕЛЬ-  
АЛЮМІНІЄВОГО ПОКРИТТЯ НА СТАЛІ 08X16H11M3

65

**Volodymyr Holubets, Volodymyr Stepanyshyn, Oleksandr Hasiy, Ivan  
Honchar**

STRUCTURE AND PROPERTIES OF INTERMETALLIC NICKEL-  
ALUMINIUM COATINGS GOT ON 08KH16N11M3 STEEL

**Олег Фафлей, Володимир Артим, Андрій Семенчук**

УДОСКОНАЛЕННЯ МЕТОДІВ РОЗРАХУНКУ ДОВГОВІЧНОСТІ  
ЕЛЕМЕНТІВ БУРИЛЬНОЇ КОЛОНИ ПРИ ГЛИБОКОМУ БУРІННІ

66

**Oleh Faflei, Volodumyr Artym, Andriy Semenchuk**

IMPROVED METHODS OF CALCULATING THE DURABILITY OF THE  
DRILL STRING DURING DEEP DRILLING

**Тетяна Фурсова**

НАПРУЖЕНО-ДЕФОРМОВАНИЙ СТАН ХВОСТОВИХ З'ЄДНАНЬ  
РОБОЧИХ ЛОПАТОК ПАРОВИХ ТУРБІН

68

**Tetiana Fursova**

THE STRESS AND STRAIN STATE OF CAUDAL COMPOUNDS OF THE  
BLADES OF STEAM TURBINES

**Ігор Ярема, Юрій Наконечний, Андрій Антонов**

НОВІТНІ ТЕХНОЛОГІЇ В ЛИТТІ ПЛАСТМАС ПІД ТИСКОМ

69

**Igor Yarema, Yuriy Nakonetchnj, Andrij Antonov**

THE LATEST TECHNOLOGY IN PLASTIC INJECTION MOLDING

- Ігор Ярема, Петро Колибаб'юк, Юрій Наконечний, Любов Бутковська** 70  
ПІДВИЩЕННЯ ДОВГОВІЧНОСТІ ПОДОВЖУВАЧА СВІЧКИ  
ЗАПАЛЮВАННЯ КОМПРЕСОРА МК-8 ШЛЯХОМ ЗАСТОСУВАННЯ  
СКЛОНАПОВНЕНИХ ПОЛІАМІДІВ  
**Igor Yarema, Petro Kolybabjuk, Yuriy Nakonechniy, Lubov Butkovska**  
INCREASING LONGEVITY EXTENSION CORD SPARK  
COMPRESSOR MK-8 THROUGH THE USE OF GLASS-FILLED  
POLYAMIDE
- Ігор Ярема, Володимир Дубовий, Роман Комар** 72  
ОГЛЯД ІСНУЮЧИХ ТЕХНОЛОГІЙ ЛЕЗОВОЇ МЕХАНІЧНОЇ ОБРОБКИ  
ПЛАСТМАСОВИХ ДЕТАЛЕЙ  
**Igor Yarema, Volodymyr Dybovuy, Roman Komar**  
REVIEW OF EXISTING MECHANICAL CUTTING TREATMENT  
TECHNOLOGY OF PLASTICS DETAIL
- Олесь Яцків, Роман Швець** 74  
ІДЕНТИФІКАЦІЯ ТЕПЛОФІЗИЧНИХ ПАРАМЕТРІВ  
ПРИПОВЕРХНЕВОГО ШАРУ ЦИЛІНДРА ЗА ДАНИМИ  
ВИМІРЮВАНЬ НАПРУЖЕНЬ В ЦИЛІНДРІ  
**Alexander Yatskiv, Roman Shvets**  
IDENTIFICATION OF THE UNDERSURFACE LAYER THERMAL  
PARAMETERS USING MEASUREMENTS OF STRESSES INSIDE THE  
CYLINDER
- Секція: СУЧАСНІ ТЕХНОЛОГІЇ В БУДІВНИЦТВІ, ТРАНСПОРТІ, МАШИНО-  
ТА ПРИЛАДОБУДУВАННІ**
- Михайло Бабій** 75  
ПЕРЕДУМОВИ ЗАСТОСУВАННЯ БАГАТОГРАННИХ ПЛАСТИН ДЛЯ  
ВІДРІЗНИХ РІЗЦІВ  
**Mikhailo Babiy**  
BACKGROUND OF MULTIFACETED PLATE FOR CUTTING CUTTERS
- Андрій Бабій, Анатолій Матвіїшин** 77  
МОДЕЛЮВАННЯ РОБОТИ ЕЛЕМЕНТА В'ЯЗКОГО ОПОРУ В  
ПІДВІСЦІ СІЛЬСЬКОГОСПОДАРСЬКОЇ МАШИНИ  
**Andriy Babiy, Anatoliy Matviyshyn**  
SIMULATION ELEMENT OF WORK VISCOUS RESISTANCE IN THE  
SUSPENSION AGRICULTURAL MACHINER
- Марія Бабій** 79  
МОДЕЛЮВАННЯ ОПОРУ ЗРІЗУ РОСЛИН В СЕГМЕНТНО-  
ПАЛЬЦЕВОМУ РІЗАЛЬНОМУ АПАРАТІ КОСАРКИ  
**Maria Babiy**  
SIMULATION OF RESISTANCE IN PLANTS CUTOFF FINGER MOWER  
CUTTING MACHINE

- Віктор Барановський** 81  
МАТЕМАТИЧНА МОДЕЛЬ ПРОЦЕСУ ВІДОКРЕМЛЕННЯ ДОМІШОК  
ВІД КОРЕНЕПЛОДІВ  
**Viktor Baranovsky**  
MATHEMATICAL MODEL OF SEPARATION OF IMPURITIES ROOT
- Іван Гевко, Богдан Гупка., Ігор Ярема, Андрій Гупка** 83  
СТЕНД ДЛЯ ДОСЛІДЖЕННЯ ТРИБОЛОГІЧНИХ І  
ТЕХНОЛОГІЧНИХ ХАРАКТЕРИСТИК ДЕТАЛЕЙ ШНЕКОВИХ  
МЕХАНІЗМІВ  
**Ivan Gevko, Bogdan Gypka, Igor Yarema, Andrii Gypka**  
STAND FOR RESEARCH TRIBOLOGICAL AND TECHNOLOGICAL  
PERFORMANCE DETAILS SCREW MECHANISM
- Галина Григорчук, Любомир Григорчук** 85  
УДОСКОНАЛЕННЯ ЦИЛІНДРО-ПОРШНЕВОГО ВУЗЛА БУРОВОГО  
НАСОСА  
**Galina Grygorchuk, Lubomir Grygorchuk**  
IMPROVING THE CYLINDER-PISTON NODE DRILLING PUMP
- Михайло Дичковський** 87  
ВІБРАЦІЙНІ ТРАНСПОРТНО-ЗАВАНТАЖУВАЛЬНІ МЕХАНІЗМИ З  
АСИМЕТРИЧНИМ ЦИКЛОМ КОЛИВАНЬ РОБОЧОГО ОРГАНА  
**Mykhailo Dychkovskyi**  
VIBRATION HANDLING MECHANISMS WITH ASYMMETRIC CYCLE  
OF DRIVEN ELEMENT OSCILLATIONS
- Іван Дубецький** 88  
РОЗРОБКА ПРУЖНИХ ЕЛЕМЕНТІВ САМОУСТАНОВЛЮВАЛЬНИХ  
МЕХАНІЗМІВ В ПРИВОДАХ ПОДАЧ МЕТАЛОРІЗАЛЬНИХ  
ВЕРСТАТІВ  
**Ivan Dubetsky**  
DESIGN OF ELASTIC ELEMENTS IN SELF ADJUSTING MECHANISMS  
OF MACHINE TOOL FEED DRIVES
- Василь Каретін** 89  
ПРОВЕДЕННЯ АНАЛІЗУ ВТРАТ В АВТОМАТИЧНІЙ ІНЕРЦІЙНІЙ  
ПЕРЕДАЧІ  
**Karetin Vasyl**  
ANALYSIS OF LOSSES IN THE AUTOMATICALLY INERTIAL  
TRANSMISSION
- Володимир Каспрук, Віктор Куц** 90  
АНАЛІЗ МЕТОДІВ РОЗРАХУНКУ ВИХРОВИХ ПИЛОВЛОВЛЮВАЧІВ  
**Volodymyr Kaspruk, Viktor Kuts**  
ANALYSIS METHODS OF CALCULATION VORTEX DUST  
COLLECTOR

- Александр Ключко, Любомир Ропяк, Евгений Остапович** 91  
ТЕХНОЛОГИЧЕСКИЕ АСПЕКТЫ ПОВЫШЕНИЯ ЭФФЕКТИВНОСТИ  
И КАЧЕСТВА ЗУБООБРАБОТКИ КРУПНОМОДУЛЬНЫХ ЗУБЧАТЫХ  
ВЕНЦОВ  
**Alexzander Klochko, Lubomir Ropjak, Evgeniy Ostapovich**  
TECHNOLOGICAL ASPECTS OF EFFICIENCY AND QUALITY  
COARSE-GRAINED TOOTHED CROWN GEAR TREATMENT
- Петро Кривий, Надія Тимошенко, Олег Грушицький, Іван Ревіцький** 93  
ХАРАКТЕРИСТИКА МІЦНОСТІ ПРЕСОВИХ З'ЄДНАНЬ ВТУЛКА-  
ПЛАСТИНА НА ОСНОВІ ТЕОРІЇ МАЛОЇ ВИБІРКИ  
**Petro Kryvyi, Ph.D., Nadiya Tymoshenko Oleh Hrushytskyi, Ivan  
Revitskyi**  
STRENGTH CHARACTERISTICS FORGING CONNECTIONS BUSHING  
PLATE ON THE SMALL SAMPLE THEORY
- Петро Кривий, Володимир Крупа, Володимир Дзюра, Володимир  
Кушпіль** 95  
МОДЕРНІЗАЦІЯ ТОКАРНОГО ВЕРСТАТА ДЛЯ ОБРОБЛЕННЯ  
ОТВОРІВ ДОВГОМІРНИХ ЦИЛІНДРІВ  
**Petro Kryvyi, Volodymyr Krupa, Volodymyr Dzyura, Volodymyr Kushpil**  
МОДЕРНІЗАЦІЯ ТОКАРНОГО ВЕРСТАТА ДЛЯ ОБРОБЛЕННЯ  
ОТВОРІВ ДОВГОМІРНИХ ЦИЛІНДРІВ
- Петро Кривий, Володимир Дзюра, Надія Тимошенко, Юрій Апостол** 97  
СТАТИСТИЧНЕ ОЦІНЮВАННЯ ВІДХИЛЕНЬ ВІД КРУГЛОСТІ НА  
ОСНОВІ ГАРМОНІЧНОГО АНАЛІЗУ І ТЕОРІЇ МАЛОЇ ВИБІРКИ  
**Petro Kryvyi, Volodymyr Dzyura, Nadiya Tymoshenko, Yuriy Apostol**  
STATISTICAL ESTIMATION DEVIATIONS FROM ROUNDNESS BASED  
HARMONIC ANALYSIS AND THE SMALL SAMPLE THEORY
- Петро Кривий, Володимир Кобельник, Іван Сваричевський** 99  
ПРИСТРОЇ ДЛЯ ДОСЛІДЖЕННЯ ВПЛИВУ ПОДАЧІ НА ОСЬОВЕ  
ЗУСИЛЛЯ ПРИ СВЕРДЛІННІ НАСКРІЗНИХ ОТВОРІВ  
**Petro Kryvyi, Volodymyr Kobelnyk, Ivan Svarychevskiy**  
DEVICES FOR INVESTIGATION OF THE DRIVE AFFECT ON THE AXIS  
FORCE WHILE DRILLING BODY-SIZE HOLES
- Петро Кривий, Олег Якубишин** 100  
КУЛЬОВИЙ КРАН ПІДВИЩЕНОЇ ДОВГОВІЧНОСТІ  
**Petro Kryvyi, Oleg Yakubyshyn**  
BALL CRANE OF RAISED DURABILITY
- Андрій Криль** 101  
ГАЗОАБРАЗИВНА ЗНОСОСТІЙКІСТЬ КЕРАМІЧНИХ МАТЕРІАЛІВ  
НА ОСНОВІ КАРБІДУ БОРУ  
**Andrii Kryl**  
GASABRASIVE WEAR RESISTANCE OF BORON CARBIDE CERAMICS

- Віктор Кустов, Любомир Роп'як, Микола Маковійчук, Костянтин Цідило** 103  
ВИЗНАЧЕННЯ ПРИПУСКІВ НА МЕХАНІЧНУ ОБРОБКУ ДЕТАЛЕЙ З КОМПОЗИЦІЙНИМИ ПОКРИТТЯМИ  
**Viktor Kustov, Lyubomyr Ropyak, Mykola Makovijchuk, Konstyantyn Cidylo**  
TO THE ISSUE OF DETERMINATION OF ALLOWANCES FOR MECHANICAL TREATMENT OF JOINTS WITH COMPOSITIONAL COVERING
- Марк Кучугуров** 105  
ОСОБЕННОСТИ РАБОТЫ ПРИВОДА ГЛАВНОГО ДВИЖЕНИЯ В УСЛОВИЯХ ВАРЬИРОВАНИЯ ЧАСТОТЫ ВРАЩЕНИЯ ШПИДЕЛЯ  
**Mark Kuchugurov**  
MAIN DRIVE WORKING FEATURES AT SPINDLE SPEED VARIATION CONDITIONS
- Роман Лещук, Володимир Кобельник** 106  
ДОСЛІДЖЕННЯ ОБРОБКИ ЗОВНІШНІХ ПОВЕРХОНЬ ГНУЧКИХ СЕКЦІЙНИХ РОБОЧИХ ОРГАНІВ ГВИНТОВИХ КОНВЕЄРІВ  
**Roman Leshchuk, Volodymyr Kobelnyk**  
THE PROCESSING OF EXTERNAL SURFACE OF FLEXIBLE SECTIONAL WORKING PARTS OF SCREW CONVEYORS INVESTIGATION
- Вячеслав Ловейкін, Анастасія Ляшко** 108  
АНАЛІЗ КОНСТРУКЦІЇ МОЛОТИЛЬНО-СЕПАРУЮЧОГО ПРИСТРОЮ ТАНГЕНЦІАЛЬНОГО ТИПУ ЗЕРНОЗБИРАЛЬНОГО КОМБАЙНА  
**Vyacheslav Lovejkin, Anastasiya Lyashko**  
ANALYSIS OF THRESHER TANGENTIAL TYPE IN COMBINE HARVESTER
- Вячеслав Ловейкін, Олександр Шевчук** 110  
АНАЛІЗ СИСТЕМ КЕРУВАННЯ МЕХАНІЗМАМИ БАШТОВИХ КРАНІВ ДЛЯ УСУНЕННЯ КОЛИВАНЬ ВАНТАЖУ  
**Vyacheslav Loveykin, Oleksandr Shevchuk**  
ANALYSIS OF ANTI-SWING CONTROL SYSTEMS FOR TOWER CRANES
- Вячеслав Ловейкін, Петро Лимар** 112  
МЕТОДИКА ПРОВЕДЕННЯ ЕКСПЕРИМЕНТАЛЬНИХ ДОСЛІДЖЕНЬ ДИНАМІКИ КРАНА З ГРЕЙФЕРНИМ ЗАХВАТОМ  
**Vyacheslav Loveykin, Petro Lymar**  
METHODS OF EXPERIMENTAL DYNAMICS CRANE WITH GRAB
- Вячеслав Ловейкін, Юрій Ромасевич** 114  
СИНТЕЗ НЕКЛАСИЧНОГО РЕГУЛЯТОРА  
**Vyacheslav Lovejkin, Yuriy Romasevich**  
THE SYNTHESIS OF NONCLASSICAL REGULATOR

- Ігор Луців, Віталій Волошин, Роман Бица** 116  
АДАПТАЦІЯ МЕХАНІЗМІВ ЗАТИСКУ ТОКАРНИХ ВЕРСТАТІВ  
**Ihor Lutsiv, Vitaliy Voloshyn, Roman Bytsa**  
ADAPTATION CLAMPING MECHANISM TURNING MACHINE TOOL
- Ігор Луців, Олександр Стахурський** 118  
ОСНАЩЕННЯ ДЛЯ КІНЕМАТИЧНОГО ПОДРІБНЕННЯ СТРУЖКИ  
ПРИ БАГАТОЛЕЗОВІЙ ОБРОБЦІ  
**Ihor Lutsiv, Oleksandr Stakhurskiy**  
ACCESSORIES FOR KINEMATIC CHIP CUTTING IN MULTIEDGE  
MACHINING
- Володимир Матвієнко, Владислав Мазур, Леонід Лещинський** 120  
МАТЕМАТИЧНА МОДЕЛЬ ОЦІНКИ НЕРІВНОМІРНОСТІ  
ПРОПЛАВЛЕННЯ ПРИ НАПЛАВЛЕННІ СКЛАДЕНИМ СТРИЧКОВИМ  
ЕЛЕКТРОДОМ  
**Volodymyr Matvienko, Vladyslav Mazur, Leonid Leshchinskiy**  
MATHEMATICAL MODEL OF COMPUTATION OF NONUNIFORMITY  
OF PENETRATION IN SUBMERGED-ARC SURFACING WITH  
COMPOSITE STRIP ELECTRODE
- Анатолій Матвійчук Лариса Данильченко Ігор Ярема** 122  
МАТЕМАТИЧНА МОДЕЛЬ ПРОЦЕСУ ПОРІЗКИ АВТОТРАКТОРНИХ  
ШИН  
**Anatoliy Matviychuk, Larisa Danulchenko, Igor Yarema**  
MATHEMATICAL MODEL OF THE PROCESS OF MOTOR - AND-  
TRACTOR TIRES CULTING
- Ярослав Проць, Володимир Савків, Роман Михайлишин** 123  
ДОСЛІДЖЕННЯ ОБЕРТОВИХ СТРУМИННИХ ЗАХОПЛЮВАЛЬНИХ  
ПРИСТРОЇВ  
**Yaroslav Prots, Volodymyr Savkiv, Roman Mykhailyshyn**  
RESEARCH ROTATING JET GRIPPING DEVICES
- Михайло Паламар, Павло Мальований, Михайло Стрембіцький** 124  
СПОСІБ ПІДВИЩЕННЯ ТОЧНОСТІ ВИМІРЮВАННЯ НАХИЛУ  
ОПОРНО-ПОВОРОТНОЇ ПЛАТФОРМИ АНТЕННОЇ СИСТЕМИ ЗА  
ДОПОМОГОЮ MEMS АКСЕЛЕРОМЕТРА  
**Muhaylo Palamar, Pavlo Malovany, Muhaylo Strembytskyi**  
METHOD OF INCREASING MEASUREMENT ACCURACY ROTARY  
SUPPORT USING MEMS ACCELEROMETERS
- Юрій Паливода** 126  
ДОСЛІДЖЕННЯ ТЕПЛОВИХ ЯВИЩ ТА РУЙНУВАННЯ  
КОНТАКТУЮЧИХ ПОВЕРХОНЬ ПРИ АБРАЗИВНОМУ  
ЗНОШУВАННІ  
**Youriy Paluvoda**  
RESEARCH OF THERMAL OCCURRENCE AND DESTRUCTION  
CONTACTING SURFACES AT ABRASIVE WEAR



- Михайло Пилипець, Оксана Лясота** 127  
ДОСЛІДЖЕННЯ СТІЙКОСТІ РОБОЧОГО ОРГАНУ ГВИНТОВОГО  
ПРЕСУ  
**Muhaylo Pylypets, Oksana Lyasota**  
RESEARCH OF STABILITY OF THE WORKING TOOL OF SCREW  
PRESSES
- Іван Павленко, Павло Попруга** 129  
КОМП'ЮТЕРИЗОВАНА ПОБУДОВА КІНЕМАТИЧНИХ СХЕМ  
ПРОМИСЛОВИХ РОБОТІВ  
**Ivan Pavlenko, Pavel Popruga**  
PROGRAM MODULE OF CREATION OF KINEMATIC SCHEMES OF  
INDUSTRIAL ROBOTS
- Чеслав Пулька, Володимир Гаврилюк, Віктор Сенчишин** 131  
ЗАСТОСУВАННЯ НИЗЬКИХ ЧАСТОТ ДЛЯ ІНДУКЦІЙНОГО  
НАПЛАВЛЕННЯ ТОНКИХ ПЛОСКИХ ДЕТАЛЕЙ  
**Cheslav Pul'ka, Volodymyr Gavryliuk, Victor Sencyshyn**  
THE APPLICATION OF LOW FREQUENCIES BY INDUCTION  
SURFACING OF THIN FLAT DETAILS
- Тарас Пелешок, Лілія Рогатинська** 132  
БУНКЕРНЕ ЗАВАНТАЖЕННЯ ГВИНТОВИХ КОНВЕЄРІВ  
**Taras Peleshok, Liliya Rogatynska**  
LOADING OF SCREW CONVEYOR WITH OF HOPPER
- Роман Рогатинський, Олена Рогатинська, Юрій Заставний** 134  
МОДЕЛЬ КОВШОВОГО ЕЛЕВАТОРА  
**Roman Rogatynskyi, Olena Rogatynska, Yuriy Zastavnyi**  
MODEL OF THE BUCKET ELEVATOR
- Андрій Задумін, Ігор Ткаченко, Оксана Шевчук** 136  
АНАЛІЗ КОНСТРУКЦІЙ СВЕРДЕЛ ДЛЯ ГЛИБОКОГО СВЕРДЛІННЯ  
ТА ОСОБЛИВОСТІ ЇХ ЗАСТОСУВАННЯ  
**Andriy Zadymin, Igor Tkachenko, Oksana Shevchyk**  
ANALYSIS OF STRUCTURES DRILLS FOR DEEP DRILLING  
FEATURES AND THEIR APPLICATIONS
- Олег Онисько, Олег Богаченко, Любомир Роп'як** 137  
ПОРІВНЯЛЬНИЙ АНАЛІЗ ТЕХНОЛОГІЧНИХ МАРШРУТІВ  
ВИГОТОВЛЕННЯ ЗАГОТОВОК БУРОВИХ ДОЛІТ  
**Gleh Onysko, Oleh Bohachenko, Ljubomyr Ropjak**  
COMPARATIVE ANALYSIS OF THE TECHNOLOGICAL ROUTES OF  
THE PRODUCTION BLANKS DRILL BITS
- Леонід Серілко, Володимир Щурик, Орест Тимейчук** 139  
ДОСЛІДЖЕННЯ РУХУ СИПКОГО МАТЕРІАЛУ ПО ВНУТРІШНІЙ  
ПОВЕРХНІ РУХОМОГО ЦИЛІНДРА  
**Leonid Serilko, Volodymyr Shchuryk, Orest Tymeichuk**  
RESEARCH OF THE BULC MATERIAL MOTION ACROSS THE INNER  
SURFACE OF THE OSCILLATING CYLINDER

**Михайло Цепенюк** 140  
АНАЛІЗ КОНСТРУКЦІЙ І ДОСЛІДЖЕННЯ МЕХАНІЗМІВ  
СИНХРОННОГО ОБЕРТАННЯ  
**Mikhail Tsepenyuk**  
ANALYSIS AND RESEARCH DESIGNS MECHANISMS OF  
SYNCHRONOUS ROTATION

**Кирил Щербина** 141  
ДОСЛІДЖЕННЯ ПРОЦЕСУ ДЕФОРМАЦІЇ ПРУЖНО-ГВИНТОВОГО  
ХОНУ У SOLIDWORKS SIMULATION  
**Kirill Scherbina**  
DEFORMATION PROCESS RESEARCH SPIRAL SPRING HONE OF  
SOLIDWORKS SIMULATION

**Секція: КОМП'ЮТЕРНО-ІНФОРМАЦІЙНІ ТЕХНОЛОГІЇ ТА СИСТЕМИ  
ЗВ'ЯЗКУ**

**Геннадій Вільський, Богдан Михалишин, Владислав Шумик,** 143  
КОМП'ЮТЕРНА СИСТЕМА ДІАГНОСТУВАННЯ  
ПЕРСОНАЛЬНИХ ПОКАЗНИКІВ ПРАЦІ  
**Gennadiy Vilskiy, Bogdan Mihalishin, Vladislav Shumic**  
PERSONAL COMPUTER SYSTEM DIAGNOSTIC INDICATORS OF  
WORK

**Світлана Гавришук, Володимир Юрчишин** 145  
КОНЦЕПТУАЛЬНА МОДЕЛЬ ІНФОРМАЦІЙНОЇ СИСТЕМИ  
ПІДТРИМКИ ПРИЙНЯТТЯ РІШЕНЬ ПРИ ЗАВОДНЕННІ НАФТОВОГО  
РОДОВИЩА  
**Svitlana Gavryshchuk, Volodymyr Yurchyshyn**  
CONCEPTUAL MODEL OF INFORMATION SYSTEM FOR DECISION  
SUPPORT IN OIL FIELD WATERFLOODING

**Юрій Кафтан, Максим Павлов** 146  
ОЦІНКА НАДІЙНОСТІ КЛАСТЕРНИХ СЕРВЕРНИХ СИСТЕМ  
**Yuriy Kaftan, Maksim Pavlov**  
EVALUATION OF RELIABILITY OF CLUSTER SERVER SYSTEMS

**Роман Золотий, Богдан Козій** 148  
ДОСЛІДЖЕННЯ ШВИДКІСНИХ ХАРАКТЕРИСТИК  
АВТОМАТИЗОВАНОЇ СИСТЕМИ УПРАВЛІННЯ  
ЕЛЕКТРОПРИВОДОМ  
**Roman Zoloty, Bohdan Koziy**  
RESEARCH SPEED CHARACTERISTICS OF AUTOMATED CONTROL  
SYSTEMS FOR ELECTRIC DRIVE

**Віктор Кубашок** 149  
КРИПТОГРАФІЧНІ МЕТОДИ ЗАХИСТУ ІНФОРМАЦІЙНИХ СИСТЕМ  
**Viktor Kubashok**  
CRYPTOGRAPHY PROTECTION OF INFORMATION SYSTEMS

- Олександр Мосіюк** 150  
КОМП'ЮТЕРНА ГРАФІКА ЯК ВАЖЛИВИЙ ІНСТРУМЕНТ  
СУЧАСНИХ INTERNET-ТЕХНОЛОГІЙ  
**Oleksandr Mosiiuk**  
COMPUTER GRAPHICS AS AN IMPORTANT TOOL OF MODERN  
INTERNET-TECHNOLOGIES
- Іван Незамай, Борис Незамай** 152  
ОСОБЛИВОСТІ ТЕСТУВАННЯ ПРОГРАМНОГО ЗАБЕЗПЕЧЕННЯ З  
ДОПОМОГОЮ WHITE FRAMEWORK  
**Ivan Nezamay, Boris Nezamay**  
FEATURES SOFTWARE TESTING WITH WHITE FRAMEWORK
- Олег Ніконов, Валентина Баранова, Володимир Щебенюк, Любов  
Полозова** 153  
МАТЕМАТИЧНЕ ДОСЛІДЖЕННЯ НЕЛІНІЙНИХ СИСТЕМ  
НАВЕДЕННЯ І СТАБІЛІЗАЦІЇ ГОЛОВНОГО СВІТЛА АВТОМОБІЛЯ  
**Oleg Nikonov, Valentina Baranova, Volodimir Schebenuk, Lubov  
Polozova**  
MATHEMATICAL STUDY OF NONLINEAR SYSTEMS YOU HOVER  
AND STABILIZATION FRONTLIGHT OF VEHICLE
- Галина Осухівська, Тарас Лобур, Юлія Шилінська-Лобур** 155  
ЗБІЖНІСТЬ АЛГОРИТМІВ ДИНАМІЧНОЇ МАРШРУТИЗАЦІЇ  
**Halyna Osukhivska, Taras Lobur, Iulia Shylinska-Lobur**  
CONVERGENCE OF ALGORITHMS DYNAMIC ROUTING
- Назарій Пйонтко** 156  
ІНФОРМАЦІЙНА ТЕХНОЛОГІЯ АВТОМАТИЧНОЇ СЕГМЕНТАЦІЇ  
ЧАСТКОВО СПОТВОРЕНИХ ЗОБРАЖЕНЬ  
**Nazariy Piontko**  
INFORMATION TECHNOLOGY OF AUTOMATIC SEGMENTATION OF  
PARTIALLY BLURRED IMAGES
- Лілія Хвостівська** 158  
АНАЛІЗ МАТЕМАТИЧНИХ МОДЕЛЕЙ ПУЛЬСОВОГО СИГНАЛУ  
**Liliya Hvostivska**  
ANALYSIS OF MATHEMATICAL MODELS PULSE SIGNAL
- Григорій Химич** 160  
ВАРІАНТИ ПРОЕКТУВАННЯ ТРАКТІВ НВЧ СУПУТНИКОВИХ  
АНТЕННИХ СИСТЕМ ЗЕМНОГО БАЗУВАННЯ ДЛЯ ПРИЙОМУ  
ІНФОРМАЦІЇ ВІД ШТУЧНИХ СУПУТНИКІВ ДИСТАНЦІЙНОГО  
ЗОНДУВАННЯ ЗЕМЛІ  
**Grygorij Khymych**  
DESIGNING OPTIONS PATHS MICROWAVE SATELLITE ANTENNA  
SYSTEMS TERRESTRIAL DEPLOYMENT FOR RECEIVING  
INFORMATION FROM ARTIFICIAL SATELLITES REMOTE SENSING

- Григорій Химич, Юрій Умзар** 162  
РЕЗУЛЬТАТИ ВИМІРІВ ТЕХНІЧНИХ ХАРАКТЕРИСТИК  
НАДШИРОКОСМУГОВОГО ХВИЛЕВОДНОГО СУМІЩЕНОГО  
ТРАКТУ НВЧ С/Ку - ДІАПАЗОНІВ  
**Grygorij Khymych, Jurij Umzar**  
THE RESULTS OF MEASUREMENTS OF TECHNICAL PERFORMANCE  
ULTRAWIDEBAND MICROWAVE WAVEGUIDE PATHS C/Ku - BANDS
- Маргарита Шарко, Тетяна Вольнец, Наталя Донева** 154  
КОМП'ЮТЕРНО-ІНФОРМАЦІОННІ ТЕХНОЛОГІЇ  
РЕГУЛЮВАННЯ ТУРИСТИЧЕСЬКОГО СПРОСА  
**Margarita Sharko, Tatiana Volynets, Natalya Donieva**  
COMPUTER AND INFORMATION TECHNOLOGY OF REGULATION  
OF TOURIST DEMAND
- Галина Щигельська, Василь Дяків** 165  
ДИСТАНЦІЙНЕ НАВЧАННЯ У ВИЩІЙ ШКОЛІ:  
ВИКЛИКИ, ПОШУКИ, ПЕРСПЕКТИВИ  
**Halyna Shchyhelska, Vasyl Diakiv**  
DISTANCE LEARNING IN HIGH SCHOOLS:  
CHALLENGES, SEARCHES, PERSPECTIVS
- Василь Яцишин, Роман Ладика, Ірина Гаврилюк** 167  
ПІДХІД ДО ЗАБЕЗПЕЧЕННЯ ЯКОСТІ ПРОГРАМНИХ СИСТЕМ НА  
ЕТАПІ ТЕСТУВАННЯ  
**Vasyl Yateyshyn, Roman Ladyka, Iryna Gavrilyuk**  
APPROACH TO SOFTWARE QUALITY ASSURENCE ON THE TESTING  
STAGE

**Секція: ЕЛЕКТРОТЕХНІКА ТА ЕНЕРГОЗБЕРЕЖЕННЯ**

- Володимир Андрійчук, Ярослав Осадца, Микола Липовецький** 169  
ДОСЛІДЖЕННЯ СВІТЛОВИХ ХАРАКТЕРИСТИК  
НАПІВПРОВІДНИКОВИХ ДЖЕРЕЛ СВІТЛА В ІМПУЛЬСНОМУ  
РЕЖИМІ  
**Volodymyr Andriychuk, Yaroslav Osadtsa, Mykola Lypovetskiy**  
RESEARCH OF LIGHT CHARACTERISTICS OF SEMICONDUCTOR  
LIGHT SOURCES IN PULSED MODE
- Володимир Андрійчук, Марія Гнатович** 171  
ПРОЄКТУВАННЯ ІМПУЛЬСНОГО ОПРОМІНЮВАЛЬНОГО  
ПРИСТРОЮ ДЛЯ ВИКОРИСТАННЯ В ТЕПЛИЧНОМУ  
ГОСПОДАРСТВІ  
**Volodymyr Andriychuk, Maria Gnatovych**  
DESIGNING OF IMPULSE IRRADIATED DEVICE FOR USING IN  
HOTHOUSE ECONOMY
- Володимир Андрійчук, Мирослав Наконечний** 172  
ОСОБЛИВОСТІ КОНСТРУЮВАННЯ ВИХІДНОГО БЛОКУ  
ЕЛЕКТРОННИХ ПУСКРЕГУЛЮВАЛЬНИХ АПАРАТІВ

- Volodymyr Andriychuk, Miroslav Nakonechny**  
FEATURES DESIGNING OUTPUT BLOC OF ELECTRONIC BALLASTS
- Володимир Андрійчук, Сергій Поталіцин** 173  
СТАН ЗОВНІШНЬОГО ОСВІТЛЕННЯ ЄВРОПЕЙСЬКИХ КРАЇН  
**Volodymyr Andriychuk, Sergiy Potalitsyn**  
STATE OF EXTERNAL LIGHTING IN COUNTRIES OF EUROPE
- Олена Барішенко** 175  
ДОСЛІДЖЕННЯ СПОСОБІВ ЕНЕРГОЗБЕРЕЖЕННЯ ПРИ ТЕПЛОВІЙ  
ОБРОБЦІ МЕТАЛУ В НАГРІВАЛЬНИХ ПЕЧАХ  
**Olena Barishenko**  
RESEARCH METHODS IN ENERGY EFFICIENCY IN METAL HEAT  
TREATMENT FURNACES HEATING
- Олег Шкодзінський, Ірина Белякова, Вадим Пісьціо, Володимир  
Медвідь** 177  
ДОСЛІДЖЕННЯ ЧАСТОТНИХ ХАРАКТЕРИСТИК СВІТЛОДІОДНИХ  
МОДУЛІВ  
**Oleg Shkodzinsky, Iryna Belyakova, Vadym Piscio, Volodymyr Medvid**  
STUDY FREQUENCY CHARACTERISTICS OF LED MODULES
- Василь Бунько** 178  
МЕТОДИ ТА ПОКАЗНИКИ НАДІЙНОСТІ ЕЛЕМЕНТІВ РЕЛЕЙНОГО  
ЗАХИСТУ  
**Vasyl Bunko**  
METHODS AND PERFORMANCE RELIABILITY OF RELAY  
PROTECTION
- Володимир Захарченко, Денис Гольцов, Ігор Дмитрієнко,** 180  
ПІДВИЩЕННЯ ЦІЛЬОВОЇ ЕФЕКТИВНОСТІ СИСТЕМИ ОПАЛЕННЯ  
СПОРУД  
**Vladimir Zakharchenko, Denis Goltsov, Igor Dmitriyenko**  
INCREASE EFFICIENCY HEATING SYSTEMS TARGET BUILDING
- Мирослав Зінь, Юрій Підгайний** 182  
ОСОБЛИВОСТІ ПРОЕКТУВАННЯ ОСЬОВИХ РОБОЧИХ КОЛІС ДЛЯ  
ТРУБНИХ ГІДРОТУРБІН  
**Myroslav Zin, Yurii Pidhainyi**  
FEATURES CONSTRUCTION OF PROPELLERS FOR TUBAL HYDRO  
TURBINES
- Роман Коцюрко, Ігор Лучейко** 184  
МОЖЛИВИЙ КРИТЕРІЙ ЕНЕРГОЕФЕКТИВНОСТІ РОБОТИ  
СИСТЕМИ “ТРУБЧАСТИЙ ТЕПЛОБМІННИК + ПОМПА”  
В УМОВАХ НАКИПОУТВОРЕННЯ  
**Roman Kotsiurko, Igor Lucheyko**  
POSSIBLE EFFICIENCY CRITERION OF THE SYSTEM OPERATION  
“TUBULAR HEAT EXCHANGER + PUMP” UNDER SCALE  
FORMATION CONDITIONS

- Анатолій Лупенко** 186  
АНАЛІЗ КОЛИВАЛЬНИХ КОНТУРІВ РЕЗОНАНСНОГО ІНВЕРТОРА  
В РЕЖИМІ ДЖЕРЕЛА ПОТУЖНОСТІ  
**Anatoliy Lupenko**  
ANALYSIS OF OSCILLATORY TANKS OF RESONANT INVERTER  
IN POWER SOURCE MODE
- Антон Мных** 187  
МОДЕЛИРОВАНИЕ ТЕПЛОВОГО РЕЖИМА ПРОЦЕССА СПЕКАНИЯ  
БОКСИТОВОЙ ШИХТЫ  
**Anton Mnyh**  
MODELING OF THE THERMAL REGIME OF THE PROCESS  
SINTERING BAUXITE CHARGE
- Володимир Голубець, Олексій Пристая, Іван Гончар, Андрій Пристая** 188  
НОВА ТЕХНОЛОГІЯ СПАЛЮВАННЯ ДЕРЕВНОЇ БІОМАСИ  
ДЛЯ ОТРИМАННЯ ТЕПЛОВОЇ ЕНЕРГІЇ  
**Volodymyr Holubets, Oleksij Prystaja, Ivan Honchar, Andrij Prystaja**  
NEW TECHNOLOGY OF WOODY BIOMASS BURNING  
TO PRODUCE HEAT ENERGY
- Микола Тарасенко, Катерина Козак, Віктор Хомишин** 189  
ДИНАМІКА КОЕФІЦІЄНТА ПУЛЬСАЦІЙ СВІТЛОВОГО ПОТОКУ  
ТЕПЛОВИХ І ЛЮМІНЕСЦЕНТНИХ ДЖЕРЕЛ СВІТЛА  
**Mykola Tarasenko, Kateryna Kozak, Victor Homyshyn**  
DYNAMIC OF COEFFICIENT LUMINOUS FLUX PULSATION OF  
THERMAL AND FLUORESCENT LIGHT SOURCES
- Ярослав Філюк, Вадим Коваль** 191  
АВТОНОМНЕ ЖИВЛЕННЯ ЗОВНІШНЬОГО ОСВІТЛЕННЯ  
З ВИКОРИСТАННЯМ СВІТЛОДІОДНИХ ДЖЕРЕЛ СВІТЛА  
**Yaroslav Filyuk, Vadym Koval**  
AUTONOMOUS POWER SUPPLY OUTDOOR LIGHTING WITH THE  
USE OF LED SOURCES OF LIGHT
- Галина Ханенко** 193  
ДОСЛІДЖЕННЯ ТА ГРАФІЧНЕ МОДЕЛЮВАННЯ РОЗПОДІЛЬЧИХ  
ЕЛЕКТРО-МЕРЕЖ З ВИЗНАЧЕННЯМ ТЕХНОЛОГІЧНИХ ВТРАТ  
ЕЛЕКТРОЕНЕРГІЇ  
**Galina Khanenko**  
RESEARCH AND GRAPHIC DESIGN OF ELECTRIC POWER  
DISTRIBUTION FROM THE DEFINITION OF LOSS OF ELECTRICITY
- Takula Miguel Bernard** 194  
COMBINED OPERATION OF RENEWABLE ENERGY SYSTEMS AND  
RESPONSIVE DEMAND  
**Такула Мігель Бернард**  
ІНТЕГРАЦІЯ СИСТЕМ ВІДНОВЛЮВАНИХ ДЖЕРЕЛ ЕНЕРГІЇ ТА ЇЇ  
ЕФЕКТИВНІСТЬ

**Секція: ФУНДАМЕНТАЛЬНІ ПРОБЛЕМИ ХАРЧОВИХ, БІО- ТА  
НАНОТЕХНОЛОГІЙ**

- Наталя Афукова** 196  
ТЕХНОЛОГІЯ ЦУКАТІВ З ДИКОРΟΣЛОЇ СИРОВИНИ  
**Natalia Afukova**  
TECHNOLOGY OF THE CANDIED FRUITS MADE OF WILD-GROWING  
RAW MATERIAL
- Євген Булах, Олександр Люлька, Дмитро Люлька** 197  
ЗАЛЕЖНІСТЬ ВИТРАТ ЕНЕРГІЇ РІЗАННЯ ВІД ГЕОМЕТРІЇ  
ДИФУЗІЙНИХ НОЖІВ  
**Evhen Bulakh, Oleksandr Liulka, Dmytro Liulka**  
DEPENDENCE OF ENERGY EXPENDITURE CUTTING FROM  
GEOMETRY OF DIFFUSION KNIVES
- Катерина Васильченко** 199  
ВИКОРИСТАННЯ ТЕОРІЇ БАЙЄСА ПРИ УПРАВЛІННІ  
ІННОВАЦІЙНИМ РОЗВИТКОМ ХАРЧОВИХ ПІДПРИЄМСТВ  
**Katerina Vasilchenko**  
THE USE OF BAYESIAN THEORY DURING MANAGEMENT OF  
INNOVATIVE DEVELOPMENT OF FOOD ENTERPRISES
- Наталя Зварич, Тетяна Вітенько, Оксана Лясота** 200  
ЕКОЛОГІЗАЦІЯ СУЧАСНОЇ ТЕХНІЧНОЇ ОСВІТИ  
**Natalya Zvarych, Tetyana Vitenko, Oksana Lyasota**  
ECOLOGIZATION OF MODERN TECHNICAL EDUCATION
- Катерина Іоргачова, Ольга Макарова, Олена Котузаки** 201  
ВПЛИВ ГЛЮКАНАЗНОЇ БОРОШНЯНОЇ СИРОВИНИ НА ЯКІСТЬ  
БІСКВІТНИХ НАПІВФАБРИКАТІВ  
**Ekaterina Iorgacheva, Ol'ga Makarova, Elena Kotuzaky**  
THE INFLUENCE GLUCANASE FLOUR ON THE QUALITY OF RAW  
MATERIALS BISCUIT SEMI-FINISHED PRODUCTS
- Марія Шинкарик, Олег Кравець** 203  
УТОЧНЕННЯ МАТЕМАТИЧНОЇ МОДЕЛІ ПРОЦЕСУ ФІЛЬТРУВАННЯ  
МОЛОЧНОЇ СИРОВАТКИ  
**Mariya Shynkaryk, Oleh Kravets**  
IMPROVEMENT OF THE MATHEMATICAL MODEL OF THE  
FILTERING PROCESS WHEY
- Микола Кухтин, Олег Покотило, Оксана Мельнічук, Володимир  
Сельський** 204  
ДИНАМІКА МІКРОБІОЛОГІЧНОГО І ДЕНІТРИФІКУЮЧОГО  
ПРОЦЕСІВ У ТЕХНОЛОГІЇ СОЛІННЯ ОГІРКІВ  
**Nicholas Kukhtyn, Oleg Pokotylo, Oksana Melnychuk, Vladimir Selskyi**  
MICROBIOLOGICAL AND DENITRIFYING PROCESSES IN  
TECHNOLOGY PICKLES CUCUMBERS

<b>Віктор Куц</b> ОЧИСТКА ГАЗІВ: ОСНОВНІ ПРИЧИНИ, ЗАВДАННЯ, ОЦІНКА ВИГОДИ <b>Victor Kuts</b> PURIFICATION OF GASES: MAIN CAUSES, OBJECTIVES, EVALUATION BENEFITS	205
<b>Тетяна Лебеденко, Вікторія Кожевнікова, Тамара Новічкова, Анастасія Сусло</b> АНТИБАКТЕРІАЛЬНІ ВЛАСТИВОСТІ ЕКСТРАКТІВ ФІТОДОБАВОК <b>Tetiana Lebedenko, Viktoriia Kozhevnikova, Tamara Novichkova, Anastasiia Suslo</b> ANTIBACTERIAL PROPERTIES OF PHYTO-ADDITIVE EXTRACTS	206
<b>Тетяна Лебеденко, Наталія Соколова</b> ОСОБЛИВОСТІ ОЦІНКИ ТА ПРОБЛЕМИ ПІДВИЩЕННЯ ХАРЧОВОЇ ЦІННОСТІ ПШЕНИЧНОГО ХЛІБА <b>Tatiana Lebedenko, Natalia Sokolova</b> FEATURES EVALUATION AND PROBLEM OF INCREASING THE NUTRITIONAL VALUE OF WHEAT BREAD	208
<b>Ірина Назарко</b> ПЕРСПЕКТИВИ ВИКОРИСТАННЯ ФНКЦІОНАЛЬНИХ ПРОДУКТІВ <b>Iryna Nazarko</b> PERPECTIVES OF USE OF THE FUNCTIONAL PRODUCTS	210
<b>Геннадій Постнов, Олег Яковлев, Віталій Червоний</b> ДОСЛІДЖЕННЯ ПРОЦЕСУ ПРОСОЛЮВАННЯ ОСЕЛЕДЦЯ АТЛАНТИЧНОГО ПІД ВПЛИВОМ УЛЬТРАЗВУКУ <b>Gennady Postnov, Oleg Yakovliev, Vitalii Chervonyi</b> STUDY OF SALTING ATLANTIC HERRING UNDER THE INFLUENCE OF ULTRASOUND	211
<b>Наталія Сабаш, Євген Ребенок, Олена Грабовська, Катерина Конотоп, Павло Назарук</b> ДОСЛІДЖЕННЯ АМФОТЕРНОГО КАТІОННОГО КРОХМАЛЮ <b>Nataliya Sabadash, Evgen Rebenok, Olena Hrabovska, Katerina Konotop, Pavlo Nazaruk</b> RESEARCH OF AMPHOTERIC CATIONIC STARCH	212
<b>Алла Салавеліс, Сергей Павловский</b> ПИЩЕВЫЕ ПРОДУКТЫ ЦЕЛЕНАПРАВЛЕННОГО ЛЕЧЕБНО - ПРОФИЛАКТИЧЕСКОГО ДЕЙСТВИЯ <b>Alla Salavelis, Sergey Pavlovskiy</b> FOOD PRODUCTS OF PURPOSEFUL PROPHYLACTIC ACTION	213
<b>Андрій Деркач, Ігор Стадник</b> ДОСЛІДЖЕННЯ ВАЛКОВОГО НАГНІТАННЯ ТІСТА <b>Andrii Derkach, Ihor Stadnuk</b> RESEARCH OF DOUGH INJECTION ROLL	215



- Володимир Стручок, Олена Стручок** 216  
ІННОВАЦІЙНІ ПІДХОДИ У ЗАБЕЗПЕЧЕННІ РЕАГУВАННЯ НА  
НАДЗВИЧАЙНІ СИТУАЦІЇ З НЕБЕЗПЕЧНИМИ ХІМІЧНИМИ  
РЕЧОВИНАМИ НА ПІДПРИЄМСТВАХ ХАРЧОВОЇ ТА ПЕРЕРОБНОЇ  
ПРОМИСЛОВОСТІ  
**Volodumir Struchok, Olena Struchok**  
INNOVATIVE APPROACHES PROVIDING RESPONSE EMERGENCIES  
WITH HAZARDOUS CHEMICALS ON FOOD AND PROCESSING  
PROMYLOVOSTI
- Ольга Стоянова, Катерина Зубкова, Віра Короленко** 217  
ЗАСТОСУВАННЯ СИСТЕМИ НАССР ПРИ ВИРОБНИЦТВІ НОВИХ  
ЗАКУСОЧНИХ КОНСЕРВІВ  
**Olga Stoyanova, Kateruna Zubkova, Vira Korolenko**  
THE USE OF QUALITY SYSTEMS HACCP IN PRODUCTION OF NEW  
SNACK AIR-TIGHT
- Ольга Макарова, Наталія Тортіка, Катерина Хвостенко** 219  
РОЗШИРЕННЯ АСОРТИМЕНТУ ХЛІБОБУЛОЧНИХ ВИРОБІВ НА  
ОСНОВІ РАЦІОНАЛЬНОГО ВИКОРИСТАННЯ ЗЕРНОВИХ РЕСУРСІВ  
**Olga Makarova, Natalia Tortika, Katerina Khvostenko**  
EXPANDING THE RANGE OF BAKERY PRODUCTS BY RATIONAL  
USE OF GRAIN RESOURCES
- Марія Шинкарик, Віктор Ворошук** 220  
ОСОБЛИВОСТІ ТЕПЛОВОЇ ОБРОБКИ ПРОДУКТІВ У РОТОРНО-  
ВИХРОВИХ ЕМУЛЬСОРАХ  
**Mariya Shynkaryk, Viktor Voroshchuk**  
PARTICULARITIES OF THE HEAT TREATMENT PRODUCT IN THE  
ROTOR-VORTEX EMULSIFIER
- Марія Шинкарик, Віктор Ворошук** 221  
ТЕМПЕРАТУРНИЙ РЕЖИМ У РОТОРНО-ВИХРОВИХ ЕМУЛЬСОРАХ  
**Mariya Shynkaryk, Viktor Voroshchuk**  
TEMPERATURE PARAMETERS IN THE ROTOR-VORTEX  
EMULSIFIER
- Володимир Юкало, Людмила Сторож, Ярослава Джур, Олександра  
Шпилик** 222  
ВИДІЛЕННЯ ПРИРОДНИХ МІНЕРАЛЗВ'ЯЗУЮЧИХ ПЕПТИДІВ  
**Volodymyr Yukalo, Lyudmyla Storozh, Yaroslava Dzhur, Oleksandra  
Shpylyk**  
OBTAINING OF NATURAL MINERAL-BINDING PEPTIDES
- Марія Янчик, Олександра Неміріч, Андрій Гавриш, Юлія Солонуха,  
Марина Цьома** 223  
ВПЛИВ ФРУКТОВИХ ПОРОШКІВ НА ЯКІСТЬ ПОМАДНИХ МАС  
**Maria Ianchyk, Olexandra Niemirich, Andriy Havrysh, Julia Solonuha,  
Marina Tsyoma**  
THE IMPACT OF FRUIT POWDERS ON THE QUALITY OF FONDANT MASS

**Секція: ЕКОНОМІЧНІ ТА СОЦІАЛЬНІ АСПЕКТИ НОВИХ ТЕХНОЛОГІЙ**

- Iryna Kramar** 224  
THE MOST INFLUENTIAL TRANSNATIONAL CORPORATIONS IN  
2014  
**Ірина Крамар**  
НАЙВПЛИВОВІШІ ТРАНСНАЦІОНАЛЬНІ КОРПОРАЦІЇ У 2014 РОЦІ
- Nataliia Marynenko** 226  
THE LEGAL FRAMEWORK OF UKRAINIAN ECONOMIC  
COOPERATION WITH THE EUROPEAN UNION  
**Наталія Мариненко**  
ПРАВОВА ОСНОВА СПІВПРАЦІ УКРАЇНИ З ЄВРОПЕЙСЬКИМ  
СОЮЗОМ В ЕКОНОМІЧНІЙ СФЕРІ
- Тетяна Борисова** 228  
АКТУАЛЬНІ ВИКЛИКИ НЕКОМЕРЦІЙНИМ ОРГАНІЗАЦІЯМ  
СФЕРИ БЛАГОДІЙНИХ ІНСТИТУТІВ І РОЗВИТКУ ВОЛОНТЕРСТВА  
**Tetiana Borysova**  
CURRENT CHALLENGES FOR NON-PROFIT ORGANIZATIONS IN THE  
FIELDS OF PHILANTHROPIC INTERMEDIARIES AND VOLUNTARISM  
PROMOTION
- Оксана Бурліцька** 230  
УПРАВЛІННЯ МАРКЕТИНГОВОЮ ПОЛІТИКОЮ ТОРГОВИХ МЕРЕЖ  
**Oksana Burlitska**  
MANAGEMENT OF TRADE NETWORKS MARKETING POLITICS
- Тетяна Винник** 232  
ОСНОВНІ СКЛАДОВІ ЗАБЕЗПЕЧЕННЯ ЯКОСТІ ВИЩОЇ ОСВІТИ В  
УКРАЇНІ  
**Tetiana Vynnyk**  
KEY ELEMENTS OF QUALITY ASSURANCE OF HIGHER EDUCATION  
IN UKRAINE
- Юрій Вовк, Ірина Вовк** 233  
ДИВЕРГЕНТНІ ПІДХОДИ ДО РЕСУРСОЗБЕРЕЖЕННЯ НА  
ПРОМИСЛОВИХ ПІДПРИЄМСТВАХ  
**Yuriy Vovk, Yuriy Vovk**  
DIVERGENT APPROACHES TO RESOURCE-SAVING AT INDUSTRIAL  
ENTERPRISES
- Наталя Габрусєва, Віктор Лобас** 234  
МЕТОДОЛОГІЯ РИЗИКУ І АБСУРДНОСТІ В НАУКОВОМУ ПОШУКУ  
**Natalya Gabrusyeva, Viktor Lobas**  
METHODOLOGY OF RISK AND ABSURDITY IN SCIENTIFIC  
RESEARCH

- Юрій Глухов, Андрій Яцура** 236  
ОЦІНКА ВПЛИВУ ЯКІСНИХ ХАРАКТЕРИСТИК НЕРУХОМОГО  
МАЙНА НА ЙОГО ВАРТІСТЬ  
**Yuriy Glukhov, Andiy Yatsura**  
ESTIMATION OF IMPACT OF QUALITY DESCRIPTIONS OF THE REAL  
ESTATE ON ITS COST
- Надія Голда** 237  
ТЕОРЕТИЧНІ ПІДХОДИ ДО АНАЛІЗУ МЕДІАРИНКУ УКРАЇНИ  
**Nadiya Golda**  
THEORETICAL APPROACHES TO THE ANALYSIS OF THE MEDIA  
MARKET UKRAINE
- Надія Денисюк, Тетяна Савчин** 239  
ПЕРЕКЛАД ЯК АКАДЕМІЧНА ДИСЦИПЛІНА  
**Nadia Denysiuk, Tetiana Savchyn**  
TRANSLATION AS ACADEMIC DISCIPLINE
- Георгій Дейниченко, Інна Золотухіна, Катерина Сефіханова** 240  
ОЦІНКА ЕФЕКТИВНОСТІ НАУКОВОЇ РОЗРОБКИ  
**Grigory Deynychenko, Inna Zolotukhina, Kateryna Sefikhanova**  
EVALUATION OF SCIENTIFIC DEVELOPMENT
- Ірина Кінаш** 241  
ФОРСАЙТ ЯК ІННОВАЦІЙНА ТЕХНОЛОГІЯ СОЦІАЛЬНОГО  
РОЗВИТКУ  
**Iryna Kinash**  
FORESIGHT AS INNOVATIVE TECHNOLOGY OF SOCIAL  
DEVELOPMENT
- Наталія Ковтун** 242  
МАНІПУЛЯЦІЇ ІНДИВІДУАЛЬНОЮ І СУСПІЛЬНОЮ ВОЛЕЮ  
У КОНТЕКСТІ ФІЛОСОФІЇ ТЕХНІКИ М. БЕРДЯЄВА  
**Nataliya Kovtun**  
MANIPULATION INDIVIDUAL AND SOTIAL CONCIOUSNESS  
IN THE CONTEXT OF M. BERDYAEV'S PHILOSOPHY OF TECHNIQUE
- Катерина Консевич** 244  
ДОСЛІДЖЕННЯ МЕХАНІЗМУ МОНЕТАРНОЇ ТРАНСМІСІЇ УКРАЇНИ  
**Kateryna Konsevych**  
ANALYSIS OF THE MONETARY TRANSMISSION MECHANISM IN  
UKRAINE
- Наталія Константюк** 246  
ВИЩА ОСВІТА ЯК ДЕТЕРМІНАНТА СТАЛОГО ЕКОНОМІЧНОГО  
РОЗВИТКУ КРАЇНИ  
**Nataliia Konstantiuk**  
HIGHER EDUCATION AS A DETERMINANT OF SUSTAINABLE  
ECONOMIC DEVELOPMENT OF THE COUNTRY

<b>Ольга Краузе</b> ЗВУК, МУЗИКА І ЗВУКОВІ ЕФЕКТИ В РЕКЛАМІ <b>Olga Krause</b> SOUND, MUSIC AND SOUND EFFECTS IN ADVERTISING	248
<b>Ганна Малинич</b> ІННОВАЦІЙНІ ТЕХНОЛОГІЇ У ВИЩІЙ ОСВІТІ <b>Hanna Malynych</b> INNOVATIVE TECHNOLOGIES IN HIGHER EDUCATION	250
<b>Роман Федорович, Юлія Меленчук</b> МОДЕЛЬ СТРАТЕГІЧНО ОРІЄНТОВАНОГО МАРКЕТИНГОВОГО ПЛАНУВАННЯ МАШИНОБУДІВНИХ ПІДПРИЄМСТВ <b>Roman Fedorovych, Yuliia Melenchuk</b> MODEL STRATEGICALLY ORIENTED MARKETING PLANNING ENGINEERING COMPANIES	252
<b>Лілія Мельник</b> ЕКОЛОГІЗАЦІЯ ДІЯЛЬНОСТІ ПІДПРИЄМСТВА: ЗМЕНШЕННЯ ТЕХНІЧНОГО НАВАНТАЖЕННЯ НА НАВКОЛИШНЄ СЕРЕДОВИЩЕ <b>Liliya Melnyk</b> THE GREENING OF ENTERPRISE: ENVIRONMENTAL LOAD REDUCTION BY TECHNICAL EQUIPMENT	254
<b>Оксана Міщук</b> АГРЕСИВНИЙ МАРКЕТИНГ <b>Oksana Mishchuk</b> AGGRESSIVE MARKETING	256
<b>Галина Нагорняк, Ірина Нагорняк</b> ПРОБЛЕМИ ІННОВАЦІЙНОГО РОЗВИТКУ НАЦІОНАЛЬНИХ МАШИНОБУДІВНИХ ПІДПРИЄМСТВ ТА НАПРЯМИ ПІДВИЩЕННЯ ЇХ ІННОВАЦІЙНОЇ АКТИВНОСТІ <b>Galyna Nahornyak, Iryna Nahornyak</b> PROBLEMS OF INNOVATION DEVELOPMENT OF NATIONAL ENGINEERING ENTERPRISES AND AREAS OF IMPROVEMENT THEIR INNOVATIVE ACTIVITY	257
<b>Ірина Нагорняк</b> ОСОБЛИВОСТІ ВПЛИВУ СОЦІАЛЬНОЇ КОМПОНЕНТИ НА СОЦІАЛЬНО-ЕКОНОМІЧНУ БЕЗПЕКУ ПІДПРИЄМСТВ МАШИНОБУДІВНОЇ ГАЛУЗІ УКРАЇНИ <b>Iryna Nahornyak</b> FEATURES OF EFFECT OF SOCIAL COMPONENT ON THE SOCIO- ECONOMIC SECURITY OF ENTERPRISES OF ENGINEERING INDUSTRY OF UKRAINE	259

<b>Василь Ніконенко</b> СОЦІАЛЬНЕ ТА БІОЛОГІЧНЕ В ЖИТТІ ЛЮДИНИ <b>Vasyl Nikonenko</b> SOCIAL AND BIOLOGICAL ASPECTS OF HUMAN LIFE	261
<b>Альона Обозна</b> ВПЛИВ ІНФОРМАЦІЙНИХ ТЕХНОЛОГІЙ НА РОЗВИТОК БАНКІВСЬКИХ ЕЛЕКТРОННИХ РОЗРАХУНКІВ <b>Alyona Obozna</b> IMPACT OF INFORMATION TECHNOLOGY ON THE BANKING ELECTRONIC PAYMENTS	262
<b>Оксана Обуд</b> ЕФЕКТИВНІ МЕТОДИ РЕКЛАМУВАННЯ ТОВАРІВ ТА ПОСЛУГ <b>Oksana Obud</b> EFFECTIVE METHODS ADVERTISING GOODS AND SERVICES	264
<b>Богдана Оксентюк,., Андрій Оксентюк</b> МАРКЕТИНГ РАЦІОНАЛЬНОГО ПРИРОДОКОРИСТУВАННЯ <b>Bohdana Oksentyuk, Andriy Oksentyuk</b> MARKETING OF RATIONAL NATURE	266
<b>Оксана Потіха</b> ВПЛИВ ІНФОРМАЦІЙНИХ ТЕХНОЛОГІЙ НА ДУХОВНІСТЬ МОЛОДІ <b>Oksana Potikha</b> IMPACT OF INFORMATION TECHNOLOGY ON SPIRITUALITY YOUTH	268
<b>Ольга Руда, Лілія Романовська</b> ПРАВОВЕ РЕГУЛЮВАННЯ ЕЛЕКТРОННОЇ КОМЕРЦІЇ <b>Olga Ruda, Liliya Romanovska</b> LEGAL REGULATION OF ELECTRONIC COMMERCE	269
<b>Світлана Семенюк</b> ПЛАНУВАННЯ ЯК ФУНКЦІЯ УПРАВЛІННЯ ПІДПРИЄМСТВОМ <b>Svitlana Semenyuk</b> PLANNING AS A FUNCTION OF THE MANAGEMENT ENTERPRISE	270
<b>Вадим Слюсар</b> ТЕХНІЧНЕ СПОЖИВАЦТВО ЯК СКЛАДОВА "РАЦІОНАЛЬНОГО НАСИЛЛЯ" В СУЧАСНОМУ СУСПІЛЬСТВІ <b>Vadym Slyusar</b> TECHNICAL CONSUMERISM AS A COMPONENT OF "RATIONAL VIOLENCE" IN MODERN SOCIETY	272
<b>Ігор Стойко</b> МОНОПОЛІЇ І РИНКОВА ВЛАДА. НОБЕЛІВСЬКИЙ КОМІТЕТ СТАВ НА ЗАХИСТ МОНОПОЛІЙ <b>Igor Stoyko</b> MONOPOLY AND MARKET POWER. THE NOBEL COMMITTEE DEFENDED MONOPOLIES	274

- Iryna Fedyshyn** 275  
EVALUATION OF EFFECTIVENESS OF NEW TECHNOLOGIES  
**Ірина Федишин**  
ОЦІНКА ЕФЕКТИВНОСТІ НОВИХ ТЕХНОЛОГІЙ
- Світлана Шпилик, Олександра Шпилик** 277  
ОСОБЛИВОСТІ ТА НЕОБХІДНІСТЬ РОЗВИТКУ СТРАТЕГІЧНОГО  
МАРКЕТИНГУ НА ПІДПРИЄМСТВАХ ХАРЧОВОЇ ПРОМИСЛОВОСТІ  
**Svitlana Shpylyk, Oleksandra Shpylyk**  
FEATURES AND NECESSITY TO DEVELOP STRATEGIC MARKETING  
ON FOOD INDUSTRY ENTERPRISES
- Петро Василюк** 279  
ОСОБЛИВОСТІ ЗАСТОСУВАННЯ ЕЛЕКТРОТЕРАПІЇ ПРИ  
ЗАХВОРИЮВАННІ СКЕЛЕТНО-М'ЯЗОВОЇ ГРУПИ ЛЮДИНИ  
**PeterVasylyuk**  
FEATURES OF APPLICATION OF ELECTROTHERAPY IN DISEASES  
OF SKELETALMUSCLE GROUPS OF PERSON



