

УДК 539.432; 620.192.4

Олег Герасимчук¹, канд. техн. наук;
Олена Герасимчук², канд. техн. наук

¹Інститут проблем міцності імені Г.С.Писаренка НАН України

²Національний технічний університет України «КПІ»

РОЗРАХУНОК ШВИДКОСТІ РОСТУ ФІЗИЧНО МАЛОЇ ТА ДОВГОЇ ВТОМНИХ ТРІЩИН

Резюме. На основі запропонованої структурної концепції порогових розмахів коефіцієнта інтенсивності напружень (КІН) розроблено модель, що описує кінетику росту фізично малої (ФМТ) і довгої (ДТ) втомних тріщин. Модель дозволяє розраховувати швидкість росту ФМТ і ДТ під час одночасного регулярного циклічного навантаження за даними про статичні характеристики механічних властивостей та про мікроструктуру вихідного матеріалу. Модель апробовано на результатах випробувань на тріщиностійкість за циклічного симетричного плоского згину зразків із титанового сплаву ВТЗ-1 у різних структурних станах. Отримано задовільне співпадання розрахованих і експериментальних кінетичних діаграм утомного руйнування (КДУР).

Ключові слова: пороговий розмах КІН, швидкість росту втомної тріщини, МКТ, ФМТ, ДТ, малоциклова та багатоциклова втома, мікроструктура, титанові сплави.

Oleh Herasymchuk, Olena Herasymchuk

CALCULATION OF PHYSICALLY SMALL AND LONG FATIGUE CRACK GROWTH RATE

Summary. A structural concept of fatigue thresholds (threshold stress intensity factor ranges) of the material is proposed. The concept establishes the relationships between the internal fatigue threshold $\Delta K_{th,in}$, the structural fatigue threshold, that is, the fatigue threshold for microstructurally short cracks (MSC) $\Delta K_{th,d}$, the effective fatigue threshold $\Delta K_{th,eff}$, the fatigue threshold for physically small cracks (PSC) $\Delta K_{th,l}$, and the fatigue threshold for long cracks (LC) ΔK_{th} , and makes it possible to calculate these quantities from the known elastic and microstructural characteristics of the starting material.

Based on the proposed concept, a model has been developed for calculating the PSC and LC growth rate at a regular cyclic symmetrical uniaxial load under high-cycle fatigue (HCF) and low-cycle fatigue (LCF) conditions.

As a criterion of transition from PSC to LC, we consider the depth l_i' of PSC, at which the reversible plastic zone size at the crack tip will exceed the grain size d . Under HCF conditions, that is, at the load amplitude below the limit of proportionality σ_p , the PSC growth should be divided into two areas of growth: the first area is from d to l_i , when the crack is propagated along the plane of the most favorable displacement of individual grains, and the second one is from l_i до l_i' when the crack changes the growth mechanism and is propagated in the plane perpendicular to the tensile load direction. A criterion for this change in the growth mechanisms is the attainment by $\Delta K_{th,l}$ of the level ΔK_{th} . Under LCF conditions, i.e., at the load amplitude higher than σ_p , a fatigue crack is propagated, from the instant of its initiation to that of the fracture, in the plane perpendicular to the applied tensile load direction. The formulas are presented for calculating l_i and l_i' as a function of the level of the applied load amplitude.

For each of the areas of PSC and LC growth, the equations are represented as a power law-dependence of the crack growth rate dl/dN on the stress intensity factor range ΔK . In this case, ΔK is expressed in a traditional form of linear elastic fracture mechanics – in terms of stress and crack length. The equation parameters are expressed in terms of the characteristics of elasticity: modulus of elasticity E , Poisson's

ratio μ , limit of proportionality σ_p , and the characteristics of microstructure: grain size d , the Taylor factor M , the magnitude of the Burgers vector b and the distance between adjacent slip planes in the crystal lattice h .

The proposed model was tested using the results of fracture toughness tests performed for specimens of titanium VT3-1 alloy in different microstructural states under cyclic symmetric plane bending. Good agreement between the calculated and experimentally determined ΔK_{th} and the kinetic fatigue crack growth curves (KFCGC) is obtained.

Key words: fatigue thresholds, fatigue crack growth rate, MSC, PSC, LC, LCF, HCF, microstructure, titanium alloys.

Вступ. Втомна тріщина, яка ініціюється від приблизно плоскої й гладкої поверхні (або тупого й мілкового концентратора напружень) зразка чи елемента конструкції росте у три етапи: 1) мікроструктурно коротка тріщина (МКТ), що знаходиться у межах одного елемента структури (зерна), глибиною d ; 2) фізично мала тріщина (ФМТ) від d до глибини l'_i , коли спостерігається аномальний немонотонний ріст і відсутній або слабо впливає ефект закриття тріщини (ЗТ), глибина ФМТ від поверхні становить приблизно 10 розмірів зерна [1]; 3) довга тріщина (ДТ) від l'_i до l_t , коли вона росте згідно з законом Періса до глибини l_t , яка приймається за критерій руйнування від втоми.

В умовах багатоциклової втоми, тобто умовно вважаючи, коли амплітуда прикладеного напруження σ_a менша, ніж границя пропорційності σ_p , МКТ зазвичай зароджується і розвивається уздовж стійкої смуги ковзання у поверхневому зерні для більшості металів і сплавів, зокрема титанових сплавів. Застосування механіки континууму для описання поведінки матеріалу на цьому етапі (його ще називають стадією I втомного руйнування) є доволі сумнівним. Тому для описування процесу втомного руйнування на стадії I в умовах багатоциклової втоми використовуються окремі підходи [2]. На другому і третьому етапах (або на стадії II втомного руйнування) можна успішно застосовувати підходи лінійно пружної механіки руйнування (ЛПМР) для опису кінетики росту тріщини, але з урахуванням основних відмінностей поведінки ФМТ у порівнянні з ДТ. Ці відмінності можуть бути сформульовані у такому вигляді [3]:

- надзвичайно великий розкид експериментальних результатів вимірювання швидкості росту ФМТ;
- ФМТ ростуть за розмахів КІН ΔK , значно нижчих від порогового розмаху ΔK_{th} для ДТ;
- високі швидкості росту ФМТ спостерігаються навіть за таких низьких рівнів ΔK ;
- високі швидкості росту ФМТ зменшуються зі збільшенням прикладеної рушійної сили ΔK , порушуючи таким чином принципи механіки суцільного середовища;
- помітна взаємодія ФМТ з мікроструктурою (гальмування перед границями зерен і різке збільшення росту після проходження границі зерна), коли довжина тріщини становить кілька розмірів зерна;
- середня швидкість росту ФМТ за низьких рівнів навантаження спадає зі зростанням ΔK , іноді досягаючи мінімуму, після чого знову зростає, поступово наближаючись до швидкості росту ДТ;
- за однакових ΔK ФМТ ростуть швидше ніж ДТ.

Після того, як ці відмінності було виявлено, протягом останніх 30-ти років розроблено багато детальних аналітичних і чисельних моделей для описування росту ФМТ [4]. Натомість, інженерні методи, як правило, вимагають простіших підходів, які б можна було легко застосувати для прогнозування втомної довговічності під час розроблення нових матеріалів і проектування елементів конструкцій з них.

Мета роботи – розроблення на базі ЛПМР відносно простої моделі швидкості росту ФМТ і ДТ, за якою можна розраховувати втомну довговічність на стадії II втомного руйнування, маючи про цьому тільки дані про статичні характеристики механічних властивостей та мікроструктуру вихідного матеріалу, тобто за відсутності будь-яких даних про характеристики опору втомному руйнуванню.

Для цього потрібно було: 1) встановити співвідношення між пороговими розмахами КІН для МКТ, ФМТ і ДТ, тобто визначити $\Delta K_{th,d}$, $\Delta K_{th,l}$ і ΔK_{th} відповідно; 2) встановити критерії переходу від ФМТ до ДТ, тобто визначити глибину l'_i , на якій ФМТ вже можна вважати довгою, залежно від рівня навантаження; 3) вивести рівняння швидкості росту для кожного етапу росту, до яких входять тільки параметри мікроструктури й характеристики статичної міцності.

Структурна концепція порогових розмахів КІН. Спочатку слід зазначити, що всі наведені в даній статті викладки стосуються симетричного циклу одновісного навантаження ($R=-1$). Тому вважається, що $\Delta K = K_{Imax}$, як це прийнято в міжнародних стандартах для $R=-1$ [5], унаслідок чого напруження в усіх викладках виражено через амплітудне значення $\sigma_a = \sigma_{max}$.

МКТ глибиною в один розмір зерна d для подальшого розповсюдження в сусіднє по глибині зерно необхідно мати розмах КІН, що перевищує так званий *структурний* пороговий розмах КІН $\Delta K_{th,d}$, тобто мінімальну рушійну силу, необхідну для подолання МКТ границі зерна. Використовуючи підходи ЛПМР, цей розмах КІН можна виразити через мінімальну амплітуду прикладеного напруження, що дорівнює границі витривалості σ_{-1} , таким чином:

$$\Delta K_{th,d} = \sigma_{-1} Y_1 \sqrt{\pi d}, \quad (1)$$

де Y_1 – геометричний фактор для найглибшої точки фронту поверхневої напів-кругової плоскої тріщини радіуса d , розташованої під кутами (близькими до 45°): γ – між напрямком зсуву і напрямком дії навантаження та φ – між нормаллю до площини зсуву і напрямком дії навантаження, оскільки в умовах багатоциклової втоми ($\sigma_{-1} \leq \sigma_a \leq \sigma_p$) МКТ ініціюється і проростає у площині максимальних напружень зсуву.

У свою чергу, пороговий розмах КІН ΔK_{th} для ДТ буде характеризувати мінімальну рушійну силу ДТ глибиною $l \geq l_s$ з урахуванням максимального ефекту ЗТ. За аналогією з (1) ΔK_{th} можна виразити через σ_{-1} у такому вигляді:

$$\Delta K_{th} = \sigma_{-1} Y_2 \sqrt{\pi l_s}, \quad (2)$$

де Y_2 – геометричний фактор для поверхневої напівкругової плоскої тріщини радіуса l_s , розташованої перпендикулярно напрямку дії навантаження і поверхні нескінченного напівпростору, припускаючи, що ця тріщина глибиною l_s є ще досить малою у порівнянні з габаритними розмірами тіла (зразка) і зберігає відношення глибини до половини розміру на поверхні, яке дорівнює одиниці.

У роботах [6,7] запропоновано для плоскої поверхневої тріщини довільної форми, розташованої під кутом до поверхні напівнескінченного тіла і до напрямку дії навантаження, використовувати параметр \sqrt{area} , де $area$ – площа проекції тріщини на

площину, перпендикулярну напрямку дії прикладеного розтягуючого навантаження σ_a . Тобто вираз для КІН $K_{1\max}$, як функції від \sqrt{area} , має такий вигляд [7]:

$$K_{1\max} \cong 0,65 \cdot \sigma_a \sqrt{\pi \sqrt{area}} . \quad (3)$$

Наприклад, для найглибшої точки фронту поверхневої напівкругової плоскої тріщини радіуса l , що лежить у площині, перпендикулярній напрямку дії розтягуючого навантаження σ_a , вираз (3) перетворюється на

$$K_{1\max} = 0,73 \cdot \sigma_a \sqrt{\pi l} . \quad (4)$$

Не важко розрахувати за формулою (3), що для МКТ радіуса d , яка знаходиться в площині максимальних напружень зсуву ($area = S/M$, де S – площа напівкруга радіуса d , $M = 1/(\cos \gamma \cdot \cos \varphi) = 2$), Y_1 у формулі (1) буде дорівнювати 0,612. У подальших розрахунках використовувалось $Y_1 = 0,612$ та $Y_2 = 0,73$.

Поділивши (2) на (1), матимемо співвідношення між ΔK_{th} і $\Delta K_{th,d}$ у вигляді

$$\Delta K_{th} = \Delta K_{th,d} \frac{Y_2}{Y_1} \sqrt{\frac{l_s}{d}} . \quad (5)$$

Тоді логічно припустити, що пороговий розмах КІН для ФМТ, $\Delta K_{th,l}$, за мінімального рівня навантаження, еквівалентного σ_{-1} , можна виразити наступним чином:

$$\Delta K_{th,l} = \Delta K_{th,d} Y' \sqrt{\frac{l}{d}} \quad \text{при } d \leq l \leq l_s , \quad (6)$$

де $Y' = \frac{Y_2 / Y_1 + 1}{2}$ – середнє відношення між геометричними факторами для МКТ і ДТ, оскільки ФМТ у процесі свого росту буде змінювати, або ні, напрямок від зерна до зерна залежно від їхнього розорієнтування, розповсюджуючись по тілу зерен уздовж сприятливих для ковзання площин, а потім на глибині l_s у результаті зміни механізму розповсюдження перетвориться на тріщину нормального відриву.

Окрім вказаних вище характеристик опору розвитку втомної тріщини залежно від її розміру, існує ще пороговий ефективний розмах КІН $\Delta K_{th,eff}$:

$$\Delta K_{th,eff} = U \cdot \Delta K_{th} , \quad (7)$$

де U – так званий коефіцієнт відкриття тріщини [5].

Оскільки, як відомо, $\Delta K_{th,eff}$ не залежить від розміру зерна, авторами робіт [8] і [9] незалежно один від одного було запропоновано розраховувати його величину за допомогою простої формули

$$\Delta K_{th,eff} = E \sqrt{b} , \quad (8)$$

де E – модуль пружності; b – модуль вектора Бюргерса.

Окрім того, в роботі [10] запропоновано представляти ΔK_{th} як зовнішню характеристику тріщиностійкості матеріалу, тобто рушійну силу з урахуванням зовнішніх процесів (зокрема ЗТ), що протікають у вістрі втомної тріщини. Тоді

внутрішня характеристика $\Delta K_{th,in}$ буде визначати внутрішній (тобто попереду вістря тріщини) опір матеріалу розповсюдженню тріщини. Автором [10] для металів із плоским ковзанням дислокацій була виведена формула для визначення $\Delta K_{th,in}$:

$$\Delta K_{th,in} = \frac{\sqrt{12}M}{8\sqrt{\pi}(1+\mu)} \sqrt{\frac{b}{h}} E \sqrt{b}, \quad (9)$$

де M – фактор Тейлора; μ – коефіцієнт Пуассона; h – відстань між сусідніми паралельними площинами ковзання в кристалічній ґратці залежно від того, яка система ковзання активується відносно до напрямку дії навантаження.

Однак автор [10] ототожнює $\Delta K_{th,in}$ з $\Delta K_{th,eff}$, який визначається виразом (7), що входить у протиріччя з (8) і (9). Аналізуючи виведення формули (9) у [10], можна зробити висновок, що $\Delta K_{th,in}$, визначений за формулою (9), є внутрішньою характеристикою для МКТ без урахування бар'єрного ефекту границі зерна, тобто, характеризує опір росту тріщини у кристалічній ґратці. Натомість, $\Delta K_{th,eff}$ є внутрішньою характеристикою для ДТ.

Виходячи з вищевказаного, логічно припустити такі співвідношення для порогових розмахів КІН:

$$\Delta K_{th,d} = Y_1 k_d \cdot \Delta K_{th,in}; \quad (10)$$

$$\Delta K_{th} = Y_2 k_d \cdot \Delta K_{th,eff}, \quad (11)$$

де коефіцієнт $Y_1 k_d$ у (10) характеризує бар'єрний вплив границі зерна для МКТ, а $Y_2 k_d$ у (11) – вплив ЗТ для ДТ.

Тоді, розділивши (11) на (10) і враховуючи (5), (8) та (9), отримаємо вираз для визначення глибини ФМТ l_s за рівня навантаження $\sigma_a = \sigma_{-1}$ у такому вигляді:

$$\sqrt{\frac{l_s}{d}} = \frac{8\sqrt{\pi}(1+\mu)}{\sqrt{12}M} \sqrt{\frac{h}{b}}. \quad (12)$$

У роботі [2] було висунуто гіпотезу, що за циклічного навантаження, вищого ніж границя витривалості σ_{-1} , глибина ФМТ, на якій відбувається зміна механізму її подальшого росту, повинна зменшуватися відповідно до діаграми Кітагави–Такагаші (КТ-діаграми), продовженої на область $\sigma_a > \sigma_{-1}$. З точки зору фізики процесу це пояснюється тим, що зі збільшенням навантаження, процеси, що викликають ЗТ, будуть протікати інтенсивніше й досягати насичення на меншій глибині ФМТ.

На рис.1а представлено модифіковану КТ-діаграму у логарифмічних координатах $\sigma_a - l$. Лінія 2 (похила асимптота для кривої 3) являє собою графік рівняння Кітагави–Такагаші [11]

$$\sigma_a = \frac{\Delta K_{th}}{Y_2 \sqrt{\pi l}} \quad (13)$$

і перетинає горизонталь 1 ($\sigma_a = \sigma_{-1}$) у точці з абсцисою $l = l_s$.

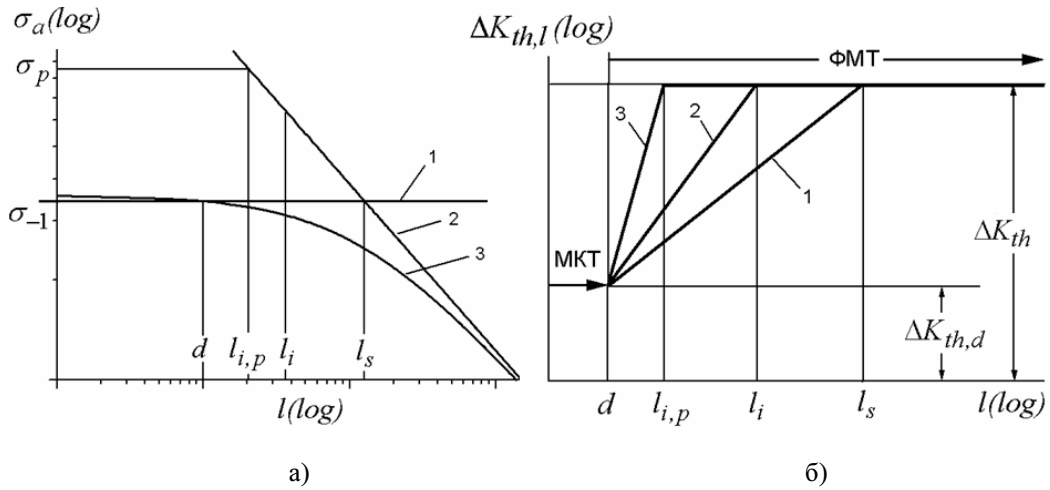


Рисунок 1. а – модифікована КТ-діаграма: 1 – $\sigma_a = \sigma_{-1}$, 2 – рів. (13), 3 – рів. (14); б – залежність порогового розмаху КІН від глибини ФМТ за різних рівнів σ_a :

$$1 - \sigma_a = \sigma_{-1}, 2 - \sigma_{-1} < \sigma_a < \sigma_p, 3 - \sigma_a = \sigma_p$$

Figure 1. а – modified КТ-diagram: 1 – $\sigma_a = \sigma_{-1}$, 2 – eq. (13), 3 – eq. (14); б – dependence of the fatigue threshold on the PSC depth under different levels of σ_a :

$$1 - \sigma_a = \sigma_{-1}, 2 - \sigma_{-1} < \sigma_a < \sigma_p, 3 - \sigma_a = \sigma_p$$

Крива 3 – це графік рівняння

$$\sigma_a = \frac{\Delta K_{th}}{Y_2 \sqrt{\pi(l + l_s)}}, \quad (14)$$

запропонованого у роботі [12] для кращого співпадання з експериментальними даними.

Крива 3 перетинає горизонталь 1 у точці з абсцисою $l = d$, що відображає факт існування тріщин (МКТ), які не перевищують розмір зерна на рівні границі витривалості.

Саме цей розмір d найчастіше спостерігається експериментально у незруйнованих гладких зразках на рівні границі витривалості [13] на відміну від l_s , розрахованого за рівнянням (13) із використанням експериментальних значень $\sigma_a = \sigma_{-1}$ і ΔK_{th} , який іноді вживається дослідниками у якості «розміру тріщини, що не розвивається, на рівні границі витривалості», приводячи таким чином до протиріччя. Для уникнення протиріччя величину l_s слід застосовувати до границі витривалості умовно, вважаючи при цьому і висловлюючись математично рівень амплітуди напружень, що перевищує границю витривалості на нескінченно малу величину. Цей розмір l_s визначає перехідну глибину ФМТ, на якій досягається $\Delta K_{th,l} = \Delta K_{th}$, тобто відбувається останнє максимальне уповільнення її швидкості (остання зупинка), далі тріщина розповсюджується за іншим механізмом.

Отже, за лінією 2, рів.(13), можна визначити перехідну глибину ФМТ l_i за рівнів навантаження $\sigma_a > \sigma_{-1}$, а саме:

$$l_i = l_s \left(\frac{\sigma_{-1}}{\sigma_a} \right)^2. \quad (15)$$

У зв'язку з цим рівняння (6) для визначення $\Delta K_{th,l}$ потребує зміни з метою використання його в області $\sigma_a \geq \sigma_{-1}$. Пропонується для визначення $\Delta K_{th,l}$, який змінюється під час росту ФМТ від d до l_i , залежно від рівня навантаження σ_a таке рівняння:

$$\Delta K_{th,l} = \Delta K_{th,d} Y' \sqrt{\frac{l}{d}} \left(\frac{l}{d}\right)^{m'} \quad \text{при } d \leq l \leq l_i, \quad (16)$$

де

$$m' = \frac{\lg(\sigma_a / \sigma_{-1})}{\lg\left[\frac{(l_s \sigma_{-1}^2)}{(d \sigma_a^2)}\right]}. \quad (17)$$

Графіки рівняння (16) за різних σ_a наведено на рис.1б у логарифмічних координатах $\Delta K_{th,l} - l$.

Критерій переходу від ФМТ до ДТ. Розповсюдження втомної тріщини вглиб від поверхні гладкого зразка за різних рівнів навантаження схематично представлено на рис.2. В області багатоциклової втоми (рис.2а) МКТ ініціюється у найсприятливіше орієнтованій площині ковзання першого від поверхні зерна. Далі ФМТ росте за таким же механізмом до глибини l_i , змінюючи (або ні) при цьому напрямок розвитку залежно від орієнтування кожного наступного зерна. Потім на глибині $l = l_i$ змінюється механізм розвитку, і тріщина росте через наступні зерна із загальним напрямком у площині, перпендикулярній напрямку дії σ_a . В області малоциклової втоми (рис.2б) у результаті появи сітки смуг ковзання, що перетинаються, МКТ розвивається із загальним напрямком, перпендикулярним напрямку дії σ_a , переходячи від однієї площини ковзання в іншу, що її перетинає, або по межі двійникування [2], й так само далі, переходячи в ФМТ та ДТ. При цьому суттєво змінюються умови ЗТ і стираються чіткі розбіжності характеру поведінки між МКТ, ФМТ та ДТ.

Як зазначається багатьма дослідниками [4], на аномальний ріст ФМТ у порівнянні з ДТ окрім ЗТ впливає розмір пластичної зони (ПЗ) попереду вістря втомної тріщини. За низьких рівнів навантаження, $\sigma_a \leq \sigma_p$, ПЗ попереду вістря ФМТ, що розвивається уздовж однієї площини ковзання у кожному зерні, буде увесь час протягом від d до l_i обмежена границею зерна, а далі, за $l > l_i$ буде залежати від розміру l . За високих рівнів $\sigma_a > \sigma_p$ ПЗ буде поступово збільшуватись із ростом ФМТ, одночасно знаходячись під впливом границі зерна до тих пір, поки розмір циклічної пластичної зони r_{pc} не перевершить розмір зерна d .

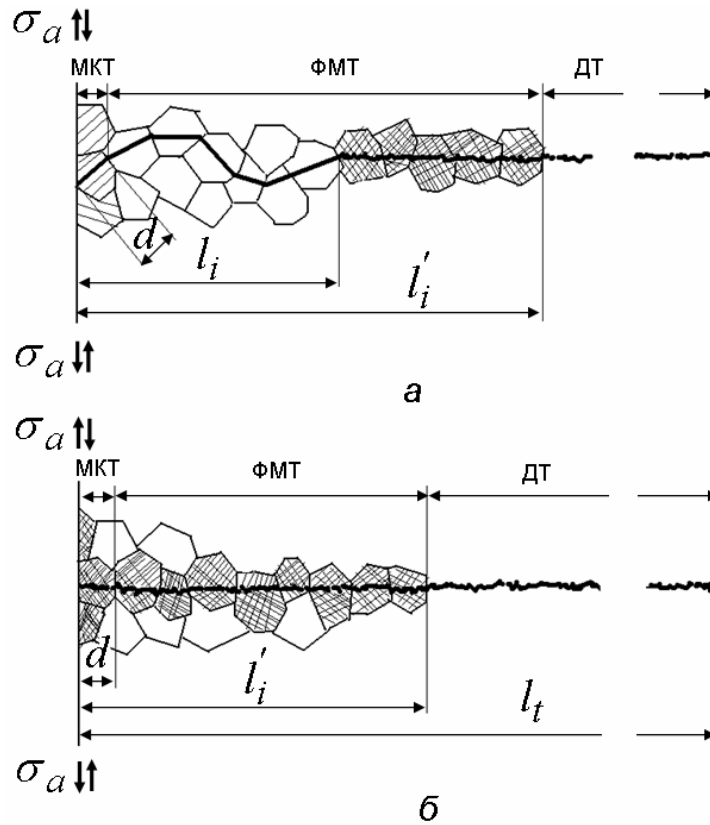


Рисунок 2. Схематичне двовимірне зображення розповсюдження втомної тріщини за різних рівнів σ_a : а – $\sigma_{-1} < \sigma_a \leq \sigma_p$; б – $\sigma_a > \sigma_p$

Figure 2. Schematic two-dimensional view of fatigue crack propagation under different levels of σ_a : а – $\sigma_{-1} < \sigma_a \leq \sigma_p$; б – $\sigma_a > \sigma_p$

Таким чином, логічно прийняти критерієм переходу від ФМТ до ДТ рівність $r_{pc} = d$ незалежно від рівня навантаження. Розмір циклічної ПЗ в умовах плоскої деформації можна виразити [14] як

$$r_{pc} = \frac{1}{12\pi} \left(\frac{\Delta K}{\sigma_{YS}} \right)^2, \quad (18)$$

де σ_{YS} – напруження текучості. Як було зазначено вище, межею між багатоцикловою і малоцикловою втомою було прийнято границю пропорційності σ_p , що являє собою напруження, за якого починається макротекучість матеріалу. Тому, підставляючи у (18) $r_{pc} = d$, $\sigma_{YS} = \sigma_p$ та

$$\Delta K = \sigma_a Y_2 \sqrt{\pi d}, \quad (19)$$

отримаємо вираз для визначення глибини l'_i переходу від ФМТ до ДТ залежно від рівня навантаження σ_a

$$l'_i = 12d \left(\frac{\sigma_p}{Y_2 \sigma_a} \right)^2. \quad (20)$$

Підставляючи (20) у (19) замість l , отримаємо формулу для визначення розмаху КІН ΔK_T під час переходу від ФМТ до ДТ залежно від розміру зерна d і незалежно від рівня навантаження σ_a

$$\Delta K_T = \sigma_p \sqrt{12\pi d}. \quad (21)$$

Тобто маємо критерій переходу від ФМТ до ДТ у вигляді $\Delta K = \Delta K_T$, де ΔK_T розраховується за формулою (21).

Цікаво відзначити, що у роботі [15] для алюмінієвих сплавів було отримано схожий, але феноменологічний вираз

$$\Delta K_T = 5,5\sigma_{YS}\sqrt{d}, \quad (22)$$

де ΔK_T – значення ΔK у характерній переломній точці на КДУР, побудованих за результатами випробувань на тріщиностійкість під час росту довгих втомних тріщин. На думку авторів [15], ця точка являє собою перехід від структурно чуттєвої до структурно нечуттєвої ділянки КДУР.

Модель швидкості росту ФМТ й ДТ. Для представлення рівнянь швидкості dl/dN росту ФМТ та ДТ пропонується єдина форма у вигляді степеневого закону

$$\frac{dl}{dN} = C(\Delta K)^n, \quad (23)$$

але для кожної ділянки росту з різними коефіцієнтами C та n , які виражатимуться через параметри мікроструктури d, M, b, h і характеристики пружності E, μ, σ_p .

На рис.3 у логарифмічних координатах $dl/dN - \Delta K$ схематично наведено модель для розрахунку середньої швидкості росту ФМТ та ДТ з урахуванням основних відмінностей росту ФМТ, які перелічено у вступній частині статті. Тут вжито термін «середня швидкість росту ФМТ», оскільки значна осциляція дійсної швидкості росту від зерна до зерна, особливо на початковій ділянці росту до l_i за рівнів навантаження $\sigma_a \leq \sigma_p$, є випадковим процесом унаслідок випадкового розподілу розмірів зерен і їхнього розорієнтування.

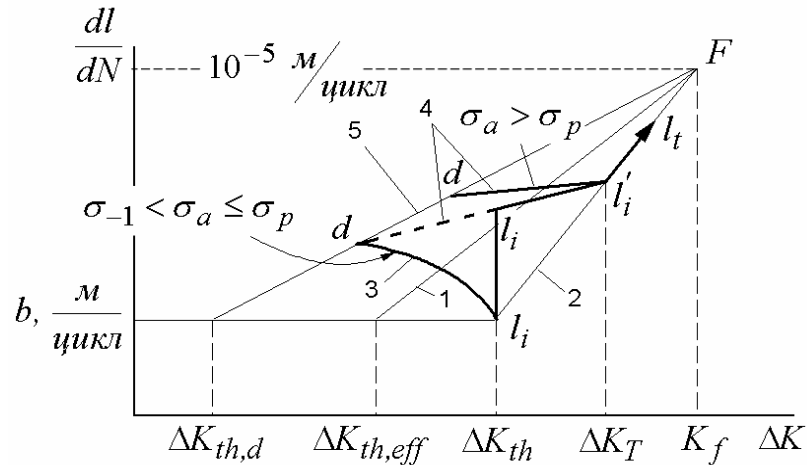


Рисунок 3. Схема моделі для розрахунку швидкості росту ФМТ та ДТ

Figure 3. Scheme of the model for PSC and LC growth rate calculation

Згідно зі схемою швидкість росту ДТ (лінія 2) представлено рівнянням типу Періса

$$\frac{dl}{dN} = b \left(\frac{\Delta K}{\Delta K_{th}} \right)^m \quad (24)$$

Таким чином, коефіцієнт C із (23) для ділянки ДТ дорівнює $b/(\Delta K_{th})^m$, де b м/цикл являє собою мінімальну швидкість росту тріщини, як це було запропоновано у [9], а коефіцієнт m розраховується із наведеної схеми, як буде показано далі.

Лінія 1 є графіком рівняння

$$\frac{dl}{dN} = b \left(\frac{\Delta K_{eff}}{\Delta K_{th,eff}} \right)^3 \quad (25)$$

яке було запропоновано Герцбергом [9] для описання експериментальних результатів випробувань на тріщиностійкість сплавів різних класів під час росту ДТ у термінах ефективного розмаху КІН $\Delta K_{eff} = \Delta K - \Delta K_{CL}$, де ΔK_{CL} – складова, що враховує внесок ЗТ.

У [9] також було показано, що для металів різних класів КДУР для ДТ, побудовані за експериментальними даними в координатах $dl/dN - \Delta K$ за різних асиметрій циклу навантаження і КДУР для ДТ у координатах $dl/dN - \Delta K_{eff}$ мають тенденцію до збігу за високих швидкостей росту.

Виходячи з цього, у моделі, яка пропонується, припускається, що для окремо взятого сплаву вище вказані КДУР для різних структур цього сплаву, тобто графіки рівняння (24) з різними ΔK_{th} та m і рівняння (25) будуть збігатись в одній точці (точка F на рис.3) з ординатою $dl/dN = 10^{-5}$ м/цикл і абсцисою $\Delta K = K_f$. Швидкість 10^{-5} м/цикл було вибрано як верхню межу швидкості росту втомної тріщини, встановлену міжнародними стандартами [5], за якої визначається в'язкість руйнування під час циклічного навантаження.

Тоді, згідно зі схемою (рис.3) показник степеня m у рівнянні (24) розраховується за формулою

$$m = \frac{3[\lg(E\sqrt{b}) - \lg K_f]}{\lg \Delta K_{th} - \lg K_f}, \quad (26)$$

де $\lg K_f$ визначається з рівняння (25), враховуючи (8) і $dl/dN = 10^{-5}$, таким чином:

$$\lg K_f = \frac{1}{3}(3\lg E + \lg \sqrt{b} - 5). \quad (27)$$

Лінія 5 являє собою місцезнаходження відправних точок швидкостей росту, з яких стартує ФМТ за різних рівнів навантаження в області багаточислової втоми. Тобто 5 являє собою «умовну КДУР» для МКТ глибиною d і описується рівнянням

$$\frac{dl}{dN} = b \left(\frac{\Delta K}{\Delta K_{th,d}} \right)^{m_d}, \quad (28)$$

де $\Delta K_{th,d}$ розраховується за (1), а m_d – за (26), підставляючи $\Delta K_{th,d}$ замість ΔK_{th} .

Криві 3 – це графіки рівняння середньої швидкості росту ФМТ за різних рівнів навантаження σ_a в області багаточислової втоми на першій ділянці росту від d до l_i :

$$\frac{dl}{dN} = b \left(\frac{\Delta K}{\Delta K_{th,l}} \right)^{m_l}, \quad (29)$$

де $\Delta K_{th,l}$ розраховується за (16), враховуючи (17), а m_l – за (26), підставляючи $\Delta K_{th,l}$ замість ΔK_{th} .

Лінії 4 – це графіки рівняння середньої швидкості росту ФМТ за різних рівнів навантаження σ_a , коли ФМТ розвивається, за іншим механізмом, тобто в площині, перпендикулярній напрямку дії σ_a . Рівняння для 4 було отримано за відомими координатами вихідної точки ФМТ, що відповідає $l = d$ на лінії 5, і кінцевої точки, що відповідає $l = l_i$ на лінії 2. Після перетворень рівняння для 4 у кінцевому варіанті має вигляд

$$\frac{dl}{dN} = b \left(\frac{\Delta K_T}{\Delta K_{th}} \right)^m \left(\frac{\Delta K}{\Delta K_T} \right)^{m_1}, \quad (30)$$

де

$$m_1 = \frac{m_d \cdot \lg(\sigma_a / \sigma_{-1}) - m \cdot \lg(\Delta K_T / \Delta K_{th})}{\lg \sqrt{d / l_i}}, \quad (31)$$

де ΔK_T розраховується за формулою (21), l_i – за (20).

Границю витривалості σ_{-1} , що фігурує в усіх представлених рівняннях, можна визначити за отриманою раніше в [8] феноменологічною залежністю σ_{-1} від розміру зерна d

$$\sigma_{-1} = A + B \cdot \operatorname{arctg} \frac{E \sqrt{b/(4d)} - A}{B}, \quad (32)$$

де $A = (\sigma_f + \sigma_p)/2$; $B = (\sigma_p - \sigma_f)/\pi$; $\sigma_f \cong ME[2(1 + \mu)]^{-1} \cdot 10^{-3}$.

Таким чином, в області багатоциклової втоми, $\sigma_{-1} \leq \sigma_a \leq \sigma_p$, швидкість росту ФМТ на першій ділянці від d до l_i розраховується за рівнянням (29), а на другій ділянці від l_i до l'_i – за рівнянням (30). У малоцикловій області, $\sigma_a > \sigma_p$, швидкість росту ФМТ від d до l'_i розраховується за рівнянням (30). Далі швидкість ДТ від l'_i до l_t визначається за рівнянням (24). Кількість циклів N (тобто довговічність) під час росту втомної тріщини на кожній ділянці отримаємо у результаті чисельного інтегрування відповідних рівнянь для швидкості росту, підставляючи конкретні значення параметрів, що містять ці рівняння.

Слід зауважити, що геометричний фактор $Y_2=0,73$ можна використовувати для ДТ, вважаючи її досить малою у порівнянні з габаритними розмірами тіла (зразка) за одновісного навантаження, як розтягом–стиском, так і циклічним згином. Якщо ж кінцевий розмір l_t тріщини співрозмірний з розмірами тіла (тріщина є напівеліптичною поверхневою або крайовою нескрізною) необхідно скористатися відповідними наближеними формулами для розрахунку Y_2 з довідників [16].

Апробація запропонованої моделі. Експериментальні результати росту фізично малих та довгих тріщин у різних конструкційних сплавах, що є в літературі, на жаль, не містять достатньої кількості вихідних даних, необхідних для коректного розрахунку швидкостей росту ФМТ та ДТ за запропонованою моделлю. Тому для апробації моделі було використано експериментальні дані про ріст довгих тріщин у зразках із $(\alpha + \beta)$ – титанового сплаву ВТЗ-1 у різних мікроструктурних станах [17]. Таким чином, порівнювались ΔK_{th} та КДУР для ДТ, отримані експериментально й розраховані за представленою моделлю.

Спочатку було визначено всі необхідні для розрахунку параметри. За результатами випробувань на короточасний розтяг встановлено характеристики пружності: $E = 1,275 \cdot 10^5$ МПа, $\mu = 0,3$ та $\sigma_p = 840$ МПа [17], а за результатами аналізу структури й текстури вихідних матеріалів – мікроструктурні параметри: d, M, b, h . Слід детальніше зупинитися на визначенні мікроструктурних параметрів.

Як відомо [18], у двофазних $(\alpha + \beta)$ – титанових сплавах «слабкою ланкою» є α -фаза. Тому втомна тріщина зароджується в α -глобулях для глобулярних та бімодальних структур і в α -пластинах (зокрема, для сплаву ВТЗ-1) для пластинчастих, або, як їх ще називають, дрібнозернистих бета-перетворених (ДЗБП) структур. Розповсюджуються як фізично малі, так і довгі тріщини в титанових сплавах транскристалітно за нормальної температури. Таким чином, залежно від типу структури, середній діаметр α -глобулів або середня товщина α -пластин визначає величину структурного параметра d .

Параметр b являє собою величину вектора Бюргерса \vec{b} , у напрямку якого виникає ковзання дислокацій і потім проростає тріщина. Як було визначено у [17], досліджені бімодальні та глобулярні структурні стани сплаву ВТЗ-1 мають базисно-призматичну текстуру. Отже, ковзання у цих матеріалах буде відбуватися або в базисній (0002), або в призматичній $\{10\bar{1}0\}$ площинах з вектором Бюргерса $\vec{b} = \vec{a}$

(рис.4). У ДЗБП структурі ковзання активується в базисній площині з вектором $\vec{b} = \vec{a}$. Таким чином, модуль вектора Бюргерса b повинен дорівнювати міжатомній відстані a . Відомо також [19], що зі збільшенням домішок Al від 0 до 12% атомної ваги у різних титанових сплавах a змінюється від 2,95 до $2,93 \cdot 10^{-10}$ м і c зменшується від 4,68 до $4,63 \cdot 10^{-10}$ м. Тому для сплаву ВТЗ-1 із 6% Al [18] було прийнято $a=2,94 \cdot 10^{-10}$ м та $c=4,66 \cdot 10^{-10}$ м.

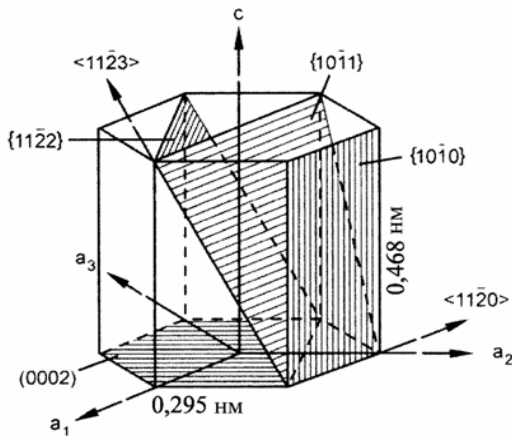


Рисунок 4. Одинична комірка ГЦУ кристалічної ґратки α -титану

Figure 4. Unit cell of the hcp α -titanium

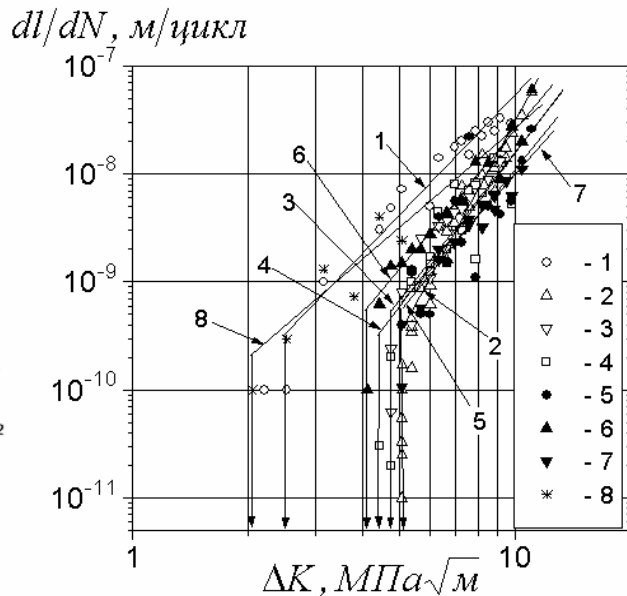


Рисунок 5. Результати випробувань на втомну тріщиностійкість сплаву ВТЗ-1 у семи мікроструктурних станах: (1-7) – плоский згин за $R=-1$, (8) – плоский згин за $R=0,7$

Figure 5. Fatigue crack growth resistance tests results of VT3-1 titanium alloy in seven types of microstructural states: (1-7) uniplanar bending under $R=-1$, (8) – uniplanar bending under $R=0,7$

Необхідно також зазначити, що хоча саме визначення вектора Бюргерса \vec{b} і вказує, що він є інваріантним уздовж лінії дислокації, натомість у реальності дислокація плавно змінює характер від «гвинтового» до «крайового» [20]. Тому для встановлення параметра b необхідно використовувати коригуючий множник k' ($k'_1=1$ для чисто гвинтового характеру і $k'_2=1-\mu$ для чисто крайового). Оскільки дислокаційна лінія у межах кристала (зерна) знаходиться поміж чисто гвинтовим і чисто крайовим характером, тобто дислокація є «змішаною», то для змішаного характеру дислокацій запропоновано використовувати середнє значення $k'=(k'_1+k'_2)/2$.

Тоді

$$b = k' \cdot a = \frac{2-\mu}{2} a. \tag{33}$$

Підставляючи у (33) $\mu = 0,3$ і $a = 2,94 \cdot 10^{-10}$ м, маємо величину параметра b для досліджених структурних станів сплаву ВТЗ-1, що дорівнює $2,5 \cdot 10^{-10}$ м.

Фактор Тейлора M було обрано рівним 2, тобто мінімальному значенню, що відповідає ковзанню у площині максимальних напружень зсуву, оскільки рівняння (9),

в якому він фігурує, має відношення до найсприятливіше орієнтованого для зсуву поверхневого зерна, де зароджується МКТ.

Параметр h визначається залежно від того, яка система ковзання активується. Як було зазначено вище, у досліджених структурних станах сплаву ВТЗ-1 під час циклічного навантаження активувалась або базисна, або призматична система ковзання (рис.4). Якщо базисна, то $h = c = 4,66 \cdot 10^{-10}$ м, а якщо призматична, то $h = b\sqrt{3} = 4,33 \cdot 10^{-10}$ м (з урахуванням (33)). Отже, для бімодальних та глобулярних структур для розрахунку приймалося середнє значення $h_c = (c + b\sqrt{3})/2 = 4,5 \cdot 10^{-10}$ м, а для ДЗБП структури $h = c = 4,66 \cdot 10^{-10}$ м.

Таким чином, було визначено всі необхідні для розрахунків параметри.

На рис.5 наведено експериментальні результати [17] випробувань на тріщиностійкість у вигляді КДУР, що відображають інтерполяцію експериментальних точок.

У таблиці наведено отримані експериментально [17] порогові розмахи КІН ΔK_{th}^e і границі витривалості σ_{-1}^e у порівнянні з розрахованими величинами: ΔK_{th}^p за формулою (2) з урахуванням (12) та σ_{-1}^p за формулою (32) для семи досліджених структурних станів сплаву ВТЗ-1. З порівняння бачимо, що спостерігається загалом добре співпадання розрахованих і отриманих експериментально значень ΔK_{th} . Для станів з 2-го по 6-ий спостерігається розкид експериментальних значень ΔK_{th}^e у межах від 4,11 до 5,0 МПа $\sqrt{м}$, що можна пояснити значно слабшою чутливістю цієї характеристики матеріалу до незначних коливань середнього розміру зерна d (d змінюється від 1,8 до 4 мкм) на відміну від границі витривалості σ_{-1} .

Таблиця 1

Експериментально встановлені й розраховані характеристики для досліджених структурних станів сплаву ВТЗ-1

№ стану	Тип структури	Експериментальні величини				Розраховані величини			
		d мкм	σ_{-1}^e МПа	ΔK_{th}^e МПа $\sqrt{м}$	$\left(\frac{l_s}{d}\right)^e$ (34)	σ_{-1}^p МПа (32)	ΔK_{th}^p МПа $\sqrt{м}$ (2)	$\Delta K_{th,d}$ МПа $\sqrt{м}$ (1)	ΔK_T МПа $\sqrt{м}$ (21)
1	ДЗБП	0,4	800	2,37	13,10	791	2,35	0,543	3,26
2	Бімод.	1,8	750	5,0	14,75	695	4,30	1,01	6,92
3	Глоб.	2	700	4,74	13,69	658	4,30	1,01	7,30
4	Бімод.	2,5	650	4,6	11,97	615	4,49	1,06	8,15
5	Бімод.	3	600	5,0	13,83	574	4,59	1,08	8,93
6	Глоб.	4	520	4,11	9,33	504	4,65	1,093	10,32
7	Глоб.	10	350	5,06	12,48	335	4,89	1,15	16,31

У таблиці також наведено значення відносної глибини ФМТ $(l_s/d)^e$, отримані за використання експериментальних значень ΔK_{th}^e , σ_{-1}^e і $Y_2=0,73$ за формулою (34)

$$\left(\frac{l_s}{d}\right)^e = \frac{1}{\pi d} \left(\frac{\Delta K_{th}^e}{Y_2 \sigma_{-1}^e}\right)^2. \quad (34)$$

Середнє значення $(l_s/d)_{сеп}^e$ для станів 2–7 дорівнює 12,67, а для стану 1 $(l_s/d)^e = 13,1$, що добре співпадає з розрахованими за формулою (12) відповідними

значеннями 12,74 і 13,2, підтверджуючи таким чином достовірність запропонованої концепції.

У таблиці також наведено структурні порогові розмахи КІН $\Delta K_{th,d}$, розраховані за формулою (1) з урахуванням (32), та значення розмаху КІН ΔK_T , що відповідають переходу від ФМТ до ДТ, розраховані за формулою (21).

Слід також зазначити, що $\Delta K_{th,eff}^e$, отриманий експериментально як ΔK_{th} за асиметрії $R = 0,7$, дорівнює $2,055 \text{ МПа}\sqrt{\text{м}}$ [17] для всіх семи структурних станів сплаву ВТЗ-1 (рис.5), а розрахований за формулою (8) $\Delta K_{th,eff}^p = 2,016 \text{ МПа}\sqrt{\text{м}}$.

На рис.6 наведено КДУР, розраховані за рівнянням (24) з урахуванням (2), (12), (26), (27), (32), та експериментальні результати, отримані під час росту ДТ [17] для 1-го (рис.6а) та 7-го (рис.6б) структурних станів сплаву ВТЗ-1. Спостерігається задовільний збіг результатів розрахунку й експерименту. На рис.6 також наведено графік рівняння (25) та графіки рівнянь (28), (29), (30) для рівня навантаження $\sigma_a = \sigma_p = 840 \text{ МПа}$ згідно зі схемою на рис.3. При цьому глибина ФМТ під час переходу до ДТ, розрахована за формулою (20), для стану 1 становить $l_i' = 9 \text{ мкм}$, а для стану 7 – $l_i' = 225 \text{ мкм}$. Для рівня навантаження $\sigma_a = \sigma_{-1}$, тобто $\sigma_{a,1} = 800 \text{ МПа}$ і $\sigma_{a,7} = 335 \text{ МПа}$, l_i' дорівнюють 0,01 мм і 1,4 мм відповідно. Отже, для одного й того самого сплаву розмір перехідної ФМТ залежно від мікроструктури та рівня навантаження може відрізнитися більш ніж на два порядки.

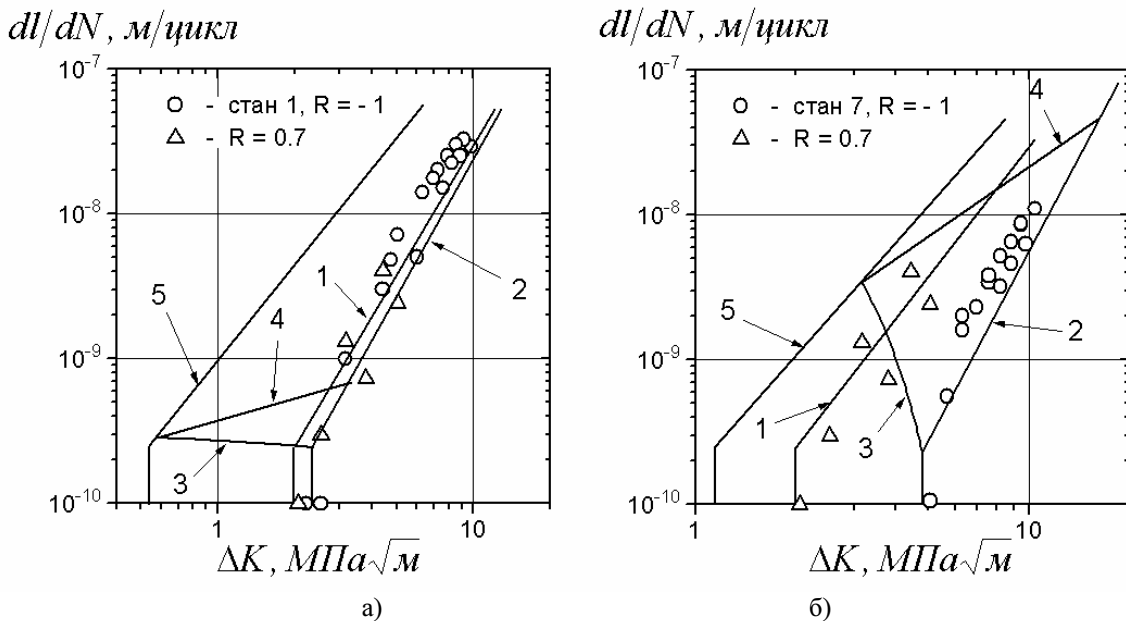


Рисунок 6. Порівняння розрахованих КДУР з результатами випробувань на тріщиностійкість сплаву ВТЗ-1 у різних структурних станах: а – стан 1; б – стан 7. 1 – (25), 2 – (24), 3 – (29), 4 – (30), 5 – (28)

Figure 6. Comparison between calculated KFCGC and fatigue crack growth resistance tests results of VT3-1 alloy with different types of microstructural states: а – state 1; б – state 7. 1 – (25), 2 – (24), 3 – (29), 4 – (30), 5 – (28)

Тут для контрасту наведено результати для двох крайніх структурних станів 1 та 7 з найменшим і найбільшим розміром зерна d відповідно. Оскільки для інших, як

бачимо з рис.5, розкид експериментальних результатів накладається один на одного, а відповідні КДУР будуть знаходитись у межах ΔK_{th} від 4 до 5 МПа $\sqrt{м}$.

Висновки. Представлена концепція порогових розмахів КІН матеріалу являє собою мезомеханічну модель, що пов'язує характеристики ЛПМР і пружності на макрорівні з параметрами мікроструктури і кристалічної ґратки на мікрорівні.

Розроблена на основі цієї концепції модель швидкості росту втомної тріщини дозволяє розраховувати кількість циклів навантаження під час росту тріщини від початкової її глибини в один розмір зерна до кінцевої глибини, що є критерієм руйнування від втоми, не маючи при цьому жодних даних про характеристики опору втомному руйнуванню даного матеріалу.

Для наповнення моделі необхідно проведення: *) випробувань на короткочасний розтяг з метою визначення характеристик пружності: модуля пружності, коефіцієнта Пуассона, границі пропорційності та **) аналізу структури і текстури вихідного матеріалу з метою визначення: розміру елемента структури, відповідального за втомну міцність даного матеріалу (розміру зерна), фактора Тейлора, вектора Бюргерса і відстані між сусідніми паралельними площинами ковзання у кристалічній ґратці.

Модель може бути використана для умов регулярного циклічного симетричного одновісного навантаження.

Conclusions. The presented concept of fatigue thresholds for the material is, in essence, a mesomechanical model relating the characteristics of elasticity and LEFM at the macro level with the parameters of the microstructure and crystalline lattice at the micro level.

The model of fatigue crack growth rate developed basing on this concept allows to calculate the number of load cycles for crack growth from the initial crack depth equivalent to one grain size to a final depth, which is the fatigue fracture criterion – without any data on the characteristics of fatigue fracture resistance of the given material.

To fill the model with content it is only necessary

- to perform the short-term monotonic tension tests for the purpose of determining the elasticity characteristics: modulus of elasticity, Poisson's ratio, and limit of proportionality, and
- to make the analysis of the structure and texture of the starting material for the purpose of determining: the size of the structural element responsible for the fatigue strength of the given material (the grain size), the Taylor factor, the Burgers vector and the distance between the adjacent parallel slip planes in crystal lattice.

The model is applicable to the conditions of regular cyclic symmetrical uniaxial loading.

Список використаної літератури

1. Santus, C. Physically short crack propagation in metals during high cycle fatigue [Text] / C. Santus, D. Taylor // International Journal of Fatigue. – 2009. – №31. – P.1356–1365.
2. Герасимчук, О.М. Модель для прогнозування втомної довговічності титанових сплавів. Повідомлення І. Розробка моделі втомної довговічності до ініціювання мікроструктурою короткої тріщини і моделі росту фізично малої та довгої тріщин [Текст] / О.М. Герасимчук, О.В. Кононченко // Проблеми прочності. – 2013. – №1. – С.64–79.
3. Sadananda, K. Short crack growth and internal stresses [Text] / K. Sadananda, A.K. Vasudevan // International Journal of Fatigue. – 1997. – №19. – P.S99–S108.
4. Davidson, D. Small fatigue cracks [Text] / D. Davidson, K. Chan, R. McClung and S. Hudak // Comprehensive Structural Integrity. – 2003. – №4. – P.129–164.
5. Standard Test Method for Measurements of Fatigue Crack Growth Rates //ASTM STP, E647–00, 2000.
6. Murakami, Y. Analysis of stress intensity factors of modes I, II and III for inclined surface cracks of arbitrary shape [Text] / Y. Murakami // Engineering Fracture Mechanics. – 1985. – №22. – P.101–114.
7. Mc Evily, A.J. On the \sqrt{area} relationship and the short fatigue threshold [Text] / Mc Evily A.J., M. Endo, Y. Murakami // Fatigue and Fracture of Engineering Materials and Structures – 2003. – №26. – P.269–278.

8. Герасимчук, О.М. Узагальнена залежність границі витривалості від розміру зерна матеріалу [Текст] / О.М. Герасимчук // Проблемы прочности. – 2011. – №2. – С.128–144.
9. Hertzberg, R.M. A simple calculation of da/dN data in the near threshold regime and above [Text] / R.M. Hertzberg // International Journal of Fracture. – 1993. – №64. – P.R53–R58.
10. Chan, K.S. Variability of large-crack fatigue-crack-growth thresholds in structural alloys [Text] / K.S. Chan // Metallurgical and Materials Transactions A. – 2004. – №35A. – P.3721–3735.
11. Kitagawa, H. Applicability of fracture mechanics to very small cracks or the cracks in the early stage [Text] / H. Kitagawa, S. Takahashi // In: proceedings of the second international conference of mechanical behavior of materials, ASM. – 1976. – P.627–631.
12. El Haddad, M.M. Fatigue crack propagation of short cracks [Text] / El Haddad M.M., K.N. Smith, T.U. Topper // Journal of Engineering Materials Technology. – 1979. – №101. – P.42–46.
13. Chapetti, M.D. Fatigue propagation threshold of short cracks under constant amplitude loading [Text] / M.D. Chapetti // International Journal of Fatigue. – 2003. – №25. – P.1319–1326.
14. Lukas, J.P. A proposed criterion for fatigue threshold: dislocation substructure approach [Text] / J.P. Lukas, W.W. Gerberich // Fatigue and Fracture of Engineering Materials and Structures – 1983. – №6. – P.271–280.
15. Yoder, G.R. On microstructural control of near-threshold fatigue crack growth in 7000-series aluminium alloys [Text] / G.R. Yoder, L.A. Cooley, T.W. Crooker // Scripta Metallurgica – 1982. – №16. – P.1021–1025.
16. Механика разрушения и прочность материалов: справ. пособие в 4 т. [Текст] / В.В. Панасюк. – Т.2: Коэффициенты интенсивности напряжений в телах с трещинами / М.П. Саврук // Киев: Наукова думка, 1988. – 620 с.
17. Герасимчук, О.М. Модель для прогнозування втомної довговічності титанових сплавів. Повідомлення 2. Апробація моделі та аналіз результатів розрахунку [Текст] / О.М. Герасимчук, О.В. Кононученко // Проблемы прочности. – 2013. – №2. – С.58–69.
18. Вплив мікроструктури на характеристики опору втомі промислових титанових сплавів [Текст] / О.М. Герасимчук, Ю.С. Налімов, П.С. Марковський, А.В. Теруков, В.І. Бондарчук // Проблемы прочности. – 2011. – №3. – С.67–82.
19. Lutjering, G. Titanium [Text] / G. Lutjering, J.C. Williams // New York: Springer. – 2003. – 379 p.
20. Hirth, J.P. Theory of dislocations (2 ed) [Text] / J.P. Hirth, J. Lothe // USA: Wiley – 1982. – 857 p.

Отримано 12.05.2014