

УДК 631.331

Р.І. Чвартацький

Тернопільський національний технічний університет імені Івана Пулюя, України

## ЦИКЛІЧНИЙ ГВИНТОВИЙ ЗМІШУВАЧ ТРАНСПОРТЕР

R.I. Chvartatskyu

### CYCLIC SCREW MIXER-CONVEYOR

Гвинтовий змішувач-транспортер з циклічним зміщенням спіралі зображено на рисінку 1.

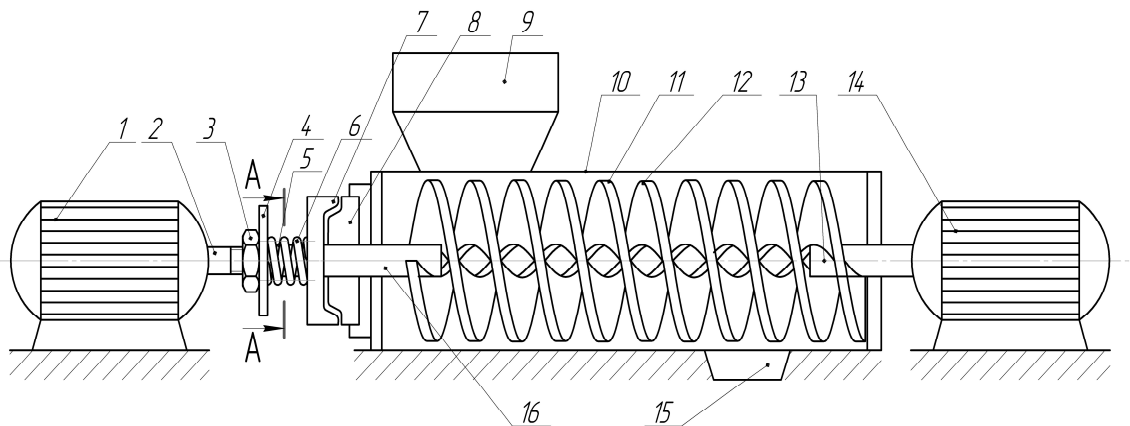


Рис. 1. Гвинтовий змішувач-транспортер з циклічним зміщенням спіралі

Гвинтовий змішувач-транспортер з циклічним зміщенням спіралі (рис.1) виконано у вигляді приводів 1 і 14, на привідних валах 2 і 13 яких відповідно розміщено з можливістю осевого зміщення втулку 5 рухомої півмуфти 7 і жорстко закріплено спіраль 12. На торцевій поверхні рухомої півмуфти 7 виконано кулачки, які контактують з кулачками аналогічної нерухомої півмуфти 8, що жорстко закріплена на торці циліндричного корпусу 10. Затиск кулачків здійснюється гайкою 3 через шайбу 4 пружиною 6. На валу 16 рухомої півмуфти 7 жорстко закріплено спіраль 11. Спіралі виконано однакового типорозміру і вони містяться у циліндричному корпусі 10 з механізмом завантаження 9 і розвантаження 15.

Гвинтовий змішувач-транспортер з циклічним зміщенням спіралі працює наступним чином. Приводи 1 і 14 забезпечують обертання спіралей 11 і 12 з однаковою частотою у протилежних напрямках. Змішувані компоненти через механізм завантаження 9 потрапляють до циліндричного корпусу 10, де гвинтовими спіралями 11 і 12, які відповідно приводяться в рух від приводу 1 через привідний вал 2, втулку 5 і вал 16 рухомої півмуфти 7 та від приводу 14 через привідний вал 13, змішуються і транспортуються до механізму розвантаження 15. Обертовий момент із привідного вала 2 передається на втулку 5 і вал 16 рухомої півмуфти 7, що зумовлює її проковзування по нерухомій півмуфті 8 і відтискання в ліво. Переміщення рухомої півмуфти 7 у крайнє праве положення здійснюється за рахунок пружних властивостей пружини 6, яка через шайбу 4 підтиснута гайкою 3. Відповідно спіраль 11, яка закріплена на валу 16 рухомої півмуфти 7, здійснює циклічне зміщення по відношенні до спіралі 12.

До переваг гвинтового змішувача-транспортера з циклічним зміщенням спіралі відноситься висока продуктивність і якість змішування.