

УДК 621.82

В.М. Клендій

Тернопільський національний технічний університет імені Івана Пулюя, Україна

ГВИНТОВИЙ ЗМІШУВАЧ З ГНУЧКИМ ВАЛОМ

V.M. Klendiy

SCREW MIXER WITH FLEXIBLE SHAFT

Гвинтовий змішувач з гнучким валом (рис.1) виконано у вигляді рами 1 на якій встановлено всі основні елементи. З лівого кінця рами 1 жорстко встановлено електродвигун 2, який приводом 3 жорстко з'єднаний з жорстким валом 4 до якого жорстко закріплена гвинтова спіраль 5. Остання встановлена в гнучкий циліндричний кожух 6 з лівого кінця, який в свою чергу встановлено у металічний корпус 7 який жорстко під'єднаний до двох вертикальних опор 8, які жорстко з'єднані з рамою 1, а зверху металічного корпусу 6 жорстко встановлено бункер 9 з шиберами 10. До вільного кінця жорсткого вала 4 гвинтового робочого органу в центральний отвір 11 жорстко закріплено початковий кінець гнучкого валу 12 відомим способом, який зовнішнім діаметром жорстко закріплений до внутрішнього діаметра гвинтової спіралі 13 відомим способом.

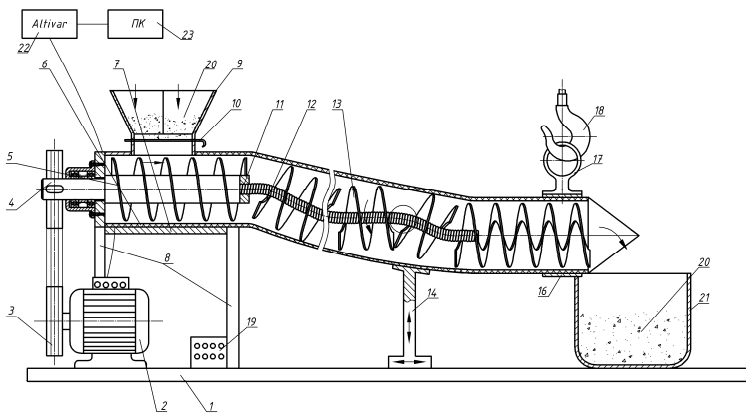


Рис. 1. Гвинтовий змішувач з гнучким валом

Вільний кінець гвинтової спіралі 13 вільно обертається у гнучкому циліндричному кожусі 6 на виході кон-веєра. В зоні приблизно половини довжини гнучкого циліндричного кожуха 6 на рамі 1 підставки 14, з можливістю вільного переміщення з циліндричним гнучким кожухом 6 в горизонтальній площині рами 1. Зверху на підставці жорстко закріплена відкрита півкруглий елемент 15, який є у взаємодії з гнучким циліндричним кожухом 6. В кінці гнучкого циліндричного кожуха 6 встановлена труба-наконечник 16 з підтримуючим кільцем 17, яка верхнім отвором є у взаємодії з підвісним елементом 18. Керування роботою змішувача здійснюється з пульта керування 19, збір змішувальних матеріалів 20 здійснюють в ємність 21. Для дослідження енерговитрат змішувача використовують Altivar 22, який під'єднаний до електродвигуна 2 і до персонального комп'ютера 23. При взаємодії цих складових з технологічним процесом здійснюється зчитування всієї силової інформації зі змішувача.

Робота гвинтового змішувача з гнучким валом здійснюється наступним чином. Сипкі змішувальні матеріали 20 засипають в необхідній кількості у відсіки бункера 9. Включають привід змішувача з пульта управління 19. Відкривають шибер ф10. Сипкі матеріали 20 в певних дозах поступають в зону гвинтового робочого органу – гвинтової спіралі 5 і далі в зону з гнучким валом 12 де відбувається інтенсивне їх змішування, а також і в зону вільного кінця гнучкої циліндричної труби 6. Далше змішувальні сипкі матеріали поступають в ємність 21. При зміні траси транспортування підставка 14 переміщується разом з гнучкою циліндричною трубою 6 під її дією в горизонтальній площині. Гвинтовий змішувач може бути використаний для переміщення сипких матеріалів на значні віддалі при мінімальних енергозатратах.