

Винахід відноситься до сільськогосподарських машин і може мати практичне використання в сільськогосподарському виробництві.

Відомий культиватор, який виконаний у вигляді рами, підвіски, робочих органів і механізму регулювання глибини занурювання лап в ґрунт (Гапоненко В.С., Витюк Д.Г., Пулупанов Ф.П., "Сільськогосподарські машини та їх використання", видав. Урожай, Київ 1961, рис.50).

До недоліків даного культиватора відноситься ненадійність конструкції механізму регулювання глибини розміщення лап і складність його виготовлення.

В основу винаходу поставлена задача підвищення надійності конструкції механізму регулювання глибини розміщення лап і спрощення конструкції культиватора, яка виконана у вигляді рами, підвіски, робочих органів і механізму регулювання глибини занурювання лап в ґрунт, причому механізм регулювання глибини занурювання лап виконано у вигляді кривошипа, кінець якого є віссю обертання опорного колеса, до планки кривошипа жорстко закріплено півсектор, по периферії якого рівномірно по радіусу виконані наскрізні отвори, на другому кінці кривошипа до рами жорстко закріплено аналогічний півсектор з наскрізними отворами, півсектори є в контакт з можливістю вільного провертання один відносно іншого, а кріплення лап здійснено в отворах рами, в які вставлено циліндричні стійки, у верхній частині яких виконано плоскі виїмки на довжину рівну величині регулювання глибини занурювання лап в ґрунт.

Культиватор зображено на фіг.1 - вид в плані, фіг.2 - січення по А-А фігури 1, фіг.3 - січення по Б-Б фіг.1, фіг.4 - січення по В-В фіг.1, фіг.5 - січення по Г-Г фіг.3.

Культиватор складається з рами 1, на якій закріплено основні його механізми і деталі. До них відноситься підвіска 2, за допомогою якої культиватор кріпиться до гідравлічної системи трактора (на кресленні не показано).

Робочі органи - лапи 3 жорстко кріпляться до циліндричних стійок 4, які по посадці ковзання входять в отвір 5 рами 1.

У верхній частині циліндричних стійок 4 профрезовані плоскі виїмки 6 на довжину рівну величині регулювання глибини занурювання лап в ґрунт.

Ці виїмки, крім того, не дають можливості провертатися лапам 1 навколо осей стійок 4. Кріплення останніх здійснюється за допомогою болтів 7 з гайками і контргайками в двох місцях з протилежних сторін.

Механізм регулювання глибини занурювання лап 3 виконано у вигляді кривошипа 8, який складається з двох аналогічних осей 9, які жорстко кріпляться до планки 10. На лівій осі 9 встановлено опорне колесо 11 з можливістю вільного обертання. Права вісь 9 кривошипа 8 встановлена в отвір рами 1 з можливістю кругового провертання. Таким чином за допомогою кривошипа 8 забезпечується можливість піднімання або опускання рами 1 з лапами 3 культиватора на глибину занурювання їх в ґрунт згідно стрілок на лівій осі 9. Жорстка фіксація положення рами 1 відносно опорних коліс 11 забезпечується півсекторами 12, по периферії яких, рівномірно по радіусу виконані наскрізні отвори 13, в які вставляються болти 14 і за допомогою гайок скріплюються в тому чи іншому положенні.

Один півсектор 12 жорстко кріпиться до планки 10 кривошипа 8, а другий до рами 1 з можливістю вільного провертання один відносно іншого. На фіг.3 вони накладені один на одного. Штриховою лінією 15 показано на фіг.3 відносне положення одного півсекторів 12 під прямим кутом до другого, а на фіг.5 їх кріплення за допомогою болтів 14.

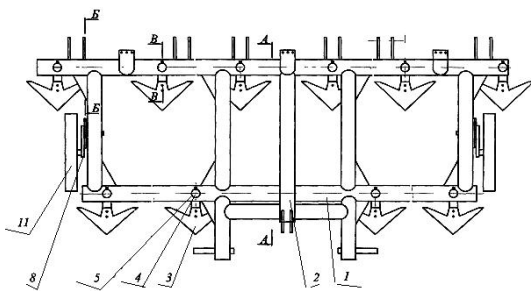
Налагодження культиватора на роботу здійснюється наступним чином. Спочатку за допомогою відповідних підставок кривошип 8 виставляється на певне положення відносно розміщення колеса 11 відносно рами 1. Для цього болти 14 виймаються з отворів 13 обох півсекторів 12 і здійснюється їх відносне виставлення. Після цього болти 14 вставляються в отвори 13 двох півсекторів 12, які співпадають між собою і за допомогою гайок жорстко скріплюються. Крім цього додаткова глибина занурювання або піднімання лап 3 в ґрунт здійснюється опусканням або підйомом лап 3 зі стійками 4 здійснюється відпущення болтів 7, переміщенням стійок 4 і їх жорсткою фіксацією за допомогою закручування болтів 7 і контргайок.

Після цього культиватор за допомогою підвіски 2 під'єднується до гідросистеми трактора і готовий до роботи.

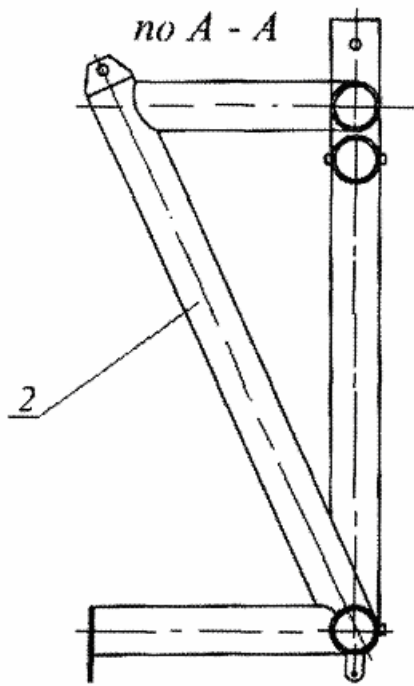
Робота культиватора здійснюється наступним чином.

Культиватор у підвішеному стані на тракторі вивозять у поле і опускають його на ґрунт. Лапи 3 занурюються в землю до тих пір поки опорні колеса 11 не обіпруться в землю. Після цього здійснюється технологічний процес роботи культиватора.

До переваг культиватора відноситься надійність конструкції механізму, регулювання глибини занурювання лап в ґрунт і простота конструкції.

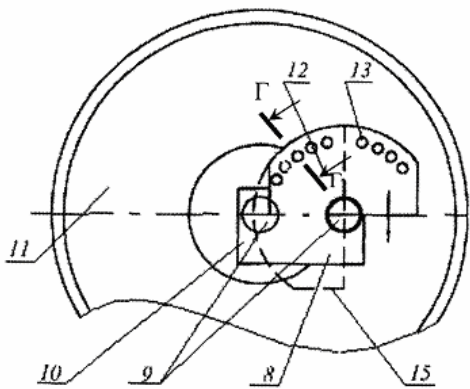


Фіг. 1



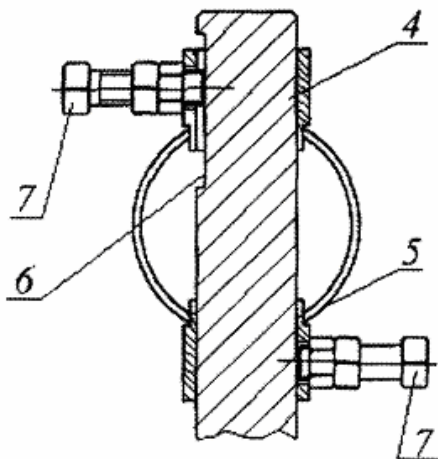
Фиг. 2

*no Б - Б*



Фиг. 3

*no B - B*



Фиг. 4

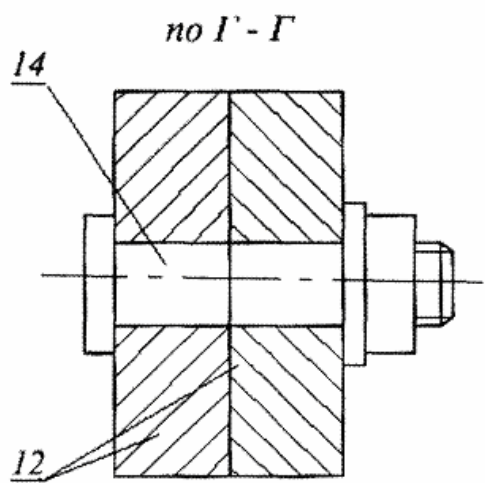


Fig. 5