

Винахід належить до машинобудування і може бути використаний в безступінчатих трансмісіях транспортних засобів і приводах машин загального призначення.

Відомий інерційний трансформатор моменту [1], який містить шарнірний інерційний імпульсний механізм і перетворювач коливального руху в однонаправлений обертний рух на виході у вигляді муфт вільного ходу.

Основним недоліком даної конструкції є складність конструкції, низька надійність та мала довговічність.

Найбільш близькою конструкцією до заявленої (прототипом) є трансформатор моменту [2], який включає планетарний імпульсний інерційний механізм, який містить вхідну ланку-водилю, центральне колесо на виході і сателіти з дебалансами, а також перетворювач руху у вигляді муфт вільного ходу. Принцип дії даного трансформатора моменту заключається в утворенні за рахунок сил інерції крутячого моменту до моменту опору на центральному колесі, направлено в залежності від розміщення дебалансів по чергово в різні напрямки, і подальшому перетворенні моменту в однонаправлений імпульсний за рахунок перетворювача руху, який під дією муфт вільного ходу дає можливість планетарному колесу повертатись тільки в одному напрямку.

Описана передача має складну конструкцію, велику масу та габарити, а включення двох підпружинених муфт вільного ходу зменшує довговічність та надійність конструкції і приводить до втрат потужності та ККД, що не дає можливості ефективно використовувати трансформатор моменту на практиці.

В основу винаходу поставлено задачу створити механічний трансформатор моменту шляхом удосконалення інерційного імпульсного планетарного механізму, що дозволило спростити конструкцію за рахунок зникнення необхідності використання перетворювача руху і забезпечити при цьому збільшення трансформації моменту, надійності, довговічності, ККД.

Поставлене завдання вирішується тим, що трансформатор моменту, який містить планетарний механізм, водило якого жорстко з'єднане з двигуном, центральне колесо зв'язане з агрегатом з нагрузкою, а по меншій мірі два сателіти кінематично зв'язані з дебалансами, згідно винаходу, включає для кожного із сателітів жорстко зв'язаний з сателітом і шарнірно розміщений на водилі інерційно-реактивний механізм, який містить по меншій мірі одну направляючу з грузом у вигляді двосторонньо підпружиненого повзуна.

Запропоноване схемне виконання трансформатора моменту дозволило виконати його конструктивно більш компактним, а відсутність муфт вільного ходу, легкість динамічного зрівноваження, простота виготовлення, регулювання передачі та управління нею дозволить ефективно використовувати конструкцію на практиці.

На кресленні (фіг.) показано кінематичну схему трансформатора моменту.

Він включає планетарний механізм 1, водило 2 якого жорстко з'єднане з двигуном (умовно не показано), центральне колесо 3 кінематично з'єднане з агрегатом з нагрузкою (умовно не

показано), а кожен з сателітів 4 шарнірно посажений на водилі 2 і жорстко зв'язаний з інерційно-реактивним механізмом 5. Картер 6 планетарного механізму 1 утворює масляну ванну 7.

Інерційно-реактивний механізм 5 складається з корпусу 8, направляючих 9 з грузами 10 в вигляді підпружинених з двох сторін пружинами 11 повзунів (на кресленні показано по одному грузу 10 на одній направляючій 9 для кожного інерційно-реактивного механізму 5, передбачається також розміщення двох, трьох і більше грузів 10 відповідно під кутом 90, 120° і т.д. в вигляді плоских повзунів на двох направляючих кожний).

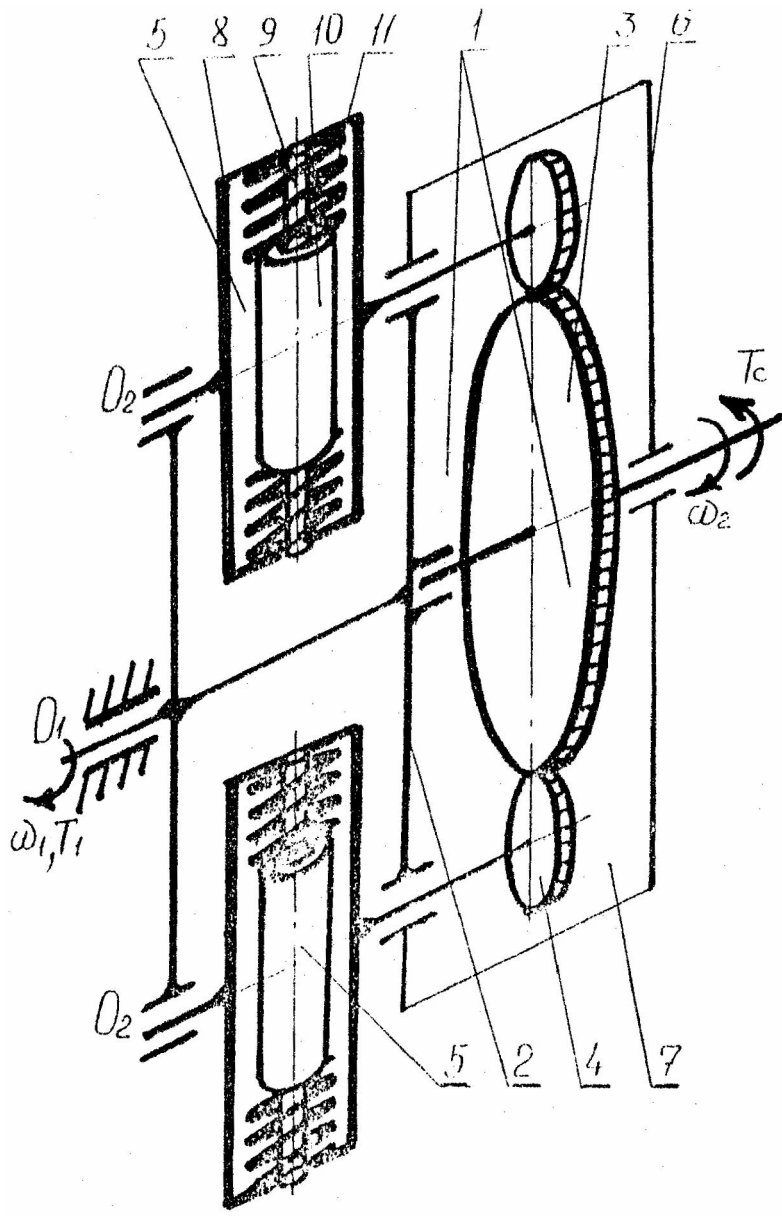
Трансформатор моменту працює слідуочим чином.

При запуску двигуна і роботі його в режимі холостого ходу водило 2 обертається з кутовою швидкістю вала двигуна, центральне колесо 3 нерухоме. Поскільки оберти водила малі, підпружинені грузи 10 займають на направляючих 9 центральне положення (вісь O_2), а сателіти 4 обкочуються довкола центрального колеса 3. Крутячий момент двигуна не передається на агрегат з нагрузкою.

По мірі збільшення обертів двигуна зростають сили інерції відхиляють грузи 10 від центрального положення, віддаляючи їх від осі O_1 . Поскільки сателіти 4 продовжують обкочуватись довкола центрального колеса 3, відхилені грузи 10, повернувшись відносно осі O_2 і наближаючись тепер до осі O_1 , в певний момент переміщуються по направляючих 9 через центральне положення (вісь O_2) в другий кінець направляючих 9, знову віддаляючись від осі O_1 . Виникаючий таким чином однонаправлений імпульсний момент інерції, а також реактивний момент на корпусі 9 інерційно-реактивного механізму 5 в момент відриву грузів 10 при переміщенні по направляючих 9 сприяють виникненню на центральному колесі 3 однонаправленого імпульсного крутячого моменту до моменту опору T_c нагрузки - центральне колесо 3 починає обертатись.

В залежності від нагрузки на силовому агрегаті і обертів двигуна змінюється відносна швидкість обертання центрального колеса 3 відносно водила 2. В режимі, коли $T_1 = T_c$ при обертах двигуна вище холостих сателіти 4 практично нерухомі - трансформатор моменту переходить в режим муфти. Передаточне відношення планетарного механізму, кількість інерційно-реактивних механізмів, кількість і маса грузів, зусилля пружин та відношення розмірів осей O_2 до розмірів сателітів підбираються попередньо. Плавність ходу досягається шляхом введення більшого числа інерційно-реактивних механізмів, грузів, а також маховиків на вході і виході трансформатора моменту.

При необхідності зміни обертів по напрямку, а також в особливих випадках використання транспортних засобів чи машин, в трансмісію включають додатково реверсивну коробку та відповідні редуктори.



Фиг.