



ГОСУДАРСТВЕННЫЙ КОМИТЕТ
ПО ИЗОБРЕТЕНИЯМ И ОТКРЫТИЯМ
ПРИ ГНТ СССР

ОПИСАНИЕ ИЗОБРЕТЕНИЯ

К АВТОРСКОМУ СВИДЕТЕЛЬСТВУ

(21) 4353197/30-15

(22) 30.12.87

(46) 07.07.89. Бюл. № 25

(72) Р.Б.Гевко, И.С.Бурдаш,
М.Г.Данильченко, В.А.Мартыненко,
Г.Н.Смакоуз, Я.И.Козиброда,
В.М.Осуховский, И.Я.Шутурма
и Э.Р.Кривицкий

(53) 631.358.4(088.8)

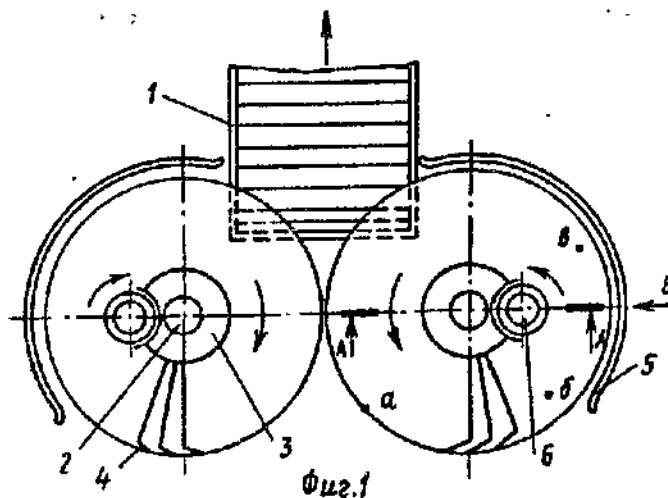
(56) Патент Франции № 2351577,
кл. А 01 D 33/08, 1978.

Патент Франции № 2174403,
кл. А 01 D 19/00, 1973.

(54) ПОДБОРЩИК КОРНЕПЛОДОВ

(57) Изобретение относится к области сельскохозяйственного машиностроения, в частности к подборщикам корнеплодов. Цель изобретения - повышение транспортирующе-очистительной способности и расширение эксплуатационной возможности подборщика. Подборщик корнеплодов содержит установ-

ленные впереди транспортера 1 роторы, каждый из которых выполнен в виде наклонного вперед вала 2, связанного с основанием 3, несущим радиальные спицы 4, в зоне расположения концов которых размещена оградительная решетка 5. Выше основания 3 и спиц 4 установлен между валом 2 и решеткой 5 приводной шнек 6, ось вращения которого расположена параллельно валу 2, при этом нижняя часть шнека 6 имеет форму части конуса, обращенного вниз своим основанием. Подборщик снабжен направляющей и элементом для изменения положения в поперечном направлении шнека 6, который при этом снабжен щитком, установленным со стороны вала 2. В процессе работы подборщика шнек 6 способствует интенсивному воздействию на очищаемую массу и увеличению очистительной способности подборщика. 3 з.п. ф-лы, 3 ил.



Изобретение относится к сельскохозяйственному машиностроению, в частности к подборщикам корнеплодов.

Цель изобретения - повышение транспортирующе-очистительной способности подборщика и расширение эксплуатационной возможности подборщика.

На фиг. 1 схематично изображен подборщик корнеплодов, вид сверху; на фиг. 2 - разрез А-А на фиг. 1; на фиг. 3 - вид В на фиг. 1.

Подборщик корнеплодов содержит транспортер 1, установленный вслед за роторами, каждый из которых выполнен в виде наклоненного вперед вала 2, связанного своей нижней частью с основанием 3, несущим радиально установленные спицы 4, равномерно расположенные по окружности основания 3 ротора. В зоне расположения наружных концов спиц 4 ротора (по его периферии) размещена оградительная решетка 5. Выше основания 3 и спиц 4 установлен приводной шнек 6, ось вращения которого расположена параллельно валу 2 ротора, при этом шнек 6 размещен в зоне между валом 2 и оградительной решеткой 5, т.е. в зоне транспортировки очищаемого продукта. Нижняя часть шнека 6 имеет форму части конуса, обращенного вниз своим основанием. На раме подборщика размещен механизм для фиксации шнека 6 в различных положениях в поперечном направлении относительно вала 2, содержащий направляющую 7 и фиксирующий элемент 8. Шнек 6 снабжен щитком 9, расположенным со стороны вала 2 ротора.

Подборщик корнеплодов работает следующим образом.

Концами горизонтальных спиц 4, расположенными в одной плоскости, корни свеклы подхватываются с уровня земли в зоне α , β . В этой зоне свекла в основном осуществляет горизонтальное перемещение, вертикальная составляющая очень незначительна. Сцепление вороха со спицами 4 в этой зоне достаточное для нормальной транспортировки.

При переходе свеклы в зону β , в значительно возрастает вертикальная составляющая перемещения, сцепление вороха со спицами в этой зоне недостаточное для нормальной транспортировки, поскольку угол α в двухтурбинном

очистителе значительный (порядка 16°). В этой зоне ворох подхватывается активным шнеком 6, что способствует нормальной транспортировке. Нижняя коническая часть шнека 6 внедряется в движущуюся массу, переворачивает ее и тем самым способствует дополнительной очистке.

Щиток 9 предотвращает попадание свеклы в нерабочую зону шнека 6.

С целью повышения эксплуатационных возможностей активные шнеки 6 имеют возможность поперечного перемещения вдоль оси на продольных пазах направляющей 7. Пропускной коридор, образованный решеткой 5 и шнеком 6, регулируется в зависимости от количества пропускаемой массы и зависит от урожайности. Для уменьшения травмирования корней спираль шнека 6 может быть покрыта эластичным элементом.

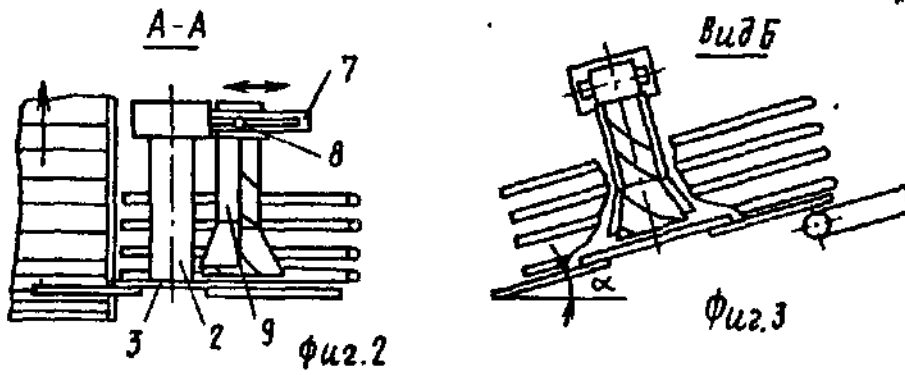
Ф о р м у л а и з о б р е т е н и я

1. Подборщик корнеплодов, содержащий транспортер, установленный вслед за роторами, каждый из которых выполнен в виде наклоненного вперед вала, связанного своей нижней частью с основанием, несущим радиально установленные спицы, в зоне расположения наружных концов которых размещена оградительная решетка, отличающийся тем, что, с целью повышения транспортирующе-очистительной способности подборщика, каждый ротор снабжен установленным выше его основания и спиц приводным шнеком, ось вращения которого расположена параллельно валу ротора, при этом шнек размещен в зоне между этим валом и оградительной решеткой.

2. Подборщик по п. 1, отличающийся тем, что нижняя часть шнека имеет форму части конуса, обращенного вниз своим основанием.

3. Подборщик по п. 1, отличающийся тем, что, с целью расширения эксплуатационной возможности подборщика, он снабжен механизмом для фиксации шнека в различных положениях относительно вала ротора в поперечном направлении, содержащим направляющую и фиксирующий элемент.

4. Подборщик по п. 1, отличающийся тем, что шнек снабжен защитным щитком, расположенным со стороны вала ротора.



Редактор С. Пекарь Составитель В. Протурнов
 Техред Л. Сердюкова Корректор Н. Король

Заказ 3768/2 Тираж 621 Подписное

ВНИИПИ Государственного комитета по изобретениям и открытиям при ГКНТ СССР
 113035, Москва, Ж-35, Раушская наб., д. 4/5

Производственно-издательский комбинат "Патент", г. Ужгород, ул. Гагарина, 101

