

Схема "чорного ящика" в плануванні експерименту.
Фактори (входи) і параметри оптимізації (виходи) "чорного
ящика".

Виконав

Студент групи СНм-51 Бойко Ігор

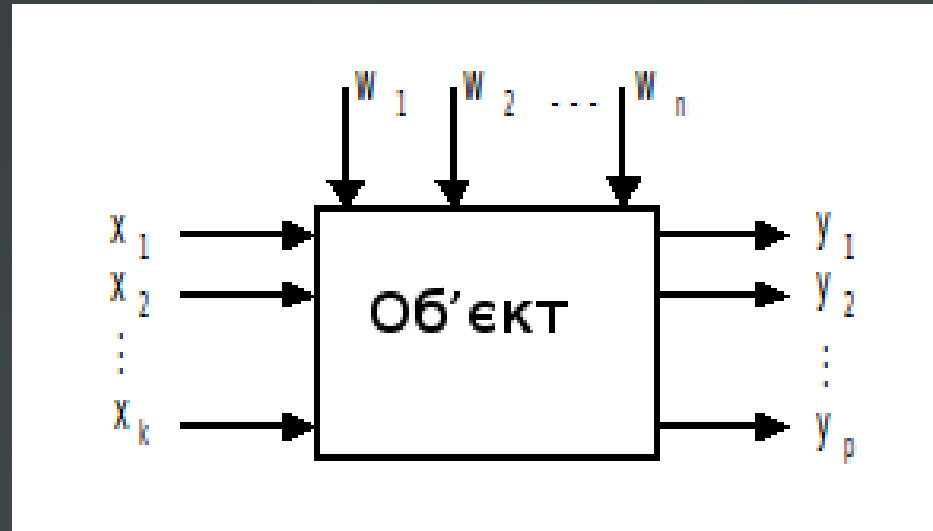


Завдання, які вирішуюються в процесі планування експерименту:

- пошук оптимальних умов;
- побудова інтерполяційних формул;
- вибір істотних факторів;
- оцінка та уточнення констант теоретичних моделей;
- вибір найбільш прийнятних з деякої безлічі гіпотез про механізми явищ;
- дослідження діаграм склад - властивість і т.д.



Концепція чорного ящика



Параметри чорного ящика:

- 1) керуючі (вхідні) X_i , які називаються факторами;
- 2) вихідні параметри Y_i , які називаються параметрами стану або параметрами оптимізації;
- 3) W_i - впливи.

Математична модель та число станів “чорного ящика”

$$y = \varphi(x_1, x_2, \dots, x_K)$$

де $\varphi()$ - функція відгуку “чорного ящика”

Число можливих дослідів або станів “чорного ящика”:

$$N = P^K,$$

де N - число дослідів;

P - число рівнів;

K - число факторів.



Фактори (входи) "чорного ящика"

Фактором називається вимірювана змінна величина, що приймає в деякий момент часу певне значення і впливає на об'єкт дослідження.

Фактори поділяються на:

- Кількісні:

- Вага;
- Розмір;
- Густина;
- Інші фізичні чи інші властивості котрі можна представити в числовому вигляді.

- Якісні:

- Технологічні способи виробництва;
- Прилади;
- Виконавці та ін.



Дякую за увагу

