

УДК 621.646

С. Балабан, канд. техн. наук; В. Куц, канд. техн. наук; В. Каспрук,
канд. техн. наук; В. Чиж

Тернопільський національний технічний університет імені Івана Пулюя

УДОСКОНАЛЕННЯ КОНСТРУКЦІЇ МЕХАНІЗМУ ВІДВЕДЕННЯ ПОВІТРЯ З ВОДОПРОВОДІВ

Резюме. Запропоновано метод покращення умов експлуатації водогонів з періодичною подачею води шляхом використання механізмів відведення повітря з водопроводів. Розроблено і досліджено надійність роботи на випробувальному стенді ряду конструкцій механізмів, які доцільно використовувати у мережах трубопроводів подачі води у періодичних режимах.

Ключові слова: водопровід, періодична подача, механізм відведення повітря, поплавок-клапан, опорна перфорована перегородка, конічна поверхня, еластичне ущільнююче кільце.

S. Balaban, V. Kuts, V. Kaspruk, V. Chyzh

IMPROVING THE DESIGN OF THE MECHANISM OF ALLOTMENT AIR FROM WATER PIPES

The summary. A method of improving water supply conditions with intermittent supply of water through the mechanisms of air evacuation of water pipes. Developed and investigated the reliability of the test stand on a number of construction machineries, which can be used in networks of pipes supplying water in periodic regimes.

Key words: water, intermittent supply, air exhaust mechanism, float - valve, bearing perforated baffle, conical surface, elastic sealing ring.

Умовні позначення:

$V_{пз}$ – об'єм пустотилої зони поплавка-клапана, м³;

$V_{мч}$ – об'єм металевої частини поплавка-клапана, м³;

ρ_m – густина металу, з якого виготовлений поплавок-клапан, кг/м³;

ρ_p – густина рідини, в яку занурений поплавок-клапан, кг/м³.

Постановка проблеми. Гідравлічні системи широко використовують у машинобудуванні, комунальному господарстві та інших галузях народного господарства. Від їх міцності, надійності й довговічності значною мірою залежать показники роботи агрегатів і машин у цілому. Попадання газу у гідравлічні системи зменшує надійність їх роботи, призводить до поломок і аварій.

Особливо негативно впливає попадання повітря у водопроводи, які працюють у періодичних режимах подачі води. Під час припинення подачі води у водопроводах утворюється розрідження, яке стає причиною поломок запірної арматури і руйнування труб. Під час заповнення водою трубопроводів тиск підвищується, стиснене повітря з великою швидкістю витісняється з трубопроводів, що теж є причиною поломок. А проходження повітря через лічильники збільшує показники об'єму використаної води і стає причиною оплати населенням не наданих послуг.

Аналіз останніх результатів досліджень і публікацій. Розробленню й використанню пристроїв і механізмів, які забезпечують відведення газу з гідравлічних систем, завжди приділяли значну увагу [1]. Використання механізмів відведення повітря з водопроводів, які експлуатуються з періодичною подачею води, дозволяє значно покращити умови експлуатації водопроводів, підвищити якість постачання води і вдосконалити облік реально використаної води [2, 3]. Механізми, які необхідно

використовувати в таких умовах, повинні пропускати великі об'єми повітря в двох напрямках, працюючи при цьому в режимах низьких і середніх тисків, що негативно впливає на надійність їх роботи.

Механізми, які використовують для відведення газу з гідравлічних систем, розділяють на такі, які працюють у ручному режимі, і такі, які виконують свої функції у напівавтоматичному і автоматичному режимах. Перші прості й надійні в експлуатації, але використовувати їх для покращення умов експлуатації водопроводів, які працюють у періодичних режимах подачі води, практично неможливо.

Загальними недоліками механізмів відведення газу з гідравлічних систем, які працюють у напівавтоматичному і автоматичному режимах, є складність конструкцій, нерівномірні режими роботи, низька пропускна здатність, неможливість пропускати газ у прямому і зворотному напрямках, ненадійність у роботі через можливість витікання рідини при низьких тисках у трубопроводах.

Мета роботи. Розробити конструкцію механізму відведення повітря з водопроводів, яка дозволить підвищити надійність і довговічність його роботи, спростити конструкцію, пропускати газ у прямому і зворотному напрямках під час припинення і подачі води у водопроводи.

Результати дослідження. Поставлені завдання запропоновано вирішувати шляхом використання механізму відведення повітря з водопроводів оригінальної конструкції [4, 5]. Принцип роботи запропонованого механізму ґрунтується на дії виштовхувальної сили Архімеда і сили тяжіння на нерухомо з'єднані клапан з поплавком. Під час монтажу на трубопроводі механізм розміщують у верхній частині водопроводу так, щоб корпус завжди знаходився у вертикальному положенні.

Конструкцію механізму відведення повітря з водопроводів зображено на рис. 1, де а) – положення механізму у закритому режимі; б) – положення механізму у відкритому режимі.

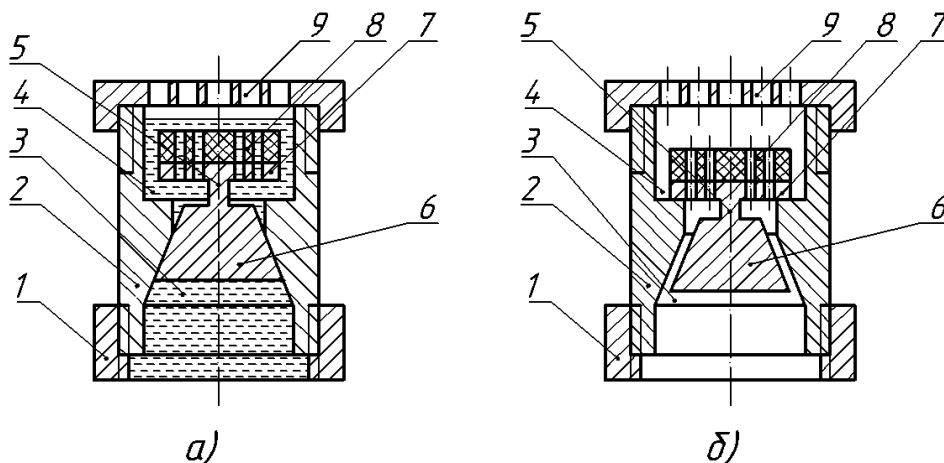


Рисунок 1. Механізм відведення повітря з водопроводів:

а) положення механізму у закритому режимі; б) положення механізму у відкритому режимі

Механізм складається з приєднувального патрубку 1, корпусу 2 з конічною поверхнею 3 і кільцевою опорною поверхнею 4, клапана 5 з конічною поверхнею 6 і диском з отворами 7, поплавка з отворами 8 і кришки 9.

За відсутності води у водопроводі клапан під дією власної ваги опирається диском з отворами на кільцеву опорну поверхню. Між конічною поверхнею корпусу і конічною поверхнею клапана передбачений кільцевий зазор, через який трубопровід

з'єднаний з атмосферою. Під час заповнення трубопроводу водою повітря вільно виходить з нього через диск з отворами, поплавок з отворами і кришку. При попаданні води у верхню частину корпусу поплавок з отворами, густина якого менша за густину води, спливає, піднімаючи клапан. При цьому конічна поверхня корпусу забезпечує герметичний контакт з конічною поверхнею клапана, і доступ води у верхню частину корпусу припиняється.

Під час зменшення рівня води у водопроводі тиск у нижній частині корпусу знижується, клапан під дією власної ваги опускається на кільцеву опору і повітря попадає у водопровід.

Аналіз конструкції запропонованого механізму і результатів дослідження надійності його роботи на випробувальному стенді показують, що розміщення поплавка у верхній частині корпусу механізму передбачає попадання води у зону між конічними поверхнями корпусу і клапана. З водою у вказану зону можуть потрапити тверді частинки, які забруднюють конічні поверхні. В результаті зменшується щільність закривання і надійність роботи механізму відведення повітря з водопроводів.

Для підвищення надійності і довговічності роботи механізму відведення повітря з водопроводів розроблено нову конструкцію [6, 7], яка зображена на рис. 2, де а) – положення механізму у закритому режимі; б) – положення механізму у відкритому режимі.

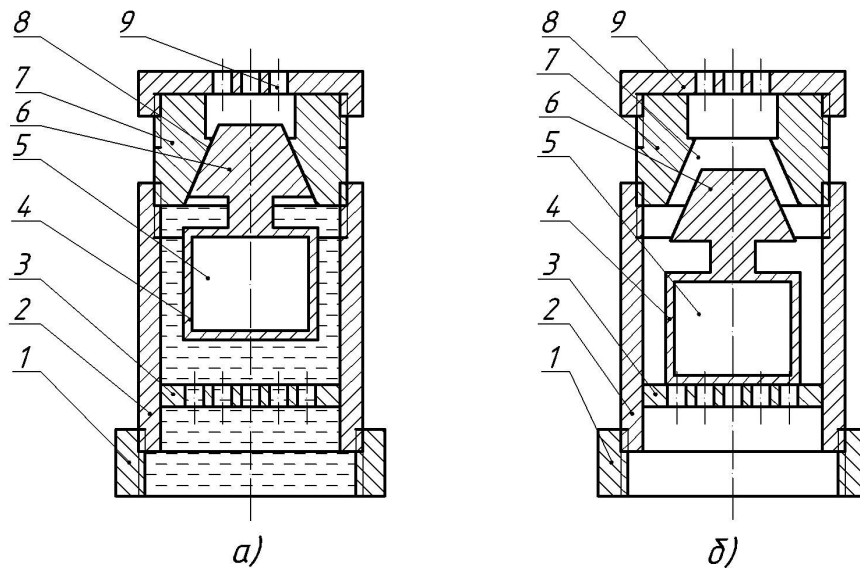


Рисунок 2. Механізм відведення повітря з водопроводів:

а) положення механізму у закритому режимі; б) положення механізму у відкритому режимі

Механізм складається з приєднувального патрубку 1, корпусу 2, опорної перфорованої перегородки 3, поплавка-клапана 4 з пустотілою зоною 5 і конічною поверхнею 6, втулки 7 з конічною поверхнею 8 і кришки 9.

За відсутності води у водопроводі поплавок-клапан пустотілою зоною опускається на опорну перфоровану перегородку, яка розміщена у нижній частині корпусу. До верхньої частини корпусу приєднана втулка з конічною поверхнею, закрита кришкою. Між конічною поверхнею поплавка-клапана і конічною поверхнею втулки передбачений кільцевий зазор, через який трубопровід сполучений з атмосферою.

Під час заповнення трубопроводу водою повітря вільно виходить з нього через отвори в опорній перфорованій перегородці й кришці. Коли вода попадає у нижню частину корпусу і затоплює пустотілу зону поплавка-клапана останній піднімається.

При цьому конічна поверхня поплавка-клапана забезпечує герметичний контакт з конічною поверхнею втулки і доступ води під кришку припиняється.

Під час зменшення рівня води у водопроводі тиск у нижній частині корпусу зменшується, поплавок-клапан під дією власної ваги опускається на опорну перфоровану перегородку, і повітря через отвори у кришці, кільцевий зазор між конічною поверхнею втулки і конічною поверхнею поплавка-клапана і отвори в опорній перегородці попадає у водопровід.

Для забезпечення роботоздатності й надійності роботи механізму відведення повітря з водопроводів опорну перфоровану перегородку розміщують від нижньої площини втулки на відстані, меншій від висоти поплавка-клапана, а сам поплавок-клапан виконують зі збереженням співвідношення

$$\frac{V_{пз}}{V_{мч}} = \frac{\rho_m}{\rho_p} \quad (1)$$

У результаті такого виконання механізму відведення повітря з водопроводів забезпечується спрощення конструкції, підвищується надійність і довговічність його роботи.

Результати аналізу запропонованої конструкції і дослідження надійності її роботи на випробувальному стенді дозволили авторам визнати за доцільне продовжити роботу над удосконаленням механізму відведення повітря з водопроводів з метою підвищення надійності в роботі і покращення герметичності конструкції.

На рис. 3 зображена конструкція вдосконаленого механізму відведення повітря з водопроводів [8] у відкритому режимі, на рис. 4 зображений виносний елемент А удосконаленого механізму відведення повітря з водопроводів у відкритому режимі.

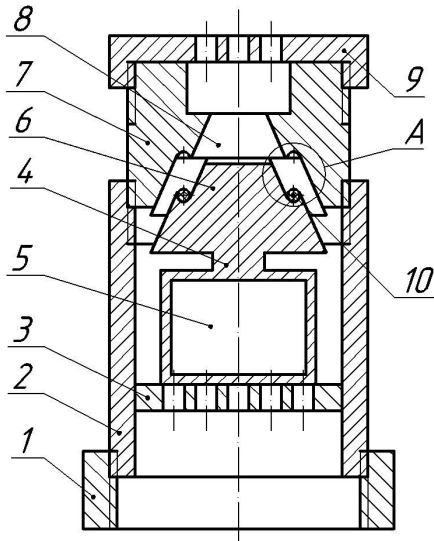


Рисунок 3. Удосконалений механізм відведення повітря з водопроводів у відкритому режимі

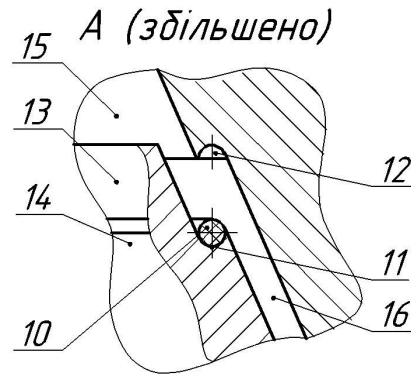


Рисунок 4. Виносний елемент А удосконаленого механізму відведення повітря з водопроводів у відкритому режимі

Запропонований механізм складається з приєднувального патрубку 1, корпусу 2, опорної перфорованої перегородки 3, поплавка-клапана 4 з пустотілою 5 і конічною 6 частинами, втулки 7 з конічною поверхнею 8, кришки 9, еластичного ущільнюючого кільця 10, канавки 11 на поверхні поплавка-клапана 4, канавки 12 на поверхні втулки 7, верхнього зрізаного конуса 13 і нижнього зрізаного конуса 14 на конічній поверхні 6 поплавка-клапана 4, верхнього зрізаного конуса 15 і нижнього зрізаного конуса 16 на

конічній поверхні 8 втулки 7.

Монтаж та робота удосконаленого механізму відведення повітря з водопроводів аналогічні вище описаному механізму. Поставлену ціль досягають завдяки тому, що під час заповнення водопроводу водою і закриття механізму еластичне ущільнююче кільце, розміщене у канавці на конічній поверхні поплавка-клапана, попадає у канавку, розміщену на конічній поверхні втулки. При цьому під дією стискуючих зусиль еластичне кільце деформується і забезпечує герметичний контакт при закриванні механізму відведення повітря з водопроводів.

Для підвищення надійності у роботі й забезпечення максимальної площі контакту еластичного ущільнюючого кільця з конічними поверхнями поплавка-клапана і втулки канавки розділяють конічні поверхні на верхні і нижні зрізані конуси. При цьому нижні діаметри верхніх зрізаних конусів менші від верхніх діаметрів нижніх зрізаних конусів на величину двох поперечних розмірів перерізу еластичного ущільнюючого кільця.

Дослідження надійності роботи запропонованих конструкцій механізму відведення повітря з водопроводів на випробувальному стенді при різних тисках води у водопроводі підтверджують їхню високу надійність у роботі й довговічність.

Висновки. Розроблено конструкції, виготовлено і випробувано механізми відведення повітря з водопроводів з верхнім і нижнім розміщенням пустотілої зони поплавка-клапана.

Аналіз запропонованих конструкцій показує, що розміщення пустотілої зони у нижній частині поплавка-клапана забезпечує більшу надійність і довговічність роботи механізму відведення повітря з водопроводів.

Список використаної літератури

1. Снижение содержания воздуха и воды в рабочих жидкостях гидравлических систем [Текст] / В.А. Ракшевский, В.В. Татьков, Г.Ф. Ливада, В.М. Рябошапка. – М., НИИМАШ, 1981. – 58с.
2. Балабан, С.М. Покращення експлуатації водогонів [Текст] / С. Балабан, В. Куц, В. Каспрук // Матеріали всеукраїнської наукової конференції Тернопільського державного технічного університету імені Івана Пулюя / Тернопільський державний технічний університету імені Івана Пулюя. – Тернопіль, 2009. – 288 с.
3. Умови експлуатації водогонів з періодичною подачею води і шляхи їх покращення [Текст] / С. Балабан, В. Куц, В. Каспрук, В.Чиж // Матеріали міжнародної науково-технічної конференції «Фундаментальні та прикладні проблеми сучасних технологій» присвяченої 50-річчю заснування ТНТУ та 165-річчю від дня народження Івана Пулюя / Тернопільський національний технічний університету імені Івана Пулюя. – Тернопіль, 2010. – С. 417–418
4. Пат. 37142 Україна, МПК (2006) B01D19/00. Механізм відведення повітря з водопроводів/ Балабан С.М., Куц В.П., Каспрук В.Б.; заявник і власник патенту Балабан С.М., Куц В.П., Каспрук В.Б. – №0200802450; заявл. 25.02.2008р., опубл.25.11.2008, Бюл. №22.
5. Підвищення надійності та довговічності гідравлічних систем [Текст] / С. Балабан, В. Куц, В. Каспрук, В.Чиж // Збірник тез доповідей XIV наукової конференції Тернопільського національного технічного університету імені Івана Пулюя, том II «Матеріалознавство та машинобудування» / Тернопільський національний технічний університету імені Івана Пулюя. – Тернопіль, 2010. – С. 72.
6. Пат. 46001 Україна, МПК (2009) B01D19/00. Самозапірний клапан / Балабан С.М., Куц В.П., Каспрук В.Б.; заявник і власник патенту Балабан С.М., Куц В.П., Каспрук В.Б. – №0200903831; заявл. 21.04.2009р., опубл.10.12.2009, Бюл. №23.
7. Конструкція і розрахунок механізму відведення повітря з водопроводів [Текст] / С. Балабан, В. Куц, В. Каспрук, В.Чиж // Промислова гідравліка і пневматика. Всеукраїнський науково – технічний журнал. – №4(26). – Вінниця: видав. ВДААУ, 2009. – С. 67–69.
8. Пат. 54681 Україна, МПК (2009) B01D19/00. Механізм відведення газів з гідравлічних систем [Текст] / Балабан С.М., Куц В.П., Каспрук В.Б., Чиж В.М.; заявник і власник патенту Балабан С.М., Куц В.П., Каспрук В.Б., Чиж В.М. – №201003950; заявл. 06.04.2010р., опубл.25.11.2010, Бюл. №22.

Отримано 07.04.2011