

УДК 631.331

Ю. Павельчук

(Подільський державний агротехнічний університет)

## АПАРАТ ДЛЯ ВИГОТОВЛЕННЯ НАСІНЕВИХ СТРІЧОК

Одним із найбільш надійних для подальшого процесу використання сівки сільськогосподарських культур з зернинами є апарат для виготовлення насінєвих стрічок, який зображено на рис. 1.

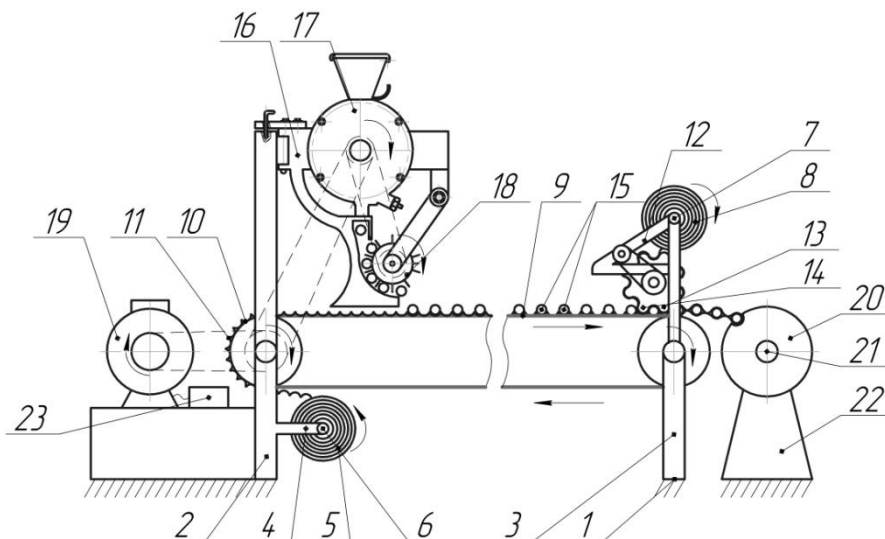


Рис.1. - Апарат для виготовлення насінєвих стрічок

Апарат виконано у вигляді рами 1, на якій змонтовані всі вузли. З лівої сторони рами виконано ліву вертикальну стійку 2, а з правого кінця праву вертикальну стійку 3. З низу лівої вертикальної стійки 2 на кронштейні 4 встановлена гофрована бухта 5 на осі 6 з можливістю кругового повертання. На правій вертикальній стійці 3 зверху встановлена на осі 7 гладка стрічка 8 з можливістю кругового повертання. Між лівою 2 і правою 3 вертикальними стійками встановлено стрічковий конвеєр 9. У гофрованій стрічці 5, віддаль між сусідніми виїмками 10 гофр 11 є рівною віддалі між зернинами при їх висіві у ґрунт. При її розмотуванні гофрована стрічка 5 є у взаємодії з лівим кінцем стрічкового конвеєра 9. Під бухтою гладкої стрічки 8 на кронштейні 12 встановлено формувальний зубчастий інструмент 13, в якому зуби виконані рівномірно по колу, а віддаль між зубами 14 дорівнює віддалі між сусідніми насінинами 15 розміщеними на нижній гофрованій стрічці. Зверху лівого кінця стрічкового конвеєра 9 жорстко на кронштейні 16 встановлено одно зерновий висівний апарат 17 з насіннеукладчиком 18 насінин 15 гофровану нижню стрічку 10. З лівого кінця рами 1 встановлено привід 19, за допомогою якого здійснюється привід всіх механізмів відомим способом. Намотування насінєвих стрічок з насінням здійснюється в бухту 20 на вісь 21, яка встановлена на підставках 22. Керування апаратом здійснюється з пульта керування 23.

Крім цього гофрована 5 і гладка 8 стрічки є попередньо просочені у розчині 3 відповідними добривами і висушені.