

УДК 623.521

П.І. Кондратенко

Національний університет біоресурсів і природокористування України, Бережанський агротехнічний інститут, Україна

РОЗРОБЛЕННЯ КОНСТРУКЦІЇ МЕХАНІЗМУ РОЗМОТУВАЧА РУЛОНІВ

P.I. Kondratenko

CONSTRUCTION DEVELOPMENT MECHANISM SCOTCH ROLLS

Льонорозмотувач призначений для розмотування рулонів льоносировини. Застосовується як у сільському господарстві так і на льонопереробних заводах. Він складається із двох транспортерів: ланцюгово-пластинчастого на якому безпосередньо обертається рулон та стрічковий, по якому просувається шар льоносировини.

Ланцюгово-пластинчастий транспортер кріпиться на рамі льонорозмотувача, та складається із: привідного валу в зборі, веденого валу в зборі, та ланцюга з планками. Стрічковий транспортер теж складається із приводного та веденого валів в зборі та стрічки, що кріпиться на рамі.

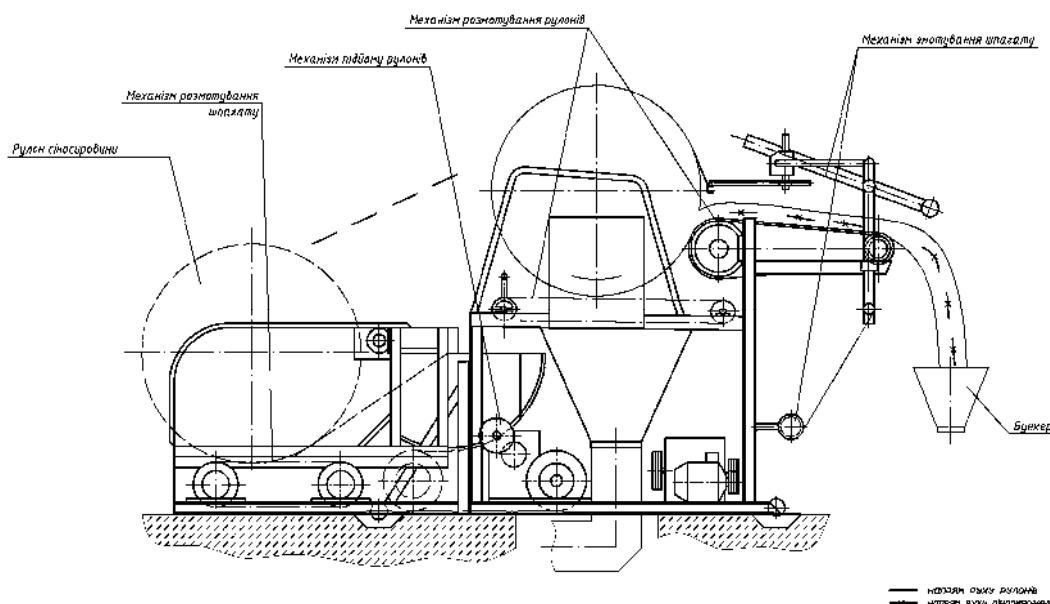


Рис.1. Конструкція механізму розмотувача рулонів

Агрегат виконує наступні технологічні операції:
Підготовча операція для підготовки рулона до розмотування,
Підйом рулонів для подачі рулонів у механізм розмотки,
Розмотка рулонів для розмотування рулонів льоносировини та змотування шпакату на приймальну котушку.

Агрегат розмотування рулонів льоносировини працює стаціонарно в закритому приміщенні в режимі розмотування.