

УДК 621.82

П.В. Казмірчук

Тернопільський національний технічний університет імені Івана Пулюя, Україна

## ГОЛОВКА РОЗТОЧНА

P.V. Kazmirchuk

## HEAD ROZTOCHNA

Розточна головка (рис. 1) виконана у вигляді хвостовика 1 з верхньою конусною частиною, якщо оправка встановлюється в шпindelь верстату. Хвостовик 1 жорстко з'єднаний з циліндричним корпусом 2 в середині якого виконано вікно 3 куди встановлені двохступічасті розточні різці 4 підсиленої конструкції з можливістю радіального переміщення від мікрометричного гвинта 5, який з'єднаний з різцями 4 зубатим зачепленням. Різці 4 є змінними з можливістю їх заміни. Крім цього всередині мікрометричного гвинта встановлено затискний гвинт 6 для стопоріння різців.

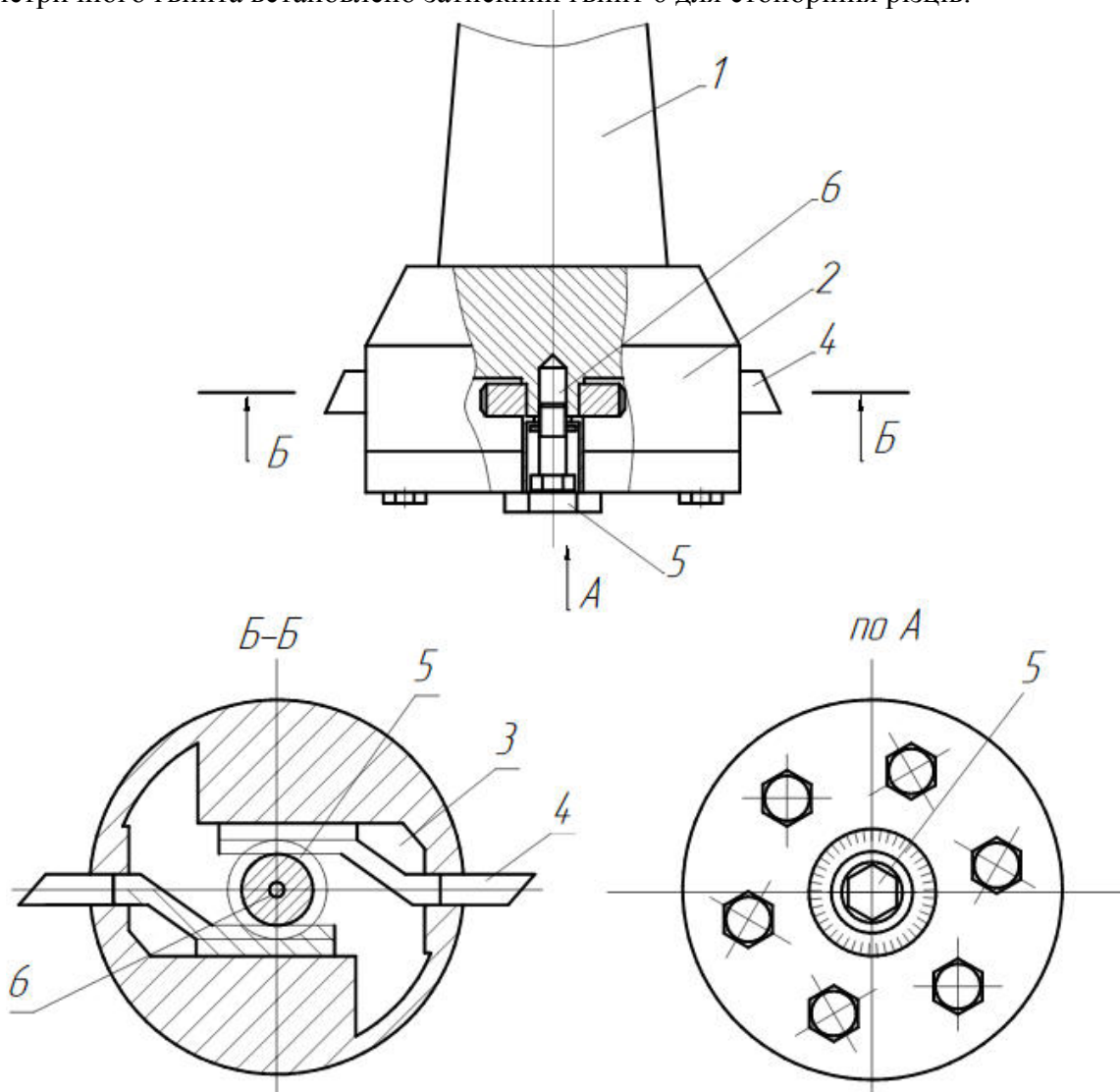


Рис. 1 Розточна головка