

ЛІТЕРАТУРА



НАВЧАЛЬНО-МЕТОДИЧНА

Міністерство освіти і науки України  
Тернопільський національний технічний  
університет імені Івана Пулюя



Кафедра Автомобілів

# КУРС ЛЕКЦІЙ

з дисципліни

## «ОРГАНІЗАЦІЯ АВТОМОБІЛЬНИХ ПЕРЕВЕЗЕНЬ»

для студентів всіх форм навчання

за спеціальністю 274 "Автомобільний транспорт"



Тернопіль  
2016

Курс лекцій розроблено відповідно до навчальних планів підготовки фахівців освітньо-кваліфікаційного рівня “бакалавр” за спеціальністю 274 "Автомобільний транспорт"

Укладачі:

к.т.н., доц. Крук В.В.  
к.т.н., доц. Гудь В.З.  
Навроцька Т.Д.

Рецензент:

к.т.н., доц. Дзюра В.О.

Методичні вказівки розглянуто та схвалено на методичному семінарі кафедри автомобілів.

Протокол № 1 від 26.08.16

Методичні вказівки рекомендовано до друку методичною комісією ФМТ.

Протокол № 1 від 29.08.16

## ЗМІСТ

Вступ.....	4
Лекція № 1. Загальні поняття про транспорт і транспортний процес.....	5
Лекція № 2. Вантажі та вантажопотоки.....	12
Лекція № 3. Контейнерні й пакетні перевезення.....	18
Лекція № 4. Організація руху під час перевезення вантажів. Розробка графіків руху на різних маршрутах.....	27
Лекція № 5. Особливості перевезення великогабаритних довгомірних вантажів і будівельних конструкцій.....	38
Лекція № 6. Організація роботи на об'єктах транспорту. Проектування технологічного процесу перевезення вантажів.....	43
Лекція № 7. Перспективне (стратегічне) планування перевезень. Облік і аналіз результатів виконання перевезень.....	50
Лекція № 8. Особливості перевезення вантажів у міжміському та міжнародному сполученні.....	56
Лекція № 9. Ліцензування перевезень. Відповідальність за порушення діяльності, передбаченої ліцензією.....	63
Лекція № 10. Особливості перевезення м'яса та м'ясопродуктів.....	67
Лекція № 11. Особливості перевезення живої риби і домашніх тварин....	71
Лекція № 12. Особливості перевезення мінеральних добрив, зерна, цукрового буряка.....	81
Лекція № 13. Особливості перевезення небезпечних вантажів.....	86
Лекція № 14. Організація наантажувально-розвантажувальних робіт на автомобільному транспорті. Контроль за виконанням перевезень.....	102
Лекція № 15. Організація пасажирських перевезень.....	108
Лекція № 16. Оперативне управління роботою рухомого складу.....	126
Список літератури.....	132

## ВСТУП

Транспортне обслуговування туристів – це одна із складових частин індустрії туризму. До 1991 р. у колишньому СРСР існувала єдина транспортна система туризму, що включає в себе автомобільний, річковий, морський, залізничний і авіаційний транспорт який забезпечував потреби як внутрішнього, так і міжнародного туризму. Частка транспортного обслуговування в загальній структурі туристських послуг складала більш 40%. У туристській транспортній системі колишнього СРСР працювало близько 180 тис. чоловік.

Ринкові відносини й антимонопольне законодавство України сприяли децентралізації туризму і, зокрема, його транспортної системи. Різне зниження попиту на транспортні послуги в туризмі призвело до перепрофілювання деяких транспортних підприємств, а в ряді випадків – до їхнього банкрутства.

В даний час не існує єдиної транспортної системи, що обслуговує туризм, а потреба в перевезеннях регулюється попитом по кожному виду транспорту.

Проблемою організації автотранспортних перевезень в Україні є те, що на законодавчому рівні не урегульовані в достатній мірі взаємини туроператора і турагента з транспортними компаніями, а норми міжнародного туристського права, на жаль, вступають у протиріччя з національними нормативно-правовими актами, тим самим зменшуються права українських туристів, до того ж туристи і фахівці туристських організацій (а найчастіше і перевізники) недостатньо знайомі з найважливішими міжнародними конвенціями по повітряних, морських, річкових, залізничних, автомобільних і інших видах перевезень, а також з аналогічними документами, що регламентують туристські перевезення усередині країни.

Аналогічних труднощів викликає велика кількість туристських документів, формулярів і правил, уніфікація яких з урахуванням рекомендацій ВТО і рішень Статистичної комісії ООН буде поетапно проводитися в Україні.

Важливим для туристських організацій і туристів є точна і вичерпна інформація про правила перевезень пасажирів і багажу на міжнародних і внутрішніх маршрутах, систему тарифів, пільг і знижок, порядок пред'явлення і задоволення претензій, захисту інтересів туристів при порушенні умов перевезень і ін.

## Лекція № 1.

### ЗАГАЛЬНІ ПОНЯТТЯ ПРО ТРАНСПОРТ І ТРАНСПОРТНИЙ ПРОЦЕС.

#### **Залізничний транспорт.**

Залізничний транспорт є найбільш розвиненим в Україні, по загальній довжині шляхів він посідає четверте місце у світі (після США, Росії й Канади). По вантажообігу він виконує основні обсяги перевезень від 40% до 60 % (навіть у рік найбільшого спаду - у 1997 році - більш 40 % обсягів перевезень), а по пасажирообігу є незаперечним лідером - на нього доводиться порядку 50-70 % загального обсягу перевезень. При великій розгалуженості дорожньої мережі, більша половина якої - дорожня мережа підприємств й організацій, значний відсоток становлять електрифіковані ділянки (близько 40 %), двох - і багатоколіїні ділянки (майже третина загальної довжини).

Залізниця є найбільш рентабельним видом транспорту для перевезень вагонних партій вантажів навалом - кам'яного вугілля, руди, піску, сільськогосподарської й лісової продукції - на далекі відстані.

Поряд із цим, залізничний транспорт має високу частку зношеності основних фондів (по деяких головних видах від 80% до 90%), переважаюча частина шляхів змонтована на дерев'яних шпалах, з яких 15-17% непридатні для подальшого використання. Значну частину інфраструктурних об'єктів залізниці необхідно визнати застарілими які не відповідають сучасним вимогам по виконанню своїх основних функцій. Техніко-економічні й експлуатаційні характеристики залізниці знижуються через те, що ширина колії відрізняється від західноєвропейської, що особливо негативно відбивається на закордонних і транзитних перевезеннях. Це вимагає використання на західних границях країни 14 спеціально обладнаних станцій, 11 станцій, де здійснюється перевантаження імпортованих вантажів, і 8 пунктів перестановки вагонів на візки західноєвропейської колії.

Із входженням України в європейський економічний простір, зі збільшенням у зв'язку із цим обсягів вантажних і пасажирських перевезень, значення залізничного транспорту зростає. Роль залізничного транспорту в системі транспортних комунікацій України підсилюється й тим, що через територію держави пролягають основні транспортні трансєвропейські коридори: Схід-Захід, Балтика-Чорне море.

#### **Автомобільний транспорт.**

Автомобільний транспорт займає значне місце в пасажирських і вантажних перевезеннях. Загальна довжина доріг і вулиць із твердим покриттям, включаючи довжину вулиць-набережних у містах і селищах міського типу, перевищує чверть мільйона кілометрів. Автомобільний транспорт домінує у вантажних перевезеннях на короткі відстані, „від дверей - до дверей”, та забезпечує при цьому практично повну гарантію збереження вантажу, терміновість і надійність перевезень. Численні автотранспортні підприємства мають досить повно укомплектовану виробничу базу й розгалужену мережу інфраструктурних об'єктів: автовокзалів, автостанцій, транспортно-експедиційних підприємств, терміналів.

Разом з тим, автомобільні дороги України не відповідають європейським стандартам за багатьма показниками, зокрема таким як: швидкість

пересування, навантаження на вісь, забезпеченість сучасними дорожніми знаками й розміткою, необхідною кількістю пунктів технічної й медичної допомоги, харчування й відпочинку, заправлення паливом і мастилом, телефонног зв'язку т іншим.

Практично відсутні дороги 1 категорії з багаторядним рухом на високих швидкостях. Значного поліпшення вимагає матеріально-технічна база організацій, що здійснюють розвиток й обслуговування автомобільної транспортної мережі.

Територія України, особливо в її західній частині, перебуває на перехресті транспортних коридорів, що з'єднують країни Південно- Східної й Північно-Західної Європи, тому з подальшим розвитком ринкових відносин, зі становленням численних підприємницьких структур варто очікувати значного підвищення ролі автотранспорту в оперативних й безпечних відносно збереження вантажів перевезеннях.

### **Морський транспорт.**

Морському транспорту належить третє місце по вантажообігу після трубопровідного й залізничного транспорту, однак, по кількості відправлених вантажів він займає незначне місце (близько 1 %), як і річковий транспорт. Домінуючі обсяги перевезень здійснюються в закордонному плаванні, причому частка таких перевезень за останні 10 років стабільно зростає й тепер становить понад 95 %. Основні вантажі мінеральні будівельні матеріали.

Проблеми розвитку морського транспорту зв'язані, насамперед, зі значним моральним і фізичним зношуванням судів і портового встаткування (особливо засобів обробки вантажів). Середній вік судів торговельного флоту більше 15 років, а деякі порти західних країн забороняють вхід судів з таким строком експлуатації. Портова інфраструктура не розрахована на нові технології портових робіт, що істотно знижує продуктивність як портів (до 50 % від продуктивності портів західних країн), так й інших видів транспорту (особливо залізничного), пов'язаних з обробкою вантажів.

Більша частина судів торговельного флоту - малотоннажні. Так, середня водотоннажність українських судів в 3-5 разів менше аналогічного показника в таких країнах, як США, Японія, Греція. Структурні зміни флоту убік збільшення середньої водотоннажності в перспективі обумовлять необхідність рішення ряду проблем, що вимагають значних капіталовкладень.

### **Річковий транспорт.**

Річковий транспорт хоча не грає визначальної ролі в обсягах вантажних і пасажирських перевезень, однак перевершує всі інші види транспорту за рівнем доходів від своєї діяльності, в основному - за рахунок закордонних перевезень вантажів. Географія функціонування річкового транспорту встановилася й в основному обмежується басейнами рік Дніпра й Дунаю, а також прибережними водами Чорного моря, що дозволяє доставляти вантажі й пасажирів у річкові й морські порти ряду країн Центральної й Південно-Східної Європи. У системі транспортних комунікацій річковий транспорт більше інших видів піддається впливу природних сезонних змін, тому його діяльність варто тісно погоджувати з роботою автомобільного й залізничного транспорту.

У цей час основними стримуючими факторами інтенсивного використання річкового транспорту в плані європейської інтеграції є застаріла матеріально-технічна база, невисокий рівень механізації перевантажувальних робіт, значне фізичне й моральне зношування судів, мала частка з пакетованих вантажів у загальному їхньому обсязі, недостатні обсяги перевезень із використанням системи „буксир- баржа”. Річковий транспорт держави має допоміжний характер, орієнтований на великі партії вантажів (в основному будівельних матеріалів) і не може конкурувати по тарифах і послугам із залізничним транспортом. Ефективність функціонування річкового транспорту України значно нижче (близько 20 %) у порівнянні з розвиненими країнами, що мають подібні ресурси цього виду транспорту.

### **Повітряний транспорт.**

Повітряний транспорт не грає істотної ролі в загальному обсязі вантажних і пасажирських перевезень, хоча він поза конкуренцією серед інших видів транспорту відносно швидкості доставки пасажирів і термінових вантажів на значні відстані (середня відстань доставки 1 пасажирів повітряним транспортом в 10-15 разів більше аналогічного показника в найближчого конкурента - залізничного транспорту - і має тенденцію до росту). Саме цей показник є домінуючим у визначенні перспектив розвитку авіаційного транспорту.

Проблеми, що очікують свого рішення відносно цього виду транспорту, стосуються насамперед комплектації парку літаків їхніми конкурентоздатними типами, будівництва й реконструкції ряду об'єктів авіаційно-виробничої інфраструктури (у першу чергу злітно- посадочних смуг), структурної реорганізації керування авіаційним транспортом у напрямку створення конкурентного середовища усередині даної галузі, налагодження системи постачання, узгодження тарифів.

Як відомо, понад 70 % міжнародних перевезень Аерофлоту (єдиної авіакомпанії СРСР) було зосереджено в Росії. Тому для України, що об'єктивно усе більш цілеспрямовано інтегрується в європейську й світову економіку, базові проблеми розвитку повітряного транспорту пов'язані з розширенням міжнародних авіаційних перевезень, де має місце тверда конкуренція потужних авіаліній миру. Таке конкурентне середовище ставить високі вимоги до технічних характеристик літаків, аеродромів, системи керування повітряним рухом, сервісному обслуговуванню, до системи обробки вантажів, розвитку інфраструктурних об'єктів.

### **Трубопровідний транспорт.**

Трубопровідний транспорт протягом останніх 10 років стабільно нарощує свою частку в загальному обсязі транспортних вантажів. Трубопровідний транспорт володіє достатніми виробничими потужностями для забезпечення України енергоносіями - нафтою й газом, а також для виконання функцій транзиту російської нафти й газу в країни Південно- Східної Європи. Однак вся мережа трубопровідного транспорту в Україні орієнтована на постачання нафтою й газом з однієї країни - Росії (лише 5 % загальної потреби газу - з Туркменістану), що, відповідно до загальноприйнятих стратегічних підходів до цього питання, недоцільно.

Нові пріоритети щодо джерел постачання енергоносіями безпосередньо позначаються на функціонуванні й перспективах розвитку трубопровідного транспорту. Найбільш істотний вплив при цьому будуть мати наступні основні фактори: орієнтація на нафту із країн Середньої Азії, Закавказзя, Близького Сходу й Південного Середземномор'я; доставка нафти через балтійські порти Польщі й Латвії. Є необхідність здійснити на території України будівництво окремих ділянок нафтопроводів.

#### **Рухомий склад автомобільного транспорту.**

**Автомобільний рухомий склад за призначенням поділяють на:**

Вантажний.

Пасажирський.

Спеціальний.

**До вантажного автомобільного рухомого складу належать:**

Вантажні автомобілі.

Автомобілі-тягачі.

Причепи.

Напівпричепи.

**Класифікація вантажних автомобілів:**

За характером використання:

Загального призначення, кузови яких мають форму бортової платформи.

Спеціалізовані, кузови яких пристосовані для перевезення певних вантажів

**За конструктивною схемою:**

Одиночні вантажні автомобілі.

Автопоїзди.

**За вантажністю:**

Тип	Вантажність
Особливо малої	до 0.5т.
Малої	0.5...2т.
Середньої	2...5 т.
Великої	5...15 т.
Особливо великої	Понад 15т – поза дорожній автомобіль

**За повною масою вантажні автомобілі поділяють на 7 класів:**

№ класу	Тонажність
1.	до 1.2т
2.	1.3...3т
3.	3...5т
4.	5...8т
5.	8...16т
6.	16...40т
7.	понад 40т

**За типом кузова:**

Самоскиди.

Бортові.



Криті (Кунги).  
Криті (Тентові).  
Автоцистерни.  
Автоміксери.  
Авторыфрижератори.  
Автовози.  
Контейнеровози.  
Тягачі.  
Пасажирські.  
Автобуси.

Транспорт, що призначається для перевезення 9 і більше чоловік, враховуючи водія.

**За габаритною довжиною:**

Особливо малий (до 5м).  
Малий (6м – 7,5м).  
Середній (8м – 9,5м).  
Великий (10,5м – 12,0м).  
Особливо великий (спарований) (16,5м і більше)

**За призначенням:**

Міські.  
Внутрішньоміські.  
Приміські.  
Місцевого сполучення (для обласних перевезень).  
Міжміські.  
Туристичні.  
Мікроавтобуси.  
Легкові.

Тип транспорту призначений для перевезення не більше 8 чоловік.

**За класом автомобіля (розміром):**

А-клас (особливо малий).  
В-клас (малий).  
С-клас (малий середній, компактний, гольф-клас).  
D-клас (середній).  
Е-клас (верхній середній, бізнес-клас).  
F-клас (верхній, представницький клас).

**За типом кузова:**

Седани	●- Мікрівени
Мультивени	●- Універсали
Купе	●- Хетчбеки
Лімузини	● Пікапи
Мінівени	●- Фаетони
Ландо	

**За робочим об'ємом двигуна:**

Особливо малий - до 1,2 л.  
Малий - від 1,2 л до 1,8 л.  
Середній - від 1,8 л до 3,5 л.  
Великий - понад 3,5 л.

Верхній - не регламентується .

Вантажопасажирські:

На базі легкових.

На базі вантажних.

Спеціальні:

Автокрани.

Спортивні авто.

Гоночні авто Боліди.

Карети швидкої допомоги.

Пожежні авто.

Катафалки.

Автолавки.

Прибиральні авто.

Снігоочисники.

Трактори.

Багі.

Грейдери.

Екскаватори.

Бульдозери.

Бронеавтомобілі.

Амфібії.

Тролейвози, Вантажні тролейбуси.

Авто, що мають ліцензію ADR для перевезення легкозаймистих вантажів.

Каток.

**За ступенем пристосованості до роботи в різних дорожніх умовах:**

Дорожні (звичної прохідності) - призначені для їзди по шляхам загальної мережі автодоріг.

Підвищеної прохідності – для їзди по дорогам з невідповідними нормами, а також по бездоріжжю.

Всюдиходи.

**За загальною кількістю коліс і тягових коліс** (умовно позначають формулою де перша цифра – число коліс авто, а друга – число тягових коліс (кожна пара здвоєних тягових коліс рахується за одне колесо):

4×2 – двохосний автомобільний транспорт з однією ведучою віссю.

4×4 – двохосний автомобільний транспорт з обидвома тяговими осями (повнопривідний).

6×6 – трьохосний автомобільний транспорт з трьома тяговими осями (повнопривідний).

6×4 – трьохосний автомобільний транспорт з двома тяговими осями.

За кількістю осей:

2-х осні.

3-х осні.

4-х осні.

**За типом двигуна:**

з дизельним.

з бензиновим.

з роторним двигуном.

з електродвигуном (Електромобіль).

з газовим.

Парові газотурбінні.

Гібридні авто.

Водневі авто.

**За складом:**

Одинарні автомобілі.

Автопоїзди з причепом або напівпричепом.

**За приналежністю:**

Загальні.

Особисте авто.

Державне авто.

Комерційне авто.

Військові.

Бронетранспортери.

Танки.

БМП.

**За типом шасі:**

Колісні.

Гусеничні.

## Лекція № 2. ВАНТАЖІ ТА ВАНТАЖОПОТОКИ.

Найбільш ефективним способом збереження вантажів є використання надійних засобів пломбування та індикації, які обмежують доступ до товарів, дозволяють своєчасно виявити факти несанкціонованого доступу до вантажу і в такий спосіб регулювати на правовій основі відносини з постачальниками та клієнтами у разі виникнення конфліктних ситуацій. Використання засобів пломбування та індикації скорочує фінансові витрати, прискорює процес виконання операцій, дисциплінує обслуговуючий персонал, підвищує швидкість транспортно-експедиційних операцій, дозволяє стежити за вантажем на всіх етапах його транспортування.

Пломбування вантажів проводиться замовником з його ініціативи або на вимогу перевізника.

Пломбуватися можуть завантажені спеціалізовані автомобілі та причіпи (фургони, цистерни, рефрижератори), а також контейнери та окремі вантажні місця.

Під час опломбування вантажу в товарно-транспортній накладній робиться відмітка із зазначенням змісту відтиску пломби.

Для забезпечення цілості вантажу, який доставляється за декількома адресами в кузові типу фургон, перевізник може встановлювати перегородки, що розділяють кузов на секції, які пломбують окремо.

Пломби слід навішувати так, щоб виключалася можливість доступу до вантажу без їх знімання або порушення цілості.

Перед пломбуванням автофургонів (контейнерів) обидві дверні накладки потрібно скріпити закрутками з м'якого дроту діаметром не менше 2 мм та довжиною 250...260 мм. Дріт закручують спеціальною металевією пластиною з двома отворами діаметром 6... 10 мм та відстанню між ними 35 мм. Вказана операція здійснюється вантажовідправником.

При пломбуванні можуть використовуватися як свинцеві так і поліетиленові пломби з камерами або двома паралельними отворами і м'який сталевий дріт діаметром 0,6 мм.

Пломби можуть навішуватися на дріт, попередньо скручений вдвоє. Скручування дроту здійснюється з розрахунку 4 витків на 1 см довжини.

Навішування пломб з двома паралельними отворами здійснюється в такій послідовності:

- в кожному з пломб просувають один кінець пломбувального дроту;
- вільний довгий кінець просувають в два оберти крізь вушко дверної накладки фургона (контейнера), а тоді через один та другий отвір пломби;
- пломбу затискають спеціальними лещатами.

При навішуванні свинцевих пломб з камерою кінці дроту пропускають через вхідні отвори пломби, скручують в 2-3 витки, затягують в камеру пломби з наступним затисканням їх лещатами. При використанні поліетиленових пломб з камерами кінці дроту пропускають через вхідні отвори пломби, потім їх скручують двома витками, перший кінець дроту закручують навколо другого, а потім другий – навколо першого і т.д. Після

цього утворений вузол втягують до кінця в камеру і затискають пломбу лещатами.

Петля, утворена при пломбуванні між вушками дверної накладки та пломбою, повинна бути не більша 25 мм. Пломби затискають лещатами з таким зусиллям, щоб відтиски з обох боків були чіткими та ясними, а дрiт не можна було витягнути з пломби. Після стискування лещатами кожна пломба повинна бути старанно оглянута, а у випадку виявлення дефекту її замінюють. Контрольні знаки пломб мають літерні (словесні) та цифрові позначення з нумерацією від 0001 до 9999.

Факт опломбування вантажу та контрольні знаки вказуються в товарно-транспортній накладній.

Матеріал, яким здійснено обандеролювання (паперова стрічка, тасьма тощо), повинен являти собою єдине ціле і бути скріпленим в місцях з'єднань відмітним знаком виготівника чи вантажовідправника (печаткою чи штампом). Обандеролювання здійснюється так, щоб без розриву матеріалу доступ до вантажу був неможливий.

Працівник митного органу відправлення після завершення операцій митного оформлення і митного контролю товарів та транспортних засобів накладає пломбувальні пристрої на запірні вузли вантажних відділень, вказавши у відповідних документах кількість та номери пломбувальних пристроїв.

При розкритті вантажних відділень на стаціонарних пунктах митного контролю оформляється акт огляду, який підписує перевізник та співробітники митного органу. Після закінчення операцій митного контролю працівник митного органу установлює нові пломбувальні пристрої в присутності перевізника.

Працівник митного органу призначення перевіряє наявність, цілісність та достовірність пломбувальних пристроїв. У випадку відсутності пломбувальних пристроїв, пошкодження, підміни або сумніву в їх достовірності транспортні засоби з вантажем розміщують на складі тимчасового зберігання або в зоні митного контролю, при цьому проводиться повний митний огляд вантажу та транспортних засобів.

Сфера використання сучасних засобів пломбування – не тільки транспортні засоби, але також торговельні складські і побутові приміщення, транспортна тара та ін.

Сучасні пломбувальні засоби прийнято ділити на дві групи: індикаторні, які виконують функцію індикації доступу до опломбованого об'єкта, та силові, які крім вказаної функції слугують замком. Індикаторні пломби легко знімаються вручну або за допомогою ножиць, для зняття силових пломб необхідні спеціальні різальні пристрої.

Сучасні пристрої пломбування та індикації ділять на такі основні види:

- силові номерні пломби (болтового та тросового типу), що виконують функцію контрольної пломби та замка одночасно;
- пластикові та металеві номерні індикаторні пломби, що виконують лише функцію контролю доступу;
- номерні пломби, що самі клеються, – захисний скотч та наклейки для тари, пакет, вони виконують функцію контролю доступу;

- індикатори обережного поводження з продукцією, що фіксують факт перевертання, удару чи падіння вантажу;

- індикатори дотримання температурного режиму під час транспортування та зберігання.

Для пломбування різних видів вантажів найширше використовуються свинцеві пломби. Стандартом ДСТУ 2803-94 визначені розміри та конструкція таких пломб. розміри свинцевих пломб наведені в табл. 2.1.

Таблиця 2.1. Розміри свинцевих пломб.

Виконання	<i>I</i>	<i>a</i>	<i>Б</i>	<i>В<sub>1</sub></i>	<i>В<sub>2</sub></i>	Маса, г
1	10	2,5	7,0	2,5	6,0	6,0
2	16,5	2,0	8,5	1,9	10,0	14,7

Приклад умовного позначення пломби виконання 1 з висотою 7,0 мм і діаметром 16,5 мм:

Пломба свинцева 7 x 16,5 ДСТУ 2803-94.

В документах на оформлення кожної партії пломб вказують:

- назву виробника і його товарний знак;
- умовне позначення пломб;
- номер партії;
- масу нетто партії;
- дату виготовлення;
- клеймо ВТК і прізвище пакувальника.

Пломби одного виконання, типорозміру, із матеріалу однієї марки пакують в тару, що виключає можливість розсипання пломб під час зберігання та транспортування. Маса брутто не повинна перевищувати 30 кг.

Пломби навішуються:

- у фургонів – на всіх дверях по одній пломбі;
- у контейнерів – на дверях по одній пломбі;
- у цистерн – на кришці люка та зливного отвору по одній пломбі;
- у вантажного місця – від однієї до чотирьох пломб в місцях, де стикаються обкантовувальні смуги або інші пакувальні матеріали.

Пломбування вантажу, вкритого брезентом, можна виконувати тільки у випадках, коли з'єднання його з кузовом забезпечує неможливість доступу до вантажу без пошкодження брезенту. Пломби навішуються на кінцях з'єднувального матеріалу в місцях його стикування з кузовом автомобіля. Способи навішування різних типів пломб показані на рис. 2,1 та 2,2.

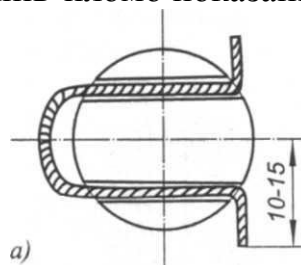


Рис. 2.1. Способи навішування свинцевих пломб з двома паралельними отворами.

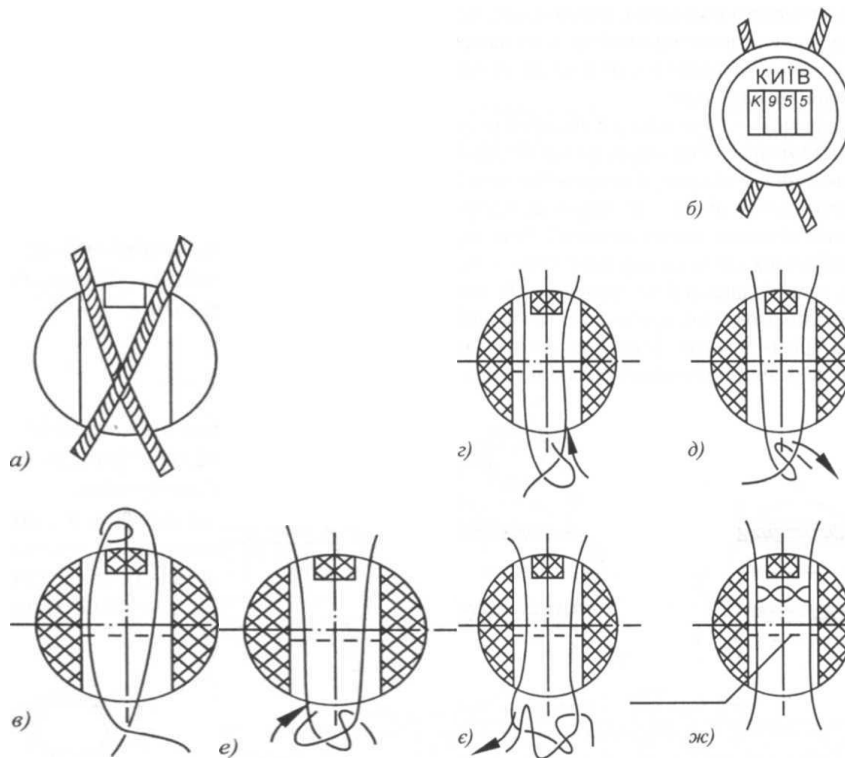


Рис. 2.2. Способи навішування свинцевих (а, б) та поліетиленових (в - ж) пломб із камерою.

Основні види пломб, рекомендовані до використання під час міжнародних перевезень вантажів, мають такі назви:

**ІНТЕРМОДАЛ** – силова пломба болтового типу, використовується для пломбування контейнерів зі суміщеними проушинами, номер пломби дублюється на стрижні та на корпусі.

**КЕЙБЛ ЛОК** – силова пломба з линви, використовується для пломбування несуміщених або zdeформованих проушин.

**МЕТЕР ВЕЛЬ** – пломба-закрутка зі спеціальним гвинтовим стопором з рукояткою, закручування якого приводить до замикання пломби, після чого рукоятка відламується.

**СЕК'ЮРИТІ ТЕЙП** – номерний пломбувальний скотч, у разі спроби вскриття на ньому з'являється напис "вскрито" (Void, opened), використовується для опломбування різних видів плоских поверхонь.

**СЕК'ЮРПАК** – виконує одночасно функції пломби та упаковки, індивідуальний номер дублюється на пакеті, захисному клапані та відривній квитанції, при спробі вскриття на захисному клапані з'являється напис "Stop".

**ЮНПАК** – пакет для супровідних документів, який сам закріплюється і дозволяє через прозору плівку бачити вміст пакета.

**АЛЬФА-М** – пломба широкого використання з індивідуальним номером та можливістю нанесення різних логотипів.

**СЕК'ЮРПУЛ** – пластикова пломба з гнучким елементом, використовується для пломбування завантажувальних люків та зливних кранів цистерн, вантажних автомобілів

Обсяг перевезень і вантажообіг. Повторність та нерівномірність перевезень.

Робота вантажного автомобільного транспорту характеризується двома показниками:

обсягом перевезень та вантажообігом.

**Обсяг перевезень** – це кількість тонн вантажу, яке належить перевести, або перевезених за певний період часу.

**Вантажообігом** – називається транспортна робота в тонно – кілометрах, які належить виконати, або виконало авто підприємство за певний період часу.

Обсяг перевезень та вантажообіг характеризуються:

- складом або номенклатурою вантажу: зерно, буряк, будівельні матеріали, машини, нафтопродукти, продукти харчування;

- кількістю: масові – велика кількість однорідних вантажів певної структури, розмірів та напрямлень;

- порціонні – порівняно невелика кількість однорідних вантажів, непостійність

вантажобігу, зміна пунктів відправлення та отримання вантажу;

- дріб'язкові або збірні – невелика кількість вантажу у відправці різної номенклатури різних відправників або отримувачів. Прикладом дріб'язкових або збірних вантажів є товари торговельної мережі та підприємств загального харчування, які доставляють вантажі по розвіз-ним або кільцевим маршрутам;

- часом освоєння: постійні – які опановуються на протязі року, тимчасові – які опановуються на протязі певного періоду часу і після цього не поновлюються, сезонні – виникають завжди у певний період часу у великих кількостях та в стислий період часу.

При визначенні обсягу перевезень необхідно враховувати, що один і той же вантаж (особливо у містах) може перевозитись декілька разів. Це викликано тим, що багато вантажів не завжди пря-мують від місця виробництва до місця споживання.

Наприклад, деякі будівельні матеріали, для санітарно технічних та електромонтажних робіт спочатку завозять на відповідні склади, а потім з складу їх розвозять по будівельним майданчи-кам.

Найбільш часто бувають повторні перевезення при доставці промислових та харчових товарів у торговельну мережу. Ці товари, особливо при доставці їх залізничним транспортом, водним, повітряним транспортом, з початку від станції, причалів, аеропортів доставляють на торговельні склади де їх сортирують та фасують, а потім завозять у торговельну мережу.

Повторність приводить до того, що обсяг перевезень може бути більший фактичної кількості вантажу.

Повторність визначається коефіцієнтом повторності  $K_{пов}$ , який уявляє собою відношення обсягу перевезень до фактичного виробленого або споживчої кількості вантажу.

$$K_{пов} = \frac{Q}{Q_{фак.}}$$

Коефіцієнт повторності залежить від правильної організації доставки вантажу від місця виробництва до місця споживання та має в останні роки



тенденцію зменшення.

Повторні перевезення викликають невиправдане збільшення транспортних витрат.

Скорочення повторності перевезень – важлива задача перевізників. Вона може бути досягнена за рахунок раціональних схем перевезень в яких „перевалка” вантажів через склади або повністю виключити, або звести до мінімуму.

Такими схемами є доставка будівельних деталей та конструкцій при монтажі зданій „з колес”

Поставка добрив по схемі вагон – автомобіль – поле, доставка промислових та харчових товарів від виготовича безпосередньо в торговельну мережу.

В залежності від тривалості освоєння вантажообіг та обсяг перевезень бувають годинними, добовими, місячними, кварталними, річними.

Річний вантажообіг та обсяг перевезень, як правило, нерівномірно розподіляються по місяцях і кварталах року по днях тижня. Ці коливання обумовлені специфікою виробництва, яке обслуговується автомобільним транспортом.

Найбільш ядро видно сезонність перевезень на прикладі сільськогосподарських вантажів, де різниця між літньо – осіннім і зимовим періодами досягає великих розмірів.

Сезонність може бути визвана також кліматичними дорожніми умовами даної місцевості ( снігові замети, часткове або повне бездоріжжя в весняний та осінній періоди).

Ступінь нерівномірності перевезень визначається коефіцієнтом нерівномірності  $\eta_n$ , який дорівнює відношенню найбільшого значення обсягу перевезень  $Q_{max}$  до його середнього значення  $Q_{сер}$

$$\eta_n = \frac{Q_{max}}{Q_{сер}} \quad \text{або} \quad \eta_n = \frac{P_{max}}{P_{сер}}$$

Нерівномірність вантажообігу і обсягу перевезень приводить до нерівномірності використання рухомого складу, що затрудняє роботу перевізників і може привести до невідповідності між потребами народного господарства в перевезеннях і можливостями перевізників в цій місцевості. Для усунення такої невідповідності приходиться залучати рухомий склад з інших районів на збирання врожаю, збільшувати час роботи автомобілів на лінії.

### Лекція № 3. КОНТЕЙНЕРНІ Й ПАКЕТНІ ПЕРЕВЕЗЕННЯ.

**Контейнерні й пакетні перевезення як найбільш ефективний метод перевезення вантажів.**

Найпоширеніший спосіб укрупнення вантажних в теперішньому часі – контейнеризація. Контейнеризація з'явилася в результаті пошуку ефективних способів здійснення вантажних робіт, коли значна кількість дрібних одиниць вантажу поєднується й завантажується в єдине вантажне місце - контейнер.

*Мета контейнеризації* – підвищення ефективності вантажних робіт за рахунок їхнього прискорення й спрощення, скороченні простою транспортних засобів, здешевлення загальних витрат доставку товарів. Найпоширенішою у світі системою перевезень укрупненими вантажними місцями є контейнерна транспортна система (КТС). Головне в КТС - сам контейнер як стандартна вантажна одиниця. Транспортні засоби перевантажувальне встаткування створювалися виходячи зі стандарту габаритів і умов перевезення контейнерів.

*Контейнер* – зйомне обладнання у вигляді стандартної ємності, що служить для перевезення вантажів різними видами транспорту без перевантаження вантажів, що перебувають у ньому, до складу одержувача. Контейнер пристосований для механізованої завантаження-вивантаження й перевантаження з одного виду транспорту в інший. Він призначений також для короткочасного зберігання вантажів.

Стандарти на контейнери були розроблені Міжнародною організацією по стандартизації (ІСО) в 1961 р. (Міжнародний стандарт 830 «Контейнери вантажні»). В основу були покладені стандарти на контейнери, що використовуються в США.

Перевезення тарно-штучних вантажів укрупненими місцями – пакетами почали розвиватися наприкінці 50-х років і в цей час одержали широкий розвиток. Під *транспортним пакетом* розуміється вантажне місце, сформоване з окремих місць, скріплених між собою за допомогою універсального або спеціальних пакетизуючих засобів одноразового або багаторазового використання на піддонах або без них.

Контейнерний і пакетний спосіб перевезення штучних вантажів дозволяє знизити час виконання навантажувально-розвантажувальних операцій і за рахунок цього підвищити продуктивність і знизити собівартість вантажних автомобільних перевезень.

#### **Класифікація контейнерів і основні типи піддонів.**

*Вантажний контейнер* – це елемент транспортного устаткування, що володіє постійною технічною характеристикою й достатньою міцністю для багаторазового використання, спеціальною конструкцією, що забезпечує перевезення вантажів одним або декількома видами транспорту, і внутрішній обсяг, що має, 1 м<sup>3</sup> і більше. Незалежно від призначення всі контейнери стандартизовані по масі брутто, габаритам, розмірам, а також по конструкції приєднувальних пристроїв до рухомого складу залізничного й автомобільного транспорту й до захватних органів вантажно-розвантажувальних машин. Це дозволяє здійснювати з мінімальними витратами часу й праці змішані перевезення різними видами транспорту. Основними типами контейнерів, що

використовуються у перевезеннях, є контейнери типорозмірів 1С і 1СС, а також 1А і 1АА.

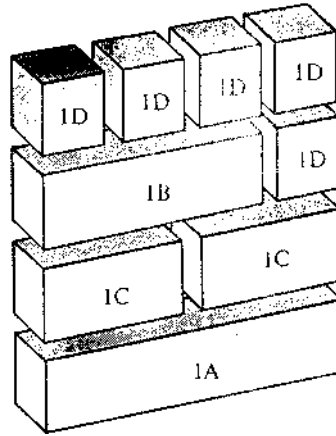


Рис. 3.1. Система контейнерів міжнародного стандарту.

Таблиця 3.1 - Характеристики універсальних контейнерів.

Позначення	Маса, т		Внутрішній обсяг, м <sup>3</sup>	Габаритні розміри, мм		
	брутто	тари		довжина	ширина	висота
АУК-0,625	0,625	0,26	1,5	1150	1000	2000
АУК-1,25	1,25	0,36	3,0	1800	1050	2000
УУК-3	2,5	0,58	5,2	2100	1325	2400
УУК-5	5,0	0,95	10,4	2100	2650	2400
1D	10,2	0,85	14,3	2991	2438	2438
1C	24,0	2,1	30,0	6058	2438	2438
1B	25,4	3,0	45,7	9125	2438	2438
1A	30,48	3,4	61,3	12192	2438	2438

Для внутрішніх перевезень широко використовуються контейнери масою брутто 1,25; 2,5 і 5 т, стандарт на які розроблений ще в 1935 р.

У таблиці 3.1 наведені технічні характеристики для найпоширеніших типів контейнерів, використовуваних на АТ. Для збільшення обсягу контейнерів допускається збільшувати їхню висоту до 2591 мм (у позначенні таких контейнерів додається ще одна буква: 1АА, 1СС) і до 2896 мм (1ААА, 1ССС). Міцність контейнерів забезпечує можливість їхнього штабелювання в шість ярусів.

Типи контейнерів об'єднані в групи, які підрозділяються відповідно до наступних принципів:

- вид транспорту;
- вид вантажу;
- фізичні;
- характеристики контейнера.

У зв'язку із цим передбачається, що контейнери призначені для використання на всіх видах наземного транспорту - автомобільному, залізничному й морському, якщо не мають інших технічних вимог. Тільки для авіаційних контейнерів зроблені особливі посилення на вид транспорту при класифікації типів контейнерів ІСО. У відповідності зі стандартом ІСО кожний контейнер має чотирибуквений код і семизначний номер (наприклад,

АВСU-1234567). При цьому букви АВС (або будь-які інші букви латинського алфавіту) означають код власника контейнера, буква U - позначає, що у відповідності зі стандартом ІСО це транспортне встаткування - «контейнер вантажний». Сім цифр - серійний номер контейнера. Контейнер може мати другий рядок маркувального коду, що складається із двох частин - буквеної й цифрової. Буквена частина складається із двох букв латинського алфавіту, складаючи кодове позначення країни власника контейнера. Дві наступні цифри означають код розміру контейнера, дві останні цифри - код типу контейнера. На контейнер також наносяться дані про максимально припустиму вагу контейнера - бруто й власну масу. На контейнері можуть бути також яскраві написи рекламного характеру, що позначають власника контейнера або його орендаря. По своєму призначенню контейнери діляться на:

універсальні.

спеціалізовані.

*Універсальні* контейнери призначені для перевезення вантажів широкої номенклатури й звичайно перебувають у власності транспортних або лізингових компаній. *Спеціалізовані* контейнери призначені для транспортування одного виду або групи однорідних вантажів. Ці контейнери найчастіше належать вантажовласникам. Недолік експлуатації спеціалізованих контейнерів у тому, що у зворотному напрямку вони найчастіше перевозяться порожняком.

Універсальні контейнери, залежно від номінальної маси бруто, підрозділяються на:

малотоннажні,

середньотоннажні,

великотоннажні.

*Малотоннажні* універсальні контейнери (маса бруто 0,625 і 1,25 т) призначені для прямих і змішаних автомобільних перевезень. *Середньотоннажні* універсальні контейнери (маса бруто 2,5 (3,0) і 5,0 т) застосовуються для перевезення вантажів у змішаному автомобільно-залізничному й автомобільно-водному сполученнях. *Великотоннажні* універсальні контейнери (маса бруто 10,0, 20,0 і 30,0 т) застосовуються як для внутрішніх, так і для міжнародних перевезень вантажів всіма видами транспорту в прямому й змішаному сполученнях. Типи, основні параметри й розміри універсальних контейнерів визначені ДЕРЖСТАНДАРТ 18477-79.

Спеціалізовані контейнери підрозділяються на:

групові,

індивідуальні.

*Групові* контейнери застосовуються для перевезення групи вантажів з однорідними властивостями. Типорозмірний ряд передбачає п'ять типів спеціалізованих групових контейнерів:

1. СК-1 відносяться контейнери, призначені для транспортування кальцинованої соди, геологічних сипучих і інших сипучих вантажів у вигляді порошоків, гранул або зерен, що вимагають захисту від атмосферних опадів. Це непакетовані контейнери форми паралелепіпеда, водонепроникні з люками в даху й днищі. Маса бруто 1,25; 2,5; 3,4; 5,0; 10,0; 15,5; 5 20,0 т.

2. СК-2 – відносяться контейнери для перевезення навалочних

вантажів, що злежуються й змерзаються (цемент, гіпс, суха штукатурка, концентрати руд кольорових металів і ін.). Це пакетовані контейнери, що мають форму усіченого конуса, однолюкові, відкриті й закриті. Маса брутто 3,2; 5,0; 10,0 т. У верхній частині конуса є зйомна кришка й цапфи для підйому контейнера. Для забезпечення вологонепроникності кришка люка обладнана гумовим ущільнювачем. Розвантаження контейнерів відбувається шляхом їхнього перекидання. У порожньому стані контейнери вкладаються один в інший і транспортуються стопками по 5 штук.

3. СК-3 – відносяться контейнери, призначені для транспортування великої номенклатури індустріальних штучних і сипучих вантажів у тарі, що вимагає захисту від механічних ушкоджень і атмосферних опадів. Це непакетовані контейнери, що мають форму паралелепіпеда, закриті, відкриті, зі знімним дахом, із дверима. Маса брутто 5,0; 15,5; 20,0; 10,0 т. Для перевезення листового скла усередині контейнера вставляється спеціальна піраміда, до якої із двох сторін похило встановлюється листове скло.

4. СК-4 – відносяться контейнери для перевезення рідких і низьких хімічних продуктів. Це непакетовані контейнери циліндричної форми, закриті, з люками в даху, днищі або бічних стінках. Маса брутто 1,25; 5,0; 10,0; 20,0; 30,0 т. У них перевозять рідкий аміак, перекис водню, фенол, рідкий хлор і інші вантажі.

5. СК-5 – відносяться контейнери для перевезення харчових швидкопсувних продуктів. Це непакетовані контейнери, що мають форму паралелепіпеда, закриті, із дверима на торцевій стінці, рефрижераторні, з холодильною установкою. Маса брутто 10,0; 20,0; 30,0 т.

Самостійну групу спеціалізованих контейнерів становлять контейнери *еластичного типу*. Вони виготовляються з багатошарової прогумованої тканини й мають циліндричну форму із двома люками - завантажувальними й розвантажувальним, і обладнані пристосуваннями для підйому. Порожні контейнери складаються.

Крім групових спеціалізованих контейнерів, починають знаходити широке застосування індивідуальні спеціалізовані контейнери для перевезення картоплі, капусти, томатів, зерна й інших сільськогосподарських вантажів, а також для перевезення пошти, галантерей і парфумерних виробів, пральних порошоків і т.д.

Місцем подачі *контейнерів під завантаження вважається:*

- *контейнерний майданчик* – при доставці контейнерів на склад відправника вантажу автотранспортом або при централізованій доставці автотранспортом загального користування, що здійснює транспортно-експедиційне обслуговування;

- *склад відправника вантажу* – коли при централізованому перевезенні транспортно-експедиційне обслуговування здійснюється залізницею.

Крім універсальних велике поширення одержали спеціалізовані контейнери, які дозволяють із високою якістю організувати масове перевезення великих обсягів окремих видів вантажів. Види спеціалізованих контейнерів приблизно відповідають типам кузовів АТС.

*Піддоном* називається вантажна площадка із двома настилами, розділеними лежнями або шашками, або з одним настилем на ніжках, призначена для укладання на неї штучних вантажів. Піддони являють собою допоміжне транспортне- підйомно-транспортне устаткування й розділяються на плоскі, стоєчні і ящикові.

Однонастильні й двонастильні піддони можуть бути двох (П2) - і чотирьохзаходними (П4). Якщо плоскі піддони допускають уведення вил навантажувача із двох протилежних сторін піддонів, то вони називаються двозаходними, а якщо уведення вило навантажувача можливий з будь-якої сторони, те - чотирьохзаходними.

Стоїчні піддони на відміну від плоских піддонів мають невелику надбудову у вигляді чотирьох вертикальних стійок, розташованих по кутах піддонів і з'єднаних твердими зв'язками. Стійки можуть бути постійними або знімними. Стоїчні піддони використовуються для вантажів неправильної форми, складної конфігурації й підданих деформації у полегшеній тарі або первинному упакуванні.

Ящикові піддони на відміну від стоїчних піддонів мають зйомні або незйомні ґратчасті або дощаті стінки, що установлюються між вертикальними стійками. Вони використовуються для тарно-пакувальних і штучних вантажів без упакування або в первинному упакуванні, що вимагає захисту від впливу зовнішнього середовища. Вантажі в маслі й змащенні, а також перевезені на особливих умовах транспортують у спеціалізованих ящиках й стоїчних піддонах.

Транспортні пакети, як правило, формуються на складах відправників вантажів спеціальними пакетоформуючими машинами й установками. У кожний пакет укладається тільки однорідний вантаж в однаковому упакуванні й на адресу одного одержувача. Укладання вантажу в піддоні повинно забезпечувати: рівномірний розподіл навантаження на основу піддона при раціональному використанні його корисного обсягу; максимальне використання вантажопідйомності; стійкість вантажу під час перевезення й навантажувально- розвантажувальних робіт; можливість об'єднання пакетів у блок-пакети; збереження вантажу й піддона при складуванні й транспортуванні; стійкість штабеля. При пакетуванні вантажів широко використовується поліетиленова усадочна плівка, що служить для формування вантажів у пакети і їхні захисти від атмосферних опадів під час транспортування й зберігання. З метою забезпечення міцності й стійкості пакетів і збереження перевезених вантажів у цей час знаходить застосування полімерна плівка, що розтягує, ведуться роботи з використання клейових розплавів, що наносяться на поверхню картонної тари, і ін.

### **Переваги й недоліки контейнерів.**

Економічна ефективність контейнерних перевезень полягає в наступному:  
скорочення втрат на перевезення вантажів;  
скорочення простою рухомого складу під навантажувально-розвантажувальними операціями;  
зниження трудомісткості виконання вантажно-розвантажувальних робіт;  
скорочення строків перевезення вантажів від місця їхнього виробництва до місця споживання;

зниження витрат на виробництво тари;  
спрощення й здешевлення транспортно-експедиційних операцій. До недоліків перевезення вантажів у контейнерах варто віднести:  
необхідність капітальних вкладень у виготовлення контейнерів;  
необхідність перевезення порожніх контейнерів у пункт їхнього завантаження;  
недовикористання вантажопідйомності рухомого складу за рахунок маси контейнера.

### **Організація контейнерних перевезень.**

Рух рухомого складу автомобільного транспорту при доставці універсальних контейнерів у змішаному сполученні може бути організоване по наступних схемах:

маятниковий маршрут зі зняттям контейнера з автомобіля в пункті призначення;

маятниковий маршрут з обміном навантаженого контейнера на порожній у пункті призначення;

маятниковий маршрут з обміном контейнера на інший вантажений у пункті призначення;

маятниковий маршрут із завантаженням або вивантаженням вантажу ним контейнера без зняття його з автомобіля;

трикутний кільцевий маршрут із двократним обміном контейнерів: навантажений контейнер, доставлений зі станції залізниці, обмінюється в одержувача на порожній, котрий доставляється до відправника й обмінюється на завантажений, призначений до відправлення на станцію.

З погляду керування контейнерними перевезеннями важливу роль грає Митна конвенція, що стосується контейнерів. Конвенція визначає, чи вважати при міжнародних перевезеннях контейнер товаром, чи стягувати з нього провізне мито, рівною мірою, як і з товару, що перебуває в ньому. Справа в тому, що якщо контейнер записаний у контракті купівлі-продажу як зворотний, то він не обкладається митом. Але при цьому він може перебувати в країні прибуття тільки протягом трьох місяців з моменту перетинання ним кордону. Протягом цього строку він може зробити три поїздки по країні, у яку прибув: перша - доставка на місце призначення товару, друга - подача під завантаження нового товару, третя - виїзд із країни. Контролювати рух, зворотного контейнера зобов'язані митні органи. Якщо контейнер безповоротний, то він вважається товаром і з його стягується мито як за товар.

Контейнерна транспортна система включає контейнерні термінали в портах, на залізничних і автомобільних станціях, рідше в аеропортах (повітряний транспорт в основному не пристосований для масового перевезення контейнерів міжнародного стандарту). Ці термінали оснащені різноманітним підйомно-транспортним устаткуванням для роботи з контейнерами (козловими кранами, кранами на рейковому ході, вилочними навантажувачами, контейнеро-перевантажувачами різних видів і типів).

### **Перевезення вантажів у пакетах.**

Вибір способу й засобів пакетування повинен вироблятися на підставі порівняльних техніко-економічних розрахунків. При цьому необхідно враховувати:

фізико-механічні й хімічні властивості вантажів;  
габаритні розміри, форму й масу вантажу;  
схильність вантажу ушкодженню;  
вогнебезпечність і вибухонебезпечність вантажу;  
умови транспортування;

будівельні характеристики складів і площадок для виробництва навантажувально-розвантажувальних робіт.

Навантажені й порожні піддони перевозять автомобільним транспортом на бортових автомобілях, причепах, напівпричепах і в автофургонах. Вид рухомого складу автомобільного транспорту вибирається відповідно до технічної документації, що діє й затвердженої у встановленому порядку.

Обрані технічні засоби пакетних перевезень повинні забезпечувати:

- скорочення загальних витрат по перевезенню вантажів від місця виробництва до місця споживання;
- комплексну механізацію вантажно-розвантажувальних складських робіт у відправників, одержувачів і транспортних організацій;
- збереження в процесі перевезення цілісності укрупненої вантажної одиниці - пакета;
- можливість застосування засобів автоматичного керування перевізним процесом; оптимальне сполучення засобів механізації й автоматизації на окремих етапах процесу перевезення;
- максимальне використання вантажопідйомності або вантаж місткості транспортних засобів;
- скорочення витрат праці й матеріальних засобів на виконання транспортних, вантажно-розвантажувальних і складських робіт; ліквідацію важкої фізичної праці, підвищення безпеки праці й руху транспортних коштів.

Система обігу піддонів передбачає послідовне виконання всіма учасниками перевізного процесу наступних основних операцій: надання транспортними організаціями піддонів під завантаження; завантаження піддонів; прийом піддонів з вантажем транспортними організаціями від відправників вантажу; транспортування навантажених піддонів; передача з одного виду транспорту на інший при змішаних перевезеннях, видача пакетів вантажоодержувачам; звільнення піддонів від вантажів.

Перевезення вантажів укрупненими місцями-пакетами дозволяють:

значно спростити комерційні операції (оформлення документів, зважування й підрахунок кількості місць перевезених вантажів, витрати на поштові й телефонні повідомлення й так далі);

- скоротити вартість упакування на 20 відсотків;
- підвищити збереження перевезених вантажів;
- скоротити трудомісткість навантажувально-розвантажувальних робіт;
- скоротити простої рухомого складу при виконанні навантажувально-розвантажувальних робіт;
- скоротити транспортні витрати.

Сутність системи пакетних перевезень полягає в укрупненні вантажних місць переважно за допомогою гнучких обв'язок і плоских піддонів, на які укладається вантаж, створюючи пакети. Параметри пакетів сприяють



раціональному використанню вантажопідйомності й вантажомісткості транспорту; засобів і перевантажувального устаткування, прискоренню навантажувально-розвантажувальних робіт. Пакетний спосіб перевезення займає проміжне положення між контейнерною й конвенціональною (звичайною) системою доставки вантажів (у мішках, коробах і іншій тарі).

Трейлерна система перевезення - система доставки товару укрупненими вантажними місцями - трейлерами, автомобільними причепами або напівпричепами. При цьому трейлери (напівпричепи або тягачі із причепами) перевозяться на інших видах транспорту - залізничному (на платформах) і морському (суда-пороми й судна типу «Ро-Ро» з горизонтальним способом навантаження-розвантаження). Головне при цьому способі - відсутність перевантаження з одного виду транспорту на інший, тому що перевантажується сам трейлер - вантажне місце. Крім того, прискорюється процес відправлення товару в місцях його перевалки. У порту або на залізничній станції до трейлера чіпляється тягач і тягне далі по маршруту.

Фрейджерна система перевезень (поромні переправи) - система доставки вантажів укрупненими вантажними місцями. Фрейджерна система перевезень дозволяє здійснювати перевезення наземних транспортних засобів морським або річковим шляхом, що дає можливість уникнути перевантаження в шляху й прискорити навантажувально-розвантажувальні роботи в місцях перевалки.

Фідерна система перевезень припускає використання судноплавними компаніями невеликих судів для транспортування вантажів на додаток до магістральних судів. При цьому більші партії контейнерів або конвенціональних вантажів, що доставляються швидкісними магістральними судами, концентруються в найбільших портах, що грають роль світових центрів перевантаження. Далеві невеликі фідерні судна розвозять контейнери й конвенціональні вантажі на невеликі й середні відстані невеликими партіями, обслуговуючи економічні зони, що тяжіють до даного центра перевалки - порту.

#### **Методи визначення необхідної кількості контейнерів і піддонів.**

Необхідну кількість контейнерів може бути розраховано тільки після визначення обсягу перевезень вантажу на майбутній період, вибору типу й вантажопідйомності контейнера, визначення часу оборту контейнера (часу між двома завантаженнями вантажу в контейнер).

Час оборту складається з: часу знаходження завантаженого контейнера у відправника; часу перевезення контейнера від відправника до одержувача й часу виконання вантажно-розвантажувальних робіт; часу знаходження контейнера в одержувача; часу, затраченого на повернення контейнера відправникові або доставку іншому вантажовласникові; часу очікування завантаження контейнера вантажем.

Час оборту під час перевезення в змішаному повідомленні досягає 30 діб, у прямому автомобільному сполученні - 1-3 доби.

Кількість контейнерів  $X_k$ , необхідних для освоєння заданого обсягу перевезень у змішаному повідомленні:

$$X_k = Q_{\text{сум}} D_{\text{о.к.}} / q_k \gamma_{\text{до}}, \quad (3.1)$$

де  $Q_{\text{сум}}$  - обсяг вантажу, що відправляється за добу, тон;

$D_{\text{о.к.}}$  - тривалість оборту контейнера, доба;

$q_k$  - вантажопідйомність контейнера, тон;

$\gamma_{до}$  – коефіцієнт використання вантажопідйомності контейнера.

При прямих автомобільних перевезеннях вантажу кількість місцевих контейнерів, що використовується залежить від кількості автомобілів, що здійснюють перевезення вантажу в контейнерах, і кількості навантажувально-розвантажувальних механізмів, що обслуговують ці перевезення, і визначається рівністю інтервалу руху автомобілів і ритму навантаження контейнерів.

Інтервал  $I_a$  руху (у годинах) автомобілів залежить від тривалості оберту  $t_o$  і числа автомобілів  $A_m$ , що працюють на даному маршруті:  $I_a = t_o / A_m$ .

Ритм навантаження контейнерів (у годинах) визначається по формулі:

$$R_k = t_{o,k} \cdot n_k / X_k, \quad (3.2)$$

де  $t_{o,k}$  – тривалість оберту контейнера, годин;

$n_k$  – кількість контейнерів, що одночасно перебувають на автомобілі;

$X_k$  – загальна кількість контейнерів.

$$t_o / A_m = t_{o,k} \cdot n_k / X_k;$$

$$X_k = A_m \cdot t_{o,k} \cdot n_k / t_o.$$

Число піддонів визначається по формулі:

$$X_{п} = Q t_{o,п} / D_{э} q_{п} \gamma_{п} \quad (3.3)$$

де  $Q$  – обсяг перевезень вантажу, тон;

$t_{o,п}$  – час оберту піддона, доба;

$D_{э}$  – кількість днів експлуатації піддона за планований період (з урахуванням часу перебування піддона в ремонті);

$q_{п}$  – вантажопідйомність піддона, тон;

$\gamma_{до}$  – коефіцієнт використання вантажопідйомності піддона.

## Лекція № 4.

# ОРГАНІЗАЦІЯ РУХУ ПІД ЧАС ПЕРЕВЕЗЕННЯ ВАНТАЖІВ. РОЗРОБКА ГРАФІКІВ РУХУ НА РІЗНИХ МАРШРУТАХ.

### Маршрути руху рухомого складу при перевезеннях і їх різновиди.

Організація руху рухомого складу при перевезеннях повинна забезпечувати найбільшу продуктивність і найменшу собівартість перевезень. Рух рухомого складу відбувається по маршрутах. Маршрут – шлях рухомого складу при виконанні перевезень від початкового до кінцевого пункту. Довжина маршруту  $l_M$  – це шлях, пройдений автомобілем від початкового до кінцевого пункту маршруту.

Обертом рухомого складу на маршруті називається закінчений цикл руху, тобто рух по всьому маршруті з поверненням рухомого складу в початковий пункт, з якого воно почалося, з виконанням всіх відповідних операцій. Довжина оберту  $l_0$  – довжина цього шляху. Час оберту  $t_0$  – час проходження цього шляху рухомим складом.

Час на маршруті  $t_M$  – час проходження маршруту рухомим складом.

Інтервал руху  $I$  – час між проїздом будь-якого місця маршруту двома найближчими автомобілями, що працюють на цьому маршруті й рухаються в одному напрямку:  $I=60/Aч$ .

Частота руху  $Aч$  – кількість автомобілів, що проходять в одному напрямку в одиницю часу (звичайно в 1 год.) через будь-яке місце маршруту. Значення частоти й інтервалу обернені:  $Aч=60/I$ .

Маршрути бувають маятникові й кільцеві. На маятниковому маршруті рухомий склад проходить всі навантажувально-розвантажувальні пункти при русі по одній трасі в прямому й зворотному напрямках. Прямим називається напрямок, по якому слідує більший вантажопотік, зворотним - менший вантажопотік. Маятникові маршрути бувають із повним використанням пробігу, з використанням пробігу тільки прямого напрямку, з неповним використанням пробігу прямого, або зворотного, або обох напрямків.

На кільцевому маршруті рухомий склад проходить послідовно всі вантажно-розвантажувальні пункти при русі по замкнутому контурі. Різновидом цього маршруту є збірний маршрут, на якому рухомий склад, проходячи послідовно навантажувальні пункти, поступово завантажується й завозить вантаж в один пункт, і розвізний маршрут, на якому завантажений рухомий склад розвозить вантаж партіями по пунктах, поступово розвантажуючись.

Застосовується також інший вид кільцевого маршруту - збірно-розвізний, коли одночасно розвозиться один вантаж і збирається інший. Прикладами можуть служити розвезення вантажу з одночасним збором тари або розвезення сировини й збір готової продукції.

Складання маршрутів руху автомобілів - важливе й складне завдання. Вибір оптимального варіанта, що дає найкращі можливості до підвищення продуктивності, швидкості доставки вантажів і зниження собівартості перевезень у конкретних умовах роботи рухомого складу, виробляється за допомогою математичних методів і обчислювальних машин. Наближене рішення одержують складанням вантажопотоків і розташуванням

навантажувально-розвантажувальних пунктів на карті місцевості, орієнтуючись на максимальне зменшення нульових і холостих пробігів, зниження часу простою рухомого складу й підвищення використання його вантажопідйомності.

Маршрутизація полягає в розробці таких маршрутів руху, які забезпечують найкраще використання пробігу. Вибір маршруту залежить від розташування навантажувально-розвантажувальних пунктів, розміру партії вантажу й типу рухомого складу.

При розробці маршрутів необхідно враховувати, що найбільш доцільно організацію руху по маятникових маршрутах зі зворотним не повністю вантаженим пробігом або з навантаженим пробігом. Кільцеві маршрути організують у тих випадках, коли неможливо організувати маятникові маршрути з використанням зворотного пробігу.

При складанні кільцевих маршрутів необхідно ретельно аналізувати всі їхні можливі варіанти, щоб вибрати такі, які забезпечують найвищий коефіцієнт використання пробігу.

На складання маршрутів впливає рід перевезених вантажів, тобто в ряді випадків навіть при наявності зустрічних вантажопотоків порожній пробіг рухомого складу неминучий.

Впливає й тип рухомого складу, що використовується. Так, при застосуванні спеціалізованого рухомого складу (крім автомобілів-самоскидів) порожній пробіг у переважній більшості випадків виключити не можна.

Кількість вантажу на певному маршруті часто не забезпечує повного завантаження рухомого складу протягом всієї зміни (робочого дня). Тому на практиці дуже часті випадки, коли протягом зміни рухомий склад використовують для перевезення вантажу на декількох маршрутах.

Правильне складання маршрутів забезпечує досягнення найвищого коефіцієнта використання пробігу, а отже, забезпечує підвищення продуктивності рухомого складу й зниження собівартості перевезень.

### **Робота автомобілів за розписаними годинними графіками.**

Сутність організації роботи рухомого складу за графіком полягає в тому, що рухомий склад рухається і прибуває в пункти навантаження-розвантаження в суворо встановлений час.

Годинний графік розробляють і погоджують всі три сторони, що приймають участь у перевезенні вантажу: автотранспортна організація, відправник вантажу й вантажоодержувач. При складанні графіка враховують всі умови руху й виконання навантажувально-розвантажувальних робіт, тобто ретельно обґрунтовують швидкості руху й час простою рухомого складу під навантаженням-розвантаженням.

Основними перевагами організації роботи за годинним графіком є: розробка «ущільненого» за часом завдання на перевезення вантажу; організація ритмічної роботи навантажувально-розвантажувальних пунктів; можливість завчасної підготовки відправників вантажу й вантажоодержувачів до навантаження, вивантаження вантажу, що особливо важливо для вантажоодержувачів, що мають обмежене число вантажників; підвищення продуктивності рухомого складу за рахунок ущільнення робочого дня й скорочення простоїв чекаючи навантаження-розвантаження.

Роботу за годинним графіком організують або на постійних маршрутах (перевезення хліба й хлібобулочних виробів, розвезення й збір пошти, доставка продуктів у їдальні й буфети, деякі види перевезень вантажів комунального господарства й т.д.), або в тих випадках, коли автомобільний транспорт стає безпосереднім учасником технологічного процесу виробництва (доставка будівельних деталей і конструкцій при монтажі будинків «з коліс», доставка асфальтобетонної суміші при дорожньому будівництві й т.д.).

### Розробка графіків руху на маятникових маршрутах.

Маятниковим маршрутом називається такий, при якому рух між двома пунктами багаторазово повторюється. Маятникові маршрути бувають трьох видів: зі зворотним не вантаженим пробігом; зі зворотним не повністю вантаженим пробігом; з навантаженим пробігом в обох напрямках. Маршрут зі зворотним не вантаженим пробігом зветься простим маятниковим (рис. 4.1, а). Такий маршрут є недоцільним, тому що при роботі на ньому за один оберт відбувається тільки одна їздка з вантажем. Коефіцієнт використання пробігів  $\beta_0$  на простому маятниковому маршруті дорівнює 0,5, тому що  $l_{er}=l_x$ .

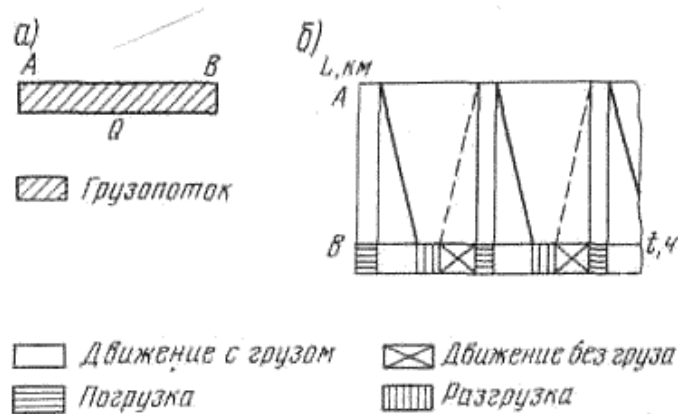


Рис. 4.1. Простий маятниковий маршрут: суцільною лінією на графіку позначений пробіг з вантажем; пунктирною - пробіг без вантажу.

Час обертів рухомого складу  $t_0$  на маятниковому маршруті  $t_0=t_{дв}+t_{н-р}$ . Тому що  $t_{дв}=l_{er}/V_T + l_{er}/V_T=2 l_{er}/V_T$ , те  $t_0=2 l_{er}/V_T + t_{н-р}$ . Число обертів  $n_0$ , що може бути виконане за час  $T_m$  роботи на маршруті:

$$n_0 = \frac{T_m}{t_0} = \frac{T_m}{\frac{2l_{er}}{v_T} + t_{н-р}} = \frac{T_m v_T}{2l_{er} + t_{н-р} v_T} \quad (4.1)$$

Кількість тонн, перевезених: за один оберт  $U_T = q\gamma_c$ ;  
за робочий день

$$U_{р.д} = n_0 U_0 = n_0 q \gamma_c = \frac{T_m v_T q \gamma_c}{2l_{er} + t_{н-р} v_T} \quad (4.2)$$

Кількість тонно-кілометрів, виконаних:

За один оберт:

$$W_0 = U_0 l_{er} = q\gamma_c l_{er}; \quad (4.3)$$

за робочий день:

$$\begin{aligned}
 W_{p.d} &= n_o W_o = n_o q \gamma_c l_{er} = \\
 &= U_o l_{er} = \frac{T_m v_T q \gamma_c l_{er}}{2l_{er} + t_{n-p} v_T},
 \end{aligned}
 \tag{4.4}$$

тому що на простому маятниковому маршруті  $\gamma_c = \gamma_{буд}$ .

Графік роботи рухомого складу на маятниковому маршруті зі зворотним ненавантаженим пробігом зображений на рис 4.1. б.

Маршрут зі зворотним не повністю вантаженим пробігом може мати різні схеми (рис. 4.2). При роботі на такому маршруті за один оберт відбуваються дві їздки. Використання пробігу рухомого складу на даному маршруті становить більше 50%, але менше 100%, тобто  $0,5 < P_o < 1$ . Розглянемо випадок, показаний на малюнку 4.2, а.

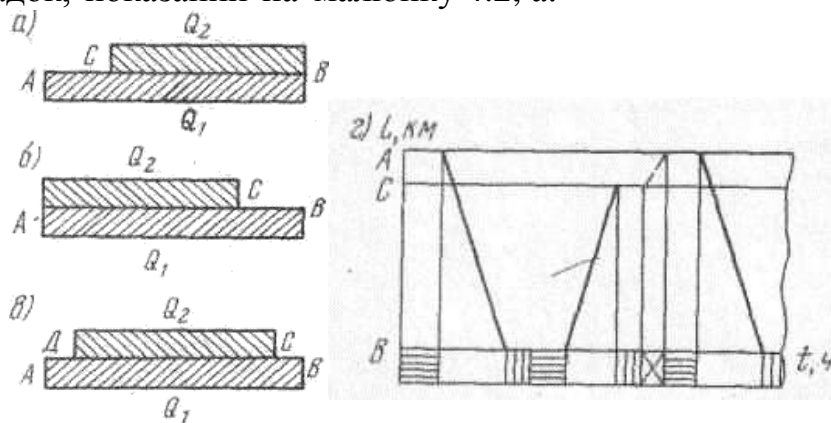


Рис. 4.2. Маятниковий маршрут зі зворотним не повністю завантаженим пробігом:

а – схема вантажопотоків на маршруті, при якій відбувається навантаження вантажу  $Q_1$  у пункті А, розвантаження його в пункті В, навантаження вантажу  $Q_2$  у пункті В и розвантаження його в пункті З; б – схема вантажопотоків на маршруті, при якій відбувається навантаження вантажу  $Q_1$  у пункті А, розвантаження його в пункті А; в – схема вантажопотоків на маршруті, при якій відбувається навантаження вантажу  $Q_1$  у пункті А, розвантаження його в пункті В, навантаження вантажу  $Q_2$  у пункті С и розвантаження його в пункті Д.

Час  $t_0$  оборту рухомого складу на маятниковому маршруті зі зворотним не повністю вантаженим пробігом:

$$t_0 = t_{дв} + \sum t_{n-p} = 2l_{erA} / v_T + t_{nA} + t_{n-pB} + t_{pC},
 \tag{4.5}$$

де  $t_n$ ,  $t_{n-pB}$ ,  $t_{pC}$  – час простою рухомого складу під навантаженням-розвантаженням відповідно в пунктах А, В і С.

Кількість обертів  $n_o$ , що може бути виконане за час  $T_m$  роботи на маршруті:

$$\begin{aligned}
 n_o &= \frac{T_m}{t_0} = \frac{T_m}{\frac{2l_{er}}{v_T} + t_{nA} + t_{n-pB} + t_{pC}} = \\
 &= \frac{T_m v_T q (\gamma_{cA} + \gamma_{cB})}{2l_{er} + (t_{nA} + t_{n-pB} + t_{pC}) v_T},
 \end{aligned}
 \tag{4.6}$$

Кількість їздок за робочий день:

$$n_e = 2n_o. \quad (4.7)$$

Кількість тонн, перевезених за один оберт:

$$U_o = q(\gamma_{CA} + \gamma_{CB}), \quad (4.8)$$

де  $\gamma_{CA}$ ,  $\gamma_{CB}$  – коефіцієнти статичного використання вантажопідйомності під час перевезення вантажів з пунктів А і В.

За робочий день:

$$U_{p.d} = U_o n_o = n_o q (\gamma_{CA} + \gamma_{CB}) = \frac{T_m v_T q (\gamma_{CA} + \gamma_{CB})}{2l_{er} + (t_{п-рА} + t_{п-рВ} + t_{рС}) v_T} \quad (4.9)$$

Кількість тонно-кілометрів: за один оберт (при  $\gamma_{CA} = \gamma_{TA}$  й  $\gamma_{CB} = \gamma_{ДВ}$ ):

$$W_o = U_o l_{erA} + U_o l_{erB} = q\gamma_{CA} l_{erA} + q\gamma_{CB} l_{erB} = q(\gamma_{CA} l_{erA} + \gamma_{CB} l_{erB}), \quad (4.10)$$

де  $l_{erA}$ ,  $l_{erB}$  – відстань перевезення вантажу з пунктів А і В. За робочий день:

$$W_{p.d} = W_o n_o = n_o q (\gamma_{CA} l_{erA} + \gamma_{CB} l_{erB}) = \frac{T_m v_T q (\gamma_{CA} l_{erA} + \gamma_{CB} l_{erB})}{2l_{erA} + (t_{п-рА} + t_{п-рВ}) v_T} \quad (4.11)$$

Середня довжина їздки (у км):

$$l_{er} = l_{erA} + l_{erB}/2. \quad (4.12)$$

Середня відстань перевезення (у км):

$$l_{гр} = W_{p.d}/U_{p.буд}. \quad (4.13)$$

Коефіцієнт використання пробігу за один оберт:

$$\beta_0 = (l_{erA} + l_{erB})/2 l_{erA}. \quad (4.14)$$

Графік роботи рухомого складу на маятниковому маршруті зі зворотним не повністю завантаженим пробігом за схемою, показаною на рис. 4.2, а, поданий на рис. 4.2, г.

Маршрут з навантаженим пробігом в обох напрямках (рис. 4.3, а) забезпечує повне використання пробігу рухомого складу, тобто  $\beta=1$ . За один оберт на цьому маршруті відбуваються 2 їздки.

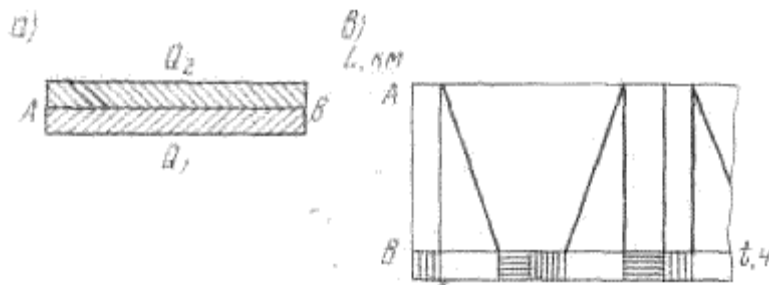


Рис.4.3. Маятниковий маршрут з навантаженим пробігом в обох напрямках.

Час обороту рухомого складу:

$$t_0 = t_{дв} + \sum_{п-р} 2l_{er}/V_T + t_{п-рА} + t_{п-рВ}. \quad (4.15)$$

Кількість обертів  $n_0$ , що може бути виконане за час  $T_m$  роботи на маршруті:

$$n_0 = \frac{T_m}{t_0} = \frac{T_m}{\frac{2l_{er}}{v_T} + t_{n-p_A} + t_{n-p_B}} = \frac{T_m v_T}{2l_{er} + (t_{n-p_A} + t_{n-p_B}) v_T} \quad (4.16)$$

Кількість їздок за робочий день:

$$n_e = 2n_0. \quad (4.17)$$

Кількість тонн, перевезених:

за один оберт:

$$q_0 = q(\gamma_c + \gamma_c); \quad (4.18)$$

за робочий день:

$$U_{p.d} = U_0 n_0 = n_0 q (\gamma_{c_A} + \gamma_{c_B}) = \frac{T_m v_T q (\gamma_{c_A} + \gamma_{c_B})}{2l_{er} + (t_{n-p_A} + t_{n-p_B}) v_T} \quad (4.19)$$

Кількість тонно-кілометрів, виконаних: за один оберт:

$$W_0 = U_0 l_{er} = q(\gamma_c + \gamma_c) l_{er}; \quad (4.20)$$

за робочий день:

$$W_{p.d} = W_0 n_0 = n_0 q (\gamma_{c_A} + \gamma_{c_B}) l_{er} = \frac{T_m v_T q (\gamma_{c_A} + \gamma_{c_B}) l_{er}}{2l_{er} + (t_{n-p_A} + t_{n-p_B}) v_T} \quad (4.21)$$

Середня відстань перевезення (у км)  $l_{гр} = W_{p.d} / U_{p.d}$ . Графік роботи рухомого складу на такому маршруті показаний на малюнку 4.3, б.

Кількість необхідного рухомого складу А залежить від кількості, вантажу Q, підмета перевезенню (у тоннах), і продуктивності рухомого складу за певний період:

$$A = Q / U_{p.d}. \quad (4.22)$$

Ця формула має вигляд:

для простого маятникового маршруту:

$$A = Q / U_{p.d} = QA(B) / n_0 q \gamma_c; \quad (4.23)$$

для маятникового маршруту зі зворотним не повністю завантаженим пробігом або навантаженим пробігом в обох напрямках:

$$A = \frac{Q_{A(B)}}{U_{p.dA(B)}} = \frac{Q_{A(B)}}{n_0 q \gamma_{c_{A(B)}}}, \quad (4.24)$$

или  $A = \frac{Q_{A(B)}}{n_0 q (\gamma_{c_A} + \gamma_{c_B})}$ .

де  $Q_{A(B)}$  – кількість вантажу, що підлягає перевезенню за певний період часу з пункту А(В), т;

$U_{p.dA(B)}$  – продуктивність одиниці рухомого складу в тоннах під час перевезення вантажу з пункту А(В), т;

$\gamma_{c(B)}$  – коефіцієнт статичного використання вантажопідйомності під час перевезення з пункту А(В).



### Розробка графіків руху на кільцевих маршрутах.

Кільцевим маршрутом називається шлях проходження рухомого складу по замкнутому контуру, що з'єднує кілька пунктів навантаження-розвантаження.

Час обертю рухомого складу на кільцевому маршруті:

$$t_o = L_M / v_T + \sum t_{п-р} \quad (4.25)$$

де  $L_M$  – загальна довжина кільцевого маршруту, км;

$t_{п-р}$  – час простою під навантаженням-розвантаженням за кожну їздку, ч.

Кількість обертів  $n_o$  рухомого складу за день:

$$\begin{aligned} n_o &= \frac{T_M}{t_o} = \frac{T_M}{L_M / v_T + \sum t_{п-р}} = \\ &= \frac{T_M v_T}{L_M + v_T \sum t_{п-р}}. \end{aligned} \quad (4.26)$$

Кількість їздок за день  $n_e = m n_o$ ,

де  $m$  – число їздок за оберт. Кількість перевезеного вантажу (у тоннах):

за один оберт:

$$U_o = q \sum \gamma_{ci}, \quad (4.27)$$

де  $\gamma_{ci}$  – коефіцієнт статичного використання вантажопідйомності під час перевезення вантажу з кожного пункту відправлення кільцевого маршруту;

за день:

$$\begin{aligned} U_{п.д} &= U_o n_o = n_o q \sum \gamma_{ci} = \\ &= \frac{T_M v_T q \sum \gamma_{ci}}{L_M + v_T \sum t_{п-р}} \end{aligned} \quad (4.28)$$

Кількість виконаних тонно-кілометрів: за один оберт:

$$W_o = q \sum \gamma_{ci} l_{er_i}, \quad (4.29)$$

де  $l_{er_i}$  – довжина кожної їздки; за робочий день:

$$\begin{aligned} W_{п.д} &= W_o n_o = n_o q \sum \gamma_{ci} l_{er_i} = \\ &= \frac{T_M v_T q \sum \gamma_{ci} l_{er_i}}{L_M + v_T \sum t_{п-р}} \end{aligned} \quad (4.30)$$

Середня довжина їздки (у км) за оберт:

$$l_{er} = \frac{\sum l_{er_i}}{m} = \frac{l_{er_1} + l_{er_2} + \dots + l_{er_n}}{m}. \quad (4.31)$$

Середня відстань перевезення (у км) за оберт:

$$l_{\text{гр}} = \frac{W_o}{U_o} = \frac{q \sum \gamma_{c_i} l_{\text{ер}_i}}{q \sum \gamma_{c_i}} = \frac{\sum \gamma_{c_i} l_{\text{ер}_i}}{\sum \gamma_{c_i}} = \frac{\gamma_{c_1} l_{\text{ер}_1} + \gamma_{c_2} l_{\text{ер}_2} + \dots + \gamma_{c_n} l_{\text{ер}_n}}{\gamma_{c_1} + \gamma_{c_2} + \dots + \gamma_{c_n}} \quad (4.32)$$

Коефіцієнт використання пробігу за оберт:

$$\beta_o = \frac{\sum l_{\text{ер}_i}}{L_m} = \frac{l_{\text{ер}_1} + l_{\text{ер}_2} + \dots + l_{\text{ер}_n}}{L_m} \quad (4.32)$$

Середній час простою (у годинах) під навантаженням-розвантаженням за кожну їзду за оберт:

$$t_{\text{п-р}_\text{ср}} = \frac{\sum t_{\text{п-р}_i}}{m} = \frac{t_{\text{п-р}_1} + t_{\text{п-р}_2} + \dots + t_{\text{п-р}_n}}{m} \quad (4.33)$$

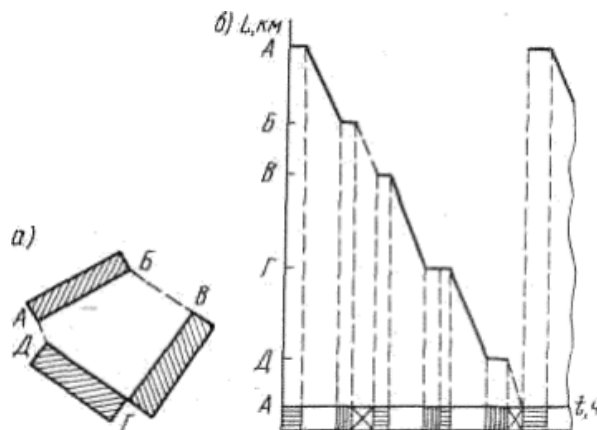


Рис. 4.4. Графік роботи на кільцевому маршруті (умовні позначки ті ж, що й на рис. 4.1).

Середній коефіцієнт статичного використання вантажопідйомності за оберт

$$\gamma_c = \frac{\sum \gamma_{c_i}}{m} = \frac{\gamma_{c_1} + \gamma_{c_2} + \dots + \gamma_{c_n}}{m} \quad (4.34)$$

або

$$\gamma_c = \frac{\sum \gamma_{\phi_i}}{\sum q} = \frac{q_{\phi_1} + q_{\phi_2} + \dots + q_{\phi_n}}{q_m} \quad (4.35)$$

де  $q_{\phi_i}$  – кількість завантаженого в кожному пункті вантажу, т.

Розвізні (збірні) маршрути є різновидом кільцевих. Розвізним (збірним) називається такий маршрут, при русі по якому здійснюється поступове вивантаження (навантаження) вантажу. На маршруті відбувається або поступове зменшення кількості перевезеного вантажу, тобто розвезення вантажу, або поступове збільшення кількості перевезеного вантажу, тобто збір вантажу в кожному наступному пункті маршруту. За один оберт на розвізному маршруті відбувається одна їздка.

При роботі на розвізних маршрутах за кожний заїзд у наступні пункти маршруту дається додатковий час на маневрування, оформлення документів, прийом (здачу) вантажу.

Час роботи на маршруті (у годинах):

$$t_0 = L_m / [v_T + t_{п-р} + t_3(n_3 - 1)], \quad (4.36)$$

де  $t_3$  – час на кожний заїзд, год;

$n_3$  – числокількість заїздів.

Кількість обертів по за час  $T_m$  роботи на маршруті:

$$\begin{aligned} n_0 &= \frac{T_m}{t_0} = \frac{T_m}{\frac{L_m}{v_T} + t_{п-р} + t_3(n_3 - 1)} = \\ &= \frac{T_m v_T}{L_m + v_T [t_{п-р} + t_3(n_3 - 1)]}. \end{aligned} \quad (4.37)$$

Коефіцієнт статичного використання вантажопідйомності:

$$\gamma_c = \frac{\sum q_{\phi}}{q} = \frac{q_{\phi_1} + q_{\phi_2} + \dots + q_{\phi_n}}{q}. \quad (4.38)$$

де  $q_{\phi}$  – кількість завантаженого або вивантаженого в кожному пункті вантажу.

Цей коефіцієнт може бути розрахований також за формулами:

$$\gamma_c = q_1/q; \gamma_c = q_n/q, \quad (4.39)$$

де  $q_1$  – кількість вантажу на початку розвізного маршруту, т;

$q_n$  – кількість вантажу наприкінці збірної маршруту, т.

Кількість перевезеного вантажу (у тоннах): за один оберт :

$$U_0 = q \gamma_c = \sum q_{\phi}; \quad (4.40)$$

за робочий день

$$\begin{aligned} U_{р.д} &= U_0 n_0 = n_0 q \gamma_c = \\ &= \frac{T_m v_T q \gamma_c}{L_m + v_T [t_{п-р} + t_3(n_3 - 1)]}. \end{aligned} \quad (4.41)$$

Кількість виконаних тонно-кілометрів: за один оберт:

$$W_0 = q \sum \gamma_{c_{уч}} l_{ег_{уч}} = q (\gamma_{c1} l_{ег_{уч1}} + \gamma_{c2} l_{ег_{уч2}} + \dots + \gamma_{cn} l_{ег_{учn}}), \quad (4.42)$$

де  $\gamma_{c_{уч}}$  – коефіцієнт статичного використання вантажопідйомності на кожній ділянці перевезення вантажу;

$l_{ег_{уч}}$  – довжина кожної ділянки перевезення вантажу, км;

за робочий день:

$$W_{p.d} = n_o W_o = n_o q \sum \gamma_{c_{yч}} l_{er_{yч}} = \frac{T_m v_T q \sum \gamma_{c_{yч}} l_{er_{yч}}}{L_m + v_T [t_{n-p} + t_z (n_z - 1)]} \quad (4.43)$$

Коефіцієнт використання пробігу за один оберт:

$$\beta_o = \frac{\sum l_{er_{yч}}}{L_m} = \frac{l_{er1_{yч}} + l_{er2_{yч}} + \dots + l_{ern_{yч}}}{L_m} \quad (4.44)$$

Графік роботи автомобіля на даному розвізному маршруті показаний на малюнку 4.5, б.

Для збірно-розвізних маршрутів, де в кожному проміжному пункті здійснюється обмін вантажу, тобто й навантаження, і вивантаження, коефіцієнт статичного використання вантажопідйомності :

$$\gamma_c = \gamma_{c1} + \gamma_{c2}, \quad (4.45)$$

де  $\gamma_{c1}$ ,  $\gamma_{c2}$  – коефіцієнт статичного використання вантажопідйомності відповідно для вантажу, що збирається й розвозиться.

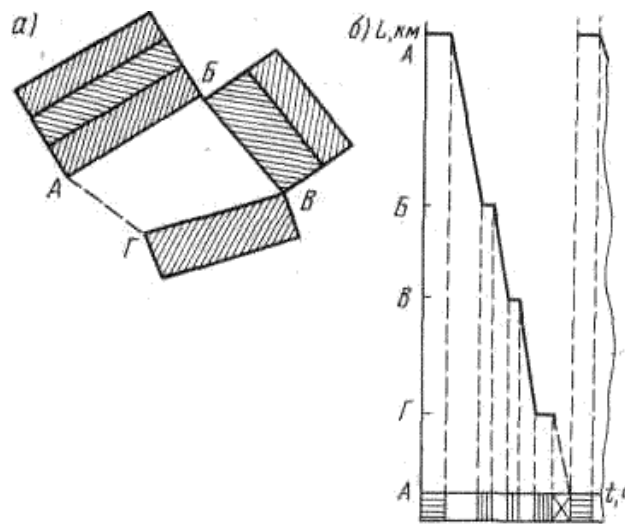


Рис. 4.5. Графік роботи на розвізному маршруті (умовні позначки ті ж, що й на рис. 4.1).

При роботі на кільцевих маршрутах кількість необхідного рухомого складу:

$$A = \frac{Q_{\text{общ}}}{U_{oi}} = \frac{Q_{\text{общ}}}{n_o q \gamma_{c1}} \quad (4.46)$$

де  $Q_{\text{общ}}$  – загальна кількість вантажу, який необхідно перевезти по кільцевому маршруті за певний період часу, т;

$U_o$  – загальна продуктивність одиниці рухомого складу за певний період часу, т;

$U_{oi}$  – продуктивність одиниці рухомого складу за певний період часу під час перевезення вантажу з даного пункту кільцевого маршруту, т;

$n_o$ ,  $n_0$  – відповідно число їздок і число обертів за певний період часу;

$\gamma_c$  – середнє значення коефіцієнта статичного використання вантажопідйомності під час перевезення на заданому кільцевому маршруті;  
 $Q_i$  – кількість вантажу, який необхідно перевезти з даного пункту кільцевого маршруту за певний період часу,  $t$ ;

$\gamma_{ci}$  – коефіцієнт статичного використання вантажопідйомності при перевезеннях з даного пункту.

Розробка графіків руху при роботі автомобілів-тягачів зі змінними причепами й напівпричепами Для збільшення продуктивності рухомого складу при роботі на постійних маршрутах доцільно використовувати автопоїзди зі змінними причепами й напівпричепами, перечіпляючи їх при тривалому простої рухомого складу в пунктах навантаження-розвантаження. Кількість причепів і напівпричепів повинна бути більшою за кількість автомобілів-тягачів.

Можливі два варіанти організації роботи автомобілів-тягачів зі змінними причепами й напівпричепами:

з перечепленням їх у пунктах навантаження й розвантаження; з перечепленням їх в одному із цих пунктів.

У першому випадку кількість причепів або напівпричепів для одного автомобіля-тягача повинне бути не менше трьох: один під навантаженням, другий під розвантаженням і третій у шляху разом з автомобілем-тягачем.

Розглянемо організацію роботи одного автомобіля-тягача із трьома змінними напівпричепами на простому маятниковому маршруті (мал. 12.6). На початку роботи напівпричіп I перебуває з вантажем у пункті навантаження, напівпричіп II - у пункті розвантаження й напівпричіп III прибуває в пункт навантаження з автомобілем- тягачем з АТП.

Протягом одного оберту автомобіля-тягача виконуються наступні операції:

відчеплення порожнього напівпричепа III і причеплення завантаженого до цього моменту напівпричепа I у пункті навантаження;

рух автомобіля-тягача з навантаженим напівпричепом I від пункту навантаження до пункту розвантаження;

відчеплення навантаженого напівпричепа I і причепа розвантаженого до цього моменту напівпричепа II у пункті розвантаження;

рух автомобіля-тягача з порожнім напівпричепом II від пункту розвантаження до пункту навантаження.

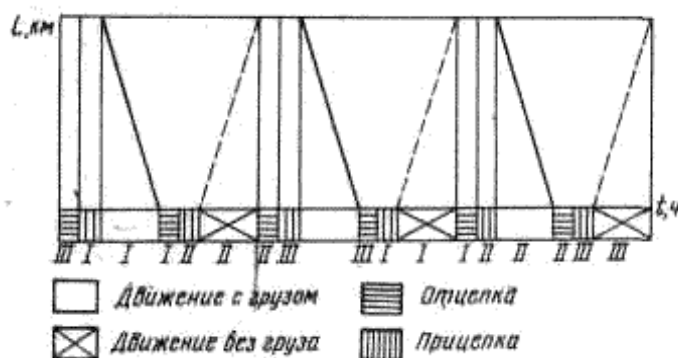


Рис. 4.6. Графік роботи одного автомобіля-тягача із трьома напівпричепами Таким чином, час першого оберту автомобіля-тягача (у год.).

## Лекція № 5.

### ОСОБЛИВОСТІ ПЕРЕВЕЗЕННЯ ВЕЛИКОГАБАРИТНИХ ДОВГОМІРНИХ ВАНТАЖІВ І БУДІВЕЛЬНИХ КОНСТРУКЦІЙ.

#### **Класифікація й характеристика великогабаритних довгомірних вантажів.**

Великовагові й великогабаритні вантажі. До таких вантажів відносяться машини, агрегати, верстати, устаткування, об'ємні будівельні елементи більших розмірів і одиничних потужностей високого ступеня заводської готовності. Їхнє заводське виготовлення без членування забезпечує прискорене введення в експлуатацію нових підприємств і будівельних об'єктів, підвищує якість і скорочує трудомісткість будівельно-монтажних робіт.

Під вантажами великої маси в цьому випадку маються на увазі неподільні вантажі, що досягають значної маси (200 т і більше). До них можна віднести трансформатори, робочі колеса й лопати турбін, атомні реактори, блоки випалювальних печей, верстати, казани, корпуси судів і т.п., які в готовому вигляді доставляють із заводів-виготовлювачів на об'єкти. Габарити таких вантажів досягають 6-7 м по висоті, 40-50 м по довжині й 5-7 м по ширині.

Правила перевезення даної категорії вантажів регламентуються постановою №30 від 18 січня 2001 року.

Даною постановою встановлюється наступне:

Транспортний засіб або автопоїзд із вантажем або без вантажу вважається великогабаритним, якщо його габарити перевищують хоча б один з параметрів, зазначених у пункті 22.5 Правил дорожнього руху, затверджених постановою Кабінету Міністрів України від 31 грудня 1993 р. N 1094.

#### Пункт 22.5

За спеціальними правилами здійснюються перевезення небезпечних вантажів і незнешкодженої тари з-під них, рух транспортних засобів і їхніх составів у випадку, якщо хоча б один з їхніх габаритів перевищує по ширині 2,65 м, по висоті від поверхні дороги - 4 м (для контейнеровозів на встановлених маршрутах - 4,35 м), по довжині - 22 м (для маршрутних транспортних засобів - 25 м), фактична маса понад 38 т, навантаження на одиночну вісь - 10 т, здвоєні осі - 16 т, строєні - 22 т (на встановлених Мінтрансом і Державтоінспекцією маршрутах - 40 т, для контейнеровозів на встановлених маршрутах - 44 т, навантаження на одиночну вісь - 11 т, здвоєні осі - 18 т, строєні - 24 т) або якщо вантаж виступає за задній габарит транспортного засобу більш ніж на 2 м.

Транспортний засіб або автопоїзд із вантажем або без вантажу вважається великоваговим, якщо максимальна маса або осьова маса перевищує хоча б один з параметрів, зазначених у пункті 22.5 Правил дорожнього руху.

Основним документом, що надає право на рух великогабаритних і великовагових транспортних засобів автомобільними дорогами, вулицями й залізничними переїздами й визначає умови й режим їхнього проїзду, є дозвіл, що видається перевізникові Державтоінспекцією при наявності узгодження з дорожніми, комунальними, залізничними й іншими підприємствами й

організаціями.

Рух транспортних засобів і їхніх составів загальною масою до 40 тонн включно, якщо вони не є великогабаритними, і контейнеровозів загальною масою до 44 тонн включно й заввишки від поверхні дороги до 4,35 метри включно (на встановлених Мінтрансом і керуванням Державтоінспекції МВС маршрутах, які погоджено з організаціями, зазначеними в пунктах 9-13 цих Правил), здійснюється без дозволу.

Відомості про маршрути руху зазначених транспортних засобів оприлюднюються Мінтрансом і МВС у газеті "Урядовий кур'єр".

Дозвіл видається на одноразовий проїзд великогабаритного й великовагового транспортного засобу. У випадку здійснення постійних проїздів по одному маршруті тому самим транспортним засобом дозвіл може видаватися на кілька проїздів, але не більше ніж на три місяці.

Дозвіл на проїзд великогабаритних транспортних засобів автомобільними дорогами й вулицями не видається або дія дозволу припиняється, якщо на таких дорогах і вулицях може виникнути підвищена небезпека для учасників дорожнього руху або транспортні затори.

У випадку якщо маршрут проїзду великогабаритних і великовагових транспортних засобів (далі - маршрут) проходить по автомобільних дорогах загального користування декількох областей або хоча б однієї області й Автономної Республіки Крим, перевізник зобов'язаний погодити його з корпорацією "Укравтодор". Якщо маршрут не виходить за межі однієї області або Автономної Республіки Крим, він погоджується з відповідною організацією корпорації "Укравтодор" в області або в Автономній Республіці Крим.

Якщо маршрут проходить вулицями населених пунктів, перевізник погоджує його із власниками автомобільних доріг, вулиць і залізничних переїздів або уповноваженими ними організаціями, які відповідають за експлуатаційне втримання цих доріг, вулиць і залізничних переїздів.

У випадку якщо висота великогабаритного транспортного засобу з вантажем або без нього від поверхні дороги представляє більше як 4,5 метри, маршрут додатково погоджується зі службами міського електротранспорту, електромережі, електрифікації, електрозв'язку, мостового господарства.

Якщо габарити великогабаритного транспортного засобу перевищують по ширині 5 метрів, по довжині 26 метрів, по висоті 4,5 метри, а загальна маса великовагового транспортного засобу перевищує 52 тонни, маршрут, що проходить через залізничні переїзди, додатково погоджується з дистанцією колії залізниці (державна власність) або власниками переїздів (інші форми власності) або вповноваженими ними організаціями. Для забезпечення пропуску таких транспортних засобів через залізничні переїзди перевізники повинні подати заявку начальникові дистанції колії або власникам переїздів або уповноваженим ними організаціям не пізніше ніж за 24 години до моменту перетину залізничної колії.

Якщо загальна маса великовагового транспортного засобу перевищує 60 тонн, власник автомобільних доріг або вулиць або вповноважена їм організація, що відповідає за їхній експлуатаційний зміст, ухвалює рішення щодо проведення (за рахунок замовника) спеціального обстеження або/і

випробування будинків, споруджень і мереж на маршруті і якщо буде потреба про зміцнення штучних споруджень спеціалізованими організаціями, які мають відповідну ліцензію на його проведення.

Водії великогабаритних і великовагових транспортних засобів зобов'язані: дотримуватися зазначеного в дозволі маршруту;

вживати необхідних заходів для безперешкодного й безпечного проїзду зустрічних транспортних засобів;

періодично зупинятися в зручних місцях з метою надання можливості для обгону транспортними засобами, які рухаються за ним;

не створювати перешкод для руху інших транспортних засобів.

Водіям великогабаритних і великовагових транспортних засобів забороняється:

здійснювати обгін транспортних засобів, які рухаються зі швидкістю 30 км/ч. і більше;

буксирувати інші транспортні засоби;

рухатися в умовах туману, ожеледі, снігопаду й в інших умовах недостатньої видимості;

рухатися узбіччям дороги;

зупинятися поза спеціально визначеними стоянками за межами земляного полотна дороги.

Великогабаритні й великовагові транспортні засоби повинні бути укомплектовані таким устаткуванням:

не менше ніж двома противідкатними упорами для додаткової фіксації коліс автомобіля-тягача й кожного із причепів у випадку змушеної зупинки;

знаком "Об'їзд перешкоди з лівого боку" (4.8) і знаком "Об'їзд перешкоди із правого боку" (4.7) діаметром по 600 міліметрів кожний, виготовленими зі світлоповертаючого матеріалу відповідно до вимог стандартів;

вісьма конусами з горизонтальними світлоповертаючими смугами білого і червоного кольорів, розташованими по черзі (висота конусів - 600 міліметрів, ширина білих і червоних смуг - 150 міліметрів);

твердим буксиром;

ліхтарем червоного кольору, що мерехтить або знаком аварійної зупинки; комплектом ланцюгів проти ковзання (у період з 1 жовтня до 1 квітня); жилетом жовтогарячого кольору зі світлоповертаючими елементами;

не менше ніж одним проблісковим маячком жовтогарячого кольору з автономним живленням, використання якого погоджує з підрозділом Державтоінспекції.

Дозвіл, що видається перевізникові Державтоінспекцією, одночасно є дозволом на встановлення й використання пробліскового маячка жовтогарячого кольору на великогабаритному й великоваговому транспортному засобах і на автомобілі прикриття із вказівкою його марки й державного реєстраційного номера на термін дії дозволу.

Кабіна великогабаритного транспортного засобу повинна бути обладнана не менш ніж двома дзеркалами заднього виду, розташованими з лівого й правого боків кабіни, на зворотному боці яких нанесені по черзі під кутом 45 градусів світлоповертаючі смуги білого і червоного кольорів. Дзеркала повинні забезпечувати достатній огляд у горизонтальній і



вертикальній площині з урахуванням габаритів вантажу, що перевозиться, під час руху як на прямій, так і на кривій ділянці автомобільної дороги. Дзеркала заднього виду кріпляться за допомогою пристроїв, які б забезпечували їхнє відхилення вперед або назад під зусиллям 20-25 кгс, спрямованим паралельно поздовжньої осі транспортного засобу.

На великогабаритному й великоваговому транспортному засобі встановлюється розпізнавальний знак обмеження швидкості руху, що визначається підрозділом Державтоінспекції або технічною характеристикою цього транспортного засобу.

Вантаж, що виступає за габарити транспортного засобу спереду або позаду більш як на 1 метр або з боків більш як на 0,4 метри від його переднього або заднього габаритного ліхтаря, позначається сигнальними щитками "Негабаритний вантаж" розміром 400 x 400 міліметрів з нанесеними на них по діагоналі по черзі світлоповертаючими смугами шириною 50 міліметрів білого і червоного кольорів, які встановлюються спереду й за вантажем, а також ліхтарями: спереду - білого й позаду - червоного кольору (не менше ніж по два), з боків - жовтогарячого кольору (не менше ніж по чотири з кожної сторони), які розміщуються на крайніх зовнішніх частинах негабаритного вантажу.

На великогабаритному транспортному засобі, довжина якого з вантажем або без нього перевищує 22 метра, позаду встановлюється розпізнавальний знак "Довгомірний транспортний засіб". В умовах недостатньої видимості такий транспортний засіб додатково обладнається ліхтарями: спереду - білого й позаду - червоного кольору (не менше ніж по два), з боків - жовтогарячого кольору (не менше ніж по три з кожного боку).

Супровід автомобілем прикриття обов'язковий у випадку, якщо ширина великогабаритного транспортного засобу перевищує 3,5 або довжина 24 метра.

Супровід патрульним автомобілем Державтоінспекції обов'язковий у випадку, якщо ширина великогабаритного транспортного засобу перевищує 3,75 або довжина 30 метрів або він під час руху хоча б частково буде займати смугу зустрічного руху.

**Особливості конструкції транспортних засобів, що перевозять великогабаритні довгомірні вантажі.**

Для перевезення вантажів масою до 40 т застосовують автомобілі-тягачі з напівпричепами й причепами-ваговозами. Напівпричепи й причепи-ваговози мають низько розташовану міцну раму, навантажувальна висота в них становить 800-1300 мм. Наявність такої рами забезпечує надійну стійкість автопоїзда під час руху й зручне навантаження й розвантаження.

У вітчизняній і закордонній практиці вантажопідйомність багатоколісних причепів-ваговозів становить наступний ряд: 30, 60, 80, 120, 250, 300, 600 і 1000 т. Для більш ефективного використання причепи-ваговози вантажопідйомністю 200 т і більше, що мають 50-60 коліс, виготовляють у вигляді секцій, які можна використовувати в різному сполученні.

Навантажувальну висоту намагаються зменшити, а в деяких випадках зміцнити вантаж на рамі, що шарнірно опирається на вантажопідйомні візки, а іноді сам вантаж опирається на візки, створюючи жорстку конструкцію. У

більшості випадків частину коліс (осей) причепів ваговозів роблять поворотними для підвищення маневреності автопоїздів.

У місцях навантаження й особливо розвантаження великовагових вантажів часто відсутні вантажопідйомні засоби, тому багато причепів і напівпричепи-ваговози обладнують власними пристроями для полегшення навантажувально-розвантажувальних робіт. До таких пристроїв відносяться горизонтальні й шпильчасті лебідки, домкрати, відкидні й легкозйомні в'їзні трапи, такелажний інструмент і ін. Для цієї ж мети служать установлені на причепі механізми для опускання вантажонесучої частини рами на землю, нахилу рами, відкочування або розсування коліс причепа, перетворення шарнірної східчастої частини рами в похилий трап, від'єднання передньої східчастої рами напівпричепа й інші пристрої. Багатоосні низькорамні причепи-ваговози обладнують пристроями для від'єднання й відкочування однієї або обох візків від вантажонесучої частини рами при проведенні навантажувально-розвантажувальних робіт. Причепи для перевезення надважких вантажів обладнують автономними силовими установками, вони мають убудовані підйомники з механізованим приводом (у більшості випадків - гідравлічним).

Довгомірні вантажі. Для перевезення довгомірних вантажів (лісоматеріали, труби, прокат різного профілю) застосовують спеціалізований рухомий склад. Найпоширеніший метод перевезення в автопоїздах, що складаються з тягача із причепом або напівпричепом-розпуском.

**Лекція № 6.**  
**ОРГАНІЗАЦІЯ РОБОТИ НА ОБ'ЄКТАХ ТРАНСПОРТУ.**  
**ПРОЕКТУВАННЯ ТЕХНОЛОГІЧНОГО ПРОЦЕСУ ПЕРЕВЕЗЕННЯ**  
**ВАНТАЖІВ.**

**Режим праці й відпочинку водіїв.**

Організація роботи водіїв має найважливіше значення не тільки з погляду ефективності транспортного процесу, збереження вантажу й РС, але й з погляду безпеки всіх учасників дорожнього руху. Режим праці й відпочинку водіїв повинен запобігати накопиченню втоми, нервової й фізичної перенапруги. На жаль, прагнення одержати додатковий прибуток або доїхати до наміченого пункту занадто часто завершується дорожньо-транспортною пригодою, збиток від якої свідомо перебиває переваги, що за мить до цього здавались такими незаперечними.

Організація роботи водіїв ґрунтується на Положенні про робочий час і час відпочинку водіїв автомобілів. Положення поширюється на всіх водіїв, що працюють за трудовим договором, і індивідуальних підприємців незалежно від організаційної форми й відомчої підпорядкованості організації крім водіїв, зайнятих на міжнародних перевезеннях.

На відміну від більшості інших професій водіям може встановлюватися підсумований облік робочого часу, як правило, за місяць, виходячи з 40-годинної тривалості робочого часу в тиждень. При підсумованому обліку робочого часу тривалість щоденної роботи (зміни) водія може встановлюватися не більше 10 год. (12 год. при міжміських перевезеннях).

Якщо перебування водія в РС передбачається тривалістю більше 12 год., у рейс направляються два водії й повинен використовуватися автомобіль, обладнаний спальним місцем для відпочинку водія.

**Робочий час водіїв.**

До складу робочого часу водія включається:

час керування АТС (протягом зміни не може перевищувати 9 год., а при перевезеннях великовагових, довгомірних і великогабаритних вантажів - 8 год.; не більше двох разів у тиждень зміна може бути збільшена до 10 год., при сумарному часі керування за два тижні підряд не більше 90 год.);

час зупинок для короткочасного відпочинку в шляху й на кінцевих пунктах;

підготовчо-заключний час для виконання робіт перед виїздом на лінію й після повернення з лінії, а при міжміських перевезеннях - у пунктах стоянки в шляху (може орієнтовно встановлюватися для проведення контрольних оглядових робіт вітчизняного РС, а для одержання подорожньої документації, інструктажу й т.п. - 18 хв.);

час проведення медичного огляду водія перед виїздом на лінію й після повернення з лінії (може орієнтовно прийматися 5 хв. на кожний огляд);

час стоянки в пунктах навантаження й розвантаження вантажів; час простоїв не з вини водія;

час проведення робіт з усунення несправностей, що виникли протягом роботи на лінії;

час охорони вантажу й РС під час стоянки на міжміських перевезеннях, якщо ці обов'язки покладені на водія трудовим договором (зараховується в робочий час водія в розмірі не менш 1/3);

час присутності на робочому місці водія, коли він не керує АТС при направленні в рейс двох водіїв (зараховується в робочий час водія в розмірі не менш 1/2).

Водіям надається перерва для відпочинку й харчування тривалістю не більше 2 год. не пізніше, ніж через 4 год. після початку роботи. Якщо тривалість зміни більше 8 год., надається дві перерви. При міжміських перевезеннях, відповідно до норм, водієві повинен надаватися перерва для відпочинку тривалістю не менш 15 хв. після перших 3 год. безперервного руху й потім через кожні 2 год. При збігові цієї перерви з обідньою зазначений додатковий час для відпочинку не надається.

На міжміських перевезеннях тривалість щоденного відпочинку може бути встановлена не менше тривалості часу попередньої зміни, а при двох водіях - не менш половини часу цієї зміни з відповідним збільшенням часу відпочинку безпосередньо після повернення до місця постійної роботи. Під час міжзмінного відпочинку рухомий склад не повинен перебувати в русі.

Щотижневий безперервний відпочинок повинен безпосередньо передувати або впливати за щоденним відпочинком і їх тривалість не повинна бути менше 42 год. (не менш 29 год. при тривалості зміни більше 10 год., але зберігаючи значення 42 год. У середньому за обліковий період). При ковзних вихідних число днів щотижневого відпочинку не повинне бути менше числа повних тижнів цього місяця. Нормування пробігу автомобіля протягом зміни ґрунтується на розрахунковій швидкості руху в різних умовах. Розрахункова швидкість руху АТЗ повинна встановлюватися для кожного маршруту або їхньої групи наказом по АТО й періодично коректуватися на підставі аналізу об'єктивних результатів роботи РС, контрольних вимірів і т.п.

Розрахункові норми пробігу рекомендується знижувати в наступних випадках:

- під час перевезення вантажів, що вимагають особливої обережності (тендітні вироби, небезпечні вантажі, електроніка), до 15%;
- при довжині навантаженої їздки до 1 км, у кар'єрах і в умовах бездоріжжя до 40 %;
- при довжині навантаженої їздки понад 1 до 3 км до 20 %;
- в інших випадках, коли по дорожніх умовах або залежно від характеристик вантажу або відповідно до тягово-швидкісних характеристик РС розрахункова швидкість не може бути досягнута.

### **Поняття технології вантажних перевезень.**

Процес перевезення вантажів торкає велика кількість учасників транспортного процесу й повинен розглядатися комплексно на основі технології, погодженої всіма сторонами й базованої на нормативних документах або результатах інженерної підготовки перевезень.

Технологія вантажних перевезень – це сукупність прийомів і способів виконання процесу доставки вантажу споживачеві.

Для уніфікації технологічних засобів, методів і термінології з 1975 р. у нашій країні як державний стандарт діє Єдина система технологічної

документації (ЄСТД). Відповідно до ДЕРЖСТАНДАРТ 3.1109 – 82 технологічний процес є частиною виробничого процесу, що містить цілеспрямовані дії по зміні предмета праці. При перевезеннях технологічний процес звичайно представляється у вигляді опису процесу перевезення, інструкцій з його виконання, правил і обмежень, особливих вимог, графіків і т.д. Технологічний процес перевезень вантажів звичайно містить елементи, представлені на рис. 6.1.

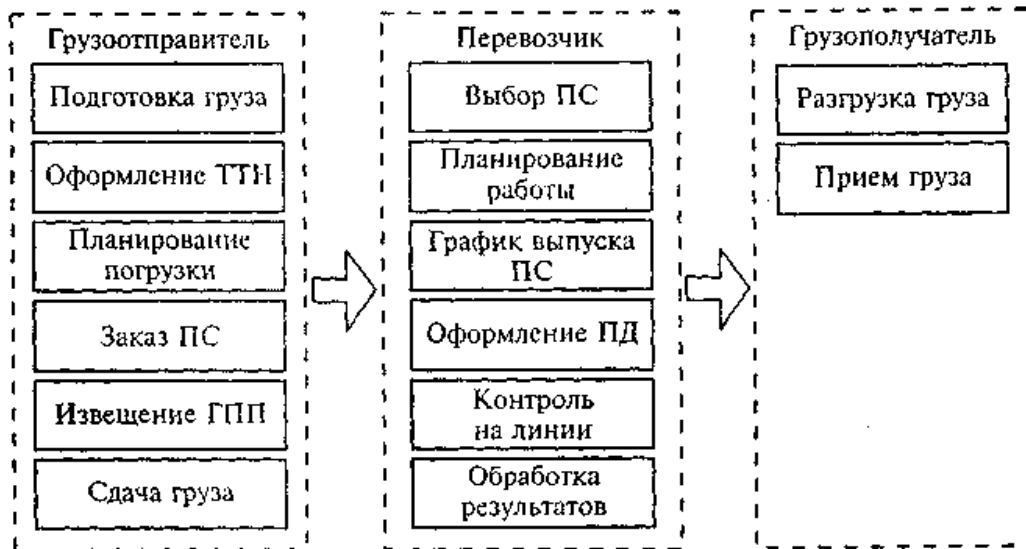


Рис. 6.1. Основні етапи технологічного процесу перевезень.

Послідовність розробки технологічного процесу перевезення вантажів.

Розробка технологічного процесу перевезень вантажів здійснюється в наступній послідовності:

- установлення нормованих характеристик перевезення (розрахункова швидкість руху, час виконання вантажно-розвантажувальних робіт, графік або інтенсивність подачі рухомого складу, добовий або погодинний обсяг перевезень і т.п.);
- вибір маршруту й технології виконання перевезень;
- розробка технологічної документації;
- визначення методів контролю якості й безпеки виконання перевезень;
- аналіз характеристик технологічного проекту, що повинен підтвердити виконання нормованих показників, забезпечення безпеки і якості перевезень;
- твердження технологічного проекту керівним складом АТО.

Основою для розробки технологічного процесу перевезення є заявка на перевезення або договір (комерційна пропозиція) з описом вимог до транспортної послуги замовника перевезень. Для кожної характеристики транспортної послуги повинні бути зазначені прийнятні для споживача й виконавця значення. Технологічний проект повинен містити конкретні вимоги по забезпеченню безпеки перевезень.

Удосконалення технологічного процесу є найважливішою умовою підвищення ефективності роботи організації.

Ефективність обраної технології перевезень може оцінюватися за наступними показниками:

- собівартість перевезень;
- питомі витрати;
- продуктивність РС;
- якість перевезень.

Процес доставки вантажу може бути представлений у вигляді окремих взаємозалежних операцій, що виконуються на кожному етапі, які залежно від змісту роботи класифікуються в такий спосіб.

Контрольно-облікова операція передбачає оформлення документів, пошук конкретного вантажного місця, огляд вантажів, опломбування й т.п.

Стропова операція передбачає кріплення й відкріплення штучних вантажів при їхньому перевантаженні краном.

Вантажна операція пов'язана з підйомом і опусканням вантажу за допомогою НРМ.

Операція переміщення - переміщення вантажу НРМ.

Допоміжна операція пов'язана з додатковими роботами, які необхідно виконати перед або після навантаження вантажів (відкриття кришок, закриття брезентом і т.п.).

Транспортна операція містить у собі рух РС із вантажем або без нього.

Складська операція передбачає підготовку вантажу до відправлення, підбор і сортування по партіях і т.п.

При виконанні ВАП виділяють кілька основних видів технологій, які істотно відрізняються друг від друга й у значній мірі залежать від типу вантажоутворюючого об'єкта - відправника вантажу. Особливості конкретного відправника вантажу впливають на кількість використовуваних для доставки вантажів АТС, вид РС, можливість оптимізації маршрутів руху, необхідність узгодження вантажопотоків з іншими видами транспорту, склад транспортно- експедиційних послуг, що перевезенню.

Відмінні риси основних видів технологій ВАП наведені в таблиці 6.1.

Для ретельного пророблення процесу виконання перевезень у конкретних умовах розробляються транспортно-технологічні карти, які узгоджуються з відправником вантажу й вантажоодержувачем. Приклад транспортно-технологічної карти під час перевезення товарів у магазин у тарі-устаткуванні наведений на рис 6.2.

На підставі транспортно-технологічної карти розробляється технологічний графік доставки товарів, приклад якого представлений на рис. 6.3.

Цей графік складається з урахуванням часу виконання робіт і можливості їхнього одночасного проведення різними виконавцями. Після складання графіка визначається фактичний час, необхідний для підготовки вантажу до навантаження на складі відправника  $t_1$ ; час використання РС  $t_2$ ; час, необхідне для розміщення вантажу на складі одержувача  $t_3$ ; час, протягом якого обслуговується РС у відправника  $t_4$  і одержувача  $t_5$ . На підставі цих значень погоджується робота АТЗ і навантажувально-розвантажувальних пунктів за рахунок коректування кількостей РС і ПРМ і, при необхідності, зміни технології виконання робіт.

Таблица 6.1 - Відмінні риси основних видів технологій ВАП.

**Основные виды технологий ГАП**

Грузоотправитель	Вид технологии	Основные отличительные особенности
Промышленные организации	Перевозка массовых грузов	Кольцевые маршруты; универсальный ПС; нестабильная технология; нестабильность основных грузопотоков
	Перевозка контейнеров	Маятниковые маршруты; специализированный ПС; строгое выполнение графиков; согласование с другими видами транспорта
	Перевозка мелко-партионных грузов	Сборочно-развозочные маршруты; разномарочный ПС; строгое выполнение графиков; нестабильность грузопотоков
Строительные организации	Перевозка массовых грузов	Маятниковые маршруты; специализированный ПС; стабильная технология; строгое выполнение графиков; стабильность грузопотоков
	Перевозка тяжело-весных грузов	Маятниковые маршруты; тяжелые тягачи с трейлерами; нестабильность грузопотоков; сложный документооборот
Торговые организации	Перевозка мелко-партионных грузов	Развозочно-сборочные маршруты со сбором в обратном направлении порожней тары и контейнеров; специализированный ПС со средствами механизации ПРР; циклическое изменение грузопотоков; закрепление ПС за объектом; ограничение на перевозку разнородных грузов
	Междугородные и международные перевозки	Маятниковые маршруты; большегрузный ПС для дальних перевозок; нестабильность основных грузопотоков; сложный документооборот; работа через посредника

Графическое изображение операции				
Условное обозначение				
Наименование операций	Складская, контрольно-учетная	Грузовая, перемещение	Транспортная	Грузовая, контрольно-учетная, складская
Выполняемые работы	Упаковка товара Укладка в пакет Учет поступления Накопления	Учет отгрузки Погрузка	Перевозка	Разгрузка Учет поступления Укладка
Способ выполнения	Вручную	Механизировано	Механизировано	Вручную
Исполнители	Грузчик склада, кладовщик	Водитель электрокара	Водитель АТС	Грузчик магазина, кладовщик

Рис. 6.2. Транспортно-технологічна карта доставки товарів.

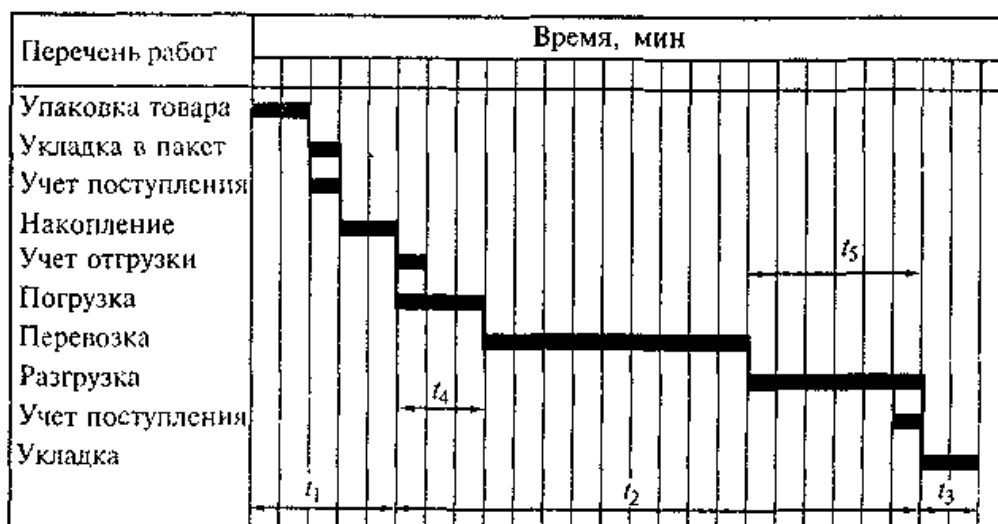


Рис. 6.3. Технологічний графік доставки товарів.

Після узгодження й ув'язування різних технологічних операцій розробляються графіки роботи декількох транспортних засобів. Як приклад на малюнку 19.4 наведений графік роботи чотирьох АТЗ і вантажно-розвантажувальних пунктів відправника вантажу й вантажоодержувача.

Розробка й впровадження транспортно-технологічних схем доставки дозволяють:

- спростити оперативне планування й диспетчерське керівництво перевезеннями за рахунок використання модульного принципу;
- забезпечити потоковість, безперервність і максимальну паралельність виконання технологічних операцій;
- організувати погоджене виконання операцій співробітниками різних організацій;
- скоротити загальний час доставки вантажів.



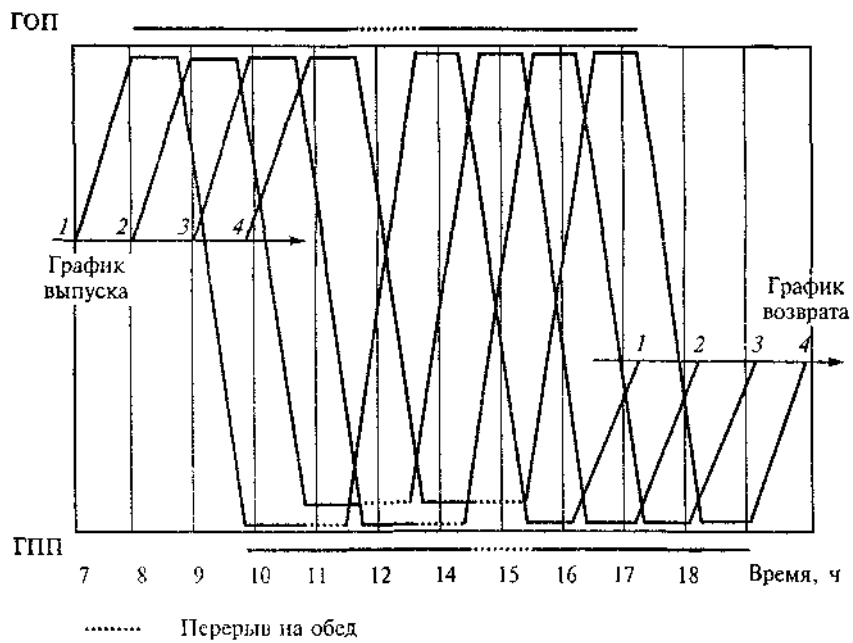


Рис. 9.4. Технологічний графік роботи автотранспортних засобів.

## Лекція № 7.

### ПЕРСПЕКТИВНЕ (СТРАТЕГІЧНЕ) ПЛАНУВАННЯ ПЕРЕВЕЗЕНЬ. ОБЛІК І АНАЛІЗ РЕЗУЛЬТАТІВ ВИКОНАННЯ ПЕРЕВЕЗЕНЬ.

Планування вантажних перевезень підрозділяється на перспективне, поточне й оперативне планування.

Перспективне (стратегічне) планування містить у собі розробку основних напрямків і показників діяльності на тривалий період від 5 до 15 років. У його рамках всі розрахунки виконуються на підставі прогнозів розвитку економічних і соціальних процесів у регіоні й аналізу ринкової кон'юнктури. При перспективному плануванні велике значення має правильне використання сучасних методів прогнозування.

Прогнозовані обсяги перевезень промислових вантажів визначаються щодо обсягів існуючих перевезень і прогнозів розвитку промисловості по наступній формулі:

$$Q_{\text{п}} = Q_{\text{с}} K_{\text{и}} K_{\text{п}}, \quad (7.1)$$

де  $Q_{\text{п}}$  – прогнозований обсяг вантажів, перевезених автотранспортом, тис. т;

$Q_{\text{с}}$  – фактичний обсяг вантажів, перевезених автотранспортом в існуючий період, тис. т;

$K_{\text{и}}$  – коефіцієнт зміни обсягу промислових вантажів на прогнозований термін;

$K_{\text{п}}$  – коефіцієнт повторності перевезень промислових вантажів,  $K_{\text{п}} = 1,05 \dots 1,2$ .

$$K_{\text{и}} = K_{\text{сн}} V_{\text{п}} / V_{\text{с}}, \quad (7.2)$$

де  $K_{\text{сн}}$  – коефіцієнт, що враховує зниження матеріалоємності промислового виробництва й зниження обсягів автомобільних перевезень, що доводяться на 1 млн. р. валової продукції промисловості, орієнтовно  $K_{\text{сн}} = 0,95 \dots 0,98$ ;

$V_{\text{п}}$  – валова продукція промисловості на прогнозований термін, млн. р.;

$V_{\text{с}}$  – валова продукція промисловості на існуючий період, млн. р.

Прогнозований обсяг перевезень будівельних вантажів визначається виходячи із планованих обсягів будівництва окремо по будівництву промислових і цивільних об'єктів.

Обсяг перевезень для вантажів промислового будівництва розраховується по формулі:

$$Q_{\text{п}} = K_{\text{н}} \{ K_{\text{п}} [ 0,01 \sum (C_{\text{п}} H_{\text{пс}}) + 0,005 \sum (C_{\text{п}} H_{\text{рс}}) ] + \\ + 0,01 [ \sum C_{\text{п}} + 0,5 \sum (C_{\text{п}} H_{\text{м}}) ] \} / Y, \quad (7.3)$$

де  $K_{\text{н}}$  – коефіцієнт нерівномірності будівництва по роках,  $K_{\text{н}} = 1,3 \dots 1,4$ ;

$K_{\text{п}}$  – коефіцієнт повторності перевезень вантажів промислового будівництва,  $K_{\text{п}} = 1,1 \dots 1,4$ ;

$C_{\text{п}}$  – вартість промислового будівництва, виконуваного в розрахунковий період, млн. р.;

$H_{\text{пс}}$  – середні норми витрати будівельних матеріалів, деталей і конструкцій, тис. т на 100 тис. р. кошторисної вартості будівельно-монтажних робіт залежно від галузі промисловості;

$H_{\text{рс}}$  – середня норма витрати будівельних матеріалів і конструкцій на 100 тис. р. вартості ремонту,  $H_{\text{рс}} = 4,0 \dots 6,0$  тис. т;

$H_M$  – середня норма утворення будівельного сміття на 100 тис. р. вартості промислового будівництва й ремонту,  $H_M = 1,5...2,0$  тис. т;

$Y$  – кількість років у розглянутому періоді.

Обсяг перевезень для вантажів цивільного будівництва визначається по наступній формулі:

$$Q_{\Pi} = K_{\Pi} \{ K_{\Pi} [\Sigma(C_{ж} H_{ж}) + 0,01 \Sigma(C_{к-б} H_{к-б}) + 0,01 \Sigma(C_{н} H_{н}) + 0,001 \Sigma(R H_p)] + 0,01 \Sigma(C_{ж} + C_{к-б} + C_{н} + R) H_M \} / Y, \quad (7.4)$$

де  $C_{ж}$  – обсяг будівництва нового житлового фонду, прогнозований на розглянутий період, тис. м<sup>2</sup> загальної площі;

$H_{ж}$  – середні норми витрати будівельних матеріалів і конструкцій на одну тисячу кв. метрів загальної площі, тис. т;

$C_{к-б}$  – вартість будівництва нових установ культурно-побутового обслуговування, млн р.;

$H_{к-б}$  – середня норма витрати будівельних матеріалів на 100 тис. р. кошторисної вартості будівельно-монтажних робіт з установ культурно-побутового призначення,  $H_{к-б} = 4,3...4,8$  тис. т;

$C_{н}$  – вартість нового комунального будівництва й інженерного встаткування, млн р.;

$H_{н}$  – середня норма витрати будівельних матеріалів на 100 тис. р. кошторисної вартості будівельно-монтажних робіт комунального будівництва й інженерного устаткування,  $H_{н} = 4,0...6,0$  тис. т;

$R$  – вартість ремонту об'єктів житлового, культурно-побутового й комунального будівництва (приймається в розмірі 10...20% загальної вартості нового будівництва);

$H_p$  – середня норма витрати будівельних матеріалів на 100 тис. р. кошторисної вартості ремонтних будівельно-монтажних робіт,  $H_p = 2,0...3,0$  тис. т;

$H_M$  – норма будівельного сміття від всіх видів цивільного будівництва на 100 тис. р.,  $H_M = 2,0...3,0$  тис. т.

Для розрахункових цілей можна прийняти наступні середні показники маси будівельних матеріалів залежно від типу житлового будівництва в тис. т на 1 тис. м<sup>2</sup>:

дерев'яні будинки.....	2,0
кам'яні будинки 2-поверхові .....	5,6
кам'яні будинки 3-поверхові .....	5,9
кам'яні будинки 4-поверхові .....	5,6
кам'яні будинки 5-поверхові .....	5,3
великопанельні будинки 3 – 5 поверхів	4,3...4,4
великопанельні будинки 12– 16 поверхів	4,2

Прогнозування обсягів перевезення споживчих вантажів виконується по нормах або рівню споживання на одну людину з урахуванням маси перевезеної тари й повторності перевезень:

$$Q_{\text{в}} = (1 + K_{\text{пр}})H_{\text{пот}}NK_{\text{т}}K_{\text{п}}K_{\text{дн}} + Q_{\text{оч}} + Q_{\text{т}}, \quad (7.5)$$

де  $K_{\text{пр}}$  – коефіцієнт, що враховує частку промтоварних вантажів стосовно продовольчих вантажів, прийнятим за одиницю,  $K_{\text{пр}} = 0,25 \dots 0,35$ ;

$H_{\text{пот}}$  – норма споживання продовольчих товарів на одну людину в рік,  $H_{\text{пот}} = 1,0 \dots 1,3$  т;

$N$  – чисельність населення;

$K_{\text{дн}}$  – коефіцієнт, що враховує денне населення регіону як частка від розподілу сумарного населення при маятниковій міграції на чисельність постійного населення;

$K_{\text{т}}$  – коефіцієнт, що враховує масу тари,  $K_{\text{т}} = 1,1 \dots 1,2$ ;

$K_{\text{п}}$  – коефіцієнт повторності перевезень споживчих вантажів,  $K_{\text{п}} = 1,3 \dots 1,5$ ;

$Q_{\text{оч}}$  – маса вантажів, що включає перевезення твердих побутових відходів (0,2 т на один жителя в рік), вуличного сміття (0,05 т на жителя) і снігу (0,25 т на жителя);

$Q_{\text{т}}$  – маса паливних вантажів, що включає перевезення рідкого палива (0,05...0,01 т на один жителя в рік) і твердого палива для заміських будинків (0,5 т на жителя).

При плануванні провізних можливостей парку АТЗ використовується формула:

$$Q = D_{\text{к}} \alpha_{\text{в}} \sum (A_{\text{сп}} U_{\text{р.д}})_i, \quad (7.6)$$

де індекс  $i$  позначає перебір облікового складу парку вантажних АТЗ по моделях, що виконують певне добове завдання.

На коефіцієнт випуску  $\alpha_{\text{в}}$  при стабільній організації роботи основний вплив створює час простою РС при виконанні технічного обслуговування й ремонту. Необхідно враховувати, що після 4...5 років експлуатації РС ці простої різко збільшуються, що тягне відповідне зниження  $\alpha_{\text{в}}$ .

Обсяг вантажу, що перевозиться за зміну,  $U_{\text{р.буд.}}$ , крім інших факторів, залежить від дорожніх умов, технічної швидкості РС на лінії, надійності АТЗ. Технічна швидкість РС із більшими термінами служби знижується як за рахунок погіршення тягово-динамічних якостей, так і у зв'язку зі збільшенням простоїв на лінії для усунення дрібних несправностей.

### **Поточне планування перевезень.**

Поточне планування проводиться на рік. У цьому випадку можливий обсяг роботи й необхідні для його виконання ресурси розраховуються на підставі наявних і підготовлених до висновку договорів.

При розрахунку ресурсів, необхідних для освоєння обсягів робіт по договорах, використовують коефіцієнт запасу, що повинен ураховувати виробіток ресурсу РС і можливість виконання разових замовлень.

При складанні річного плану роботи АТО по перевезеннях вантажів розраховуються наступні показники по типах РС: коефіцієнт випуску й використання парку АТС; автомобіле-дні в роботі; можливі обсяги перевезень; річний пробіг, у тому числі з вантажем; необхідні ресурси для підтримки АТЗ у працездатному стані, витрата палива й ПММ; собівартість перевезень.

### **Оперативне планування перевезень.**

Оперативне планування – це конкретизація планових завдань за часом виконання, у просторі (по місцях виконання виробничих завдань), по специфіці

технології й організації виробництва керованого об'єкта (структура РС, НРМ, вибір технології й т.д.). Оперативне планування містить у собі розробку планів роботи в цілому АТО й конкретних АТС і водіїв на місяць, тиждень і зміну. У процесі оперативного планування вирішуються наступні завдання:

розрахунок провізних можливостей АТО;

розрахунок оптимальних маршрутів руху РС;

складання погодинних графіків роботи РС;

складання плану робіт із клієнтурою;

розрахунок передбачуваних витрат і необхідних ресурсів для виконання перевезень;

складання змінно-добового плану роботи АТО, графіка випуску РС на лінію й оформлення подорожньої документації.

Основним документом оперативного планування є змінно-добовий план.

Змінно-добовий план при відрядному використанні РС містить у собі наступні показники:

номер заявки або договору на перевезення;

- найменування замовника;

- найменування вантажу, відстань і обсяг перевезення;

- пункт навантаження й пункт вивантаження вантажу, спосіб виконання

НРР;

- час подачі РС під перше навантаження;

- кількість виділених АТС по марках за планом і фактично (фактичні показники заповнюються після обробки подорожньої документації);

- обсяг виконаної роботи (кількість їздок, перевезених тонн вантажу, загальний пробіг з вантажем).

При погодинному використанні РС у змінно-добовому плані відбивається час надання й тривалість роботи АТС у замовника по марках РС.

З одного боку, змінно-добовий план складається на підставі даних про потреби в перевезеннях, які складаються з ув'язнених АТО договорів і разових заявок, що надійшли, на перевезення. З іншого боку, оцінюються провізні можливості АТО на підставі даних про справний РС і готових до роботи водіїв.

### **Первинна обробка подорожньої документації.**

При поверненні з лінії водії здають подорожню документацію змінному диспетчерові. Диспетчер перевіряє заповнення всіх необхідних розділів і граф і звіряє дані подорожніх аркушів із записами в товарно-транспортних накладних.

Фахівці обліково-контрольної групи виконують первинну обробку зданої подорожньої документації, у ході якої:

перевіряються пройдені РС відстані й обсяги перевезених вантажів;

розраховується остаточна плата за перевезення;

розраховується нормативна витрата палива й рівняється з фактичною;

розраховується заробітна плата водіїв за виконані перевезення;

визначаються фактичні техніко-експлуатаційні показники роботи окремих АТЗ, підрозділів і АТО в цілому й рівняються із запланованими.

Після первинної обробки подорожньої документації, отримані дані передаються в інші відділи й служби АТО. Схема документообігу подорожньої документації представлена на малюнку 7.1.

## Логічний контроль вірогідності оброблених даних.

При обробці подорожньої документації важливе місце займає логічний контроль вірогідності оброблених даних. Для виконання такого контролю вся інформація, що зчитується з подорожньої документації, розбивається на наступні групи реквізитів:

дані про РС і водіїв - контролюються по відомостях про наявність в АТО даного РС і водіїв, відсутності їх у списку пройдених ТО-2 і поточних ремонтів;

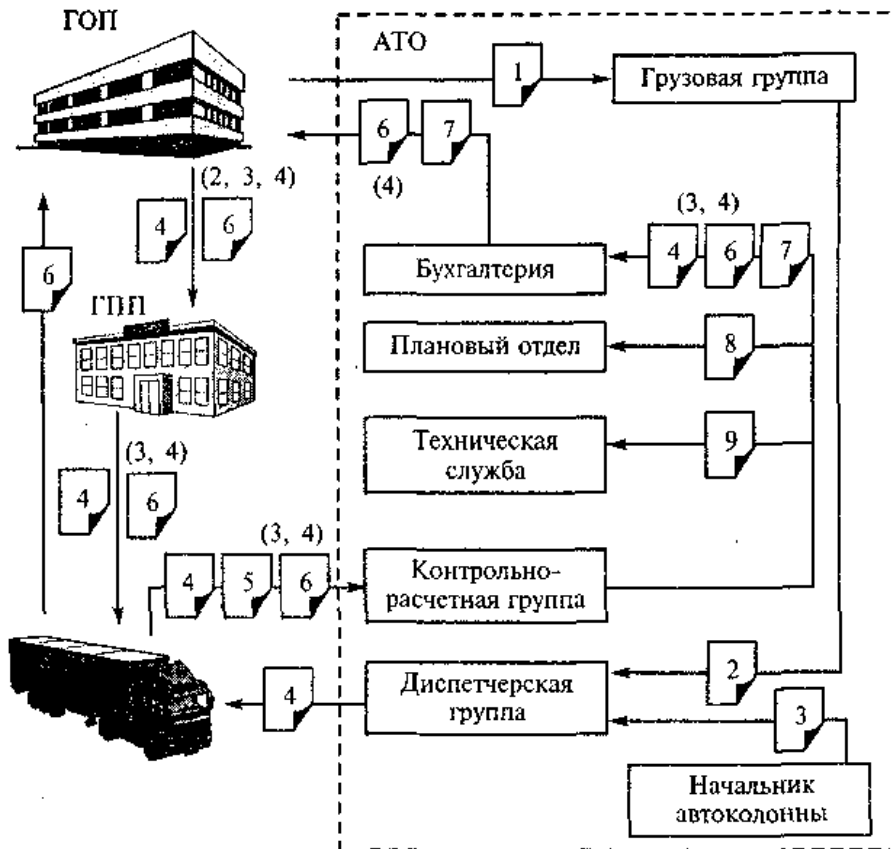


Рис. 7.1. Документообіг подорожньої документації в автотранспортній організації:

1 – договори й заявки на перевезення; 2 – змінно-добовий план; 3 – відомості про готовність рухомого складу до випуску; 4 – подорожній лист; 5 – облік видачі й одержання подорожньої документації; 6 – товарно-транспортна накладна (у дужках зазначений номер екземпляра); 7 – рахунку за перевезення; 8 – облік техніко-експлуатаційних показників роботи рухомого складу й водіїв; 9 – облік пробігу рухомого складу й витрати палива.

- дані про клієнтів, обслуговуються - перевіряються по укладених договорах на перевезення й отриманим АТО разовим заявкам;
- техніко-експлуатаційні реквізити - проходять перевірки: маси перевезеного вантажу в кожній їзді;

пробігу РС, що контролюється за показниками спідометра: вони не повинні бути дорівнювати нулю при виїзді й поверненні; показання при поверненні не повинне бути менше, ніж при виїзді; показання в різних подорожніх листах повинні відповідати один одному. Загальний фактичний пробіг РС не повинен перевищувати більш ніж на 10...50 км пробігу, певного розрахунковим шляхом;

часу роботи РС, що перевіряється за сумарним часом, витраченому на кожну їзду. Час їздки повинен відповідати сумі складових часу по окремих операціях (рух, виконання НРР і т.п.). Всі значення тривалості часу повинні бути позитивні. Контролюється тривалість робочої зміни водія;

середньо-технічної швидкості руху АТС, для якої припустимий діапазон установлюється від 2 до 70 км/ч. Це один з найбільш характерних показників вірогідності даних подорожнього листа;

паливні реквізити – контролюються на двох функціональних рівнях. На першому аналізуються дані про залишки палива в баках і кількості виданого й зданого палива, якщо РС мав деякий пробіг; перевіряється дотримання балансу витрати палива в межах одного подорожнього листа й збіг даних у їхній послідовності, використання палива, що відповідає даній марці РС. На другому рівні аналізується різниця між нормативною й фактичною витратами палива на підставі обробки даних за днів роботи РС. Припустима різниця (10...400%) залежить від пробігу, по величині якого перевіряється витрата палива.

## Лекція № 8.

### ОСОБЛИВОСТІ ПЕРЕВЕЗЕННЯ ВАНТАЖІВ У МІЖМІСЬКОМУ ТА МІЖНАРОДНОМУ СПОЛУЧЕННІ.

До міжміських перевезень вантажів належать перевезення, які виконуються за межі міста (іншого населеного пункту) на відстань більш як 50 км.

На міжміських перевезеннях вантажів відстані перевезень визначаються відповідно до затверджених дорожніми органами довідників (атласи автомобільних доріг). При цьому на проїзд автомобілів (автопоїздів) до кожного пункту приймання вантажу або його видачі в пункті призначення додатково додається:

- 30 км – для міста Києва;
- 20 км – для міст: Дніпропетровська, Донецька, Запоріжжя, Кривого Рогу, Львова, Луганська, Одеси, Харкова;
- 10 км – для інших обласних центрів;
- 5 км – для решти міст і населених пунктів.

Для забезпечення безпеки руху при виконанні міжміських перевезень вантажів до подорожнього листа форми N 2 за погодженням сторін може додаватися маршрутний лист, в якому зазначаються маршрут, пункт відпочинку, графік руху тощо.

Терміни доставки вантажів при міжміських перевезеннях обумовлюються спільно перевізником і замовником, виходячи із дорожніх умов між пунктами приймання вантажу для перевезення і видачі його в пункті призначення. Ці терміни письмово фіксуються в заявці або разовому договорі.

Вантажовідправник зобов'язаний передати інформацію вантажоодержувачу про орієнтовні терміни доставки йому вантажу. Якщо термін доставки вантажу припадає на неробочий день, вантажоодержувач повинен забезпечити приймання вантажу у такий день.

При неможливості здати вантаж вантажоодержувачу внаслідок причини, яка не залежить від перевізника, він повинен повідомити про це замовника, який зобов'язаний дати йому розпорядження про іншого вантажоодержувача в обумовлені договором строки.

При неодержанні такого розпорядження, а також при неможливості доставити вантаж до нового місця призначення перевізник повертає вантаж замовнику.

Регулярні міжміські перевезення можуть виконуватись між містами при наявності в них автомобільних терміналів. До них відносяться перевезення, що виконуються за графіком.

Перелік автомобільних доріг і пунктів прийому та видачі вантажів (у межах країни) встановлює Департамент Автомобільного Транспорту Міністерства Транспорту України.

Міжміські перевезення можуть бути і нерегулярними, тобто виконуватись підприємствами-виробниками або на їх замовлення автотранспортними підприємствами будь-якої форми власності.

На перевезеннях використовують автомобілі і автопоїзди великої вантажопідйомності



Міжміські перевезення можуть виконуватись із використанням двох основних схем руху: наскрізного руху і руху за системою тягових пліч із перечепленням напівпричепів у проміжних і кінцевих пунктах.

Підприємства-виробники будь-якої форми власності свою продукцію можуть перевозити як у регулярному, так і в нерегулярному міжміському сполученні.

### **Можливість роботи вантажних автомобільних терміналів (станцій) по виконанню міжміських перевезень.**

Міжміські перевезення можуть виконуватись за участю вантажних автомобільних терміналів (станцій). Раніше їх функції виконували вантажні автомобільні станції. Автомобільні термінали являють собою комплекс споруд, призначених для обслуговування міжміських перевезень.

Основні завдання автомобільних терміналів полягають в організації і виконанні міжміських перевезень та виконанні транспортно- експедиційних операцій, пов'язаних із цими перевезеннями, а також у завантаженні порожніх автомобілів у попутному напрямку. їх організують у великих містах і промислових центрах на в'їздах- виїздах із міст, біля залізничних станцій, портів та пристаней.

Автомобільні термінали мають склади, криті і відкриті майданчики для перечеплення і короткочасного зберігання причепів та напівпричепів, засоби механізації для навантажувально-розвантажувальних робіт, автомобільні і товарні терези, приміщення для оформлення документів, мотель, стоянки для автотранспорту, кафе, ресторани, розважальні комплекси, митні пункти.

Автомобільні термінали та автотранспортні підприємства зацікавлені в розширенні клієнтури і збільшенні обсягів роботи.

Навальні, штучні, тарні вантажі та вантажі в контейнерах перевозяться в міжміському сполученні як за договором, так і за разовими замовленнями. Партії вантажу масою до 5 тонн називають дрібними, а більше 5 тонн – поїзними відправками. За особливою домовленістю можуть перевозитись великовагові, великогабаритні, довгомірні, вогнебезпечні, вибухові, отруйні та особливо цінні вантажі, вантажі, що швидко псуються, а також наливні вантажі в цистернах.

При відправленні тарних і штучних вантажів відправник зобов'язаний нанести на них маркування.

Поїзні відправки відправляють транзитом без завозу їх на автомобільні термінали. Вантажі дрібними відправками, як правило, доставляють від відправників спочатку для під групування і укрупнення на склади автомобільних терміналів.

На кожний вантаж на автомобільному терміналі виписується товарно-транспортні накладні в чотирьох екземплярах.

Якщо вантаж перевозиться від складу відправника без завозу на автомобільний термінал, то перший, другий і третій екземпляри вручають водію, а четвертий екземпляр за підписом водія про отримання перших трьох залишається на терміналі. Перший екземпляр зі своїм підписом водій вручає відправнику. Відправник у свою чергу розписується в другому і третьому екземплярах. Другий екземпляр вручається одержувачу, який у третьому

екземплярі своїм підписом підтверджує факт отримання вантажу. Третій екземпляр водій повертає або на автомобільний термінал, або перевізнику.

Після прибуття автопоїзда під навантаження водій приймає вантаж до перевезення. При цьому в початковому пункті приймають вантажі для відправлення на всі пункти маршруту. На всі вантажі, які відправляються в один пункт призначення, диспетчер терміналу виписує супроводжувальні відомості.

При русі автопоїзда крізь проміжкові пункти маршруту в них розвантажують вантаж для цих пунктів і завантажують новий.

При цьому в кожному пункті водій отримує на диспетчерському пункті маршруту наряди – накладні на до завантаження автопоїзда.

На міжміському сполученні використовують подорожні листи для міжміських перевезень вантажів. Автомобільні термінали також виконують експедиційні роботи по відправленню, прийманню, оформленню документів та ін.

### **Особливості доставки швидкопсувних вантажів у міжміському сполученні.**

До швидкопсувних вантажів належать продукти харчування та інші вантажі, перевезення яких потрібно здійснювати у відповідному середовищі і при відповідному температурному режимі.

Швидкопсувні вантажі перевозяться автомобільним транспортом в остиглому, охолодженому, замороженому, швидкозамороженому стані та у свіжому вигляді з урахуванням термінів їх реалізації та відстані перевезень.

Швидкопсувні вантажі повинні подаватись для перевезення у транспортабельному стані, відповідати вимогам якості й упакування, які встановлюються технічними умовами. Тара для швидкопсувних вантажів повинна відповідати санітарно-гігієнічним умовам їх перевезення, зберігати якість і зовнішній вигляд вантажу та охороняти його від пошкодження. Тара повинна бути справна, суха і чиста, без сторонніх запахів і відповідати всім вимогам по збереженню вантажу цієї категорії.

На вимогу перевізника замовник зобов'язаний для перевірки стану вантажу або тари пред'явити технічні умови.

Швидкопсувні вантажі перевозяться спеціалізованим рухомим складом (авторефрижераторами) з додержанням температурного режиму, який указано в графах 4 і 5 таблиці 8.1.

Для перевезення швидкопсувного вантажу надається чистий рухомий склад, який відповідає встановленим санітарним нормам та обладнаний справними кузовом, холодильною установкою, вантажонесучими пристроями і замками дверей.

Для перевезення подаються швидкопсувні вантажі, які мають температуру не вище зазначеної у графі 3 таблиці 8.1. У разі підвищення цієї температури свіжі овочі та фрукти допускаються для перевезення за умови забезпечення вантажівідправником завантаження автомобілів з 22-ї до 8-ї години.

Свіжі овочі та фрукти, крім бананів та ананасів, при температурі повітря не нижче 0°C у весняний, літній та осінній періоди можна перевозити на автомобілях з бортовою платформою за умови їх укриття брезентом і часу

перебування в дорозі, з моменту навантаження і до моменту розвантаження, не більше 6 годин.

Свіжу зелень (салат, редиска, зелена цибуля, кріп тощо) можна перевозити у неспеціалізованому автотранспорті в нічні або ранкові години (до 8 годин ранку) з тривалістю перевезення не більше 3 годин.

Залежно від властивості і термічної обробки вантажу, який перевозиться, водій зобов'язаний влітку провести попереднє (до вантаження) охолодження, зимою – обігрівання кузова автомобіля- рефрижератора до температури, зазначеної в графі 4 таблиці 8.1, а при перевезенні заморожених вантажів улітку – охолодження кузова до 0°C і швидкозаморожених (овочі, ягоди тощо) – до мінус 10°C.

Температура в кузові автомобіля-рефрижератора перед завантаженням швидкопсувних вантажів відмічається вантажовідправником у товарно-транспортній накладній і в листі контрольної перевірки температури.

Вантажовідправник зобов'язаний передати водію разом із товарно-транспортною накладною на перевезення швидкопсувних вантажів посвідчення про якість або сертифікат. Відомості про ці документи обов'язково зазначаються в товарно-транспортній накладній.

У посвідченні про якість, у сертифікаті або іншому аналогічному документі повинні міститись відомості про температуру вантажу перед вантаженням, допустимий термін його доставки, якісний стан вантажу та упаковки.

Посвідчення про якість і сертифікат оформляються в день подання вантажу для перевезення, засвідчуються підписами відповідних правоуповноважених на це осіб і печаткою.

Продукти тваринного походження і продукти переробки підлягають ветеринарно-санітарному контролю.

Перевізник, якому видається ветеринарне свідоцтво, зобов'язаний пред'являти його в дорозі для перевірки, а потім разом з вантажем передати вантажоодержувачу.

Живі рослини, квіти, бульби, плоди, насіння тощо, які відправляються із місць, оголошених під карантинном, допускаються до перевезення тільки в разі пред'явлення вантажовідправником на кожну партію дозволу і карантинного сертифіката, що видаються компетентними органами сільського господарства.

Швидкопсувні вантажі перевозяться автомобілями-рефрижераторами тільки за пломбою вантажовідправника, який несе відповідальність за якість, кількість, асортимент і відповідність вантажу санітарним вимогам.

Вантажовідправник також несе відповідальність за зниження якості попередньо неохолодженого вантажу до температури, зазначеної у графі 3 таблиці 8.1, за умови виконання перевізником усіх чинних вимог.

Експедирування швидкопсувного вантажу, що перевозиться в автомобілях-рефрижераторах за пломбою вантажовідправника, виконується перевізником.

Перевізник несе відповідальність за цілість пломби при перевезенні, доставку вантажу в установлений термін, а також якість (сортність) вантажу, якщо втрата якості або пониження сортності виникли внаслідок

порушення температурного режиму при перевезенні, несправності холодильного устаткування автомобіля-рефрижератора або затримки в дорозі.

Вантажовідправник несе відповідальність за правильність укладання і кріплення вантажів у кузові автомобіля.

Укладка вантажів у кузові повинна забезпечити належну циркуляцію повітря й ефективне використання холоду.

Вантаж у кузові слід розміщувати рівномірно як по довжині, так і по ширині.

Перевізник повинен доставляти швидкопсувні вантажі в якнайкоротший термін. Граничні строки доставки цієї категорії вантажів визначаються спільно перевізником і замовником. Ці строки залежать від дорожніх умов перевезення. Граничні строки доставки швидкопсувних вантажів обчислюються з моменту закінчення вантаження та вручення водію товарно-транспортної накладної разом із іншими документами на вантаж до моменту прибуття автомобіля (автопоїзда) до вантажоодержувача. Строки доставки вантажу зазначаються в заявці або разовому договорі.

У випадку, коли вантажоодержувач не забезпечить вивантаження вантажу в установлені строки, він несе відповідальність за зниження якості (сортності) вантажу, спричинене простоем автомобіля в пункті призначення.

однаковим температурним режимом протягом терміну доставки, який установлений для перевезення найменш стійкого вантажу.

Забороняється сумісне перевезення продуктів харчування з іншими вантажами, які можуть бути причиною їх псування (м'ясо з рибою; масло і молоко – з сиром, цибулею і часником; швидкопсувний вантаж – з вантажами пилоподібними або з такими, які виділяють вологу або мають специфічний запах, тощо).

Не допускається також перевезення заморожених вантажів разом із охолодженими або остиглими, а також остиглого м'яса з охолодженням.

Потрібні для перевезення швидкопсувних вантажів матеріали і приладдя (рогожа, прокладки, засоби укриття й утеплення овочів, плодів та інших вантажів у період похолодання) надаються вантажовідправником.

Інвентар та інше приладдя, що потрібні для виконання вантаження і розвантаження швидкопсувних вантажів, мають бути підготовлені вантажовідправником і вантажоодержувачем та відповідати санітарним вимогам.

Розвантажені автомобілі (автопоїзди) після перевезення швидкопсувних вантажів очищаються вантажоодержувачем від залишків вантажу й упаковки і відповідно до ветеринарно-санітарних правил промиваються і дезінфікуються, про що вантажоодержувач робить запис у товарно-транспортній накладній.

Надане вантажовідправником різне приладдя (засоби утеплення, прокладки та інше) разом із вантажем видається вантажоодержувачу або, коли є домовленість між перевізником і замовником, повертається вантажовідправнику. У цьому разі вантажоодержувач повинен виписати товарно-транспортну накладну на те, що буде повернене.

Якщо замовник відправляє швидкопсувний вантаж без опломбування, перевізник має право довантажити автомобіль іншими вантажами, які не

забруднюють і не псують вантаж, кузов і не мають стійкого запаху.

Забороняється перевезення продовольчих і промислових товарів після перевезення м'яса і м'ясних виробів, риби, оселедців і виробів з риби без попередньої санітарної обробки кузова автомобіля.

Всі претензії, що пов'язані зі зміною якості (сортності) швидкопсувного вантажу та з недотриманням вимог сумісного навантаження різних груп або підгруп такого вантажу, який доставлений перевізником з додержанням зазначених у посвідченні про якість або сертифікаті правил і строків перевезення, вирішуються безпосередньо вантажоодержувачем і вантажовідправником. Водій автомобіля-рефрижератора зобов'язаний: – перевіряти при вантаженні правильність розміщення і кріплення вантажу в кузові рефрижератора та в разі виявлення недоліків вимагати їх усунення;

– додержувати температурного режиму, який зазначений у таблиці 8.1; а при транспортуванні попередньо неохолоджених овочів і фруктів знижувати в дорозі температуру в кузові до вказаної у цій таблиці

Таблиця 8.14. Температурні режими для швидкопсувних вантажів при перевезенні в авторефрижераторах.

№ п/п	Найменування вантажу	Температура вантажу при навантаженні, °С	Температура повітря в кузові авторефрижератора при перевезенні, °С		При- мітка
			від	до	
1	2	3	4	5	6
1	Морожені вантажі (м'ясо, субпродукти, м'ясо кролика, птиця, риба, шпик, яєчні морожені продукти)	Не вище 8	Не вище - 12		
2	Масло вершкове	-6	Не вище - 6		
3	Слабо солені оселедці у ящиках	-6	Не вище - 6		
4	Жири тваринні топлені, маргарин, масло топлене.	0	0	-3	
5	Маринади, балики копчені і в'ялені, ікра рибна (крім зазначеної у п.6)	0	0	-3	
6	Ікра рибна (зерниста, паюсна, лосося, міцно солена частикова)	0	0	-5	
7	Ковбаси копчені	0 ...+4	0	-3	

— стежити за повним очищенням вантажоодержувачем кузова автомобіля після вивантаження вантажу, а у потрібних випадках вимагати

його промивання та дезінфекції;

— пред'являти для перевірки представникам вантажоодержувача та інспекції по якості лист контрольних перевірок із відмітками температури в дорозі;

— за наявності ознак можливого зниження якості продукції, яка перевозиться, повідомляти про це замовника;

— перевіряти, чи занесені потрібні дані про температуру вантажу перед його вантаженням, строк доставки та якісний стан вантажу й упаковки у пред'явлені вантажовідправником сертифікати або посвідчення про якість, а також лист контрольних перевірок температури, і за відсутності цих даних вимагати їх занесення.

### **Міжнародне автомобільне сполучення.**

Транспортне сполучення, в якому виконуються перевезення пасажирів, багажу і вантажів між двома або декількома державами, називається міжнародним.

Міжнародне сполучення може виконуватись різними видами транспорту.

Якщо доставка виконується одним видом транспорту, то таке сполучення називається прямим. При використанні декількох видів транспорту таке перевезення вважається змішаним, або комбінованим.

Налагодження прямих зв'язків між підприємствами України та підприємствами інших країн привело до збільшення обсягів доставки вантажів у прямому автомобільному сполученні.

## Лекція № 9.

### ЛІЦЕНЗУВАННЯ ПЕРЕВЕЗЕНЬ. ВІДПОВІДАЛЬНІСТЬ ЗА ПОРУШЕННЯ ДІЯЛЬНОСТІ, ПЕРЕДБАЧЕНОЇ ЛІЦЕНЗІЄЮ.

Відповідно до Закону про підприємництво міжнародні перевезення (крім перевезень у країні СНД) пасажирів і вантажу автомобільним транспортом підлягають ліцензуванню.

Ліцензію на виконання міжнародних перевезень видає Департамент Автомобільного Транспорту Міністерства Транспорту України.

Умови видачі ліцензії:

суб'єкт підприємницької діяльності повинен мати транспортні засоби для міжнародних автомобільних перевезень, які б відповідали вимогам технічної експлуатації, правилам безпеки дорожнього руху, чинним санітарним та екологічним нормам;

суб'єкти підприємницької діяльності повинні мати всі необхідні документи для виїзду за кордон.

Суб'єкти підприємницької діяльності за видачу ліцензії вносять відповідну плату.

Суб'єкти підприємницької діяльності, які отримали ліцензію, повинні:

— діяти згідно з особливими умовами і правилами, які записані в ліцензії;

— виконувати вимоги чинного законодавства, інших нормативних документів, які відносяться до передбаченої ліцензією діяльності;

— виконувати вимоги міжнародних конвенцій по перевезеннях, правила перевезень вантажів та пасажирів, інші положення та правила, які стосуються міжнародних перевезень.

#### **Відповідальність за порушення діяльності, передбаченої ліцензією.**

Згідно зі статтею 164 Кодексу України про адміністративні правопорушення за підприємницьку діяльність без спеціального дозволу (ліцензії), якщо його отримання передбачене законодавством, накладається штраф у розмірі від 3 до 8 неоподаткованих мінімумів доходів громадян. Вилучення грошей, отриманих від діяльності без ліцензії, можливе лише за рішенням арбітражного суду за позовом податкової інспекції у випадку, коли ця діяльність признається недійсною згідно статей 48 і 49 Цивільного Кодексу України.

Для виконання митного контролю вантажні автомобільні термінали мають необхідну матеріально-технічну базу (склади, вантажні засоби, стоянки тощо), а також необхідне для контролю обладнання.

При перевезенні вантажів у міжнародному автомобільному сполученні необхідно мати такі документи:

1 ) Типові форми первинного обліку роботи вантажного автомобіля:  
а) подорожній лист вантажного автомобіля в міжнародному сполученні – типова форма №1;

б) товарно-транспортна накладна – типова форма №CMR.

2 ) Закордонні паспорти водіїв та супроводжуючих вантаж осіб.  
3) Візи.

4 )Документи, що підтверджують власність вантажу та його вартість і вантажна митна декларація.

5 )Документи про страхування вантажу, автомобіля, водіїв та осіб, що супроводжують вантаж.

6 )Документи про проходження митного контролю та документи про сплату мита.

#### **Єдиний митний тариф та нарахування митного збору.**

Єдиний митний тариф – це систематизований звід ставок мита, яким обкладаються товари та інші предмети, що ввозяться на митну територію України або вивозяться за межі цієї території.

Мито, що стягується митницею, являє собою податок на товари та інші предмети, які переміщуються через митний кордон України.

В Україні застосовуються такі види мита:

–адвалерне, що нараховується у відсотках до митної вартості товарів та інших предметів, які обкладаються митом;

–специфічне, що нараховується у встановленому грошовому розмірі на одиницю товарів та інших предметів, які обкладаються митом;

– комбіноване, що поєднує обидва ці види митного обкладення.

Розрізняють ввізне, вивізне, сезонне та особливі види мита. До особливих видів мита відносяться: спеціальне, антидемпінгове та компенсаційне мито.

Таблиця 9.1. Класифікатор видів митних зборів.

Ви д	Назва митного збору
01	За перебування товарів та інших предметів під митним контролем.
10	За митне оформлення товарів.
11	За митне оформлення майна (крім майна іноземних фірм).
12	За митне оформлення майна (крім майна іноземних фірм), тимчасово ввезеного в Україну чи тимчасово вивезеного з України. За митне оформлення ввезеного в Україну чи вивезеного з України майна іноземних фірм:
13	постійно;
17	тимчасово.
14	За митне оформлення у разі транзиту іноземних фірм. За митне оформлення у разі вивезення на митний ліцензійний склад:
15	в національній валюті України;
16	в іноземній валюті.

Нарахування мита на товари та інші предмети, що підлягають митному обкладенню, проводиться на базі їх митної вартості, тобто ціни, яка фактично сплачена або підлягає сплаті за них на момент перетину митного кордону України. При визначенні митної вартості до неї включається ціна



товару, зазначена в рахунку-фактурі, а також такі фактичні витрати, якщо їх не включено до рахунку-фактури:

- на транспортування, навантаження, розвантаження, перевантаження та страхування до пункту перетину митного кордону України;
- комісійні та брокерські;
- плата за використання об'єктів інтелектуальної власності, що належить до даних товарів та інших предметів і яка повинна бути оплачена імпортером (експортером) прямо чи побічно як умова їх ввезення.

Таблиця 9.2. Ставки митних зборів.

Назва митного збору	Розмір ставки, (доларів США)
1. За митне оформлення товарів: від загальної вартості товарів, але не менше еквівалента 20 доларів США	0,15%
2. За митне оформлення у разі транзиту іноземних товарів: за кожною вантажною митною декларацією за кожним додатковим аркушем до неї	20 10
3. За митне оформлення товарів у разі ввезення на митний ліцензійний склад: за кожною вантажною митною декларацією за кожним додатковим аркушем до неї	20 10
4. За митне оформлення майна (крім майна іноземних фірм): від загальної вартості товарів, але не менше еквівалента 10 доларів США	0,15%
5. За митне оформлення майна (крім майна іноземних фірм), тимчасово ввезених в Україну чи тимчасово вивезеного з України: за кожною вантажною митною декларацією за кожним додатковим аркушем до неї	10 5
6. За митне оформлення ввезеного в Україну чи вивезеного з України майна іноземних фірм: тимчасово: за кожною вантажною митною декларацією за кожним додатковим аркушем до неї постійно: від загальної вартості товарів, але не менше екви- валента 30 доларів США	30 15 0,15%
7. За перебування товарів та інших предметів під митним контролем, за кожний день перебування: за перші десять днів за наступні 30 днів (кожний день перебування) за кожний наступний день	не справляється 0,5% загальної вартості предм. 1%

Приклад нарахування зборів за митне оформлення.

Загальна митна вартість, вказана в графі 22 вантажної митної декларації,

становить сто тысяч гривень. Курс долара США складає 5,5 грн. за 1 доллар США.

Вид	Основа нарахування	Ставка	Сума	СП
10	100000	\$20	110	6г

Загальна митна вартість, вказана в графі 22 вантажної митної декларації, становить мільйон гривень. Курс долара США складає 5,5 грн. за 1 доллар США.

Вид	Основа нарахування	Ставка	Сума	СП
10	1000000	0.15%	1500	6г

## Лекція № 10.

### ОСОБЛИВОСТІ ПЕРЕВЕЗЕННЯ М'ЯСА ТА М'ЯСОПРОДУКТІВ.

М'ясо належить до найважливіших продуктів харчування. Основною сировиною для виробництва м'яса в нашій країні є велика рогата худоба і свині. Невелику частку займають вівці, кози, коні і кролики. Жива маса і якість м'яса залежить від породи, статі, вгодованості, умов відгодівлі і утримання тварин. Приймаючи тварин не пізніше 2 год. після їх доставляння з живої маси роблять знижку в розмірі 3 %, у разі доставляння тварин автотранспортними засобами на відстань від 50 до 100 км розмір знижки зменшується до 1,5 %. Норми виходу м'яса встановлюються залежно від забійної маси тварин з врахуванням їх вгодованості. Розрізняють такі категорії вгодованості корів: вища, середня, нижче середня, худа.

Молодняк залежно від приймальної живої маси ділять на чотири класи: відбірний, перший, другий і третій. Молодняк відбірного, першого і другого класу ділять за вгодованістю на I і II категорії.

Свиней за вгодованістю ділять на 5 категорій.

Залежно від температури розрізняють м'ясо тепле, остигле, охолоджене, підморожене, заморожене і розморожене. Тепле – це м'ясо, одержане безпосередньо після забою та перероблення худоби, температура якого в товщі не нижче +35° С. Таке м'ясо в реалізацію не допускається.

Остиглим вважають м'ясо з температурою в товщі не вище +12° С. Охолоджене м'ясо повинно мати температуру від 0 до +4°С.

Підморожене м'ясо має температуру на глибині 1 см від -3 до -5° С, а в середині на глибині 6 см від 0 до +2° С.

Заморожене м'ясо має всередині температуру не вище -8° С, а розморожене – не нижче +1° С.

Залежно від вгодованості і результатів ветеринарно-санітарної експертизи на кожную тушу, півтушу або четвертину м'яса всіх видів, які випускають у реалізацію і для перероблення, ставлять харчовою фарбою клеймо. На ньому зображено номер підприємства і слово "Ветогляд".

Для кожної категорії вгодованості встановлено клеймо відповідної форми.

Круглим клеймом маркують всі види м'яса I категорії вгодованості, а також свинину V категорії; квадратним – всі види м'яса II категорії; овальним – свинину III категорії; трикутним – пів туші свинини IV категорії, а також туші і пів туші всіх видів нестандартного (худого) м'яса; ромбовидним – м'ясо кнурів, а також свинину, яка не відповідає вимогам IV категорії і категорій якості, що використовується для промислового перероблення для харчових цілей.

Кількість клейм і місця накладання їх залежать від виду і вгодованості тварин.

Тушки птиці, крім індивідуального упакованих у пакети з полімерних матеріалів, маркують електроклеєм або наклеюванням етикеток. Електроклеїмо для I категорії – цифру I, для II – цифру 2 наносять на зовнішню поверхню гомілки: у тушок курчат, курчат-бройлерів, курей, цесарок, каченят – на одну ногу; у тушок качок, гусенят, гусей, індичат,

індиків – на обидві ноги. Паперову етикетку рожевого кольору для I категорії і зеленого – для II категорії наклеюють на ногу тушки.

Маркування тари на трафареті або ярлику наносять із зазначенням, крім підприємства, умовних позначень виду птиці, категорії і способу її оброблення, кількості, маси нетто, дати виготовлення. Ярлик повинен мати смужку по діагоналі: рожеву – для I і зелену – для II категорії. Умовно позначають вид птиці: кури – К, гуси – Г, гусенята – ГМ; спосіб оброблення: напівпатрані – Е, патрані – ЕЕ, патрані з комплектом потрохів і шиєю – Р; категорії тушок – цифрою 1,2 або Т (нестандартні). Ящики з м'ясом птиці, яке відправляють на промислове перероблення, додатково маркують буквою П.

Для кращого зберігання і набуття приємних смакових властивостей м'ясо солять і піддають термічній обробці. Технологічна схема виготовлення копченостей складається з таких операцій: розбирання туш, соління, вимочування і промивання, термічне оброблення, коптіння, сушіння, пакування, маркування.

Копченості пакують у ящики дощані, з полімерних матеріалів і металеві масою нетто до 40 кг. Маркують вироби фарбою, гарячим штампом або закріпленням бирки з нанесенням назви підприємства, назви продукту і дати виготовлення. Дозволяється наносити маркування на пакувальний матеріал з додатковим зазначенням строків зберігання і реалізації, номера стандарту.

Перевозять копченості в охолоджувальних та ізотермічних транспортних засобах, забезпечуючи збереженість виробів. Вони повинні випускатись у реалізацію з температурою в товщині батона не нижче  $0^{\circ}\text{C}$  і не вище: сирокопчені і солені –  $+15^{\circ}\text{C}$ , інші –  $+8^{\circ}\text{C}$ . Строки зберігання копченостей залежать від способу їх термічного оброблення. Сирокопчені вироби при температурі не вище  $+12^{\circ}\text{C}$  можуть зберігатись до 15 діб, при температурі  $0 - +4^{\circ}\text{C}$  – 1 місяць; при  $+7 - +9^{\circ}\text{C}$  – 4 місяці. Копчено-варені, копчено-запечені, запечені і варені слід зберігати при температурі  $0 - +8^{\circ}\text{C}$  і відносній вологості повітря  $75 \pm 5\%$  до 5 діб; сало солене – при  $0^{\circ}\text{C}$  – 2 місяці.

Копченості, фасовані в газонепроникні плівки під вакуумом, при температурі  $+8 - +15^{\circ}\text{C}$  можуть зберігатися до 3 діб, а при температурі  $+5 - +8^{\circ}\text{C}$  сирокопчені – 7 діб, решта видів – 5 діб.

Під час зберігання поверхня м'ясних копченостей може покритись слизом, плівкою, жирова тканина – окислюватись, і як наслідок, вироби набувають прогірклого смаку і специфічного запаху. Для запобігання небажаним змінам пропонується використовувати пакувальні асептичні матеріали, покривати поверхню виробів захисними емульсійними плівками, вносити різні екстракти, які мають антиокислюючі властивості. Важливим є використання захисних засобів від усихання виробів під час зберігання, оскільки норми втрат у роздрібній торгівлі для варених, запечених і смажених виробів становлять 0,7 %, а сирокопчених і сала – 0,28-0,33 %.

Значна частина м'яса використовується для виготовлення ковбасних виробів. Ковбасні вироби випускаються в досить широкому асортименті і їх класифікують за видом та якістю сировини, технологією виготовлення, призначенням, способом випуску в реалізацію, видом оболонки.

Ковбасні вироби пакують у різні види ящиків масою нетто 20 кг і обігову тару – до 30 кг.

Зберігати варені ковбаси, сосиски і сардельки потрібно у підвішеному стані, м'ясні хлібці, варені ковбаси – в оболонці діаметром більше 80 мм, розміщеними в один ряд, при температурі від +2 до +6° С. В цих умовах строки зберігання становлять в годнинх:

ковбас варених і м'ясних хлібців вищого сорту – 72; ковбас варених і м'ясних хлібців 1-го і 2-го сортів, ковбас ліверних вищого і 1-го сортів, сальтисонів вищого сорту, ковбас кров'яних копчених 1-го сорту – 48; ковбасок для дитячого харчування – 36; ковбас варених 3-го сорту, ліверних 2-го сорту, сальтисонів 1-го і 2-го сортів, ковбас кров'яних 1-го і 2-го сортів – 24; ковбас ліверних і кров'яних 3-го сорту, сальтисону 3-го сорту – 12.

Напівкопчені і копчені ковбаси слід зберігати при відносній вологості повітря 75-78 %, а строки зберігання залежать від температури і способу виготовлення. Напівкопчені ковбаси при температурі не вище +20° С можуть зберігатись до 3 діб, не вище +12° С у підвішеному стані – до 10 діб, упаковані в ящики при температурі до +6° С – 15 діб, а при +7 - +9° С – 3 міс. Вироби, упаковані під вакуумом в полімерну плівку при сервірувальному нарізанні з температурою +5 - +8° С – 10 діб; +12-+15°С – 6 діб, а при порційному нарізанні відповідно 12 і 8 діб.

Варено-копчені ковбаси залежно від температури можна зберігати від +12 до +15° С – 15 діб; від 0 до +4° С – 1 місяць; від -7 до -9° С – 4 місяці; нарізані шматочки і упаковані під вакуумом при температурі від +5 до +8° С – 8 діб, а від +15 до +18° С – 6 діб.

У процесі зберігання ковбас знижується їх якість, зокрема змінюється колір, смак, втрачається запах копчених виробів. Продукти окислення жиру погіршують смак і запах ковбас, особливо при тривалому зберіганні. У разі недотримання належних умов поверхня батонів покривається колоніями дріжджів і плісняви.

На півтуші яловичини I категорії ставлять 5 клейм: на лопатковій, спинній, поперековій, стегновій і грудній частинах; на II категорії і худій – 2 клейма: на лопатковій і стегновій. На яловичині від молодняка справа від клейма наносять штамп букви "М", від корів первісток – букви "П", від бугаїв – букви "Б". На кожній передній голінці телятини ставлять штамп букви "Т". На передню і задню голінку туш молодняка ставлять штамп букви або цифри відповідно до класів: відбірний – В, перший – 1, другий – 2, третій – 3.

На півтушах свинини всіх категорій клейма накладають тільки на лопатковій частині, а на тушах підсвинків у шкурі – 2 клейма: по одному на лопатці з кожної сторони туші. Для V категорії (м'ясо поросят) до задньої ніжки прикріплюють фанерну бірку з відтиском круглого клейма і штампа з буквою "М". Туші і півтуші свинини, яка не допускається в реалізацію, а використовуються для промислового перероблення на харчові цілі, маркують на лопатковій частині одним клеймом відповідної якості і праворуч від клейма наносять букви "ПП". На туші баранини I категорії накладають 5 круглих клейм: по одному на лопатковій і стегновій частинах з обох сторін туші і одне клеймо на грудинці (з правої сторони). В інших випадках на кожну

півтушу накладають по 2 клейма: по одному на лопатковій і стегновій частинах (відповідно по 4 клейма на тушу). На тушахкозлятини праворуч від кожного клейма ставлять штамп букви "К".

На кожну тушку кроликів наносять одне клеймо (кругле або квадратне) на зовнішній стороні голінки.

М'ясо, яке визнане умовно придатним, позначають відповідним клеймом, але праворуч від нього ставлять штамп, що вказує спосіб знезараження ("Фіноз – на заморожування", "Стерилізація", "На варену ковбасу", "Ящур" та ін.).

На півтушах конини I і II категорії клейма ставлять на лопатковій і стегновій частинах, а також додатково штамп "Конина".

М'ясо птиці класифікують за декількома ознаками. За віком розрізняють м'ясо молоді і дорослої птиці. За способом оброблення тушки птиці ділять на напівпатрані, патрані і патрані з комплектом потрохів і шиєю. За вгодованістю і якістю оброблення тушки птиці ділять на I та II категорії та худі.

Тушки птиці можуть випускати упакованими в полімерні пакети (з вакуумуванням чи без нього) або без упаковки.

Пакують тушки у дощані ящики і ящики з гофрованого картону. Дно і стінки застеляють обгортковим папером, що виступає, ним же накривають зверху тушки. Їх пакують у ящики в один ряд окремо за видами, категоріями, вгодованістю і способом оброблення. Маса нетто продукції, запакованої в дерев'яні ящики, не повинна бути більша ніж 25 кг, в полімерні – не більша ніж 20 кг, в картонні – не більша ніж 15 кг.

М'ясо тушами та напівтушами без тари, а м'ясні напівфабрикати в тарі подаються для перевезення при певній температурі. Ці вантажі перевозяться в авторефрижераторах та в ізотермічних автомобілях- фургонах залежно від температури та тривалості перевезення. Морожені вантажі повинні складатися у кузові автомобіля щільним штабелем. СРС для перевезення м'яса та субпродуктів показаний на рис. 10.1

Для перевезення м'яса та м'ясопродуктів можуть використовуватися спеціальні ізометричні контейнери. Конструкція таких контейнерів являє собою дерев'яно-металевий каркас, обшитий з двох сторін алюмінієвими листами, в проміжках між якими вкладено термоізоляційний матеріал (міпор або пінопласт). Низька температура в контейнері підтримується сухим льодом, який зберігається в спеціальному ящику. Контейнер має одинарні двері, внутрішній простір контейнера розділений полицями.

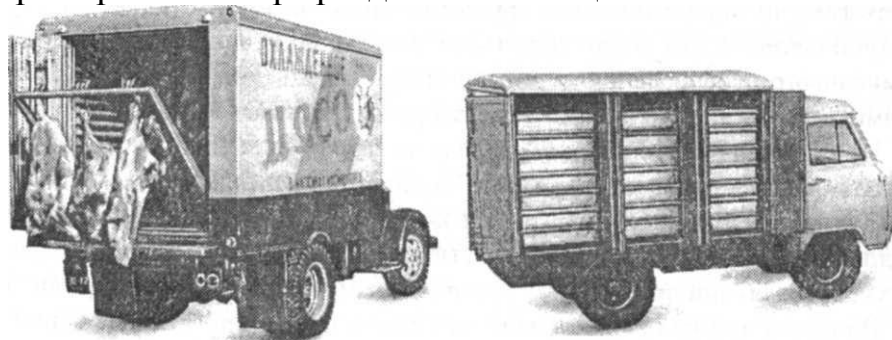


Рис. 10.1. СРС для перевезення м'яса та субпродуктів.

## Лекція № 11.

### ОСОБЛИВОСТІ ПЕРЕВЕЗЕННЯ ЖИВОЇ РИБИ І ДОМАШНІХ ТВАРИН.

Риба є цінним харчовим продуктом. Її виловлюють в річках, озерах, морях та океанах, певну частку становить риба штучного вирощування в ставках (24 %). Річна потреба споживання риби населенням України, перевищує 1 млн. т, водночас річний вилов риби складає менше 200 тис. т, що в 5 разів менше від потреби.

З усіх груп рибних товарів найціннішою в харчуванні є жива риба. Жива риба, вирощена в рибницьких господарствах, має відповідати певним вимогам. Маса такої риби повинна бути в межах 200-800 г залежно від породи.

Прісноводна риба, яка використовується в їжу, повинна пройти ветеринарно-санітарну експертизу на місці вилову. На основі даних експертизи видається ветеринарне свідоцтво або довідка про реалізацію. У випадку накладання карантину на певну місцевість у зв'язку з появою інфекційних хвороб людей або тварин не дозволяється до зняття карантину вивозити рибу з водоймищ цієї місцевості.

На перевезення і зберігання товарної риби впливають такі фактори: вид і розмір риби, фізіологічний стан, вміст кисню у воді, температура і чистота води, тип транспортних засобів, садків, акваріумів та ін.

Риба, яка призначена для реалізації у живому стані, повинна бути витривалою до кисневого голодування, невибагливою до температурного та годувального режимів, добре переносити щільну посадку. Цим вимогам найкраще відповідають короп, особливо його гібрид з амурським сазаном, карась, лин, сазан, червонопірка, амур білий, сом, окунь прісноводний, бестер, буфало, вугор, американський (канальний) сом. У цьому їм поступаються форель, лосось, стерлядь, осетер, лящ, товстолобик, в'яз, судак, щука та інші риби.

Для перевезення та зберігання повинна відбиратися бадьора, здорова та вгодована риба. Риба із захворюваннями, травмована та виснажена швидко гине (засинає) і має непривабливий зовнішній вигляд. Для перевезення та зберігання живої риби необхідно створювати відповідні умови. Найбільш важливим фактором є температура і чистота води та вміст у ній кисню. Рухливі види риб (щука, лящ, окунь) споживають кисню на одиницю маси значно більше, ніж малорухливі (вугор, карась, короп). Нестачу у воді кисню можна виявити за поведінкою риби. Якщо вона тримається у верхніх шарах води і заковтує повітря, то це означає, що у воді кисню не вистачає. Воду можна збагатити киснем, перемішуючи її вертикально, або примусовою аерацією. Проте надмірне перенасичення води киснем є смертельним для риби. На практиці деколи проводять часткову або повну заміну води. Жива риба краще перевозиться та зберігається при пониженій температурі води (3-6° С). Слід відзначити, що деякі види риб таку температуру переносять погано. Тому їх умовно поділяють на теплолюбіві (короп, сазан, лящ, судак) і холоднолюбіві (форель, лин та ін.). Температура води для перевезення і зберігання теплолюбивих риб повинна бути на 4-5° С вищою. Небезпечними для риб є перепади температур, які не повинні перевищувати 4° С. Для

перевезення та зберігання живої риби інколи використовують водопровідну воду. Проте така вода має інший газовий склад, оскільки її хлорують. Тому хлоровану воду попередньо дехлорують повітряною аерацією або продуванням її газоподібним киснем. З цією метою воду пропускають також через фільтр з активованого вугілля або розбризкують її через форсунки. Під час перевезення і зберігання живу рибу не годують, що запобігає забрудненню води і зниженню вмісту в ній кисню

Живу товарну рибу перевозять спеціалізованими транспортними засобами, які повинні забезпечити збереження якості живої риби. Перед перевезенням рибу витримують у садках для очищення її травного тракту.

На велику відстань живу рибу перевозять здебільшого залізничним транспортом. Для цього використовують спеціальні живорибні вагони або двовагонні секції.

Перевезення водним транспортом є найстарішим, достатньо надійним і порівняно дешевим способом перевезення живої риби. З усіх способів перевезення риби цей спосіб найбільш наближений до природних умов. Для транспортування використовують човни-прорізи, плавучі ящики-садки, живорибні баржі і самохідні ізотермічні живорибні судна.

Автомобільний транспорт широко використовується для перевезення живої риби з місць вилову до живорибних вагонів або до живорибних баз, а також від живорибних вагонів і живорибних баз у торговельну мережу. Найбільш удосконаленими є вантажні живорибні автомобілі з назвою "Жива риба і". На автомобілі розміщені ізотермічна автоцистерна або спеціальний ізотермічний контейнер, які обладнані пристроєм для примусової аерації води повітрям або газоподібним киснем. Найсучаснішими видами автомобільного транспорту для перевезення живої риби є автопоїзди і рибовози, які обладнані засобами для аерації та охолодження води. На практиці для перевезення живої риби (крім форелі, судака та морських риб) використовують також прості засоби – брезентові чани, металеві і дерев'яні бочки, які встановлюють на звичайних вантажних автомобілях. При цьому збільшують у два рази кількість води порівняно з перевезеннями в автомобілях з ізотермічними автоцистернами. Співвідношення риби та води повинно гарантувати збереження життєдіяльності риби на період її транспортування. Це співвідношення різне для транспортних засобів з примусовою аерацією води і без такої. В транспортних засобах з примусовою аерацією води співвідношення риби і води повинно становити: для амура, буфало, коропа, сазана, сома і вугра 1:1,25; для карася, лина 1:1; для форелі і судака 1:5; для бестера, ляща, товстолобика, щуки та ін. 1:2. В транспортних засобах без примусової аерації води кількість води збільшують у два рази; в таких видах транспорту не дозволяється перевозити форель і судака.

Тривалість транспортування амура, буфало, коропа, сазана, вугра, карася і лина автомобільним транспортом при температурі води не вище за 10° С до 8 годин без заміни води. Для інших прісноводних риб тривалість транспортування при цій температурі до 12 годин; після 6 годин транспортування вода має бути замінена.



Максимальна тривалість транспортування живої риби залежить від виду риби, температури води, співвідношення риби і води, змінення води, технічних засобів, що використовуються.

Жива риба надходить у торговельну мережу нерівномірно: ставкова – переважно восени (жовтень-листопад), озерна і річкова – весною і восени. Тому важливо налагодити торгівлю живою рибою тривалий період – протягом 5-7 місяців.

Зберігання великої кількості риби (від 500 до 1000 т і більше) ведеться в стаціонарних садках живорибних баз, які розміщують у великих містах і промислових центрах (Київ, Донецьк, Кривий Ріг). Більшість видів прісноводних риб можуть зберігатись у садках до двох місяців.

Життєдіяльність риби значною мірою залежить від конструкції садків, які можуть бути земляні, дерев'яні та залізобетонні. Важливо наблизити умови зберігання риби у садках до умов, в яких риба жила до вилову.

Найпростішими за конструкцією є земляні садки, які будуються за типом зимувальних ставків рибницьких господарств. Для цього використовують ділянки заток, озер і рік. Умови утримання риби в таких садках найбільш наближені до природних. Дерев'яні садки являють собою великий пліт з деревини, який укладають на дно або утримують на воді озер, водосховищ, каналів і рік за допомогою понтонів. У пліт вмонтовують декілька великих ящиків, розмірами від 2 до 3 метрів у ширину та довжину і до 2-2,5 м – у висоту, у які завантажують жива риба. В ящиках є щілини шириною 2-2,5 см для надходження води, кришка та додаткове дно, яке можна пересувати по вертикалі для вивантаження риби. Недоліком цього виду садків є мала проточність у них води, яка у

десять разів нижча швидкості течії у водоймі. Тому кількість заснулої риби у дерев'яних садках велика, особливо при тривалому зберіганні. Капітальними спорудами є залізобетонні садки. Вони мають декілька відсіків, обладнані спеціальними механізмами для завантажування та вивантажування риби, приладами для контролю та регулювання температури води і кількості в ній кисню.

Під час перевезення та зберігання живої риби відбуваються втрати. Причинами втрат є заснула риба, зменшення маси риби при голодуванні та різних захворюваннях. Розміри втрат залежать від виду риби, сезону, умов і строків перевезення та зберігання, її фізіологічного стану тощо. У зимовий період втрати риби нижчі, ніж весною і влітку. Необхідно відзначити, що у слабкої та заснулої риби, яка знаходиться у воді, спостерігається не зменшення, а значне (до 5-10 %) збільшення маси. Таке явище пояснюється проникненням води у черевце та поглинанням води м'ясом і зябрами. Слабку та заснулу рибу своєчасно відбирають і реалізують в охолоджену стані або використовують у кулінарії, для виготовлення солених і копчених товарів тощо.

У роздрібну торговельну мережу живу рибу завозять не більше ніж на 1-2 дні торгівлі. Рибу при цьому зберігають в акваріумах, які обладнані холодильниками, аераційними пристроями та дехлораторами. За відсутності аераційного пристрою в акваріуми постійно повинна надходити проточна вода. Перепад температури води в акваріумі не повинен перевищувати 4° С. Магазинні акваріуми відрізняються між собою конструкцією та

розмірами. За розмірами вони поділяються на малі та великі. В цих акваріумах можна зберігати від 40 до 250 кг живої риби на 1 м<sup>3</sup> води. Незважаючи на коротко тривалість зберігання у магазинних акваріумах живої риби, можуть виникати значні втрати за рахунок її засинання. У разі неправильного водопостачання, щільної посадки, відсутності аерації та дехлорування водопровідної води, сполохування, травмування тощо втрати риби можуть досягати 100 %.

Для продажу живу рибу достають з акваріуму сачком, зважують і кладуть у пакет з полімерних матеріалів або загортають у щільний папір у вигляді пакунка. За проханням покупця продавець зобов'язаний оглушити рибу.

Щоби краще зберегти якість риби впродовж тривалого періоду, її консервують холодильним обробленням: рибу охолоджують, заморожують або підморожують (переохолоджують).

**Охолодження** – це процес швидкого зниження температури тіла риби до кріоскопічної точки (початку замерзання тканинного соку). Кріоскопічна точка для прісноводних риб коливається у межах від -0,5 до -0,9° С, для морських – від -0,8 до -2,0° С. Максимальна температура охолодженої риби не повинна перевищувати +5° С. Охолоджена риба, яка реалізується, згідно з нормативно-технічною документацією повинна мати температуру у товщі м'яса від -1 до +5° С. Для охолодження використовується тільки свіжа риба. Швидше охолоджується розбрана риба.

Залежно від охолоджувального середовища розрізняють декілька способів охолодження риби: льодом, морською водою, льодоводяною сумішшю, льо-досольовою сумішшю, холодним повітрям.

Підморожування (переохолоджування) риби – спосіб холодильної обробки, при якому температура її тіла стає на 1-2° С нижчою від кріоскопічної точки. Підморожування ведуть у спеціальних морозильних апаратах. Підморожена риба має високі споживчі властивості і краще зберігається ніж охолоджена (від 1 до 3 тижнів).

**Заморожування** є найбільш поширеним способом холодильної обробки риби. Замороженою називають рибу, температура якої у товщі м'яса становить – 6° С і нижче. Швидше заморожується розбрана риба. Заморожування проводять поштучно, розсипом або блоками. При заморожуванні основна маса води (майже 90 %) переходить у лід. При цьому гине від 80 до 90 % початкової кількості мікроорганізмів, сповільнюється гідроліз та окислення жирів. Розрізняють швидке та повільне заморожування риби. Кращим є швидке заморожування, при якому утворюються дрібні кристали льоду, які пошкоджують м'язову тканину. Під час розморожування такої риби не виділяється багато соку клітин, незначними є втрати дуже цінних для харчування водорозчинних речовин. Консистенція м'яса при цьому не погіршується.

Розрізняють декілька способів заморожування риби: холодним природним повітрям, у морозильних камерах та апаратах, льодосольовим, розсільним та ін.

Цінні види риб великих розмірів і з високим вмістом жирів (осетрові, лососеві та ін.) після заморожування глазурують. На поверхні риби або блоку глазур (тонка льодяна оболонка) виконує захисну функцію: захищає рибу від висихання та окислення жиру. Наносять глазур, занурюючи морожену рибу

чи блоку в охолоджену воду або зрошуючи. Маса глазури повинна бути у межах 3-4 % до маси продукту. М'ясо глазурованої риби соковитіше, смачніше. Глазур, до складу якої входять антиокислювачі, сприяє тривалішому зберіганню, особливо риби з високим вмістом жиру.

Загортання риби перед заморожуванням у парафіновий папір, пергамент, полімерні та інші матеріали сприяє зменшенню втрат води, сповільненню гідролітичних та окислювальних процесів у рибі.

Для збереження споживчих властивостей риби важливе значення має тара. Вона повинна бути чистою, без стороннього запаху, міцною. Охолоджена риба надходить у реалізацію у тарі з льодом, якого беруть не менше 50 % до маси риби. Тарою служать сухо тарні бочки (з отворами для стікання води). Рибу довжиною меншою ніж 30 см укладають насипом з розрівнюванням пошарово, рибу довжиною більшою ніж 30 см – рівними, щільними рядами спинкою догори. Охолоджену рибу пакують також в ящики дерев'яні, полімерні і металеві граничною масою продукту 30 кг. Морожену рибу упаковують переважно в ящики дощані та з гофрованого картону, мішки тканинні, тюки рогожані та з інших матеріалів. Гранична маса продукту в ящиках дощаних 40 кг, в ящиках гофрованих і в м'якій тарі – 30 кг. Маса блока замороженої океанічної риби повинна бути не більшою як 12 кг, для сардин – не більшою як 10 кг. Дощані ящики вистилають обгортковим папером або іншими пакувальними матеріалами, які дозволені органами охорони здоров'я. Рибу довжиною до 30 см поміщають в ящики насипом, а довжиною понад 30 см – укладають рядами спинкою донизу. Ляща, камбалу, палтуса та інших риб з плоским тілом укладають на бік рівними шарами. Для упакування мороженої риби використовують також споживчу тару (пакети з полімерних плівок, пачки картонні). Маса продукту у споживчій тарі не повинна перевищувати 1 кг. Пакети і пачки з мороженою рибою укладають у транспортну тару (ящики дощані, з гофрованого картону). Блоки мороженої риби в ящиках перекладають пергаментом, під пергаментом або обгортковим папером. У кожній одиниці упаковки з рибою холодильної обробки повинна бути риба одного виду, однієї розмірної групи, одного виду розбирання і сорту (для мороженої риби).

Маркування різних видів тари з рибою холодильної обробки має свої особливості. Його наносять безпосередньо на тару (ящик, бочку) або ярлик. Маркувальними даними є: назва організації, у систему якої входить підприємство-виробник (постачальник), назва підприємства-виробника (постачальника), дата пакування (число, місяць, рік), прізвище або номер майстра і номер працівника, який укладає рибу, номер партії риби, порядковий номер тари, назва продукту, розмірна група, вид розбирання, сорт (для продукції, яка поділяється на товарні сорти), маса брутто, тари і нетто, позначення нормативно-технічного документа. Слова "брутто", "тара" і "нетто" не наносяться, а замість них ставляться цифри, наприклад: 40-5-35 (40 – брутто, 5 – тара, 35 – нетто). Цифрами позначають також дату виготовлення продукції, наприклад: 15-2-06 (15 лютого 2006 року). Повними словами позначають назву риби або назву продукту (щука, окунь морський, філе судака) та розмірну групу риби (велика, середня, дрібна). При маркуванні дозволяється наносити такі умовні скорочені позначення: організацій і

підприємств (р/к–рибокомбінат, РТМ – риболовний морозильний траулер та ін.); способів холодильної обробки (охол. – охолоджена, морож. – морожена); видів розбирання риби (б/г – без голови, потр. б/г – потрошена без голови та ін.); назва риб за належністю до району промислу (азч – азовочорноморська, атл. – атлантична тощо); товарного сорту (І с – перший сорт, в/с – вищий сорт). На ящики, коробки і пакети з мороженою рибою допускається наклеювати етикетки з відповідними маркувальними даними. Ці етикетки укладають також під кришку ящика. На ящиках з укладеними у них пакетами і коробками з мороженою рибою додатково позначають вид споживчої тари, масу нетто та кількість упаковок.

Транспортування і зберігання риби холодильного оброблення проводиться згідно з правилами перевезення та зберігання швидкопсувних вантажів. Температура при перевезенні понад 3 год. охолодженої риби повинна бути від  $-1$  до  $+5^{\circ}$  С. Для зберігання охолодженої риби на холодильниках, базах і складах слід витримувати температуру від  $-2$  до  $+2^{\circ}$  С. Залежно від виду риби і способу її розбирання строки зберігання коливаються від 3 до 12 діб. У роздрібних торговельних підприємствах, які мають засоби охолодження, охолоджену рибу зберігають до 2 діб, за прилавком – 1- 2 год. У магазинах без засобів охолодження таку рибу реалізовувати не дозволяється.

Морожені рибні товари з температурою нижче за  $-18^{\circ}$  С перевозять у рефрижераторах при температурі не вище  $-18^{\circ}$  С. На холодильниках, торговельних базах і складах морожені рибні товари зберігають переважно при температурі нижче  $-18^{\circ}$  С. Строки зберігання залежать від виду риби, способу заморожування, виду розбирання, розмірної групи, тари та ін. Морожену рибу у транспортній тарі зберігають від 2 до 8 місяців. Глазуровані риби зберігаються на 1-2 місяці довше, ніж неглазуровані. Строки зберігання риби у споживчій тарі (пачка, пакет) знижується на 1 місяць. При температурі  $-23-25^{\circ}$  порівняно з температурою  $-18^{\circ}$  строки зберігання мороженої риби збільшуються на 25-30 %.

Частину рибних продуктів засолюють.

Для упакування солених рибних товарів використовують бочки дерев'яні та з полімерних матеріалів заливні і сухо тарні, ящики дощані, інвентарну тару, пакети з полімерних плівок. Тара повинна бути міцною, чистою, без стороннього запаху. Дно і верх бочок, ящики дерев'яні зсередини і під кришкою вистилають пергаментом, під пергаментом або плівкою з полімерних матеріалів. Для сухо тарних бочок допускається використовувати мішки-вкладки. Рибу укладають у тару щільними шарами. Дрібну рибу допускається поміщати насипом зі старанним розрівнюванням та ущільненням. У кожному одиницю транспортної та споживчої тари укладають рибу одного виду, однієї розмірної групи, одного виду розбирання, однієї солоності та одного сорту (за наявності сортів). Дріб'язок за видами не поділяють. Тару з соленими рибними товарами маркують так, як і тару з рибами холодильної обробки. При маркуванні дозволяється робити такі скорочені умовні позначення: сл/с – слабкосолена, ср/с – середньосолена, пр/з – пряного засолу, марн. – маринована, спец/з – спеціального засолу. Слово "міцносолена" не позначається.

Солені рибні товари перевозять згідно з правилами перевезення швидкопсувних вантажів. Строки зберігання соленої риби залежать від виду риби, способу засолу, виду розбирання риби, вмісту солі, виду тари, температури і відносної вологості повітря. Температура зберігання солених рибних товарів повинна бути у межах від  $-4$  до  $-8^{\circ}\text{C}$ , а відповідна вологість повітря – 85-90 % (для риб у тузлуку) і 75-80% – для безтузлукової риби. Строки зберігання риби коливаються від 4 до 10 місяців.

Сухо тарна солена риба зберігається гірше, ніж заливна. Строки зберігання слабко- і середньосолених оселедців та слабкосолених лососевих риб при температурі від  $-5$  до  $-10^{\circ}\text{C}$  до 3 місяців. Строки зберігання солених рибних товарів у пакетах з полімерних плівок становлять від 4 днів до 1 місяця. Продукція у пакетах під вакуумом зберігається у 2 рази довше. У роздрібній торговельній мережі рибу середньосолену, пряного засолу і мариновану зберігають до 2-х тижнів, а слабкосолену – до 5 днів. У торговельному залі солені рибні товари повинні знаходитися не більше однієї доби.

Риба зберігає свої харчові властивості впродовж тривалого періоду після її термічного оброблення копченням.

Для упакування копчених рибних товарів використовують ящики дощані та з гофрованою картоном, коробки плетені з шпону та інвентарну тару (для місцевої реалізації), вмістом 20-30 кг, пачки з картоном, пакети з плівок полімерних матеріалів, вмістом 1-1,5 кг. Пачки і пакети з рибою укладають в ящики або інвентарну тару граничною масою продукту 20 кг (для пачок) або 10 кг (для пакетів). Тара повинна бути міцною, чистою, сухою, без стороннього запаху. Ящики та інвентарна тара повинні мати на торцях по 2-3 круглі щілини діаметром від 25 до 30 мм. Щілини повинні бути також на картонних пачках і пакетах з полімерних матеріалів (їх діаметр 10-12 мм). Ящики і пачки перед упакуванням риби вистилають всередині (за винятком торців) і під кришкою пергаментом, підпергаментом, целофаном або обгортковим папером.

Пакети з плівок заклеюють або скріплюють затискувачем. У кожен одиницю упаковки кладуть рибу одного виду, одного способу копчення, однієї розмірної групи, одного виду розбирання, одного товарного сорту (за наявності сортів). Рибу укладають у тару рівними шарами.

Дріб'язок другої і третьої груп поміщають у тару насипом. Маркування на транспортній і споживчій тарі аналогічне маркуванню, яке наноситься на тару з мороженою рибою. При маркуванні дозволяється наносити такі скорочені умовні позначення: г/к – риба гарячого копчення, х/к – риба холодного копчення. На транспортну тару з копченими рибними товарами наносять деякі маніпуляційні дані:

"Швидкопсувний вантаж", "Боїться сирості" тощо. На споживчу тару з рибою гарячого копчення наносять надписи:

"Продукт не підлягає тривалому зберіганню. Зберігати при температурі від  $0$  до  $-5^{\circ}\text{C}$ ". На споживчій тарі повинні бути інформаційні дані про харчову та енергетичну цінність продукту.

Транспортування і зберігання рибних товарів холодного копчення проводиться згідно з правилами та інструкціями щодо перевезення та зберігання швидкопсувних продуктів. Транспортують ці продукти у рефрижераторах при

температурі від 0 до +5° С. Зберігають рибу при температурі від 0 до -5° С і відносній вологості повітря від 75 до 80 %. Приміщення для зберігання повинно мати добру вентиляцію, відповідати санітарним нормам. Під час зберігання дотримуються правил товарного сусідства. Строки зберігання риби холодного копчення залежать від виду риби, способу розбирання, виду упаковки і температури. Їх встановлюють з дати виготовлення продукції, а для фасованої – з моменту (години) закінчення технологічного процесу. Більшість видів риб холодного копчення у транспортній тарі при температурі від 0 до -5° С зберігають до 2 місяців, у пакетах з полімерних плівок без вакууму 10-20 діб, у пакетах під вакуумом – 20-30 діб. Риба холодного копчення в картонних пачках зберігається від 5 до 20 діб. Баликові вироби з осетрових і лососевих риб при температурі від -2 до -8° С зберігають 1,5 місяця.

Транспортують і зберігають рибні товари гарячого копчення згідно з правилами транспортування і зберігання продуктів, що особливо швидко псуються. Рибні товари гарячого копчення перевозять у рефрижераторах при температурі від +2 до -2° С. При такій же температурі зберігають рибу. Оптимальна відносна вологість повітря під час транспортування і зберігання рибних товарів гарячого копчення повинна знаходитися у межах 75-80 %. Приміщення для зберігання риби повинно мати добру вентиляцію і відповідати санітарним нормам. Під час зберігання слід дотримуватися відповідного товарного сусідства. Загальний строк транспортування, зберігання і реалізації рибних товарів гарячого копчення не повинен перевищувати 72 год. з моменту закінчення технологічного процесу. При цьому строк зберігання продукції у виробника (постачальника) не повинен перевищувати 24 год.

Значна кількість риби переробляється на рибоконсервних підприємствах. Основним видом тари для пакування рибних консервів є металеві (жерстяні, алюмінієві) банки. Вони поділяються на збірні та суцільноштамповані. Для банок збірних використовують луджену жерсть, а для суцільноштампованих, крім того, алюмінієву стрічку. Збірні банки мають округлу форму, залежно від діаметра і висоти вони бувають десяти розмірів. Суцільноштамповані банки складаються з двох частин: корпусу і кришки. Налічується вісім номерів суцільноштампованих жерстяних банок. Їх місткість становить від 95 до 353 см<sup>3</sup>. Банок з алюмінієвої стрічки нараховується 12 номерів, з них 8 круглих і 4 фігурні (три прямокутні, один – овальний). Місткість алюмінієвих банок від 86 до 353 см<sup>3</sup>. Крім цих банок, для упакування рибних консервів використовують банки з алюмінієвої лакованої і з алюмінієвої ламінованої фольги. Скляні банки для рибних консервів використовують рідко. Місткість скляних банок складає від 39 до 300 см<sup>3</sup>. Для паштетів і паст використовують також туби (алюмінієві і з полімерних матеріалів).

Металеві банки повинні бути художньо оформлені літографічно або наклеюванням етикеток. На етикетку наносяться такі маркувальні дані: назва організації, у систему якої входять підприємство-виробник; назва та місцезнаходження підприємства-виробника; товарний знак підприємства; назва консервів, їх сорт (за наявності сортів); маса нетто; інформація про харчову та енергетичну цінність консервів; позначення нормативно-технічної

документації. На етикетках деяких консервів позначають рецептурний склад, спосіб споживання, умови і терміни зберігання. На металевих банках наносять також маркування, виштамповуючи умовні позначення. Згідно зі стандартом умовні позначення повинні наноситися у три ряди. У першому ряді позначається число, місяць і рік виготовлення продукції: число і місяць двома цифрами (до дев'ятого включно спереду ставиться нуль), рік – двома цифрами. У другому ряді позначається асортиментний номер і номер підприємства-виробника (від одного до трьох знаків цифрами або буквами). У третьому ряді позначається зміна (один знак) та індекс рибної промисловості (буква "Р").

### **Тварини, птиця.**

Такі перевезення здійснюються на підприємства м'ясної промисловості, відгодівельні пункти, молочнотоварні і племінні ферми, птахоферми. Під час перевезення необхідно дотримуватись діючих ветеринарно-санітарних правил.

Для перевезення тварин і птиці перевізники зобов'язані надавати спеціалізований рухомий склад (худобовози), а за його відсутності - спеціально обладнані автомобілі з бортовою плат-формою. Перевезення тварин і птиці на автомобілях-самоскидах забороняється.

Автомобілі з бортовою платформою обладнують дерев'яними щитами або металевими ґратами і пристроями для прив'язування тварин. Довжина стіни для коней і великої рогатої худоби 2,2 ...3,0 м, ширина 0,8... 1,2 м, висота бокових поперечин-перегородок 1,2...1,9 м, від підлоги кузова.

Для захисту тварин від температурних впливів (спека, дощ, мороз) автомобілі обладнують наметами або тентами.

Кузов та його обладнання не повинні мати цвяхів та інших гострих предметів, підлога має бути без щілин.

Вантажовідправник повинен забезпечити покриття підлоги шаром підстилки (солота, тирса).

Водій повинен рухатися без ривків, різких гальмувань. Навантаження і вивантаження тварин здійснюється безпосередньо з землі або з майданчиків, обладнаних естакадами, або трапами.

В один автомобіль завантажуються тварини, однорідні за видом і статтю. Велику рогату худобу та коней ставлять головою вперед і прив'язують. Перевозити коней дозволяється тільки розкованими.

СРС для перевезення худоби показаний на рис. 11.1. та 11.2.



Рис. 11.1. Напівпричіп для перевезення великої рогатої худоби.

Молодняк великої рогатої худоби, а також вівці, кози, свині можуть перевозитись без при-в'язування, але в такій кількості, щоб всі тварини могли лежати. При цьому кузов обладнують перегородками, щоб не допускати скупчення тварин на підйомах, спусках, під час гальмування.

Птицю та кролів перевозять у клітках, які встановлюють у кузові так, щоб забезпечити у кожній клітці вільну циркуляцію повітря.

Перевізник не несе відповідальності за падіж тварин і птиці під час транспортування через хворобу, неправильне розміщення та кріплення їх в рухомому складі, невідповідність температури умовам перевезень окремих видів тварин і птиці. Якщо в процесі транспортування виявлені захворювання чи падіж тварин або птиці, експедитор зобов'язаний доставити для огляду найближчій ветеринарній установі всіх тварин і птицю.

В процесі транспортування тварини втрачають вагу. Величина цих втрат залежно від тривалості перевезення



Рис. 11.2. Напівпричіп для перевезення дрібної худоби.



## Лекція № 12.

### ОСОБЛИВОСТІ ПЕРЕВЕЗЕННЯ МІНЕРАЛЬНИХ ДОБРИВ, ЗЕРНА, ЦУКРОВОГО БУРЯКА.

Зважаючи на те, що практично всі ці вантажі є небезпечними, особливості перевезення їх розглядаються у Правилах перевезень небезпечних вантажів автомобільним транспортом в Україні.

Важливе значення для подальшого розвитку сільського господарства і збільшення об'єму його виробництва має застосування мінеральних добрив. Мінеральні добрива можуть бути доставлені в колгоспи і радгоспи автомобільним транспортом з складів при залізничних станціях, або річкових пристанях (при перевезеннях в змішаному повідомленні), або безпосередньо із заводів-виготівників (при відстані перевезення до 130–200 км.).

Найбільш раціональне перевезення в затареному вигляді, оскільки це виключає втрати добрив при вантаженні, вивантаженню і забезпечує збереження якостей добрив (окремі види порошкоподібних добрив при перевезенні і зберіганні навалом втрачають міцність гранул і агрегуються, тобто псуються). Для затарювання можуть бути використані поліетиленові мішки, розраховані на двократне використання. При перевезеннях добрив в мішках необхідно упродовжувати пакетний спосіб, що дозволяє механізувати навантажувально-розвантажувальні роботи. Добрива можуть перевозитися також в контейнерах. Контейнерні перевезення повинні здійснюватися переважно при доставці добрив із заводів-виробників.

Рідкі добрива перевозять в автомобілях-цистернах. В період внесення до ґрунту мінеральні добрива винні, як правило, доставлятися прямо на поля, минувши склади радгоспів і колгоспів.

При перевезеннях в змішаному повідомленні доставку добрив необхідно здійснювати по схемі вагон–автомобіль–поле, а при прямих автомобільних перевезеннях – по схемі завод–автомобіль– поле, що забезпечує значне зниження витрат на перевезення за рахунок зменшення кількості операцій по перевантаженню, скорочення втрат і так далі. При цьому доцільно добрива перевозити навалом в автомобілях-цементовозах великої вантажопідйомності з пневматичним розвантаженням, у яких розвантажувальний шланг замінений гофрованим рукавом, сполученим з трьохріжковим розпилювачем. Внесення добрив до ґрунту відбувається при русі автомобіля-цементовоза по полю. Собівартість розпилювання добрив в цьому випадку приблизно в 4 рази нижче, ніж при використанні спеціальної сільськогосподарської машини-разсіювання.

При перевезеннях мінеральних добрив, отрутохімікатів необхідно дотримувати певні заходи безпеки. Так, отрутохімікати слід перевозити тільки в спеціальній тарі, забезпеченій етикетками. Етикетки друкуються незмивною фарбою і на них в числі інших відомостей обов'язково повинні бути вказане повне найменування препарату і процентний зміст основного компоненту і домішок. На тару наноситься напис «ОТРУТА».

Вантаження-вивантаження добрив і отрутохімікатів на автомобілі необхідно проводити з невітряного боку. При цьому кабіна водія повинна бути щільно закрита, а сам він зобов'язаний знаходитися поза нею.

Водії і вантажники проходять спеціальний інструктаж по техніці безпеки і промислової санітарії і по наданню першої допомоги при отруєнні. Вантажників забезпечують пиленепроникним одягом, респіраторами і протизапорошеними окулярами.

Водій, що виконує перевезення, зобов'язаний мати спеціальне посвідчення. Під час перевезення цього вантажу заборонено перевезення людей в кузові автомобіля. Не допускається доставка рідких добрив (водний аміак і ін.) під час туману і ожеледі.

Автомобілі, зайняті доставкою рідких добрив, повинні розміщуватися окремо від інших автомобілів на спеціально відведених майданчиках. У кузовах і кабінах автомобілів потрібно проводити прибирання із застосуванням дезинфікуючих засобів.

Для більшості сільськогосподарських вантажів характерними є такі властивості:

- невелика об'ємна маса вантажів;
- непостійність фізичних та біологічних властивостей і їх залежність від теплових режимів та тривалості зберігання і перевезення, а також вологості;
- різкі сезонні коливання кількості вантажів, поданих для перевезення;
- потреба для деяких вантажів в багаторазовому перевантажуванні з використанням проміжних пунктів складування;
- необхідність перевезення великої кількості вантажів у чітко визначені періоди;
- необхідність ретельної підготовки рухомого складу з метою запобігання втратам вантажу при перевезенні.

Розглянемо особливості організації перевізного процесу окремих видів сільськогосподарських вантажів

Перевезення зерна під час збирання врожаю здійснюється згідно з такими схемами:

- комбайн - зерноочисний тік - зерноприймальний пункт (елеватор) або зерносховище;
- комбайн - елеватор - зерносховище;
- комбайн - склад - елеватор.

На місці збирання врожаю зерно завантажують в автомобілі безпосередньо з бункерів комбайнів. Завантаження автомобілів можливе під час руху комбайна чи при його зупинці. В першому випадку продуктивність збирання зростає на 15-20 % порівняно із завантаженням при зупинці комбайна. Час, необхідний для завантаження рухомого складу зерном під час руху, залежить від місткості кузова рухомого складу, місткості бункера комбайна і його продуктивності. В свою чергу продуктивність роботи комбайна визначається його конструктивними та експлуатаційними параметрами, а саме: шириною захвату та швидкістю руху, а також врожайністю зернового лану.

Зерно перевозять тарним або безтарним способом рухомим складом з бортовими, самоскидними та спеціальними кузовами. Не допускаються до перевезення зернові вантажі в тарі вологістю більше 15%, ті, що знаходяться в стані самозігрівання, заражені шкідниками, без належного відправницького маркування на мішках, без якісних посвідчень.

Кількість зданих і прийнятих зернових вантажів обраховують за кількістю мішків і стандартною масою згідно з даними, що зазначаються вантажовідправником у ТТН, або зважуванням.

Під час вантажних операцій забороняється кидати та тягнути мішки, застосовувати гаки та відбирати проби зерна способами, що приводять до пошкодження мішків. Мішки з зерном слід навантажувати і розвантажувати за допомогою рослинних строп, вантажних сіток з рослинного троса та вантажних площадок (піддонів).

Готуючи рухомий склад для перевезення зерна насипом, слід забезпечити ущільнення в місцях з'єднання підлоги та бортів кузова, а також здійснити нарощування бортів кузова до висоти 1,0...1,1 м від рівня підлоги.

Рухомий склад для перевезення зерна від сільгоспвиробника на приймальні тункти має бути обладнаний запонами.

У разі механізованого вивантаження зерна на приймальних пунктах перекидачами водій зобов'язаний встановити автомобіль (автопоїзд) на перекидач, загальмувати його - і вийти з кабіни.

### **Картопля та овочі.**

Картоплю збирають картоплезбиральними комбайнами або вручну після картоплекопалки, або ж після її попереднього виорювання плугом. Після збирання картоплю доставляють на сортувальні пункти. Вміст землі в зібраній картоплі може досягти до 20%, а після обробки клубнів на сортувальному пункті ця величина зменшується до 2-3%. Перевезення картоплі вимагає дотримання особливої .-бережності. Не допускається падіння клубнів з висоти, більшої ніж 0,5 м, на тверду поверхню та 1 м - на шар картоплі. При температурі нижче 0° С кузови автомобілів та причепів необхідно утеплити, а картоплю зверху накривати, не допускаючи її відмерзання та попадання атмосферних опадів.

Основні обсяги перевезення картоплі та овочів здійснюються:

- від сільгоспвиробників, заготівельників до підприємств торгівлі, громадського харчування та овочесховищ;

- із овочесховищ до підприємств торгівлі та громадського харчування. Вантажовідправник повинен подавати вантаж, що підлягає перевезенню у справній, чистій, сухій, без зайвих запахів тари. Основні види піддонів для перевезення картоплі та овочів показані на рис. 12.1.

Картопля і овочі, що відправляються сільгоспвиробником і заготівельниками, можуть прийматися для перевезення у нестандартній тарі, яка забезпечує відповідну міцність при транспортуванні. Рухомий склад для перевезень картоплі та овочів вибирають з урахуванням температури та тривалості перевезення.

Автомобілі з бортовою платформою мають бути забезпечені брезентом та мотузками.

Для постійних перевезень капусти борти автомобілів і причепів мають бути нарощені до висоти 1,4 м, а для доставляння інших овочів - до висоти 0,9 м від підлоги кузова.

Вантажовідправник повинен укладати ящики, мішки, лантухи з овочами і картоплею в кузовах автомобілів щільними рядами без проміжків між вантажними місцями а)

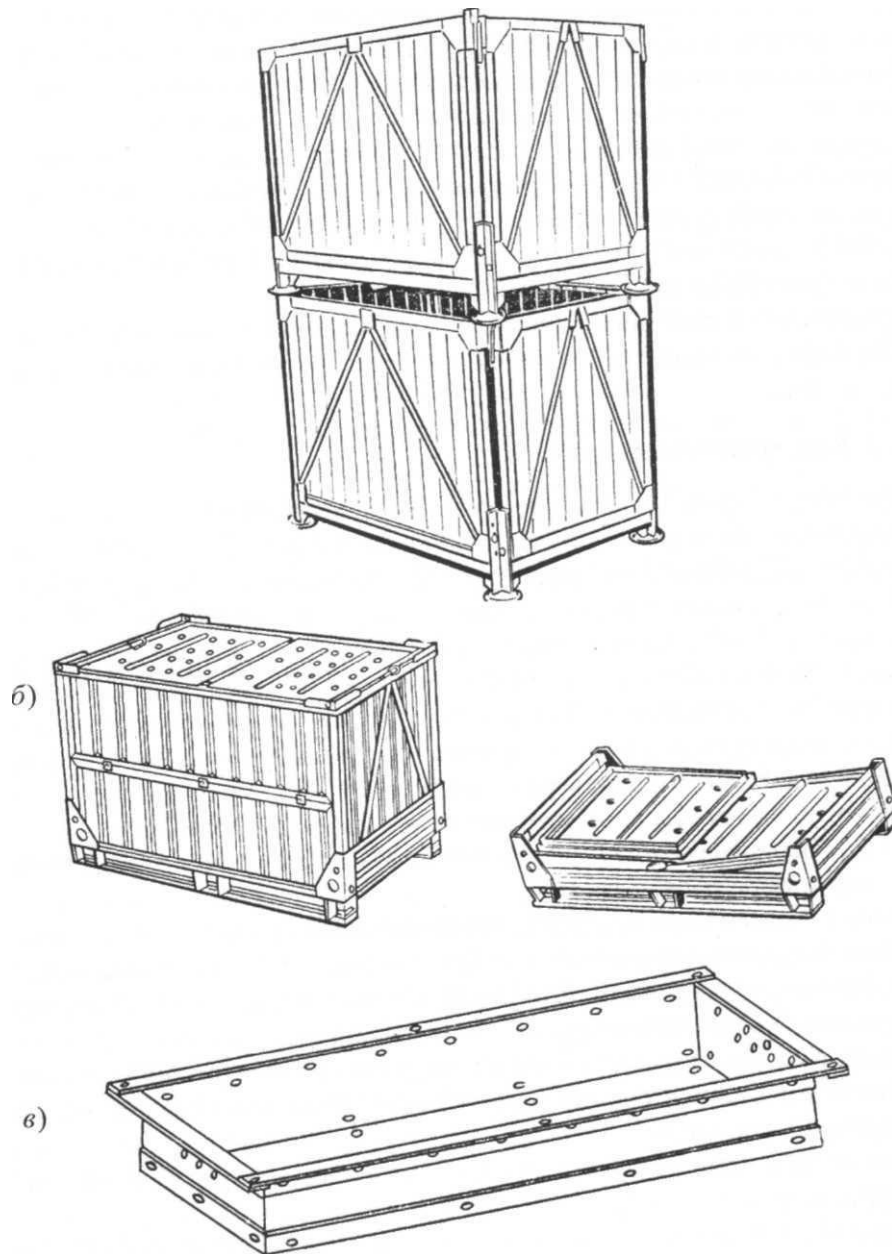


Рис. 12.1. Види піддонів для перевезення картоплі та овочів.

### **Цукрові буряки.**

Основний обсяг перевезень здійснюється при доставлянні вантажу з полів сільгоспвиробника на приймальні пункти.

Порядок перевезення цукрових буряків визначається способом їх збирання.

При потоковому способі буряки за ходом комбайну подаються на рухомий склад і без додаткового очищення транспортуються на цукрові заводи чи приймальні пункти.

При роздільному (найбільш поширеному) способі буряки з бункера бурякозбирального комбайну вивантажуються в купи на полі. Після додаткового очищення буряки подаються навантажувачем на рухомий склад і доставляються на цукрові заводи або приймальні пункти, де здійснюється розвантажування. Частіше всього при цьому використовується перекидач буртоукладальної машини.

При напівпотоковому способі буряки з комбайна вивантажуються на транспортні самоскидні причіпи, на яких буряки вивозяться в кінець поля і там

скидаються в бурти. Після очищення буряки надходять на цукрові заводи чи приймальні пункти.

У договорах на перевезення повинна передбачатися можливість використання рухомого складу у зворотному напрямку для перевезення жому. Рухомий склад в такому випадку повинен бути ущільнений для запобігання витіканню рідини на проїзну частину дороги.

Автомобілі при перевезенні цукрових буряків повинні працювати за погодинним графіком, який розробляється приймальними пунктами і погоджується з перевізниками і сільгоспвиробниками.

Сільгоспвиробники подають перевізникам ТТН, оформляють у встановленому порядку всі реквізити, відмічають фактичний час прибуття автомобілів під навантаження та відправлення їх після навантаження.

Цукрові буряки перевозять безтарним способом автомобілями з бортовою платформою та автомобілями-самоскидами. Підготовка рухомого складу передбачає нарощування бортів до висоти 1,0-1,2 м від підлоги кузова.

Приймання цукрових буряків від сільгоспвиробників та їх здача на приймальні пункти здійснюється перевізником за масою. Для цього при кожній їзді зважують рухомий склад з вантажем і без нього.

Здійснюючи механізоване розвантаження цукрових буряків на приймальних пунктах перекидачем буртоукладальної машини, водій зобов'язаний встановити автомобіль на перекидач, загальмувати його і вийти з кабіни.

#### **Перевезення силосної маси.**

Силосну масу перевозять безтарним способом автомобілями самоскидами. За погодженням Перевізника і вантажовідправника силосну масу можна перевозити бортовими автомобілями. У цьому випадку вантажовідправник повинен обладнати автомобілі з бортовою- платформою розвантажувальними пристроями (сітками, скрібками, щитами тощо).

Підготовка рухомого складу для перевезення силосної маси передбачає нарощування бортів кузовів до висоти 1,3-1,5 м від підлоги кузова.

Форма організації робіт при перевезенні силосної маси з полів на місця силосування визначається за погодженням сторін.

Обсяги перевезень силосної маси визначаються Перевізником і її замовником шляхом контрольного зважування автомобілів з вантажем і без вантажу.

## Лекція № 13.

### ОСОБЛИВОСТІ ПЕРЕВЕЗЕННЯ НЕБЕЗПЕЧНИХ ВАНТАЖІВ.

До небезпечних належать такі речовини та предмети, які за своїми фізико-хімічними властивостями при зберіганні, транспортуванні, а також під час виконання вантажувально-розвантажувальних робіт можуть стати причиною загибелі, поранення або захворювання людей, руйнування будівель, споруд, пошкодження транспортних засобів внаслідок вибуху, пожежі, хімічної чи радіоактивної дії, а також забруднення довкілля токсичними чи хімічно - небезпечними речовинами.

Перевезення таких вантажів регламентується Законом України „Про перевезення небезпечних вантажів”. Сфера дії закону поширюється на такі види діяльності:

- державне управління та державне регулювання безпеки у сфері перевезення небезпечних вантажів;
- виконання робіт і надання послуг, пов'язаних з перевезенням небезпечних вантажів;
- забезпечення міжнародних зобов'язань у сфері перевезення небезпечних вантажів.

Правила та вимоги при перевезенні в міжнародному сполученні небезпечних вантажів до транспортних засобів та тари визначаються переглянутим нормативним документом, розробленим комітетом з внутрішнього транспорту Європейської -економічної комісії ООН, який носить назву ДОПОГ (Договір про перевезення небезпечних вантажів).

Цей документ, загальним обсягом 1150 сторінок (2 томи), що набув чинності з 1 липня 2001 року ще іменують „Оранжева книга”.

Оранжева книга ДОПОГ містить перелік всіх вантажів, які є небезпечними при транспортуванні. Всім небезпечним вантажам присвоєно чотирицифровий код. Наявність таких кодів дозволяє здійснити міжнародну ідентифікацію вантажів, що сприяє пришвидшенню надання допомоги у разі виникнення аварійних ситуацій. Усі небезпечні вантажі поділені на дев'ять класів залежно від ступеня їх безпеки.

**Особливості організації та технічного забезпечення перевезень небезпечних вантажів окремих класів.**

Вибухові речовини.

Навантаження вибухових речовин слід здійснювати так, щоб у споживача їх можна було розвантажувати без додаткових переміщень в кузові транспортного засобу.

Затарені в бочках вибухові речовини повинні перевозитися в лежачому положенні бочок з їх орієнтацією вздовж поздовжньої осі транспортного засобу.

Перевезення вибухових речовин здійснюється з обов'язковим супроводом відповідальної особи (експедитора), який має право на охорону та виконання робіт з такими вантажами. Вказана особа повинна знаходитися в кабіні автомобіля, а під час руху в колоні - в першому автомобілі.

Забороняється перевезення вибухових речовин на автопричепках, в автомобілях загального користування та в автомобілях з пасажирами.

Перевезення вибухових речовин, що містять рідкі нітроефіри, при температурі довкілля нижче температури їх замерзання та тривалості понад I годину повинні здійснюватися на транспортних засобах, що мають утеплені кузови.

Під час перевезення мішків з порохом чи снарядами вони повинні розміщуватися на відстані 0,5 м один від одного та міцно кріпитися.

Забороняється проїзд транспортного засобу з вибуховими речовинами на відстані ближче 300 м від вогнищ та ближче 80 м від „факелів” нафтогазових промислів.

Під час грози транспортний засіб з вибуховими речовинами слід зупинити на відстані не менше 200 м від житлових споруд чи лісу, не ближче 50 м від інших транспортних засобів. В цьому випадку обслуговуючий персонал, крім охорони, повинен відійти від транспортного засобу на відстань не менше 200 м.

Перевезення транспортних засобів з вибуховими речовинами поромом повинно здійснюватися за відсутності на поромі інших транспортних засобів та людей.

Гази стиснені, зріджені та розчинені під тиском.

Перевезення балонів з газом допускається у разі повної справності балонів та їх арматури, а також за наявності на балонах:

- чітких написів певним кольором;
- запобіжного ковпака;
- знаків небезпеки.

Наповнення балонів газами здійснюється до встановленої норми, про що робиться позначення в товарно-транспортній накладній, де також вказується, що балони перевірені на герметичність і витікання газу немає.

На бортових автомобілях балони з газом перевозяться:

- в горизонтальному положенні на спеціальних дерев'яних підкладках з вирізаними гніздами за розмірами діаметрів балонів, вентилями всередину кузова (до підлоги);
- у вертикальному положенні - з встановленими на балонах кільцями виготовленими з гуми або мотузки діаметром не менше 25 мм для запобігання ударам.

При перевезенні балонів з газом в літню пору їх потрібно вкрити брезентом для запобігання нагріванню від сонячних променів, крім того, на автомобілі повинні бути два вуглекислотні або порошкові вогнегасники, а в передньому боці лівого борту закріплено червоний прапорець.

Автомобілі-цистерни при перевезенні таких вантажів, повинні мати такі написи: назва заводу-виготовлювача, номер цистерни, рік виготовлення та дата освідчення, загальна вага (т), ємність ( $m^3$ ), величин робочого та випробувального тиску (МПа), реєстраційний номер.

Проводячи газоскидання (якщо необхідно), слід керуватися такими вимогами:

- в районі газоскидання стороннім особам забороняється знаходитися на відстані ближче 50 м;
- газоскидання токсичних речовин дозволяється проводити в спеціально

відведених для цього місцях та з дотриманням правил особистої безпеки персоналу;

- під час газоскидання двигун транспортного засобу повинен бути вимкнений а сам транспортний засіб та комунікації надійно заземлені;

- тиск при газоскиданні не повинен перевищувати більш ніж 10% робочого тиску цистерни;

- тиск в цистерні повинен знижуватися не більше ніж на 0,01 мПа за хвилину;

скидання газу проводиться за вітром в бік від транспортного засобу, населених пунктів та будівель.

Легкозаймисті рідини та речовини

Легкозаймистими рідинами прийнято вважати такі, тиск парів яких при температурі +50° С становить не більше 300 кПа, а температура спалаху - не більше 100° С.

Ці речовини допускаються до перевезень в тому випадку, коли вміст перекису в них не перевищує 0,3%.

Речовини, що виділяють при дотиканні до води легкозаймисті газу, потрібно перевозити в герметичній тарі транспортним засобом із закритим кузовом.

Легкозаймисті речовини залежно від їх виду упаковують в різну тару:

- натрій металічний та інші лужні метали упаковуються в герметичні закупорені залізні банки, заповнені малов'язким мінеральним маслом або гасом, вагою до 10 кг та в залізні бочки вагою до 100 кг;

- білий та жовтий фосфор перевозяться у воді в металевих запаяних банках, які упаковуються в дерев'яні ящики;

- червоний фосфор упаковується герметично в спеціальні металеві банки вагою до 16 кг. Герметичність банок досягається використанням прокладок. Ззовні банки покривають антико-розійним покриттям. При перевезенні банки упаковуються в дерев'яні ящики. Загальна вага одного вантажного місця допускається не більше 95 кг;

- кінострічка, рентгенівська плівка та інші аналогічні вантажі перевозяться в металевих коробках, укладених в металеві ящики, загальна вага упаковки до 50 кг;

- карбід кальцію та інші подібні вантажі упаковуються в залізні барабани. Вага упаковки до 100 кг;

- алюмінієвий нітрат, нікрилова кислота, мочевина азотнокисла, тринітробензол, тринітробензойна кислота або тринітротолуол, вологі з вмістом води не менше 10% або нікромат цирконію, вологий з вмістом води понад 20%, перевозяться в скляній тарі. Вага вантажу в одній упаковці не більше 1 кг. Скляні ємності упаковуються в дерев'яні ящики.

Сірка та нафталін в розплавленому стані можуть перевозитися в автомобілях-цистернах. Такі цистерни повинні бути виготовлені з листової сталі товщиною не менше 6 мм або алюмінієвих сплавів, що мають таку ж саму міцність, а також забезпечують термоізоляцію для підтримання температури всередині цистерни біля стінок не менше 70° С.

Окисні речовини та органічні перекиси



Такі речовини переважно перевозяться в стандартній заводській упаковці.

Виконуючи навантажувально-розвантажувальні роботи, з метою недопущення самозагоряння, пожежі чи вибуху належить не допускати їх забруднення або змішування з дерев'яною тирсою, соломою, вугіллям, мучним пилом та іншими органічними речовинами.

На всіх етапах транспортного процесу для перекисів, які легко розкладаються, потрібно забезпечувати відповідний температурний режим. Діапазон зміни такого -температурного режиму коливається від +20°C (пероксидкарбонат діізопропілу) до - 10° С (перливалт третилбутилу).

Автомобілі-фургони з ізотермічним кузовом, які використовуються для перевезення органічних перекисів, повинні відповідати таким вимогам:

- забезпечувати необхідну температуру незалежно від температури довкілля;

- мати відповідну вентиляцію, яка не викликає порушення заданого температурного режиму;

- використання охолоджуючі рідини повинні бути незаймистими;

- не допускається використання для охолодження рідкого кисню чи повітря.

При перевезенні перекисів, які легко розкладаються, на короткі відстані дозволяється використання спеціальних упаковок з холодильними реагентами, які забезпечують відповідний температурний режим впродовж всього необхідного періоду.

Отруйні та інфекційні речовини.

Отруйні речовини приймаються для перевезення в заводській упаковці.

Перевезення особливо небезпечних отруйних та інфекційних речовин проводиться з озброєною охороною.

Наявність незброєної охорони допускається лише при міських перевезеннях.

До особливо небезпечних отруйних речовин належить синильна кислота, перевезення якої в літню пору слід здійснювати з дотриманням заходів захисту вантажних місць від дії сонячних променів. Для цього вантаж покривається брезентом, який повинен знаходитися на відстані не менше ніж 20 см над вантажем.

При перевезенні інфекційних речовин обов'язковою умовою є попереднє оброблення за-критих кузовів дезинфікуючими розчинами. В зимову пору допускається перевезення інфекційних речовин в відкритих кузовах.

Радіоактивні речовини.

Перевезення радіоактивних речовин здійснюється відповідно до окремих правил перевезень, а у випадку виконання міжнародних перевезень слід дотримуватися правил МАГАТЕ.

Номенклатура радіоактивних речовин встановлює відповідний норматив документа.

Їдкі та корозійні речовини.

Для виконання навантажувально-розвантажувальних робіт з вказаним вантажем для захисту обслуговуючого персоналу необхідні такі засоби: протикислотний фартух, суконний костюм, гумові рукавиці, окуляри або маска.

Працювати з кислотами в одязі з бавовняної тканини без її кислотного просочування забороняється.

При перевезенні свинцевого шламу, що містить сірчану кислоту, кузов транспортного засобу всередині повинен покриватися шаром картону, просоченого парафіном або дьогтем, а при перевезенні вказаного вантажу під брезентом не допускається його безпосереднє дотикання до вантажу.

Права та обов'язки учасників транспортного процесу при перевезенні небезпечних вантажів.

Права та обов'язки відправника вантажів Відправник небезпечних вантажів має право на:

- одержання у встановленому порядку достовірної інформації про продукцію або відходи, які належать до небезпечних вантажів і подаються до перевезення.

- передачу небезпечного вантажу перевізнику для перевезення його відповідно до встановленого порядку;

- перевезення небезпечного вантажу, поданого для перевезення, у визначений договором (нормативним актом) строк;

- відшкодування збитків, що виникли внаслідок втрати чи пошкодження небезпечного вантажу або безпідставної відмови перевізника від прийняття небезпечного вантажу до перевезення.

Відправник небезпечних вантажів зобов'язаний:

- здійснювати заходи щодо фізичного захисту, охорони і безпеки небезпечних вантажів до передачі їх перевізнику;

- надавати перевізнику необхідні документи з достовірною інформацією про небезпечний вантаж, а в разі дорожнього перевезення - аварійну картку;

- забезпечувати підготовку вантажу до відправлення, подавати перевізнику небезпечний вантаж у відповідній упаковці (тарі), контейнері, цистерні та засобі пакування;

- забезпечувати у певних випадках фізичний захист, охорону і супроводження небезпечного вантажу під час перевезення;

- забезпечувати проведення спеціального навчання, підвищення кваліфікації осіб, які займаються відправленням небезпечних вантажів, та їх медичного огляду;

- надавати в установленому порядку необхідну інформацію про відправлення небезпечних вантажів іншим суб'єктам перевезення та відповідним органам;

- здійснювати в установленому порядку страхування відповідальності на випадок настання негативних наслідків перевезення небезпечних вантажів;

- відшкодувати витрати та збитки, заподіяні внаслідок порушення ним законодавства з питань перевезення небезпечних вантажів.

Права та обов'язки перевізника вантажів Перевізник небезпечних вантажів має право на:

- своєчасне одержання небезпечного вантажу разом з відповідними документами з повною інформацією про вантаж;

- проведення всебічної передбаченої законодавством перевірки

небезпечного вантажу, що приймається до перевезення, та документів на нього;

- відшкодування збитків, заподіяних йому внаслідок подання відправником недостовірної інформації про вантаж або несвоєчасного прийняття його одержувачем.

Перевізник небезпечних вантажів зобов'язаний:

- приймати небезпечні вантажі до перевезення, якщо вантаж і документи на нього відповідають встановленим вимогам;

- забезпечувати перевезення небезпечних вантажів у встановленому порядку визначеними транспортними засобами;

- в разі дорожнього перевезення розробити та узгодити з Державтоінспекцією умови безпечного перевезення небезпечних вантажів, аварійні картки системи інформації про безпеку, забезпечити своєчасний огляд транспортних засобів у підрозділах Державтоінспекції та отримання відповідного свідоцтва про допуск до перевезення небезпечного вантажу, під час перевезення не відхилятися від узгодженого маршруту, дотримуватися безпечних умов руху та постійно контролювати стан транспортного засобу і вантажу;

- перевозити у встановлений строк небезпечний вантаж та передавати його одержувачу;

- забезпечувати належне зберігання небезпечного вантажу;

- у відповідних випадках здійснювати заходи фізичного захисту і охороняти небезпечний вантаж;

- забезпечувати проведення спеціального навчання, підвищення кваліфікації осіб, які здійснюють перевезення небезпечних вантажів, та їх медичний огляд; в разі дорожнього перевезення забезпечувати одержання водіями свідоцтв про допуск до перевезення небезпечних вантажів встановленого зразка після навчання та складання відповідних іспитів в Державтоінспекції;

- надавати в установленому порядку необхідну інформацію про перевезення небезпечних вантажів іншим суб'єктам перевезення та відповідним органам в разі дорожнього перевезення - Державтоінспекції.

Керівники автотранспортних підприємств несуть відповідальність за підбір осіб для супроводу небезпечних вантажів та їх інструктаж.

До обов'язків особи, відповідальної за супровід небезпечних вантажів слід віднести:

- проведення інструктажу співробітників охорони та водіїв автомобілів;

- супровід та забезпечення охорони вантажу від місця відправлення до місця призначення;

- зовнішній огляд (перевірка правильності упаковки та маркування вантажу та прийняття небезпечних вантажів у пункті їх отримання);

- спостереження за дотриманням вимог при виконанні навантажувально-розвантажувальних робіт;

- дотримання правил безпеки під час руху та стоянок автомобілів;

- організація заходів щодо особистої безпеки персоналу, що здійснює перевезення, та громадської безпеки;

- здача вантажів після прибуття до місця призначення.

Працівниками автотранспортного підприємства розробляється маршрут транспортування небезпечних вантажів, який обов'язково погоджується з місцевими органами Державтоінспекції в таких випадках:

- при перевезенні небезпечних вантажів, в складних дорожніх умовах (гірська місцевість), складних метеорологічних умовах (снігопад, ожеледиця), і умовах недостатньої видимості (туман та ін.).

- при перевезеннях, виконуваних колоною більше 3-х транспортних засобів.

Розробляючи маршрути транспортування, потрібно керуватися такими основними вимогами:

- поблизу маршруту транспортування не повинні знаходитися великі промислові об'єкти;

- маршрут не може проходити через зони відпочинку, архітектурні, природні заповідники та інші охоронні території;

- на маршруті транспортування потрібно передбачувати місце стоянок транспортних засобів та заправок паливом;

- маршрут не повинен проходити через великі населені пункти. У разі необхідності перевезень небезпечних вантажів через великі населені пункти такі маршрути не можуть проходити поблизу видовищних, навчальних, культурно-просвітницьких та лікувальних закладів.

Прийняття небезпечних вантажів до перевезення та передача їх споживачу - проводиться за вагою, а затарених - за кількістю вантажних місць.

Для прийняття небезпечного вантажу до перевезення необхідною умовою є наявність паспорту безпеки речовини, який подає вантажовідправник. В цьому юкументі наведена інформація про забезпечення безпеки при виробництві, використанні, зберіганні, транспортуванні та утилізації небезпечних речовин.

Приймаючи небезпечні вантажі до перевезення, водій повинен :

- перевірити наявність на тарі спеціального маркування;

- здійснити в установленому порядку страхування відповідальності на випадок настання негативних наслідків перевезення небезпечних вантажів;

- відшкодувати витрати та збитки, заподіяні внаслідок порушення ним законодавства з питань перевезення небезпечних вантажів.

Права та обов'язки одержувача вантажів Одержувач небезпечних вантажів має право на:

- своєчасне одержання небезпечних вантажів разом з документами на них;

- відшкодування збитків за втрату, пошкодження, затримку перевезення небезпечного вантажу.

Одержувач небезпечних вантажів зобов'язаний:

- своєчасно прийняти небезпечний вантаж, що надійшов на його адресу, та документи на нього;

- здійснити заходи щодо збереження та забезпечення безпеки небезпечних вантажів;

- забезпечувати проведення спеціального навчання, підвищення кваліфікації осіб, які займаються прийманням небезпечних вантажів, та їх медичного огляду;

- надавати в установленому порядку необхідну інформацію про одержання небезпечних вантажів іншим суб'єктам перевезення та відповідним органам;
- здійснити в установленому порядку страхування відповідальності на випадок настання негативних наслідків перевезення небезпечних вантажів.

Характеристика дозвільної системи на перевезення „особливо небезпечних вантажів”

Для перевезення цієї категорії вантажів відправник повинен отримати дозвіл від органів внутрішніх справ за місцем його знаходження.

Для отримання такого дозволу відправник подає заявку із зазначенням вантажу, кількості місць в даній партії, маршруту перевезень, відповідальних за перевезення та осіб, що охороняють вантаж.

До заявки слід додати такі документи:

- аварійну картку системи інформації про безпеку;
- маршрут перевезень, розроблений автотранспортною організацією погоджений з відправником (споживачем);
- свідоцтво про допуск транспортного засобу до перевезення небезпечних вантажів. Відмітка про дозвіл проставляється на бланку маршруту перевезень (в правому верхньому куті) із зазначенням терміну дії дозволу. Такий дозвіл видається на одне або декілька ідентичних перевезень, а також на партію вантажу, що перевозиться даним маршрутом, терміном що, як правило, не перевищує півроку.

Перевезення „особливо небезпечних вантажів” здійснюється при належній охороні та в супроводі відповідальної особи, яка знає властивості небезпечних вантажів вміє поводитися з ними.

В тому випадку, коли згідно з договором на перевезення супровід небезпечного вантажу здійснюється самим водієм, останній повинен бути проінструктований перед відправленням стосовно правил поведіння з вантажем на всіх етапах транспортного процесу.

Особливості транспортування небезпечних вантажів.

При транспортуванні небезпечних вантажів обмеження швидкості встановлюють органи Державтоінспекції з урахуванням дорожніх умов перевезень під час погодження маршруту руху. У випадку встановлення обмеження швидкості знак з вказаною допустимою швидкістю повинен бути встановлений на транспортному засобі згідно з правилами дорожнього руху.

При перевезенні небезпечних вантажів в колоні автомобілів потрібно дотримуватися таких вимог:

- під час руху прямою горизонтальною дорогою відстань між сусідніми транспортними засобами повинна бути не менше 50 м;
- в гірських умовах - на підйомах та спусках - не менше 300 м;
- під час видимості менше 300 м (туман, дощ, снігопад) перевезення деяких: небезпечних вантажів може бути заборонено. Про це повинно бути вказано в умовах безпеки перевезення небезпечних вантажів;

У випадку дорожньо-транспортної пригоди особа, відповідальна за перевезення керує діями водія та осіб охорони, інформує органи Державтоінспекції і у разі необхідності викликає аварійну бригаду.

Дії аварійної бригади на місці пригоди чи інциденту передбачають:

- виявлення та усунення пошкоджень тари чи розсипання (розлиття) вантажу
- надання першої медичної допомоги потерпілим;
- забезпечення у випадку необхідності евакуації водіїв та обслуговуючого персоналу;
- проведення дезактивації, дезинфекції;
- знешкодження спецодягу та засобів індивідуального захисту;
- повідомлення вантажовідправника та вантажоодержувача про аварію чи інцидент.

Маркування автомобілів при перевезенні небезпечних вантажів Усі транспортні засоби, які перевозять небезпечні вантажі, повинні мати інформаційну таблицю, що кріпиться до переднього бампера автомобіля. Загальний вигляд інформаційної таблиці наведено на рис. 13.1.

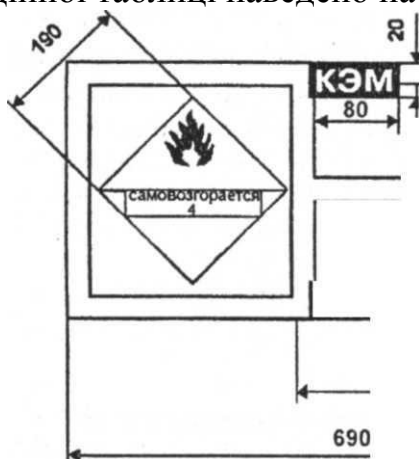


Рис. 13.1. Інформаційна таблиця транспортних засобів при перевезенні небезпечних вантажів.

Розміри інформаційної таблиці показані на малюнку. Загальний фон таблиці білий. Фон КЕМ (Код екстрених мір) та № ООН (номер речовини згідно з класифікацією, прийнятою Організацією Об'єднаних Націй) - оранжевий. Рамка знака наноситься лінією чорного кольору товщиною не менше 5 мм на відстані 5 мм від країв знака. В секторі таблиці КЕМ закодована під цифрами та літерами певна інформація стосовно наслідків при пожежі або витіканні небезпечної речовини. Значення цифрових позначень таке:

- 1- використовувати сухі речовини, воду не використовувати;
- 2- використовувати водяні струмені;
- 3- використовувати розпилену воду чи тонкі струмені;
- 4- використовувати піну;
- 5- запобігати попаданню речовин у стічні води.

Значення літер, нанесених в секторі КЕМ інформаційної таблиці, визначає потребу в такому оснащенні:

- Д - дихальний апарат та захисні рукавиці;
- П - дихальний апарат та захисні рукавиці лише при пожежі;
- К - повний захисний комплект одягу та дихальний апарат;
- Е - необхідна евакуація людей.

Зліва інформаційна таблиця містить умовне позначення небезпечних вантажів окремих класів та підкласів.

При виконанні міжнародних перевезень небезпечних вантажів на транспортних засобах повинні бути встановлені таблички оранжевого кольору (таблички Кемлера).

У верхній частині таблички вказують ідентифікаційний номер небезпеки, який складається з двох або трьох цифр. Цифри в цьому номері означають таке:

- 1 - виділення газу в результаті тиску або хімічної реакції;
- 2 - займистість рідин (парів) та газів або самонагрівної рідини;
- 3 - займистість твердих речовин або самонагрівної твердої речовини;
- 4 - окисний ефект (ефект інтенсифікації горіння);
- 5 - токсичність та небезпека інфекції;
- 6 - радіоактивність;
- 7 - корозійна активність;
- 8 - небезпека самостійної бурхливої реакції.

Подвоєння цифр означає підсилення відповідного виду небезпеки. В тому випадку, коли для зазначення небезпеки достатньо однієї цифри, після цієї цифри ставиться ноль. Коли перед номером небезпеки стоїть літера „X”, то це означає, що ця речовина вступає в небезпечну реакцію з водою.

В нижній частині таблички вказується чотиризначний номер небезпечної речовини згідно з міжнародною класифікацією (№ ООН).

Вказані таблички, а також спеціальні панелі оранжевого кольору кріпляться в передній та задній частині та з обох сторін транспортного засобу, як показано на рис. 13.2.

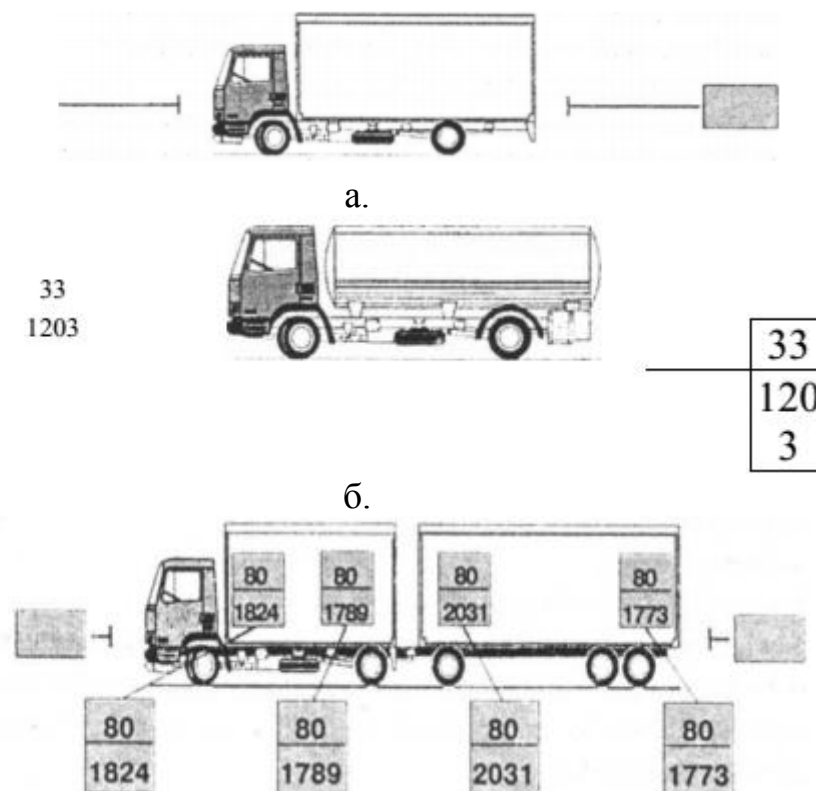


Рис. 13.2. Розміщення інформаційних табличок на транспортних засобах: а) - одиночний автомобіль при перевезенні одного типу небезпечних речовин; б)

- автомобіль-цистерна при перевезенні декількох типів небезпечних речовин; в)
- автопоїзд при перевезенні небезпечних речовин.

Паливний бак повинен бути віддалений від акумуляторної батареї та відділений від неї непроникною перегородкою, а також віддалений від двигуна, електропроводів та випускної труби та розміщений таким чином, щоб у випадку витікання з нього палива воно виливалося безпосередньо на землю. Бак повинен мати захист (кожух) дна та боків.

У випадку однократного використання автомобіля для перевезення небезпечних вантажів I-5 класів допускається встановлення на вихідний отвір випускної труби глушника іскрогасної сітки.

Електрообладнання транспортних засобів, що перевозять небезпечні вантажі -5 класів, повинно задовольняти такі вимоги:

- номінальна напруга електрообладнання не може перевищувати 24 В;
- електропроводка повинна бути з проводу, який має безшовну оболонку, не схильну до корозії, вона повинна бути розрахована так, щоб повністю запобігти її нагріванню;

електромережа повинна бути захищена від перевантажень системою наявних запобіжників заводського виготовлення чи автоматичних вимикачів;

- електропроводка повинна мати надійну ізоляцію, міцно кріпитися та розміщуватися так, щоб вона не була пошкоджена внаслідок ударів та тертя по елементах конструкції автомобіля і була захищена від тепла, що виділяється через систему охолодження та відведення відпрацьованих газів;

• у разі розміщення акумуляторів не під капотом двигуна вони повинні знаходитися у відсікові з вентиляцією, виготовленому з металу чи іншого еквівалентного за міцністю матеріалу з ізольованими внутрішніми стінками;

• автомобіль повинен мати пристрій для вимкнення акумулятора від електричної мережі за допомогою двополюсного вимикача (або іншого засобу), який повинен бути розміщений якомога ближче до акумулятора. Привід управління вимикача - прямого чи дистанційного повинен знаходитися як в кабіні водія, так і ззовні транспортного засобу. Він повинен бути легкодоступним та позначеним розпізнавальним знаком;

- забороняється використовувати лампи, що мають цоколі з різью. В середині кузовів транспортних засобів не повинно бути зовнішніх електропроводок,

• ектролампи освітлення, що знаходяться в кузові, повинні мати міцну загороджувальну сітку або решітку.

Всі автомобілі повинні бути обладнані металевим ланцюжком заземлення з дотиканням землі на довжині 20 см та металевим штирем для захисту від статичних електричних зарядів під час стоянки.

В автомобілів з кузовом типу фургон кузов повинен бути повністю закритим, міцним, не мати щілин та обладнуватися відповідною системою вентиляції залежно від властивостей небезпечного вантажу, що перевозиться. Для внутрішньої оббивки кузова використовуються матеріали, що не викликають появи іскор, дерев'яні матеріали повинні мати вогнетривке просочення. Двері кузовів обов'язково повині мати замки.

В тих випадках, коли як покриття відкритих кузовів використовується



брезент, він повинен виготовлятися з тканини, яка тько загоряється та є непромокальною. Такий брезент повинен покривати борти кузова на 20 см нижче їхнього рівня і прикріплятися металевими рейками або ланцюгами з запірним пристроєм.

Транспортні засоби повинні мати ззаду по всій ширині цистерни бампер для запобігання ударам. Відстань між задньою стінкою цистерни та бампером не може бути меншою 10 см.

Трубопроводи та допоміжне обладнання цистерн, встановлені в верхній частині резервуарів, повинні бути захищені від пошкоджень у випадку перекидання. Така захисна конструкція може бути виготовлена у вигляді підсилювальних кишень, захисних ковпаків, поперечних або поздовжніх елементів, форма яких забезпечує надійний захист.

Автомобілі, призначені для перевезення небезпечних вантажів, повинні мати справний інструмент та таке обладнання:

- набір ручного інструменту для аварійного ремонту транспортних засобів;

- вогнегасники, лопату та необхідний запас піску для гасіння пожежі;

- не менше одного противідкатного упору на кожен транспортний засіб, розміри упору повинні відповідати типу транспортного засобу та діаметру коліс;

- два ліхтарі автономного живлення з миготливими (або постійними) вогнями оранжевого кольору; використання таких ліхтарів не повинно викликати запалювання вантажів, що перевозяться;

- у випадку стоянки вночі або при поганій видимості, а також коли вогні транспортного засобу несправні, на дорозі мають бути встановлені ліхтарі оранжевого кольору - один перед транспортним засобом на відстані приблизно 10 м а другий позаду транспортного засобу також на відстані 10м;

- аптечку та засоби нейтралізації небезпечних речовин, що перевозяться;

- засоби індивідуального захисту водіїв та супроводжуючого персоналу.

Транспортні засоби повинні бути обладнані номерними пізнавальними знаками та іншими позначеннями відповідно до вимог правил дорожнього руху.

Кріплення табличок системи інформації про безпеку на транспортних засобах повинно здійснюватися за допомогою спеціальних пристроїв, які забезпечують їхню надійну фіксацію. Ці таблички закріплюються спереду (на бампері) та ззаду автомобіля, перпендикулярно його поздовжній осі, не закриваючи номерних знаків та зовнішніх світлових приладів, а також не виступаючи за габарити транспортного засобу.

Транспортні засоби, перевозячи небезпечні вантажі, не можуть транспортувати в жодному разі більше одного напівпричепа або причепа.

Маса бруто кожного місця та ємність первинної упаковки не повинні перевищувати гранично-ї маси та ємності, що встановлені в нормативній документації небезпечні вантажі.

Матеріал, з якого виготовлюють тару та прокладувальні матеріали, вибирають з врахуванням специфічних властивостей вантажу, що перевозиться. Цей матеріал повинен бути інертним або мати інертне покриття відносно вантажу.

Матеріал тимчасової тари повинен бути непроникним для вмісту, не розм'якшуватися чи ставати крихким під дією температури або старіння.

Гофровані та інші ящики з картону повинні бути достатньо міцними та водостійкими (зберігати при намоканні механічну міцність). Перевезення небезпечних вантажів в картонних ящиках, які були у вжитку, забороняється.

Скляні бутлі повинні бути щільно закупорені, і їх слід розміщувати в міцні ящики, Шарабани, обрешітки або упаковувати в кошики з заповненням проміжків інертними Матеріалами. Горло бутля не повинно виступати за край обрешітки або кошика.

Металева тара, що вимагає герметичного закривання, повинна запаюватися або обладнуватися гвинтовими корками з прокладками та стопорами, мати надписи з зазначенням величини тиску при випробуванні та дати проведення останнього випробування.

Посудини для перевезення рідин повинні наповнюватися не повністю, заповнення повинно становити 90% від їхньої повної ємності (для водного аміаку та зріджених вуглеводневих газів - 85%).

Допускається сумісна упаковка декількох небезпечних речовин або їхня сумісна унаковка з іншими вантажами, що належать до різних класів. В цьому випадку внутрішня тара повинна бути старанно відділена одна від одної в збірній тарі, оскільки у випадку аварії чи руйнування внутрішньої тари можуть виникнути такі небезпечні наслідки, як надмірне виділення тепла, горіння, утворення сумішей, чутливих до тертя чи ударів, виділення займистих чи отруйних газів. При використанні крихкої тари та, особливо, коли ці посудини містять рідини, важливо уникати можливого утворення небезпечних сумішей і слід вживати в зв'язку з цим всі необхідні заходи, а саме: використання достатньої кількості відповідного матеріалу для прокладок, розміщення посудин в іншій міцній тарі, поділ збірної тари на декілька секцій.

На кожному вантажному місці (упаковці) з небезпечними вантажами повинні бути нанесені виготовлювачем вантажу чітке маркування, включаючи знаки «безпеки згідно з вимогами ДОПОГ та маніпуляційні знаки.

Знаки безпеки наносяться:

- на упаковках в формі паралелепіпеда (в тому числі на контейнерах та пакетах) на бічній, торцевій та верхній поверхні;
- на бочках - на одному дні та на обручеві з двох протилежних боків;
- на мішках - у верхній частині біля шва з двох боків;
- на мішках та тюках - на торцевій та бічній поверхнях;

На інших видах тари знаки безпеки наносяться в найбільш зручних та видки місцях.

Маніпуляційні знаки наносяться після знаків безпеки.

В тому випадку, коли вантаж характеризується більш ніж одним видом безпеки, на упаковку наносяться всі знаки безпеки і вказуються їх види. Номер класу наноситься на знакові основного виду безпеки.

Вимоги до водіїв.

Водії, що здійснюють перевезення небезпечних вантажів, зобов'язані пройти спеціальну підготовку з отриманням відповідного свідоцтва.

Програмою спеціальної підготовки водіїв, постійно зайнятих перевезенням, небезпечних вантажів передбачено:

- вивчення системи інформації про небезпеку (позначення транспортних засобів та упаковок);
- вивчення властивостей небезпечних вантажів, що перевозяться;
- навчання способів надання першої медичної допомоги потерпілим при інциденті;
- навчання діям у випадку інциденту (порядок дій, пожежогасіння, первина дегазація, дезактивація та дезинфекція);
- підготовка та передача інформації посадовим особам про інцидент. Водій, що постійно зайнятий на перевезенні небезпечних вантажів, повинен проходити медичний огляд при прийнятті на роботу та наступні медичні огляди відповідно до встановленого графіка, але не рідше одного разу в 3 роки, а також передрейсовий медичний контроль перед кожним рейсом.

Водії, тимчасово зайняті на перевезеннях небезпечних вантажів, повинні пройти медичний огляд при призначенні їх на даний вид перевезень та передрейсовий медичний контроль.

Відмітки про проходження водієм спеціальної підготовки чи інструктажу та медичного контролю заносяться у відповідні документи. До перевезення небезпечних вантажів допускаються водії, які мають неперервний стаж роботи як і водії транспортного засобу даної категорії не менше трьох років.

Водій, що здійснює перевезення небезпечного вантажу, повинен мати при собі такі транспортні документи:

- ліцензійну картку на транспортний засіб з відміткою „Перевезення небезпечних вантажів“;
- подорожній лист із зазначенням маршруту руху;
- свідоцтво про допуск водія до перевезення небезпечних вантажів;
- аварійну картку системи інформації про небезпеку;
- товарно-транспортну накладну;
- адреси та телефони посадових осіб перевізника, вантажовідправника, вантажоспоживача, відповідальних за перевезення чергових підрозділів органів Державтоінспекції, розміщених по маршруту руху.

У випадку вимушеної зупинки в дорозі та неможливості усунення на місці своїми силами технічної неполадки водій повинен викликати на допомогу машину технічного забезпечення перевезень та повідомити про місце вимушеної стоянки в найближчий орган Державтоінспекції.

У разі виникнення інциденту водій зобов'язаний:

- не допускати сторонніх осіб до місця пригоди;
- повідомити про те, що трапилось, в найближчий орган Державтоінспекції;
- якщо необхідно, викликати швидку медичну допомогу;
- викликати аварійну бригаду;
- надати невідкладну медичну допомогу потерпілим;
- відповідно до вказівок аварійної картки вжити заходів щодо первинної ліквідації наслідків інциденту;
- після прибуття на місце інциденту представників органів Державтоінспекції та медперсоналу проінформувати їх про те, що трапилось, про небезпеку вантажів, що перевозяться, пред'явити транспортні документи на вантаж, що перевозиться.

Під час керування транспортним засобом з небезпечним вантажем водію забороняється:

- різко рушати з місця;
- здійснювати обгін транспортних засобів, які рухаються зі швидкістю більше 30 км/год;
- різко гальмувати;
- рухатися з вимкнутим зчепленням та двигуном;
- палити в транспортному засобі під час руху. Палити дозволяється під час стоянок на відстані не ближче 50 м від місця стоянки;
  - користуватися відкритим вогнем (у виняткових випадках для приготування їжі вогонь можна розводити на відстані не ближче 200 м від стоянки);
  - залишати транспортний засіб без нагляду.

Вимоги до обслуговуючого персоналу.

Персонал, що супроводжує транспортні засоби, які перевозять небезпечний вантаж (експедитор, охорона, дозиметрист та ін.), зобов'язаний мати посвідчення про право супроводу таких вантажів. Свідоцтво дійсне при поданні документів, що засвідчують особу супроводжуючого.

Обслуговуючий персонал, зайнятий на виконанні робіт, пов'язаних зі зберіганням небезпечних вантажів, повинен пройти спеціальний інструктаж з вивченням дій з ліквідації наслідків інцидентів.

До проведення навантажувально-розвантажувальних робіт з небезпечними вантажами допускаються оператори зі стажем роботи не менше 3-х років на використовуваному підйально-транспортному обладнанні.

Оператори, які постійно зайняті виконанням робіт з небезпечними вантажами, повинні проходити медичний огляд не рідше одного разу в рік.

Оператори, які тимчасово зайняті виконанням навантажувально-розвантажувальних операцій з небезпечними вантажами, повинні пройти медичний огляд після призначення на даний вид робіт.

У випадку інциденту при навантаженні чи розвантаженні небезпечного вантажу оператор зобов'язаний:

- не допускати сторонніх осіб до місця інциденту;
- викликати аварійну бригаду;
- надати первинну медичну допомогу потерпілим;
- відповідно до вимог, перерахованих в аварійній картці, вжити заходів для ліквідації наслідків інциденту.

При виконанні навантажувально-розвантажувальних робіт з небезпечними вантажами оператору забороняється палити.

Обслуговуючий персонал, зайнятий ручним навантаженням-розвантаженням небезпечних вантажів, повинен пройти спеціальний інструктаж з правил поведінки з цими видами вантажів та в процесі роботи керуватися наступним:

- чітко виконувати вимоги, вказані маркуванням, попереджувальними надписами, нанесеними на упаковку відповідного вантажу;
- забороняється здійснювати скидання небезпечного вантажу з плечей та його волочіння;

- після закінчення навантажувально-розвантажувальних робіт очистити робочий одяг згідно з встановленими вимогами.

Обслуговуючий персонал аварійної бригади зобов'язаний:

- пройти попередню підготовку за спеціальною програмою;
- після закінчення кожного виду робіт з ліквідації наслідків інцидента проходити, крім планового, додатковий медичний огляд;
- утримувати в справному стані наявні засоби індивідуального захисту, засоби та майно, призначені для ліквідації наслідків інцидентів.

## Лекція № 14.

### ОРГАНІЗАЦІЯ НАВАНТАЖУВАЛЬНО-РОЗВАНТАЖУВАЛЬНИХ РОБІТ НА АВТОМОБІЛЬНОМУ ТРАНСПОРТІ. КОНТРОЛЬ ЗА ВИКОНАННЯМ ВАНТАЖНИХ ПЕРЕВЕЗЕНЬ.

Навантажувальні – розвантажувальні роботи при перевезенні вантажів є невід’ємним і необхідним елементом транспортного процесу. На автомобільному транспорті ці роботи є найбільш важкими та трудомісткі.

Два процеси - організація та технологія в області автотранспортних і складських НРР при переміщенні вантажу взаємно пов'язані.

Підвищення продуктивності праці та зниження транспортних видатків при виконанні НР та складських робіт може бути досягнуто за рахунок впровадження прогресивної піднімальної - транспортної техніки, оптимальної та технології вантажних операцій.

Основним кількісним показником стану автотранспортних і складських НРР є рівень механізації  $P_m$  та рівень комплексної механізації  $P_{км}$ .

Рівень механізації (комплексної механізації) визначається як відношення (звичайно в %) об'єм робіт, виконаних механізованим (комплексно-механізованим) способом, до усього об'єму вантажних робіт:

Цей показник використовується для розробки заходів із зниження або усунення об'єму ручної праці та визначення необхідності у засобах механізації для виконання НРР. Але у показнику рівня механізації не відбивається кількість робітників, що виконують вантажні операції вручну.

Для аналізу працемісткості навантажувально-розвантажувальних та складських робіт використовуються такі показники, як ступінь механізації  $S_m$  (комплексної  $S_{км}$ ) праці.

Ступінь механізації (комплексної механізації) праці розраховується як відношення (у %) трудових витрат при механізації (комплексної механізації) до загальних трудових витрат на весь об'єм робіт.

Наступним показником є продуктивність праці (у т/год). Визначається як відношення загального об'єму навантажувально-розвантажувальних та складських робіт, виконаних за рік, до суми витрат часу усіма робітниками (вантажниками, стропальниками, механізаторами), які приймають участь у механізованих (комплексно-механізованих) вантажних операціях.

Необхідно відмітити, що у показнику продуктивності праці кількість робітників, що задіяні механізованою й ручною працею, у явному вигляді відсутні, що є суттєвим недоліком показника.

#### **Способи виконання НРР.**

Відрізняють такі основні способи виробництва НРР:

Немеханізований (ручний). При цьому способі вантажні операції виконуються руками без застосування або із застосуванням простих пристроїв (так званих засобів малої механізації - візків, тачок, носилок, непривідних роликів та ін.).

Виконання навантаження та розвантаження вантажу руками нерідко перевищує вартість перевезення вантажу, а тривалість простою РС у цьому випадку є значним. Відмова від ручного способу виробництва НРР переслідує дві дуже важливі цілі:

- 1). соціальну - ліквідацію важкої фізичної праці;
- 2). економічну - збільшення ефективності виробництва;

**Механізований.** Спосіб виконання НРР, при якому процес навантаження вантажу на автомобіль або його розвантаження складається із основних та допоміжних операцій. Основні операції, які є найбільше важкими та працемісткими, виконуються засобами механізації, устаткуваннями, пристроями), здійснюють піднімання, переміщення й опускання вантажу, розміщення його у кузові або штабелі, взяття із кузова або штабелю та ін. Допоміжні операції: стропування та відстропування вантажу, направлення та відтягування вантажу, його закріплення, скріплення пакетів, передавання сигналів механізаторам та ін. Ці операції не являються важкими, але відносяться до числа працемістких;

**Комплексно-механізований спосіб (вища форма),** при якому усі основні та до-поміжні вантажні операції виконуються засобами механізації без застосування ручної праці. Праця людини використовується тільки для керування машинами та механізмами у процесі навантаження і розвантаження вантажу;

**Автоматизований спосіб.** У цьому випадку усі вантажні операції виконує машина або система машин за заданою програмою без застосування праці людини у керуванні засобами механізації для навантаження та розвантаження вантажу.

#### **Елементи часу простою автомобіля у пунктах НР.**

Транспортний процес являє собою процес переміщення вантажу автомобілями та автопоїздами, що в загальному випадку включає операції з приготування вантажу до відправлення, його навантаження на РС та доставляння до місця призначення, розвантаження та зберігання вантажу, подавання ТЗ та ін.

Важливим показником кінцевого комплексу операцій, необхідних для доставляння вантажу, є цикл транспортного процесу. На АТ цикл транспортного процесу називають їздкою, час якої  $t_{із}$  складається із часу навантаження вантажу на РС  $t_{із}$ , рух автомобіля із вантажем  $t_{рв}$ , простою при розвантаженні  $t_{р}$  та подаванні порожнього автомобіля до місця чергового навантаження (рух без вантажу)  $t_{х}$ , тобто

$$t_{із} = t_{н} + t_{рв} + t_{р} + t_{х}$$

Очевидно, що час їздки можна подати у вигляді двох доданків часу руху  $t_{рух} = t_{рв} + t_{х}$  та часу простою у пунктах навантаження і розвантаження  $t_{нр} = t_{н} + t_{р}$  тоді

$$t_{із} = t_{рух} + t_{нр}$$

Тривалість простою РС у пунктах навантаження і розвантаження робить значний вплив на ефективність використання автотранспортних засобів при перевезенні вантажу. Час простою автомобіля у пунктах навантаження і розвантаження являє собою час між прибуттям та убуттям автомобіля, як у вантажовідправника, так і у вантажоотримувача. Таким чином,  $t_{нр}$  включає час чекання навантаження і розвантаження  $t_{чек}$ , час маневрування

автомобіля у пунктах навантаження і розвантаження  $t_m$ , час безпосереднього виконання НРР  $t_{нрб}$  та час оформлення документів  $t_{оф}$ . Тоді

$$t_{нр} = t_{чол} + t_m + t_{нрб} + t_{оф}.$$

На закінчення необхідно відмітити, що НРР безпосередньо з вантажем (захоплення та звільнення вантажу, його піднімання й опускання та ін.) віднесені до основних операцій, здійснення яких триває протягом робочого циклу виконання необхідних додаткових операцій (наприклад: відкривання і закривання бортів або дверей автомобіля; закріплення або відкріплення вантажу на платформі РС; піднесення брезенту до місця укриття вантажу, місця НР автомобіля; покриття та розкриття вантажу брезентом на автотран-спорті; екіпіровка НРМ - постачання паливо-мастильними матеріалами, водою та ін.; заміна вантажо - захоплюючих пристроїв на механізмах і т.ін.).

### **Поняття контролю на автомобільному транспорті.**

Порядок здійснення контролю на автомобільному транспорті загального користування визначений у постанові № 143. Органами, що здійснюють контроль на автомобільному транспорті загального користування, визначені: Мінтрансв'язку, Головавтоотрансінспекція, територіальні органи ДАІ, служба міжнародних автомобільних перевезень Мінтрансв'язку (далі - СМАП) і Державтоінспекція. Організація державного контролю, його планування, координація, розробка організаційно-технічних заходів і науково-методичний супровід покладають на Мінтрансв'язку й Головавтоотрансінспекцію. Безпосереднє здійснення контролю покладене на територіальні органи Мінтрансв'язку й Головавтоотрансінспекції - автотранспортні керування в Автономній Республіці Крим, областях і місті Севастополі, а в пунктах пропуску через державний кордон для автомобільного й паромного повідомлення - на СМАП.

Контроль може здійснюватися:

1. По місцезнаходженню суб'єктів підприємницької діяльності, що відносяться до автомобільного транспорту загального користування.
2. У пунктах пропуску через державний кордон для автомобільного й паромного сполучення.
3. Безпосередньо в транспортних засобах під час здійснення перевезень пасажирів і вантажів.

### **Правила проведення контролю по місцезнаходженню суб'єкта підприємницької діяльності.**

По місцезнаходженню суб'єкта підприємницької діяльності перевіряється:

- наявність ліцензії на здійснення відповідного виду перевезення й ліцензійних карток на кожний автотранспортний засіб;
- наявність паспортів на кожний автобусний маршрут і їхню відповідність установленим вимогам;
- наявність дозволів замовника на здійснення перевезень автобусними маршрутами (рейсами), які виконуються автотранспортними засобами суб'єкта підприємницької діяльності;
- відповідність автотранспортних засобів, які застосовуються для перевезення на автобусних маршрутах загального користування, вимогам державної системи сертифікації до таких засобів;



— відповідність затверджених розкладів руху й установленого режиму руху вимогам Положення про робочий час і час відпочинку водіїв автотранспортних засобів [66]:

— дотримання вимог по проведенню щозмінного передрейсового й післярейсового медичного огляду водіїв, а також позачергового (якщо буде потреба) медичного огляду, технічного стану власних і орендованих автотранспортних засобів перед і після виїзду, а також під час зміни водіїв на лінії;

— наявність наказів про закріплення водіїв для роботи на міжміських і міжнародних маршрутах і їхня відповідність вимогам до кваліфікації й стажу роботи;

— наявність договорів про охорону автобусів під час стоянки на кінцевих пунктах міжміських і міжнародних маршрутів, забезпечення водіїв місцем для відпочинку й медичний огляд водіїв і огляд технічного стану автобусів перед виїздом;

— виконання вимог до зовнішнього й внутрішнього спорядження (екіпірування) автобусів і наявність дорожньої документації;

— відповідність кваліфікації робітників, що роблять ремонт вузлів і агрегатів автотранспортних засобів, які безпосередньо впливають на безпеку руху (рульове керування, гальма, шини, освітлення), вимогам законодавства;

наявність на автостанціях і автовокзалах засобів візуального й гучномовного поширення інформації для пасажирів і надання обов'язкових послуг, передбачених. Правилами надання послуг пасажирського автомобільного транспорту.

Контроль за суб'єктами підприємницької діяльності, що відносяться до автомобільного транспорту загального користування, за їх місцезнаходженням здійснюється шляхом проведення планових і позапланових перевірок. Планові перевірки здійснюються не частіше одного разу в рік. Позапланові перевірки проводяться лише:

— на підставі заяви (повідомлення) про порушення суб'єктом підприємницької діяльності вимог законодавства про автомобільний транспорт, що надійшов у письмовій формі;

— з метою перевірки виконання приписання про усунення порушення законодавства про автомобільний транспорт.

Державний контроль перевезень пасажирів і вантажів автомобільним транспортом загального користування проводиться безпосередньо при здійсненні цих перевезень.

Для проведення планової або позапланової перевірки керівником органа державного контролю видається розпорядження із вказівкою дати її проведення й прізвищ посадових осіб, які будуть неї проводити, і оформляється завдання на перевірку за формою відповідно до додатка 1 до постанови № 143.

Орган державного контролю не пізніше ніж за 10 календарних днів до початку проведення перевірки в письмовому виді сповіщає про це суб'єктові підприємницької діяльності, що буде перевірятися. Перевірка може бути:

— комплексною (по дотриманню суб'єктом підприємницької діяльності вимог всіх нормативно-правових актів по питанню автомобільного транспорту);

— вибірковою (по виконанню вимог конкретних нормативно-правових актів по питанню автомобільного транспорту).

По проведеній по місцезнаходженню суб'єкта підприємницької діяльності перевірки складається акт за формою відповідно до додатка 2 до постанови № 143 у двох екземплярах.

Кожний з екземплярів цього акту підписується посадовими особами, які проводили перевірку. Один екземпляр акту передається керівникові або вповноваженому представникові суб'єкта підприємницької діяльності, що перевірявся, іншої - керівникові органа державного контролю.

У випадку виявлення порушення в акті вказується норма відповідного нормативно-правового акту з посиланням на статтю, пункт.

Про порушення, відповідальність за які передбачена пунктами 1 – 6 статті 69 Закону про автотранспорт (безпідставна відмова в пільговому перевезенні; самовільне відкриття автобусного маршруту загального користування; перевезення пасажирів і їхнього багажу на таксі без ліцензії; перевезення пасажирів на маршруті протяжністю понад 500 кілометрів одним водієм; відсутність документів, обов'язкових для надання послуг з перевезення пасажирів або вантажів автомобільним транспортом загального користування; порушення правил надання послуг пасажирського автомобільного транспорту), що перевіряють посадовими особами не пізніше двох місяців від дня здійснення цього порушення складається протокол за формою відповідно до додатка 3 до постанови № 143, що подається керівникові органа державного контролю для ухвалення рішення про застосування до правопорушника фінансових санкцій.

### **Правила проведення контролю в пунктах пропуску через державний кордон.**

Державному контролю в пунктах пропуску через державний кордон для автомобільного й паромного повідомлення підлягають всі автотранспортні засоби загального користування, що перетинають границю в обох напрямках.

При цьому перевіряється:

— наявність дозвільних документів на здійснення міжнародних перевезень пасажирів і вантажів автомобільним транспортом;

— наявність транспортно-експедиційної документації і її відповідність вимогам законодавства;

— наявність ліцензійної картки на автотранспортний засіб;

— відповідність технічного стану й спеціального устаткування автотранспортного засобу вимогам законодавства й міжнародних договорів з питання безпеки руху;

відповідність вагових і габаритних параметрів автотранспортних засобів вимогам законодавства.

Про виявлені під час перетинання автотранспортним засобом державного кордону порушень, відповідальність за які передбачена пунктами 7–9 статті 69 Закону про автотранспорт, посадові особи СМАП складають протокол не пізніше ніж протягом однієї доби від дня здійснення порушення за формою відповідно до додатка 4 до постанови № 143 і подають його на розгляд керівникові СМАП.

Якщо український перевізник неодноразово допускає порушення законодавства з питань міжнародних автомобільних перевезень пасажирів і вантажів, СМАП подає Головавотрансінспекції пропозицію про позбавлення перевізника ліцензії на право здійснення перевезень пасажирів і вантажів у міжнародному сполученні.

### **Правила проведення контролю безпосередньо в транспортних засобах.**

Перевірка автотransпортних засобів, що здійснюють внутрішні перевезення пасажирів і вантажів, проводиться без їхньої зупинки на маршруті руху, зокрема, під час виїзду з підприємств, на стоянках, у пунктах відправлення, проміжних і кінцевих пунктах маршруту, пунктах завантаження й розвантаження, на автостанціях, автовокзалах, автобусних зупинках, стоянках таксі, без порушення графіків руху, а також під час руху автотransпортних засобів без відволікання уваги водія (при наявності в екіпажі другого водія, кондуктора, стюардеси або іншого члена екіпажа автотransпортного засобу).

Перевірка автотransпортних засобів проводиться з метою встановлення:

- наявності у водія документів, передбачених законодавством;
- наявності в документах водія відмітки про проходження їм медичного огляду й проведенні огляду технічного стану автотransпортного засобу перед виїздом;

відповідності зовнішнього й внутрішнього спорядження (екіпірування) автобуса, таксі вимогам Правил надання послуг пасажирського автомобільного транспорту й вимогам нормативних документів з безпеки руху й пожежної безпеки;

- наявності в таксі справного таксометра;
- виконання водієм маршрутного таксомотора вимоги про обов'язкове надання пасажирам місць для сидіння;
- дотримання водієм автобуса затвердженого розкладу й маршруту руху;
- наявності у всіх пасажирів квитків на проїзд в автобусі, відповідності їхній формі, затвердженої Мінтрансом, і відповідності вартості квитків затвердженим тарифам відповідно до відстані поїздки;
- дотримання водієм режиму праці й відпочинку, визначеного в документах, що видаються перед виїздом (подорожній лист, розклад руху, схема маршруту із вказівкою місць для технологічних зупинок, відпочинку, прийняття їжі), наявності в автобусі двох водіїв у випадку перевезення пасажирів на відстань 500 і більше кілометрів;

виконання водієм вимог Правил надання послуг пасажирського автомобільного транспорту під час перевезення організованих груп дітей і туристів. Про проведення перевірки автотransпортного засобу посадова особа, що здійснює державний контроль, робить відмітку в дорожній документації із вказівкою дати, часу, місця й короткого змісту результатів перевірки, свого прізвища, місця роботи й посади, номера посвідчення на право контролю, що підтверджує своїм підписом.

## Лекція № 15. ОРГАНІЗАЦІЯ ПАСАЖИРСЬКИХ ПЕРЕВЕЗЕНЬ.

Зупинні пункти міських автобусних маршрутів встановлюють поблизу пунктів масового скупчення пасажирів виходячи з умов забезпечення найбільших зручностей для пасажирів, високої швидкості повідомлення, безпеки руху транспортних засобів і пішоходів.

Зупинки на міських автобусних маршрутах повинні розташовуватись поблизу пасажиро-твірних і пасажиропоглинальних пунктів: житлових масивів, підприємств, культурно-побутових закладів, торговельних центрів, місць масового відпочинку населення, залізничних станцій, річкових і морських портів, аеропортів, станцій метрополітену тощо.

Вибір місця розташування зупинок покладається на перевізників, які здійснюють перевезення пасажирів у населеному пункті та на приміських маршрутах.

Вимоги розроблено відповідно до положень БДН 360-92 "Містобудування. Планування і забудова міських і сільських поселень", ДСТУ 2586-94 "Знаки дорожні. Загальні технічні умови. Правила застосування", ДСТУ 2587-94 "Розмітка дорожня. Загальні технічні умови. Правила застосування", ГОСТ 25859-90 "Отличительные знаки и информационное обеспечение состава пассажирского наземного транспорта, остановочных пунктов и пассажирских станций. "Общие технические требования".

Подвійні зупинки розміщують тільки тоді, коли вони передбачені для обслуговування декількох маршрутів одного виду транспортних засобів із сумарною частотою руху більш як 30 одиниць за годину.

Розміщення зупинок на вулично-дорожній мережі повинно відповідати таким основним вимогам:

якнайзручнішого і безпечного підходу до основних об'єктів, масово відвідуваних громадянами;

якнайменшого зниження пропускної здатності міської вулиці (дорога);

якнайменших взаємних перешкод між різними видами міського транспорту;

зручності пересадки з одного виду міського транспорту або маршруту на інший;

безпеки дорожнього руху.

У місцях перетину, відгалуження або збіжності автобусних маршрутів розміщення зупинок повинно забезпечувати не лише зручність пересадок, а й зручність користування маршрутами одного напрямку. У місцях перетину маршрутів зупинки слід розміщувати так, щоб пасажири не перетинали проїзної частини вулиці (дороги).

Автобусні зупинки слід розміщувати, як правило, за перехрестям вулиць та доріг.

Розміщення автобусних зупинок до перехрестя вулиць і доріг припустиме у виняткових випадках, зокрема у разі, якщо:

- до перехрестя знаходиться великий масово відвідуваний громадянами об'єкт або вхід до підземного пішохідного переходу;

- резерв пропускної здатності проїзної частини вулиці (дорога)

до перехрестя більший, ніж за ним;

- час, який пасажирів витрачають на пересадку, значно скорочується;
- поряд з перехрестям розпочинається під'їзд до мосту, естакади, тунелю, шляхопроводу тощо або знаходиться залізничний переїзд.

На посадкових майданчиках не повинно бути зелених насаджень, кіосків, рекламоносіїв та інших об'єктів і споруд (крім кіосків для продажу проїзних квитків та навісів або павільйонів для пасажирів), які б створювали перешкоди нормальному функціонуванню зупинки.

Винятком є посадкові майданчики, які розміщуються на тротуарах або розподільчих смугах між ними та проїзною частиною, де ростуть дерева.

Розміщення споруд побутово-торговельного, призначення і рекламоносіїв поблизу зупинок слід здійснювати відповідно до Єдиних правил ремонту і утримання автомобільних доріг, вулиць, залізничних переїздів, правил користування ними та охорони, затверджених постановою Кабінету Міністрів України від 30 березня 1994 р. № 198.

Зупинки автобусів на міських, експресних, приміських, маршрутних таксомоторних, вантажопасажирських маршрутах обладнуються автопавільйонами, трафаретами з найменуванням зупинки і номером маршруту, відомостями про режим роботи автобусів (найменування початкового і кінцевого пунктів, час початку та закінчення руху на маршруті, інтервал руху або час відправлення автобусів) та інформацією з безпеки дорожнього руху.

Інформація про режим роботи автобусів у вихідні і святкові дні подається у вигляді приміток до основної інформації.

Усі інші відомості повинні наноситись на інформаційну табличку, яка має таку саму ширину колір, як і дорожній знак, і яка встановлюється як безпосередньо під знаком, так і безпосередньо поблизу, нього, в місці, зручному для огляду.

Якщо інтервал руху на маршруті не перевищує 20 хвилин, то на трафаретах зазначається інтервал руху протягом доби, а якщо перевищує – час відправлення автобусів із зупинки.

На зупинках автобусів, що виконують експресні, маршрутні таксомоторні та вантажопасажирські перевезення, над найменуванням зупинки на трафареті червоною фарбою наноситься напис "Експрес", чорною, відповідно - "Таксі маршрутне" та "Вантажопасажирські перевезення".

Зупинки на вимогу обладнуються трафаретом з написом чорною фарбою "На вимогу". Розміри написів на трафаретах та інформаційних табличках повинні бути такими, щоб їх можна було прочитати з відстані не менш як 3 м.

Допускається у верхній частині знака, над зображенням виду рухомого складу, наносити найменування організації, відповідальної за санітарний стан зупинки.

Інформація про зміну руху транспортних засобів у вихідні і святкові дні подається у вигляді приміток до основної інформації.

Покриття і всі складові обладнання зупинок повинні постійно бути в належному експлуатаційному стані і відповідати вимогам безпеки дорожнього руху.

Покриття зупинки слід регулярно прибирати від сміття, якнайшвидше очищувати від снігу та льоду. З настанням ожеледиці посадковий майданчик слід посипати піском, а місце зупинки маршрутних транспортних засобів - піщано-сольовою сумішшю, з розрахунку 300-400 г суміші на 1 м<sup>2</sup>. На міських автобусних маршрутах відстань між зупиночними пунктами складає 300-500 м та більше.

Тарифи, тобто встановлені ціни на перевезення пасажирів, роблять істотний вплив на сферу застосування автобусного транспорту, ступінь використання рухомого складу, об'єм автобусних перевезень і дальність поїздки пасажирів.

Тарифи встановлюються відповідно до собівартості перевезень і передбачають необхідні накопичення для подальшого розвитку підприємств автобусного транспорту. Собівартість перевезень, тобто експлуатаційні витрати, віднесені до одиниці продукції, визначаються на автобусному транспорті в копійках на 1 пас-км..

Накопичення, або прибуток, автобусного підприємства є різницею між загальною сумою доходів від автобусних перевезень і сумою експлуатаційних витрат.

Сума доходів визначається об'ємом автобусних перевезень і тарифами, що діють. Відношення прибуку до суми витрат визначає рентабельність експлуатації автобусів. У новій системі планування і матеріального стимулювання рентабельність визначається відношенням прибуку до вартості основних і оборотних фондів автобусного підприємства.

**Застосування поясних квитків на перевезення багажу в автобусах міжміського міжобласного сполучення.**

Для одержання плати за перевезення багажу в автобусах міжміських міжобласних маршрутів застосовується поясний квиток типу БК-І-94 (білого кольору), який посвідчує прийняття багажу для перевезення і право пасажирів на його отримання на зупинці.

Поясний багажний квиток складається з корінця квитка, квитка і талона, які мають однаковий колір, серію літерного значення і номер цифрового значення. Застосовувати інші форми квитків не дозволяється.

Поясні багажні квитки продаються у касах автостанцій, а на шляху прямування автобуса - водіями / контролерами/ та іншими особами, на яких покладені обов'язки по їх продажу. На кожне місце багажу пасажирів продається окремо багажний квиток.

При продажі квитка касир, водій чи інші підзвітні особи зобов'язані заповнити у багажному квитку і корінці квитка виразно чорнилом або кульковою ручкою назву початкового і кінцевого пункту прямування, номер рейсу, час і дату відправлення автобуса, тариф поясу та вартість перевезення багажу.

Для визначення вартості перевезення багажу водії, касири та інші особи, які реалізують квитки, повинні користуватись діючою таблицею вартості перевезення одного місця багажу в автобусах міжміських міжобласних маршрутів. Заповнений квиток з талоном відрізується від корінця так, щоб пояс та відстань проїзду до кінцевого пункту були вказані на квитку, а наступний пояс та відстань - на корінці квитка, і видається

пасажиру разом з талоном, до якого прикріплена мотузка довжиною 100 мм. Корінець квитка залишається у касира /водія, контролера і т.п./ для звіту.

Заповнений квиток з талоном відрізується від корінця так, щоб пояс та відстань проїзду до кінцевого пункту були вказані на квитку, а наступний пояс та відстань - на корінці квитка, і видається пасажиру разом з талоном, до якого прикріплена мотузка довжиною 100 мм. Корінець квитка залишається у касира /водія, контролера і т.п./ для звіту.

У відомості касового продажу квитків у графі "багаж" проти номера місця, на яке продано квиток пасажиру на проїзд в автобусі, касир повинен записати номер багажного квитка і вартість перевезення багажу.

Водій автобуса чи інша особа, яка продає квитки, перед відправленням автобуса повинна записати у квитково-обліковому листі номер кожного проданого квитка і його вартість.

Перед посадкою в автобус пасажир зобов'язаний прикріпити квиток з талоном до багажу.

Водій міжміського автобуса зобов'язаний: при здійсненні посадки пасажирів в автобус перевірити наявність квитків на проїзд і перевезення багажу за маршрутом; впевнитись у надійності прикріплення квитка з талоном до багажу і прийняти багаж до перевезення, при цьому відірвати квиток від талону і вручити його пасажиру; на зупиночних пунктах видавати пасажирам багаж тільки за пред'явленням квитка, звіривши його з номером і серією, зазначеними на талоні.

Водіям автобуса дозволяється продавати квитки на перевезення багажу на всіх зупинках, а також в межах пристанційних територій.

**Застосування абонементних квитків на проїзд пасажирів і перевезення багажу в автобусах міського сполучення.**

Для одержання плати за проїзд і перевезення багажу в автобусах міського сполучення застосовуються абонементні квитки типу АМ-І-95, які є документами, що посвідчують право користування пасажирським автотранспортом.

На кожному абонементному квитку проставляється серія літерного значення і номер циф-рового значення. Абонементні квитки продаються у торговельній мережі міст, а також водіями і кондукторами автобусів чи іншими особами, на яких покладено обов'язки по їх реалізації.

Куплений абонементний або довгостроковий багаторазового використання (місячний, кварталний) квиток в одному місті не дає права проїзду чи перевезення багажу в інших містах України. Абонементні квитки компостуються компостерами безпосередньо пасажирами у салоні автобуса. Для сплати вартості перевезення багажу пасажир зобов'язаний закомпостувати необхідну кількість абонементних квитків, що відповідають вартості перевезення кожного місця багажу. В разі відсутності компостерів у салоні автобуса абонементні квитки компостуються водіями, кондукторами або іншими особами, на яких покладено ці функції, шляхом надриву чи спеціальним приладом.

Непрокомпостований абонементний квиток не дає права проїзду чи перевезення багажу в автобусі і пасажир притягується до адміністративної відповідальності /штрафу/ згідно з діючим законодавством України.

Номери і серії проданих абонементних квитків водій, кондуктор автобуса повинен записувати у квитково-обліковому листі після закінчення робочої зміни.

Кількість абонементних квитків, що видаються на зміну водіям, кондукторам, залежить від необхідності їх продажу на відповідному маршруті. Ліміт видачі абонементних квитків у підзвіт встановлюється наказом або розпорядженням по автопідприємству.

### **Застосування квитків на перевезення багажу в автобусах приміського сполучення.**

Для одержання плати за перевезення багажу в автобусах приміського сполучення застосовується багажний квиток типу БК-11- 95, який є документом, що посвідчує право перевезення багажу.

На кожному багажному квитку вказується серія літерного значення і номер цифрового значення.

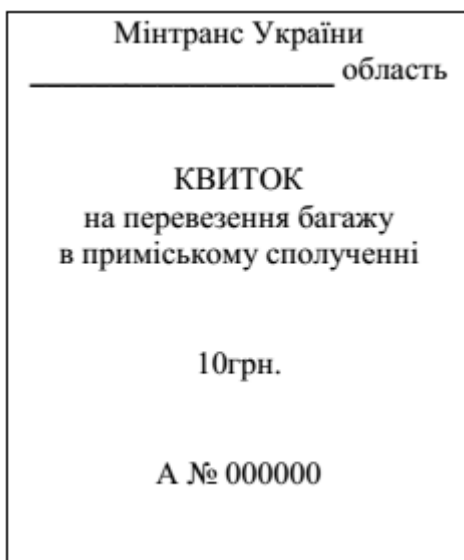
Вартість перевезення на багажних квитках проставляється у типографії при їх виготовленні згідно з замовленнями територіально- виробничих об'єднань автомобільного транспорту і може бути різною в областях України.

На кожне місце перевезення багажу в автобусі приміського сполучення пасажиру видається один багажний квиток. Багажні квитки продаються водіями, кондукторами, контролерами автобусів, а також касирами автостанцій або через квитково-касові автомати.

Багажні квитки компостуються водіями, кондукторами шляхом надриву чи приладом, призначеним для погашення квитка.

Номери і серії проданих багажних квитків водій, кондуктор приміського автобуса повинен записувати у квитково-обліковому листі після кожного виконаного рейсу.

КВИТОК на перевезення багажу в автобусах приміського сполучення Тип БК-П-95.



Кількість квитків, що видаються на зміну водіям, кондукторам залежить від необхідності їх продажу на відповідному маршруті. Ліміт видачі квитків у підзвіт встановлюється наказом або розпорядженням по автопідприємству.

Багажні квитки виготовляються і постачаються через Київське орендне підприємство "Укравторесурси", при цьому вартість проїзду на квитках проставляється згідно з замовленнями територіально- виробничих об'єднань



автомобільного транспорту. Дозволяється також виготовляти ці квитки безпосередньо територіально-виробничими об'єднаннями автомобільного транспорту у місцевих типографіях.

**Застосування зональних квитків на проїзд пасажирів в автобусах приміського сполучення.**

Для одержання плати за проїзд в автобусах загального типу приміського сполучення застосовуються зональні квитки типу П-1, П- 2, П-3, П-4, П-5, П-6, П-7, П-8, П-9, П-10, які з документами, що посвідчують право користування цим видом пасажирського транспорту.

Зональна система квитків розроблена по принципу зонального тарифу. Вартість проїзду розрахована по 10 зонах від 1 до 50 км (через кожні 5 км): 5км, 10км, 15км, 20км, 25км, 30км, 35км, 40км, 45км, 50км і в межах однієї зони незмінна. На основі затверджених в установленному порядку тарифів на приміські пасажирські перевезення автотранспортом і відстаней по вказаних зонах розраховуються зональні тарифні таблиці на кожний автобусний маршрут приміського сполучення.

На кожному зональному квитку справа і зліва вказуються номери зон від 1 до 10, відстань зони проїзду в км, серія і номер. Зональні квитки друкуються розміром 35х23

Квитки на проїзд продаються в касах автобусних станцій або водієм (кондуктором) автобуса на зупинках по шляху прямування автобуса. Пасажиру видається тільки один квиток, що відповідає проїзду певної відстані (в межах певної зони).

На маршрутах, відстань яких перевищує 50 км зональні квитки не застосовуються. Зональні квитки при видачі пасажиру погашаються касиром, водієм або кондуктором в слідуючому порядку: гаситься надривом чи шляхом закреслення ручкою букви "Т" (туди) або "Н" (назад) і відповідні проїзду зони.

Зональні квитки на проїзд пасажирів в автобусах приміського сполучення

Тип П -1	Тип П -2	Тип П -3	Тип П -4	Тип П - 5																																								
<table border="1"> <tr><td>Т</td></tr> <tr><td>1 Мінтранс 10</td></tr> <tr><td>3 Україна 8</td></tr> <tr><td>5 Автобус 6</td></tr> <tr><td>7 4</td></tr> <tr><td>9 5 км 2</td></tr> <tr><td>А № 000000</td></tr> <tr><td>Н</td></tr> </table>	Т	1 Мінтранс 10	3 Україна 8	5 Автобус 6	7 4	9 5 км 2	А № 000000	Н	<table border="1"> <tr><td>Т</td></tr> <tr><td>1 Мінтранс 10</td></tr> <tr><td>3 Україна 8</td></tr> <tr><td>5 Автобус 6</td></tr> <tr><td>7 4</td></tr> <tr><td>9 10 км 2</td></tr> <tr><td>А № 000000</td></tr> <tr><td>Н</td></tr> </table>	Т	1 Мінтранс 10	3 Україна 8	5 Автобус 6	7 4	9 10 км 2	А № 000000	Н	<table border="1"> <tr><td>Т</td></tr> <tr><td>1 Мінтранс 10</td></tr> <tr><td>3 Україна 8</td></tr> <tr><td>5 Автобус 6</td></tr> <tr><td>7 4</td></tr> <tr><td>9 15 км 2</td></tr> <tr><td>А № 000000</td></tr> <tr><td>Н</td></tr> </table>	Т	1 Мінтранс 10	3 Україна 8	5 Автобус 6	7 4	9 15 км 2	А № 000000	Н	<table border="1"> <tr><td>Т</td></tr> <tr><td>1 Мінтранс 10</td></tr> <tr><td>3 Україна 8</td></tr> <tr><td>5 Автобус 6</td></tr> <tr><td>7 4</td></tr> <tr><td>9 20 км 2</td></tr> <tr><td>А № 000000</td></tr> <tr><td>Н</td></tr> </table>	Т	1 Мінтранс 10	3 Україна 8	5 Автобус 6	7 4	9 20 км 2	А № 000000	Н	<table border="1"> <tr><td>Т</td></tr> <tr><td>1 Мінтранс 10</td></tr> <tr><td>3 Україна 8</td></tr> <tr><td>5 Автобус 6</td></tr> <tr><td>7 4</td></tr> <tr><td>9 25 км 2</td></tr> <tr><td>А № 000000</td></tr> <tr><td>Н</td></tr> </table>	Т	1 Мінтранс 10	3 Україна 8	5 Автобус 6	7 4	9 25 км 2	А № 000000	Н
Т																																												
1 Мінтранс 10																																												
3 Україна 8																																												
5 Автобус 6																																												
7 4																																												
9 5 км 2																																												
А № 000000																																												
Н																																												
Т																																												
1 Мінтранс 10																																												
3 Україна 8																																												
5 Автобус 6																																												
7 4																																												
9 10 км 2																																												
А № 000000																																												
Н																																												
Т																																												
1 Мінтранс 10																																												
3 Україна 8																																												
5 Автобус 6																																												
7 4																																												
9 15 км 2																																												
А № 000000																																												
Н																																												
Т																																												
1 Мінтранс 10																																												
3 Україна 8																																												
5 Автобус 6																																												
7 4																																												
9 20 км 2																																												
А № 000000																																												
Н																																												
Т																																												
1 Мінтранс 10																																												
3 Україна 8																																												
5 Автобус 6																																												
7 4																																												
9 25 км 2																																												
А № 000000																																												
Н																																												
Тип П -6	Тип П -7	Тип П -8	Тип П -9	Тип П -10																																								
<table border="1"> <tr><td>Т</td></tr> <tr><td>1 Мінтранс 10</td></tr> <tr><td>3 Україна 8</td></tr> <tr><td>5 Автобус 6</td></tr> <tr><td>7 4</td></tr> <tr><td>9 30 км 2</td></tr> <tr><td>А № 000000</td></tr> <tr><td>Н</td></tr> </table>	Т	1 Мінтранс 10	3 Україна 8	5 Автобус 6	7 4	9 30 км 2	А № 000000	Н	<table border="1"> <tr><td>Т</td></tr> <tr><td>1 Мінтранс 10</td></tr> <tr><td>3 Україна 8</td></tr> <tr><td>5 Автобус 6</td></tr> <tr><td>7 4</td></tr> <tr><td>9 35 км 2</td></tr> <tr><td>А № 000000</td></tr> <tr><td>Н</td></tr> </table>	Т	1 Мінтранс 10	3 Україна 8	5 Автобус 6	7 4	9 35 км 2	А № 000000	Н	<table border="1"> <tr><td>Т</td></tr> <tr><td>1 Мінтранс 10</td></tr> <tr><td>3 Україна 8</td></tr> <tr><td>5 Автобус 6</td></tr> <tr><td>7 4</td></tr> <tr><td>9 40 км 2</td></tr> <tr><td>А № 000000</td></tr> <tr><td>Н</td></tr> </table>	Т	1 Мінтранс 10	3 Україна 8	5 Автобус 6	7 4	9 40 км 2	А № 000000	Н	<table border="1"> <tr><td>Т</td></tr> <tr><td>1 Мінтранс 10</td></tr> <tr><td>3 Україна 8</td></tr> <tr><td>5 Автобус 6</td></tr> <tr><td>7 4</td></tr> <tr><td>9 45 км 2</td></tr> <tr><td>А № 000000</td></tr> <tr><td>Н</td></tr> </table>	Т	1 Мінтранс 10	3 Україна 8	5 Автобус 6	7 4	9 45 км 2	А № 000000	Н	<table border="1"> <tr><td>Т</td></tr> <tr><td>1 Мінтранс 10</td></tr> <tr><td>3 Україна 8</td></tr> <tr><td>5 Автобус 6</td></tr> <tr><td>7 4</td></tr> <tr><td>9 50 км 2</td></tr> <tr><td>А № 000000</td></tr> <tr><td>Н</td></tr> </table>	Т	1 Мінтранс 10	3 Україна 8	5 Автобус 6	7 4	9 50 км 2	А № 000000	Н
Т																																												
1 Мінтранс 10																																												
3 Україна 8																																												
5 Автобус 6																																												
7 4																																												
9 30 км 2																																												
А № 000000																																												
Н																																												
Т																																												
1 Мінтранс 10																																												
3 Україна 8																																												
5 Автобус 6																																												
7 4																																												
9 35 км 2																																												
А № 000000																																												
Н																																												
Т																																												
1 Мінтранс 10																																												
3 Україна 8																																												
5 Автобус 6																																												
7 4																																												
9 40 км 2																																												
А № 000000																																												
Н																																												
Т																																												
1 Мінтранс 10																																												
3 Україна 8																																												
5 Автобус 6																																												
7 4																																												
9 45 км 2																																												
А № 000000																																												
Н																																												
Т																																												
1 Мінтранс 10																																												
3 Україна 8																																												
5 Автобус 6																																												
7 4																																												
9 50 км 2																																												
А № 000000																																												
Н																																												

Приклад:

- Зупинка, до якої їде пасажир, знаходиться на відстані 23 км і автобус слідує в зворотному напрямку. В цьому випадку видається квиток типу П-5, гаситься буква "Н", а також зона 10 і зона 5.

- Пасажир їде із зони 2 в зону 3 на відстань 3 км. Гаситься буква "Т", а також зона 2 і зона 3 і видається квиток типу П-1.

- Пасажир їде із зони 2 в зону 3 на відстань 8 км. Гаситься буква "Т", зона 2 і зона 3 і застосовується квиток типу П-2.

- Пасажир їде в межах однієї зони на відстань 1 км. Гаситься відповідна буква, відповідна зона і видається квиток типу П-1.

- Пасажир їде від початкового пункту маршруту на відстань 46 км.

Гаситься буква "Т", зона 1 і зона 10 і видається квиток типу П-10.

Для контролю за продажем квитків водії (кондуктори) зобов'язані після кожного рейсу записати в квитково-обліковий лист номера і серії останніх квитків по кожному рулону.

Кількість рулонів зональних квитків видається водію в залежності від відстані маршруту (відповідної зони).

### **Екіпіровка автобусів.**

Для зручності пасажирів та кращого обслуговування їх важливе значення має єдина система оформлення автобусних станцій, диспетчерських, касових, зупинних пунктів та єдиний принцип екіпіровки автобусів, що курсують по міських, приміських і міжміських, міжнародних маршрутах

На автобусах встановлюються такі покажчики:

*А. Міських сполучень* – лобові, на яких вказується номер маршруту;

бокові, на яких вказується номер маршруту, найменування початкового, кінцевого та одного-двох проміжних пунктів слідування автобуса;

задні маршрутні покажчики, на яких вказується номер маршруту.

*Б. Приміських сполучень* – лобові, на яких вказується номер маршруту, найменування початкового та кінцевого пунктів маршруту;

бокові, на яких вказується номер маршруту, найменування початкового, кінцевого та одного-двох проміжних пунктів слідування автобуса.

Примітка. В автобусах приміського сполучення, які відправляються з кількох різних пунктів міста, на бокових покажчиках першим зазначається пункт, з якого вони відправляються, і останнім – кінцевий пункт. Аналогічно до цього на бокових покажчиках зазначається місце прибуття автобусів до одного з пунктів міста.

*В. Міжміських сполучень* – лобові, на яких вказується найменування початкового та кінцевого пунктів маршруту.

Примітка. Для автобусів, у яких не передбачене місце кріплення лобових маршрутних покажчиків, виготовляється покажчик з картону або заліза, що виставляється з боку лобового скла автобуса на час його зупинки;

бокові, на яких вказується найменування початкового, кінцевого та одного-двох проміжних пунктів слідування автобуса.

На автобусах для закордонних туристських маршрутів встановлюються лобові покажчики з відповідним текстом, написаним латинськими літерами.

На лобових покажчиках автобусів по замовленню та автобусів для туристів вивішуються відповідні написи: «КИЇВ – по замовленню» або «КИЇВ – екскурсійний».

Лобові покажчики виготовляються з картону, фанери та інших матеріалів, а бокові та задні – з жерсті. Текст на покажчиках наноситься чорною фарбою по білому фону. Розмір літер залежить від того, якого розміру буде текст.

Державний номерний знак видається Державтоінспекцією.

На маршрутних легкових таксомоторах встановлюються лобові покажчики з найменуванням початкового та кінцевого пунктів маршруту. Покажчики встановлюються в нижній частині правого боку лобового скла. На правому боці кузова чорною фарбою наноситься трафаретний напис «Маршрутний таксомотор».

Водії та кондуктори є основні і безпосередні учасники виконання транспортного процесу, тому від організації їх праці у значній мірі залежить рівень продуктивності праці, якість перевезення і безпека руху.

Відповідно до ст. 50 Кодексу Законів про працю України тривалість робочого часу працівників не може перевищувати 40 год. на тиждень.

Україна підписала Європейську угоду, яка стосується роботи екіпажів транспортних засобів, здійснюючих міжнародні автомобільні перевезення (ЄУТР). Відповідно до ст. 6 ЄСТУ тривалість роботи не може перевищувати 9 годин, але вона може бути збільшена на про- тязі любого тижня до 10 годин.

Відповідно до ст. 66. Кодексу Законів про працю України працівникам надається перерва для відпочинку і харчування тривалістю не більше двох годин. Перерва для відпочинку і харчування повина надаватися, як правило, через чотири години після початку роботи.

#### **Перерва не включається в робочий час.**

В АТП начальник колони відповідає за складання графіку роботи водіїв, дотримання положення ЄУТР.

Під організацією праці автобусних бригад розуміють комплекс заходів, які забезпечують працю водіям та кондукторам, регламентують час та змінність їх роботи на лінії. Оскільки транспортний процес підпорядкован точному графіку, а виконання кожного рейсу – суворому розкладу, організація праці в пасажирських АТП повина бути простою та чіткою.

Правильна організація праці водіїв та кондукторів є одною з важливих задач підприємства.

Місячний фонд робочого часу розраховується за наступною формулою:

$$\text{ФРЧ}_m = [ D_k - ( D_v + D_{св} ) ] * T_{тр.} - T_{н.} \text{ год.}$$

де -  $D_k$  - дні календарні в даному місяці;  $D_v$  - кількість вихідних днів в місяці;

$D_{св}$  - кількість святкових днів у місяці, які не співпадають з вихідними;

$T_{тр.}$  - тривалість робочого дня, год.;

$T_{н.}$  - неробочі години у місяці, пов'язані з скороченням робочого дня у святкові та передвихідні дні, год.;

$$\text{ФРЧ}_m = [ 30 - ( 9 + 0 ) ] * 8 - 4 = 164 \text{ год.}$$

На 2012 рік середньомісячна норма тривалості робочого часу встановлена для розрахунків 166,8 год.

Практичною роботою перевізники виробили наступні основні форми організації праці автобусних бригад.

Зстрієна форма організації праці характеризується тим, що на од- ному автобусі працюють три бригади водіїв та кондукторів.

Щоденно на автобусі працює два водія (кондуктора). Після двох ро- бочих днів кожному водієві (кондуктору) надається вихідний день. При цій формі організації праці кожний з трьох водіїв (кондукторів) працює 20 днів і 10 днів відпочивають. Тривалість одної зміни при такій формі організації праці і середньомісячному балансі робочого часу 166,8 год.

$$t_{\text{роб.змін.}} = \frac{\Phi\text{РЧ}_m}{D_p} = \frac{166,8}{20} = 8,34 \text{ год.}$$

Графік роботи водії.

Прізвище водія	Числа місяця														
	1	2	3	4	5	6	7	8	9	...	26	27	28	29	30
Іванов С.П.	1	1	В	2	2	В	1	1	В		В	2	2	В	1
Петров Л.О	2	В	1	1	В	2	2	В	1		2	В	1	1	В
Сідоров К.П	В	2	2	В	1	1	В	2	1		1	1	В	2	2

Примітка :

1 – перша зміна, 2 – друга зміна, В – вихідний день.

Таку форму організації праці застосовують на тих підприємствах де автобусні маршрути потребують раній початок і пізній заїзд. В АТП при такій формі працюють автобуси на міських маршрутах .

Двохсполовинна форма організації праці. При цій системі на двох автобусах працює п'ять водіїв. Два водія працюють тільки на першому автобусі, два інших тільки на другому. Один водій чергує свою роботу на обох автобусах. Після чотирьох днів роботи кожний водій має вихідний день. Тривалість робочої зміни при такій формі організації праці і місячному балансі часу 168,8 год та двох зміною роботою на лінії складає :

$$t_{\text{роб.змін.}} = \frac{166,8 * 2,5}{31 * 2} = 6,72 \text{ год.}$$

Графік роботи водії.

Прізвище водія	Числа місяця														
	1	2	3	4	5	6	7	8	9	...	26	27	28	29	30
І авт. Дуров О.	2	2	2	2	В	1	1	1	1		В	2	2	2	2
Рудаков Є	1	1	1	В	2	2	2	2	В		1	1	1	1	В
2. авт. Денисов	2	2	В	1	1	1	1	В	2		2	2	2	В	1
Гуцалюк З.	1	В	2	2	2	2	В	1	1		1	1	В	2	2
Під. Гоч В.Ф.	В	1/І	1/І	1/І	1/І	В	2/І	2/І	2/І		2/І	В	1/І	1/І	1/І

Примітка :

1 – перша зміна, 2 – друга зміна, В – вихідний день, 1/І – перша зміна на

першому автобусі.

Полуторна форма організації праці. Ця форма організації праці характеризується тим, що до двох автобусів закріплюється по одному основному водію, а третій є підмінним і чергує роботу на двох авто-бусах. Після двох днів роботи кожний водій має вихідний тоб – то на протязі місяця кожний водій 20 днів працює і 10 днів відпочиває.

Дана форма застосовується на приміських та внутрішньообласних маршрутах

Графік роботи водії.

Прізвище водія	Числа місяця														
	1	2	3	4	5	6	7	8	9	...	26	27	28	29	30
1авт.Солов'юв	Р	Р	В	Р	Р	В	Р	Р	В		Р	Р	В	Р	Р
2авт. КовальЛ.	В	Р	Р	В	Р	Р	В	Р	Р		В	Р	Р	В	Р
Під. Гук М.Р.	Р/2	В	Р/1	Р/2	В	Р/1	Р/2	В	Р/1		Р/2	В	Р/1	Р/2	В

Примітка Р – робочі дні, В вихідний, Р/1, Р/2 – відповідно робота на першому та другому автобусі

Тривалість робочої зміни при полуторній формі організації праці складає :

$$t_{\text{роб.змін.}} = \frac{166,8 * 1,5}{30} = 8,34 \text{ год.}$$

Одиночна форма організації праці характеризується тим, що за автобусом закріплюється один водій. Дана форма організації праці застосовується в малих містах на маршрутах з малим обсягом перевезень, а також при обслуговуванні підприємств, організацій.

Класифікація та характеристика легкових автомобільних перевезень.

Роль легкового автомобільного транспорту зі зростанням добробуту населення змінюється в сторону збільшення перевезень легковим автомобільним транспортом. Перевезення пасажирів легковими автомобілями здійснюється як у міських, так і в міжміських сполученнях. Висока швидкість сполучення, комфорт, поїздка "від дверей до дверей" та цілодобові перевезення, значна економія часу робить цей транспорт дуже привабливим.

По приналежності та особливостях експлуатації загальний парк легкових автомобілів можна класифікувати таким чином:

- спеціалізовані автомобілі-таксі;
- легкові автомобілі загального користування;
- автомобілі спеціального призначення;
- відомчі автомобілі;
- особисті автомобілі.

На початок ХХІ століття в світі нараховувалось біля 800 млн. автомобілів. В Україні на 1000 жителів припадає майже 200 легковиків. Легкові автомобілі здійснюють як індивідуальні, так і групові перевезення пасажирів, а також обслуговують підприємства, організації при виконанні службових обов'язків працівниками цих підприємств. Легковий транспорт доповнює маршрутизований міський та приміський транспорт. На відміну від маршрутизованого транспорту цей транспорт має нерегулярний характер.

Цей вид транспорту застосовується для швидких перевезень, перевезень з особистим вантажем, для перевезень пасажирів у нічні години доби, коли вже не працює рейсовий транспорт. Поруч з низкою переваг цей транспорт має і низку недоліків, а саме – дуже високу питому забрудненість навколишнього середовища, малу провізну здатність та високу загроможденість вулиць.

Таксомоторний транспорт виконує відносно невеликий обсяг перевезень у порівнянні з маршрутним автомобільним транспортом. Незважаючи на це, він має велике значення і виконує значну кількість перевезень.

У країнах Західної Європи на частку легкового автомобільного транспорту припадає біля 80% всіх міських перевезень, а в Україні біля 20%.

Організація роботи легкових автомобілів-таксі.

Велику питому вагу міських автомобільних перевезень легковими автомобілями в країнах Західної Європи та США слід віднести за рахунок цілого ряду переваг. Перевезення легковими автомобілями і зокрема автомобілями-таксі являє собою складний процес та передбачає системний підхід до його розгляду.

Транспортне обслуговування населення включає в себе такі форми користування автомобілями-таксі:

У країнах Західної Європи на частку легкового автомобільного транспорту припадає біля 80% всіх міських перевезень, а в Україні біля 20%.

Організація роботи легкових автомобілів-таксі.

Велику питому вагу міських автомобільних перевезень легковими автомобілями в країнах Західної Європи та США слід віднести за рахунок цілого ряду переваг. Перевезення легковими автомобілями і зокрема автомобілями-таксі являє собою складний процес та передбачає системний підхід до його розгляду.

Транспортне обслуговування населення включає в себе такі форми користування автомобілями-таксі:

— найом вільного таксі на шляху слідування. В цих випадках пасажир не витрачає часу на підхід до стоянки, в автомобіля-таксі зменшується неоплачений пробіг;

— найом автомобіля-таксі на стоянці. Це найбільш поширена форма користування таксомоторним транспортом. Такою формою найму користується найбільша кількість населення. Незважаючи на це, при такій формі обслуговування переваги автомобілів-таксі в порівнянні з маршрутними автобусами повністю не реалізуються, так як пасажир витрачає багато часу на підхід до стоянки та очікування таксі;

замовлення таксі телефоном. При такій формі обслуговування здійснюється принцип доставки пасажирів "від дверей до дверей".

Пасажир оплачує пробіг не лише за відстань своєї поїздки, але і за пробіг таксі до місця знаходження замовника;

— подача автомобілів-таксі по наряду. При допомозі автомобілів, які виділяються по наряду, здійснюються перевезення пошти, обслуговування кас зберігання тощо;

— обслуговування замовлень з літаків, поїздів, річкових та морських

вокзалів.

Попит на таксі поділяють на запропонований та не запропонований. Запропонований включає в себе задоволений та незадоволений. Попит на перевезення автомобілями-таксі не залишається постійним, і згідно з певними закономірностями змінюється по годинах доби, днях тижня та місяця, пори року, території населеного пункту та його приміській зоні. Для задоволення попиту населення на таксомоторні перевезення має бути організоване його систематичне дослідження, та аналіз закономірності розподілу поїздок у часі та просторі.

Необхідно відмітити, що в таксомоторні перевезення в умовах ринкових відносин варто включати перевезення автомобілями різних форм власності (приватні, акціонерні та інші, які мають ліцензії).

З метою визначення попиту на перевезення використовують анкетний, табличний, статистичний та візуальний методи визначення пасажиропотоку.

Перед початком обстеження пасажиропотоку необхідно вибрати метод його проведення. Перевага віддається такому методу, який дозволяє одержати потрібні дані при заданій точності та найменших витратах. Будь-яке обстеження складається з підготовки до обстеження, його проведення та обробки матеріалів.

При анкетному методі спеціально розроблені анкети роздають водіям, які їх заповнюють. У кінці робочого дня анкети здають разом з шляховими листами диспетчеру. Анкети можуть роздаватись пасажиром, які здають їх після заповнення водіям. Опитування населення з допомогою анкети може виконуватись по виробничому або територіальному принципу. Зібрані анкети підлягають обробці та аналізу. Анкетний метод одержав найбільше поширення, так як він дозволяє отримати фактичний обсяг перевезень по показнику задоволеного попиту.

Статистичний метод базується на обробці шляхових листів, диспетчерських дзвінків та аналізів використання в залежності від виходу на лінію, часу роботи по годинах доби, днях тижня, передсвяткових та святкових днях.

Табличний метод дозволяє встановити задоволений попит на таксомоторні перевезення та ефективність використання рухомого складу по таблицях, які заповнюються водіями в процесі роботи на лінії (табл. 12.1).

Обрахунковий метод передбачає фіксацію в картках про прибуття та відправлення пасажирів та автомобілів-таксі зі стоянок у визначені інтервали часу. Інтервал часу може бути рівним 5, 10, 15, 30 хв. у відповідності з необхідною періодичністю і точністю інформації для вирішення конкретної задачі.

Цей метод дозволяє виявити пасажирообіг стоянок таксі, а також прибуваючого та відправляючого пасажиропотоків.

Визначальний метод використовується одночасно з анкетним і головним чином для перевірки відповідності розташування зупинок попиту населення на таксомоторні перевезення.

Таблиця 15.1. Обстеження роботи таксі.

Дата \_\_\_\_\_  
 Час виїзду \_\_\_\_\_  
 Час повернення \_\_\_\_\_  
 Показники спідометра \_\_\_\_\_

Державний номер  
 автомобіля \_\_\_\_\_  
 Показник спідометра \_\_\_\_\_

№ посад ки	Пробіг при посадці пасажи ра, км	Час посадки пасажира год., хв..	Простий оплачений		Пробіг при висадці пасажира, км	Час висадки, год.,хв.	Кількість перевезених пасажирів	При- мітка
			Початок	Кінець				
1								
2								
N								

Картка вивчення потоків пасажирів та таксі на стоянці.

Час	Таксі		Пасажирів		Надлишок таксі	Залишилось пасажирів
	прибуло	відбуло	прибуло	відбуло		

Для дослідження міжміських перевезень при виїзді чи в'їзді в місто візуально фіксується кількість пасажирів в таксі.

Пасажиropотоки таксомоторного транспорту непостійні по годинах доби і залежать від низки причин – розкладу руху поїздів, літаків, режиму роботи підприємств, театрів тощо.

Суттєвий вплив на закономірності зміни пасажиропотоків має чисельність жителів у місті, рівень організації міського рейсового транспорту (трамвай, тролейбус, метро, автобус).

#### **Графік випуску автомобілів таксі на лінію.**

Розробка оптимальних графіків випуску автомобілів-таксі на лінію є одним їх основних і найважливіших етапів організації руху. Відповідність графіків випуску фактичному розподілу попиту па перевезення таксомоторів по годинам доби забезпечує умови для повнішого задоволення попиту, підвищує якість обслуговування населення і ефективність використання автомобілів-таксі.

Графіки випуску легкових автомобілів-таксі на лінію є основним експлуатаційним документом підприємства таксопарка. У строгій відповідності з графіками випуску організують не тільки експлуатаційну діяльність, але і роботу всіх інших служб підприємства (режим роботи зони щоденного ТО, технічного обслуговування і ремонту автомобілів).

Початковими даними для складання графіків випуску автомобілів-таксі на лінію є: матеріали вивчення попиту на перевезення по сезонах року, днях тижня, годиннику доби і території міста; дані розподіли попиту в часі на



найбільш завантажених міських і вокзальних стоянках; дані облікового парку автомобілів таксі в місті і планованому коефіцієнті їх випуску; дані встановлені розрахунками з урахуванням повнішого задоволення попиту тривалості використання легкових

При розробці оптимальних графіків випуску легкових автомобілів- таксі на лінію враховують наступні основні вимоги: у години найбільшого попиту на перевезення необхідно забезпечити повний випуск і максимальну наявність автомобілів-таксі на лінії. У цей період не повинно бути технічно справних автомобілів-таксі в гаражі; повернення автомобілів-таксі в гараж в години «пік» графіком випуску не повинен передбачатися

В умовах наявності достатньо інтенсивного попиту на перевезення добова тривалість використання нових автомобілів-таксі (а також що мають невеликі пробіги) повинна бути по можливості максимальною (не менше 14–16 год.). Обслуговування населення автомобілями-таксі повинне бути цілодобовим.

Таблиця 15.2. Графік випуску, повернення і наявності на лінії легкових автомобілів-таксі парку таксомотора в буденні дні.

№/№	Години доби	випуск			повернення			НА ЛІНІЇ		
		Одно змінні	Дво змінні	всього	Одно змінні	Дво змінні	всього	Одно змінні	Дво змінні	всього
1	5-6	25		25		20	20	45	15	60
2	6-7	75		75		15	15	120		120
3	7-8	20		20				140		140
4	8-9	50		50				190		190
5	9-10	45		45				235		235
6	10-11		75	75				235	75	310
7	11-12				20		20	215	75	290
8	12-13				25		25	190	75	265
9	13-14				75		75	115	75	190
10	14-15				20		20	95	75	170
11	15-16	90	20	110	50		50	135	95	230
12	16-17	75	20	95	45		45	165	115	280
13	17-18	80	20	100				245	135	380
14	18-19	55	15	70				300	150	450
15	19-20	10		10				310	150	460
16	20-21							310	150	460
17	21-22							310	150	460
18	22-23				90	75	165	220	75	295
19	23-24				75		75	145	75	220
20	24-1				80		90	65	75	140
21	1-2				55		55	10	75	85
22	2-3				10		10		75	75
23	3-4					20	20		55	55
24	4-5	20		20		20	20	20	35	55
Всього		545	150	695	545	150	695	3435	2180	5615

На відміну від автобусного транспорту попит на перевезення таксомоторів в переважній більшості міст має явно виражене зростання (у 1,5–2 рази) у вечірній годинник доби. Графіки випуску складають щомісячно по днях тижня окремо для суботніх, недільних і буденних днів, по кожній годині доби і оформляють в спеціальній відомості, що затверджується директором підприємства таксомотора. У передсвяткові і святкові дні складають особливі графіки випуску автомобілів-таксі, в яких значно збільшується число автомобілів у вечірній і нічний час.

При плануванні випуску радіофікованих автомобілів-таксі по днях тижня і годинам доби враховують фактичний розподіл тих, що поступають в ЦДС термінових і попередніх замовлень. За наявності в місті декількох підприємств таксомоторів спочатку розробляють графіки випуску автомобілів-таксі для всього міста, потім їх уточнюють для кожного підприємства окремо. Відповідно до графіка випуску автомобілів-таксі по всьому підприємству складають графіки випуску по автоколонах і окремих бригадах водіїв.

При розробці графіків виходять зі встановлених раціональних режимів праці водіїв автомобілів-таксі. При однозмінному режимі праці водій працює шість днів по 7 ч або п'ять днів по 8,4 ч з двома вихідними днями. На ряді підприємств застосовують дводенну роботу водія по 9–9,5 ч з вихідним днем на третій день.

Робота водіїв автомобілів-таксі через день організовується як виняток (не більше ніж для 25–40% загального випуску автомобілів-таксі).

Найбільш ефективно двозмінне використання автомобілів-таксі досягається в умовах однозмінної роботи водіїв. Зміна водіїв здійснюється в гаражі (якщо підприємство розташоване в центральній частині міста) або на центральній стоянці (якщо підприємство розміщене на околиці міста).

При однозмінній роботі водіїв підвищується продуктивність їх праці (платний пробіг в годину) і безпека руху.

При двозмінному використанні автомобілів-таксі і однозмінній роботі водіїв представляється можливим збільшити випуск у вечірній години «пік», а також здійснювати відстій автомобілів-таксі в гаражі в денні години мінімального попиту на перевезення.

Коефіцієнти випуску автомобілів-таксі планують диференційованими по годинам доби і дням тижня. Графіки випуску автомобілів-таксі, що виїжджають за межі міської межі, складають самостійно з урахуванням розподілу попиту і місцевих умов.

Для побудови графіка випуску автомобілів-таксі на лінію виявляють коефіцієнти нерівномірності попиту на них по годинам доби.

Приймаючи максимальну кількість поїздок у вечірній час пік за 100% коефіцієнт нерівномірності визначають як відношення годинного показника до максимального.

Диференційовані графіки випуску автомобілів-таксі для міських і позаміських умов по сезонах року, місяцях і днях тижня по окремому годиннику доби і їх постійне дотримання автотранспортними підприємствами забезпечують умови для підвищення ефективності використання рухомого складу, а також поліпшення якості обслуговування населення автомобілями-

таксі.

### **Підвищення ефективності використання автомобілів-таксі і покращення якості обслуговування пасажирів.**

Підвищення якості обслуговування пасажирів таксомоторним транспортом пов'язано з необхідністю: зкороченню витрат часу на найом таксі, особливо в годину пік; розвиток системи обслуговування по замовленню; зниження вартості подачі автомобіля таксі по замовленню. Вирішення проблеми подальшого підвищення ефективності використання автомобілів-таксі та якості обслуговування ними пасажирів потребує розробки та здійснення комплексної програми, вмикаючи діяльність всіх служб таксомоторного перевізника.

Скорочення витрат часу пасажирів на найом автомобілів-таксі забезпечується в веденням системи обов'язкових зупинок по першій вимозі пасажирів вільних автомобілів-таксі, рух яких повинен здійснюватися по вулицях міста у крайньому правому ряду транспортного потоку.

Скорочення витрат часу на підхід до найближчої стоянки сягає розвитком сітки стоянок у місті.

Скорочення витрат часу на очікування прибуття вільних автомобілів-таксі на зупинку забезпечується збільшенням випуску їх у годину пік, а також введенням системи оперативного переключення автомобілів-таксі на стоянки підвищеного попиту.

Скорочення витрат часу на термінове замовлення автомобілів-таксі забезпечує введення диспетчерської системи централізованого прийому та виконання замовлень з постійною наявністю вільних каналів зв'язку для термінової передачі замовлень по телефону та наявність вільних операторів в ЦДС по прийому замовлень, враховуючи години пік.

Підвищенню якості обслуговування пасажирів сприяє розповсюджений досвід ліквідування відмови у поїздках на короткі відстані, а також у райони з пониженим попитом на таксо-моторні перевезення.

В сучасних умовах з кожним роком збільшується система радіотаксі. Підвищується культура обслуговування пасажирів. Стає стабільна система тарифів.

Перевезення пасажирів маршрутними автомобілями-таксі

За часів Незалежної України така форма перевезень набула широкої форми в містах України. Тільки в м. Києві працює близько 3000 автомобілів-таксі загальною місткістю від 14 до 45 пасажирів. Це як вітчизняні мікроавтобуси "Богдан – А-091", так і автомобілі іноземного виробництва.

Особливістю маршрутних таксомоторних перевезень є те, що це не самостійна форма перевезень, а допоміжна, призначена з однієї сторони розвантажити масовий пасажирський транспорт, а з другої – підвищити якість транспортного обслуговування. В різних містах України часто використовують маршрутні таксі для дублювання масових видів громадського транспорту. В м. Києві ці таксі дублюють навіть метрополітен, не говорячи вже про трамвай та тролейбус. Незважаючи на зростання цих перевезень в Україні, їхня якість є низькою і падає. Навіть у Києві використовуються автомобілі-таксі (маршрутні), які не відповідають вимогам Держстандарту. Місця для сидінь та проходи дуже тісні і незручні. Висота цих таксі часом

нижча за стоячого пасажира. Пасажири стоять зігнувшись, що створює транспортну втому.

За формою власності найбільше таких перевезень здійснюють приватні фірми та акціонерні товариства і меншою мірою муніципалітети.

Основним призначенням цих перевезень має бути забезпечення незначних пасажиропотоків.

Враховуючи те, що вони, навпаки, навіть дублюють маршрути потужних видів транспорту, вони створюють велику щільність руху. На їхню частку припадає найбільша питома вага

ДТП. Крім цього вони створюють велике скупчення на зупинках тролейбусів та автобусів, що призводить до значних простоїв перед зупинками маршрутних автобусів та тролейбусів, і в кінцевому результаті знижують їхню експлуатаційну швидкість зокрема, продуктивність у цілому.

Вимоги до водіїв.

Від водіїв транспортних засобів як від безпосередніх учасників транспортного процесу в основному залежать якість перевезень, надійність, безпека руху. Робота водія пов'язана з великим нервовим та фізичним навантаженням. Це пояснюється великою інтенсивністю руху, частими зупинками, великими пасажиропотоками та мінливістю дорожніх обставин. У зв'язку з цим у сучасних умовах значно зростають вимоги до психіки людини, елементами якої є сприйняття, увага, емоції, воля. Порушення цих якостей може спричинити помилкові дії і визвати дорожньо-транспортну пригоду (ДТП). Причиною ДТП в 90% є людина (водій або пішохід). Боротьба з ДТП – це перш за все боротьба з помилковими діями людини. За помилковими діями людини (водія) можуть бути різні причини: недисциплінованість, психіка та інші фактори.

Темп роботи водія залежить від швидкості руху. Встановлено, що водій при управлінні автомобілем в умовах інтенсивного міського руху виконує до 40 операцій на 1 км шляху, тобто через кожні 2 секунди він виконує якусь операцію.

В таких умовах велике значення мають сенсомоторні реакції, або зворотні дії людини на подразнювачі. Прийнято вважати, що час складної реакції на гальмування дорівнює приблизно 1 сек. Водіння автомобіля на високих швидкостях і автобуса в умовах міського руху потребує особливого навичу.

Здібності до професійної діяльності водія визначаються такими якостями:

- фізичним розвитком, витримкою, відмінною координацією дій;
- точністю та швидкістю сенсомоторних реакцій;
- легкістю одержання та змін рухливих навичок;
- високим ступенем розвитку органів зору, слуху та м'язового руху;
- швидкістю і точністю визначення швидкості руху та просторових відношень;
- зоровою пам'яттю;
- стійкістю уваги;
- рішучістю, сміливістю, настійливістю;
- емоційною стійкістю;

ініціативністю.

Виходячи з цього, всі, хто бажає отримати кваліфікацію водія, проходять спеціальну медичну перевірку. Як показали дослідження, проведені в Національному транспортному університеті, близько 3% від бажаючих одержати цю кваліфікацію не відповідають вимогам одержання такої кваліфікації.

До управління автобусом допускаються водії категорії "Д", які пройшли спеціальну підготовку.

Всі водії зобов'язані проходити перед рейсове медичне обстеження.

Проведення огляду відбувається протягом 4–6 хвилин. Водії, в яких виявлені відхилення в стані здоров'я, направляються до лікаря. Коли в водія виявлено ознаки оп'яніння, то складається акт, який передається керівництву. При організації праці водіїв необхідно дотримуватись встановленого режиму праці та відпочинку. В практиці роботи транспортних підприємств використовують поденний або сумарний (помісячний) облік робочого часу.

Поденний облік використовується в випадку, коли водії працюють однаково кількість годин на добу.

Сумарний облік робочого часу ведеться по результатах роботи за місяць. На пасажирському автомобільному транспорті не завжди є можливим встановити регламентовий час роботи, так як перебування на лінії може бути різним – більшим або меншим нормованого. Це викликано завершенням розпочатого рейсу. Незважаючи на це, загальний час роботи за місяць не повинен перевищувати місячну норму.

## Лекція № 16.

### ОПЕРАТИВНЕ УПРАВЛІННЯ РОБОТОЮ РУХОМОГО СКЛАДУ.

Контрольно-ревізорська служба і її завдання.

Основні завдання контрольно-ревізорської служби – це організація контролю за роботою автобусів і автомобілів-таксі відповідно до Статуту автомобільного транспорту і забезпечення повного надходження доходів від його експлуатації.

Контрольно-ревізорська служба здійснює: контроль за дотриманням правил перевезення пасажирів і багажу, а також за правильним застосуванням єдиних тарифів; перевірку стану квиткового господарства і правильності оформлення документації з продажу квитків; контроль за дотриманням графіків руху пасажирських автомобілів; боротьбу із зловживаннями.

Центральна контрольно-ревізорська служба і контрольно-ревізорські служби транспортних управлінь привертають до роботи контрольно-ревізорські групи автотранспортних підприємств, а також суспільних контролерів з числа кращих працівників автомобільного транспорту, комсомольського і профспілкового активу, узагальнюють матеріали перевірок роботи автомобільного транспорту, розробляють інструкції, методичні вказівки про порядок здійснення контролю, а також посадові інструкції працівників контрольно-ревізорської служби.

Методи контролю на міському автобусному транспорті

Контроль оплати проїзду в міських автобусах здійснюється контрольно-ревізорською службою відповідно до методичного керівництва організації помаршрутного контролю. Контроль проводиться бригадою у складі 2–4 чол. на кожен рейс, залежно від місткості автобуса і інших чинників. Цим досягається якнайповніша перевірка оплати проїзду пасажирами, у тому числі і в годину «пік», полегшується стягування штрафу за безбілетний проїзд і забезпечується ефективніше використання робочого часу контролерів! Як правило; контроль проводиться в салоні автобуса під час його руху, а також і на зупинних пунктах при виході пасажирів з автобуса.

Контроль проводиться по планах-графіках, затвердженим керівництвом автотранспортного підприємства.

Бригадний метод контролю застосовується в основному на автобусних маршрутах, на яких систематично не виконується касовий план виручки.

Методи контролю на позаміському автобусному транспорті Контроль по забезпеченню повноти збору виручки в позаміському автобусному сполученні має свої характерні особливості, пов'язані з великою протяжністю маршрутів і специфікою квиткової системи.

Найбільш ефективним контролем є періодична перевірка квитків у пасажирів лінійними контролерами на трасі маршруту шляхом зупинки автобуса в дорозі проходження (рис. 16.1). Контролер, зупинивши автобус, перевіряє квитки у пасажирів під час руху автобуса. Водіям, що систематично виконують державні плани і що забезпечує високу культуру обслуговування пасажирів, вручаються «Паспорти довіри». Екіпажі, що отримали «Паспорт довіри», звільняються від перевірки лінійними

контролерами. Право перевірки цих екіпажів здійснюють лише начальники відділів транспортного управління і керівний склад пасажирських автотранспортних підприємств.



Рис. 16.1. Контролер міжміського автобусного сполучення.

Методи контролю при перевезеннях таксомоторів.

Режим роботи лінійних контролерів встановлюється відповідно до графіка випуску і наявності автомобілів-таксі на лінії. При цілодобовій роботі автомобілів таксі чергування лінійних контролерів також передбачається цілодобовим.

У обов'язки лінійного контролера входять: спостереження за порядком і черговістю посадки пасажирів в автомобілі-таксі; контроль за дотриманням водіями правил користування автомобілями-таксі; спостереження за справністю таксометрів і спідометрів, цілісністю пломб, закладом годинника, справністю сигнального освітлення; огляд зовнішнього вигляду автомобіля-таксі, перевірка стану забарвлення кузова, чистота сидінь, збереженню оббивки і др.; контроль за порядком розрахунків з пасажирами; контроль за роботою автомобілів- таксі на замських дорогах.

Методи диспетчерського регулювання руху автобусів.

Диспетчерське регулювання руху автобусів здійснюється в тих випадках, коли фактичний рух порушується або відхиляється в часі від заданого руху в затверджених маршрутних розкладах, а також у випадках умов руху (туман, ожеледь і ін.), що змінилися, або при різких змінах розподіл пасажиропотоків на окремих напрямках протягом доби.

Безпосереднє диспетчерське регулювання автобусного руху здійснюється оперативнo по кожному маршруту, виходячи із загального перебування руху і інтересів обслуговування пасажирів на всій автобусній мережі.

Для керівництва і регулювання руху диспетчер ЦДС повинен отримувати інформацію з проміжних контрольних пунктів маршруту і приймати необхідні заходи до прибуття автобуса на кінцевий пункт («бути попереду автобуса»).

Маршрутні диспетчери ЦДС, керуючи рухом автобусів певної групи маршрутів, отримують систематичну інформацію у разі відхилень в часі від заданого за розкладом.

Керуючись систематичною інформацією про стан руху автобусів по кожному маршруту, диспетчерський апарат ЦДС і лінійні диспетчери

приймають оперативні заходи по відновленню порушеної регулярності руху, а також по посиленню руху (скороченню інтервалів) на найбільш завантажених напрямках, використовуючи наступні основні прийоми.

**Витримка автобуса на кінцевій станції.** Нетривала витримка автобуса на кінцевій станції застосовується, якщо водій прибув раніше встановленого розкладом часу. Якщо цей прийом регулювання повторюється часто, диспетчер вносить рекомендації про перегляд і скорочення встановлених розкладом нормативів часу рейса по даному маршруту.

**Наганяння запізнення в черговому рейсі.** Якщо автобус прибув на кінцеву станцію (пункт) несвоєчасно і запізнився на такий час, при якому можна ввести автобус в розклад шляхом незначного збільшення швидкості в черговому рейсі, без збитку для пасажирів і безпеки руху, диспетчер застосовує цей прийом регулювання. Можливість незначного скорочення часу рейса повинна бути визначена розрахунком для кожного маршруту і точно вказана в інструкції диспетчерові по регулюванню руху.

**Розсування інтервалів при відправленні автобуса з кінцевої станції.** При вибутті одного автобуса фактичний інтервал руху між сусідніми автобусами збільшується удвічі. Маршрутний диспетчер ЦДС, отримавши повідомлення з проміжної станції або з контрольного пункту про вибуття автобуса, дає вказівку водієві автобуса або лінійному диспетчерові кінцевої станції розсунути інтервали. Користуючись цим прийомом регулювання, диспетчер затримує

відправлення попереднього автобуса на якийсь час, рівне  $1/3$  інтервалу, а подальший автобус відправляє в рейс на  $1/3$  інтервалу раніше часу, встановленого розкладом, що показано в табл. 16.1.

Таблиця 16.1. Інтервали руху.

№ виходу	Час відправлення за розкладом, год. хв.	Інтервали руху за розкладом, хв	час фактичного відправлення автобусів, гд. хв	Фактичні інтервали руху, хв.
101	8.20		8.20	
102	8.26	6	8.28	8
103	8.32	6	Вибув	
104	8.38	6	8.36	8
105	8.44	6	8.44	8
106	8.50	6	8.50	6

#### **Відправлення автобусів по оперативному інтервалу.**

Відправлення автобусів з кінцевої станції, по оперативному інтервалу застосовують в особливих випадках, коли на маршруті вибуває з руху два автобуси і більш.

Диспетчер відправляє автобуси в рейс з рівними, збільшеними проти розкладу оперативними інтервалами, які визначають за наступним розрахунком.

За розкладом на маршруті повинно працювати 12 автобусів з



інтервалами руху 6 хв. На маршруті вибули з руху три автобуси. Тривалість обігового рейсу (включаючи стоянки на кінцевих пунктах) для даного періоду дня складає 72 хв. Диспетчер визначає:

кількість автобусів в русі на маршруті  $12 - 3 = 9$  автобусів;

новий оперативний інтервал руху автобусів шляхом ділення часу обігового рейсу на кількість автобусів в русі  $72 : 9 = 8$  хв.

Відправлення автобусів в рейс по оперативному інтервалу є вимушеною мірою, оскільки водії при цьому не можуть користуватися автобусними розкладами, не дотримують час того, що пройшло контрольних проміжних пунктів, і регулярність руху на всій протяжності маршруту зазвичай порушується.

**Відправлення автобуса в укорочений рейс.** Якщо час запізнення автобуса на кінцеву станцію перевищує час можливого наганяння в черговому рейсі, диспетчер може відправити автобус до укороченого рейса і тим самим забезпечити його повернення на кінцеву станцію (пункт) за розкладом.

Про всі випадки відправлення автобуса в укорочений рейс пасажирів попереджають починаючи із станції відправлення.

**Оперативне збільшення часу рейса.** Якщо умови руху автобусів на маршруті різко змінюються і встановлений розкладом час рейса не може дотримуватися водіями (погана видимість шляху, туман, завірюха і ін.), диспетчер може оперативно збільшити час рейса на 10, 20% і більш або повністю відмінити рух автобусів за розкладом.

При збільшенні часу рейса рух автобусів встановлюють по оперативному інтервалу.

**Відправлення автобусів по зміненому напрямку, або тимчасове перемикання на інший маршрут.** Цей прийом регулювання зазвичай використовується при необхідності підсилити (скоротити) рух автобусів на найбільш (найменш) завантажених напрямках або маршрутах.

У ряді випадків такі рейси можуть передбачатися маршрутними розкладами на безумовно встановлений період часу (день тижня). Про кожне відправлення автобуса по зміненому напрямку пасажирів повинні бути заздалегідь попереджені.

**Використання резервних автобусів.** В цілях збереження регулярності руху автобусів на маршрутах автотранспортні підприємства передбачають в добових нарядах резервні автобуси для можливої заміни автобусів, що вибувають з ліній, по технічних і іншим причинам.

Резервні автобуси можуть використовуватися для посилення руху на особливо завантажених напрямках. Резервні автобуси виїжджають на лінію тільки по вказівці ЦДС.

Особливості диспетчерського управління рухом автобусів приміських і міжміських сполученнях.

На відміну від керівництва рухом автобусів в містах диспетчерське управління рухом автобусів в приміському і міжміському сполученнях має свої особливості, пов'язані перш за все з протяжністю маршруту, тривалістю рейса, відстанями між зупинними пунктами і інтервалами руху. Якщо в міських умовах при відносно невеликій протяжності маршруту (до 10–15 км.)

і середньої дальності поїздки 4–5 км. допускається проїзд пасажирів в автобусах без надання місця для сидіння, то в позаміських сполученнях протяжність маршруту, досягаючи 50–300 км. і більш, вимагає, щоб всі пасажири автобуса були забезпечені місцями для сидіння.

Разом з контролем за регулярністю руху в приміському і особливо в міжміському сполученні диспетчерська служба перш за все стежить за ефективністю використання місткості автобусів в кожному рейсі.

Контроль за регулярністю руху автобусів в позаміських сполученнях має деякі відмітні особливості в порівнянні з контролем за регулярністю руху в міських умовах.

Якщо на міських маршрутах спостереження за регулярністю руху здійснюються лише на кінцевих і проміжних контрольних пунктах, то в приміському і в міжміському сполученнях контроль за регулярністю руху повинен здійснюватися на кожному зупинному пункті маршруту.

Завданнями диспетчерського керівництва рухом автобусів в приміському і міжміських сполученні є:

- забезпечення систематичного контролю за точним дотриманням розкладів руху на всій протяжності маршруту;

- регулювання руху автобусів при їх відхиленнях від розкладу; посилення руху при підвищеному попиті на перевезення; забезпечення регулярної оперативної інформації про поточний і попередній продаж квитків по всіх станціях і автовокзалах кожного маршруту.

Організація диспетчерського керівництва покращує обслуговування пасажирів, сприяє підвищенню регулярності руху і підвищує ефективність використання автобусів.

Організація диспетчерського керівництва можлива за наявності комплексу досконалих технічних засобів зв'язку.

У оперативному підпорядкуванні диспетчерського апарату автовокзалу (ЦДС) знаходиться диспетчерський склад автотранспортних підприємств і автобусних станцій на кінцевих і проміжних пунктах маршруту.

Диспетчерське керівництво рухом автобусів на міжміських маршрутах здійснюється при введенні системи оперативної інформації:

- про час фактичного відправлення автобусів по кожному рейсу, порушеннях і відхиленнях від розкладу;

- про наявність вільних місць в автобусах по кожному рейсу; про місця, що звільняються, в дорозі проходження;

- про попередній продаж квитків;

- про наявність пасажирів на станціях, що не мають можливості виїхати із-за недостатньої частоти руху;

- про стан дороги, погодних умовах і дорожніх подіях.

Передають інформацію послідовно по всіх автовокзалах і автостанціях в прямому і зворотному напрямках.

Інформацію передають не пізніше чим через 5–15хв. після відправлення кожного автобуса в рейс і заносять в добовий диспетчерський журнал (відомість).

Диспетчерський склад в своїй роботі строго керується розкладами руху автобусів, що діють, на міжміських і приміських маршрутах.

Відмітки про регулярність руху автобусів здійснюються на автобусних вокзалах, станціях і контрольних пунктах за допомогою штамп-годинників.

При регулюванні руху диспетчер скорочує стоянку автобуса, що запізнився, підміняє рейсовий автобус резервним, використовує резервний автобус для посилення руху, вводить укорочені рейси (на внутріобласних маршрутах), перемикає автобус з маршруту на маршрут (на внутріобласних маршрутах).

У разі прибуття автобуса з рейса на автовокзал (автостанцію) раніше встановленого часу відправляють його в черговий рейс тільки за розкладом.

Основним робочим документом диспетчера, в якому ведеться облік фактичної регулярності і виконаного руху, є добова станційна відомість.

Контроль за регулярністю руху автобусів в приміському сполученні здійснюється роз'їзними диспетчерами на автомобілях, оснащених системою радіотелефонного зв'язку.

## Список літератури

1. М.Г. Босняк «Вантажні автомобільні перевезення». Навчальний посібник, - К.: Видавничий Дім «Слово», 2010.- 408 с.
2. Є.К.Вільковський, І.І.Кельман, О.О.Бакуліч «Вантажознавство»(вантажі, правила перевезень, рухомий склад) -2е вид. перероблене і доповнене. Підручник. – Львів «Інтелект-Захід», 2007,-476 с.
3. М.С.Ходош «Грузовые автомобильные перевозки» М. «Транспорт», 1986, 285 с.
4. М.С.Ходош «Грузовые автомобильные перевозки» М. «Транспорт», 1980, 267 с.
5. В.І. Маліченко, В.І. Павлюк «Автомобільні перевезення» Збірник задач Рівне, «Автобан-поліграф», 2008, 120 с.
6. Н.Б.Островський «Пассажи́рские автомобильные перевозки» М. «Транспорт», 1986, 227 с.
7. «Правила перевезення вантажів автомобільним транспортом в Україні» Київ Мінтранс України 1998.
8. Закон України «Про перевезення небезпечних вантажів» К. «Основа» 2007, 32 с.
9. И.И. батищев «Организация и механизация погрузочно- разгрузочных работ на автомобиль-ном транспорте», М., «Транспорт»-, 1988,368 с.
10. М.Г. Босняк «Пасажи́рські автомобільні перевезення». Навчальний посібник, - К.: Видавничий Дім «Слово», 2009.- 272 с.
11. М.Д. Блатнов «Пассажи́рские автомобильные перевозки» М. «Транспорт» 1981,-222 с.
11. Закон України «Про транспорт» К. -1994.
12. Закон України «Про автомобільний транспорт» К.,- 2001.
13. І.В. Булгакова, О.В. Клепікова «Транспортне право України» - підруник, К., Видавничий Дім «Слово», 2005.- 536 с.
14. М.Д. Блатнов «Пассажи́рские автомобильные перевозки» М. «Транспорт» 1973,-303 с.
15. «Правил надання послуг пасажирського транспорту» у редакції постанови Кабінету Міністрів України від 26 вересня 2007 р № 1184.
16. Г.Сапрыкин « Транспортная документация» , Харьков, Идательський дом «Фактор» 2003,53 с.
17. М.С. Ходош Грузовые автомобильные перевозки, М. Транспорт, 1986, 208 с.
18. «Положення про робочий час і час відпочинку водіїв колісних транспортних засобів» Наказ Міністерства транспорту та зв'язку України від 7 червня 2010 р. № 340.