

Надія Хомик, Анатолій Довбуш, Василь Олексюк

ОСНОВИ АГРОНОМІЇ

КУРС ЛЕКЦІЙ



Тернопіль, 2015

Міністерство освіти і науки України

**Тернопільський національний технічний університет
імені Івана Пулюя**

*Кафедра технічної механіки,
сільськогосподарських машин
і транспортних технологій*

ОСНОВИ АГРОНОМІЇ

Курс лекцій

для студентів денної та заочної форм навчання
напряму підготовки «Машинобудування»
з професійною орієнтацією на спеціальність
«Машини та обладнання сільськогосподарського виробництва»

Тернопіль
2015

УДК 631/635 (075.8)

ББК 41/42 я 73

X 76

Автори:

Н.І. Хомик, кандидат технічних наук, доцент, доцент кафедри технічної механіки, сільськогосподарських машин і транспортних технологій

А.Д. Довбуш, старший викладач кафедри технічної механіки, сільськогосподарських машин і транспортних технологій

В.П. Олексюк, кандидат технічних наук, доцент, доцент кафедри технічної механіки, сільськогосподарських машин і транспортних технологій

Рецензент

Р.Б. Гевко, д.т.н., професор, завідувач кафедри менеджменту, біоресурсів та природокористування, Тернопільський національний економічний університет

Розглянуто й затверджено на засіданні кафедри технічної механіки, сільськогосподарських машин і транспортних технологій, протокол № 1 від 26.08.2015р.

Схвалено й рекомендовано до друку на засіданні методичної комісії факультету машинобудування та харчових технологій, протокол № 1 від 04.09.2015р.

Хомик Н.І.

X 76 Основи агрономії: курс лекцій / Н.І. Хомик, А.Д. Довбуш, Олексюк В.П. – Тернопіль: ФОП Паляниця В.А., 2015. – 300с.

Розроблено відповідно до навчальної програми і призначено для студентів денної та заочної форм навчання напряму підготовки «Машинобудування».

Посібник рекомендовано також для самостійної роботи студентів, оскільки він вміщує об'ємні теоретичні викладки основного матеріалу дисципліни «Основи агрономії».

Посібник рекомендовано також для фахівців інших спеціальностей, які цікавляться ґрунтознавством, землеробством, рослинництвом.

УДК 631/635 (075.8)

ББК 41/42 я 73

© Хомик Н. І., Довбуш А. Д.,
Олексюк В.П., 2015

ЗМІСТ

ВСТУП.....	8
ТЕМА 1. НАУКОВІ ОСНОВИ ЗЕМЛЕРОБСТВА І РОСЛИННИЦТВА.....	9
1.1. Фактори життя рослин і прийоми їх регулювання.....	10
1.2. Основні закони і екологічні принципи землеробства і рослинництва.....	17
ТЕМА 2. БУР'ЯНИ ТА ЗАХОДИ БОРОТЬБИ З НИМИ.....	21
2.1. Вплив бур'янів на культурні рослини.....	22
2.2. Біологічні особливості бур'янів.....	24
2.3. Класифікація бур'янів.....	27
2.3.1. Малорічні бур'яни.....	28
2.3.2. Багаторічні бур'яни.....	29
2.3.3. Карантинні бур'яни.....	30
2.4. Облік забур'яненості.....	30
2.5. Заходи боротьби з бур'янами.....	31
2.5.1. Запобіжні заходи.....	31
2.5.2. Агротехнічні заходи.....	33
2.5.3. Хімічні заходи.....	35
2.5.4. Біологічні заходи.....	38
2.5.5. Інтегровані заходи.....	39
ТЕМА 3. ҐРУНТ ЯК ЗАСІБ СІЛЬСЬКОГОСПОДАРСЬКОГО ВИРОБНИЦТВА.....	40
3.1. Поняття про ґрунт та його родючість. Ґрунтоутворюючий процес.....	41
3.2. Фактори ґрунтоутворення.....	44
3.2.1. Ґрунтоутворюючі породи.....	44
3.2.2. Життєдіяльність рослинного і тваринного світу.....	47
3.2.3. Клімат. Рельєф місцевості. Вік ґрунтів. Господарча діяльність людини.....	48
3.2.4. Типи ґрунтоутворення.....	50
3.3. Будова, склад і властивості ґрунту.....	53
3.3.1. Фазовий склад ґрунтів.....	53
3.3.2. Ґрунтовий профіль і морфологічні ознаки ґрунту.....	54
3.3.3. Мінеральна частина твердої фази ґрунту.....	55
3.3.4. Гранулометричний склад ґрунту.....	56
3.3.5. Органічна частина твердої фази ґрунту.....	60
3.3.6. Структура ґрунтів.....	63
ТЕМА 4. ВЛАСТИВОСТІ ҐРУНТУ.....	65
4.1. Фізичні і фізико-механічні властивості ґрунтів.....	66
4.2. Технологічні властивості ґрунтів.....	68

4.3.	Заходи покращення фізико-механічних властивостей, збереження і відновлення структури ґрунтів.....	71
4.4.	Ґрунтові колоїди і вбирна здатність ґрунтів.....	72
4.5.	Вода і водний режим ґрунтів.....	76
4.6.	Водно-фізичні властивості ґрунту.....	81
4.7.	Повітряний режим ґрунтів.....	82
ТЕМА 5. ПОЖИВНИЙ РЕЖИМ ҐРУНТУ І ХАРАКТЕРИСТИКА ОСНОВНИХ ТИПІВ ҐРУНТІВ УКРАЇНИ.....		84
5.1.	Поживний режим ґрунту і його регулювання.....	85
5.1.1.	Азот у ґрунті і шляхи регулювання азотного режиму.....	85
5.1.2.	Фосфор у ґрунті і шляхи регулювання фосфорного режиму.....	86
5.1.3.	Калій у ґрунті і шляхи регулювання калійного режиму.....	87
5.1.4.	Мікроелементи в ґрунті.....	88
5.2.	Генетико-виробнича характеристика основних типів ґрунтів України.....	88
5.2.1.	Класифікація і номенклатура ґрунтів.....	88
5.2.2.	Ґрунти Полісся.....	91
5.2.3.	Ґрунти Лісостепу.....	93
5.2.4.	Ґрунти Степу.....	95
5.2.5.	Ґрунти гірських територій.....	98
ТЕМА 6. МЕЛІОРАЦІЯ ЗЕМЕЛЬ.....		99
6.1.	Види меліорації.....	100
6.2.	Зрошення та полив земель.....	101
6.3.	Заходи підвищення родючості зрошуваних земель.....	104
6.4.	Осушення перезволожених земель.....	105
6.5.	Хімічна меліорація ґрунтів.....	107
6.5.1.	Вапнування кислих ґрунтів.....	107
6.5.2.	Меліорація солонців і солонцюватих ґрунтів.....	109
6.6.	Ерозія ґрунтів та боротьба з нею.....	111
6.6.1.	Види ерозії ґрунтів.....	112
6.6.2.	Втрати сільськогосподарського виробництва та екологічні наслідки від ерозії ґрунтів.....	113
6.6.3.	Заходи захисту ґрунтів від ерозії.....	114
ТЕМА 7. ПІДГОТОВКА НАСІННЯ І СІВБА.....		120
7.1.	Сортова і посівна якість насіння.....	121
7.2.	Очищення, зберігання і підготовка насіння до сівби.....	124
7.3.	Сівба сільськогосподарських культур.....	128
7.4.	Оцінка якості сівби.....	132

ТЕМА 8. СІВОЗМІНИ.....	135
8.1. Наукові основи сівозмін.....	136
8.2. Розміщення парів і польових культур у сівозміні.....	139
8.3. Класифікація сівозмін, їх впровадження та освоєння.....	142
8.4. Проектування сівозмін.....	144
8.5. Загальна характеристика польових культур та їх класифікація.....	146
ТЕМА 9. ОБРОБІТОК ҐРУНТУ.....	149
9.1. Поняття, значення і завдання обробітку ґрунту.....	150
9.2. Технологічні процеси (операції) при обробітку ґрунту.....	151
9.3. Види обробітку ґрунту.....	154
9.4. Прийоми(заходи) обробітку ґрунту.....	154
9.5. Способи і системи обробітку ґрунту.....	156
9.6. Основний обробіток ґрунту.....	157
9.7. Поверхневий обробіток ґрунту.....	166
9.8. Спеціальний обробіток ґрунту.....	171
9.9. Система основного (зяблевого) обробітку ґрунту під ярі культури.....	172
9.10. Система передпосівного і післяпосівного обробітку ґрунту під ярі культури.....	175
9.11. Система обробітку ґрунту під озимі культури.....	177
9.12. Мінімальний обробіток ґрунту.....	179
ТЕМА 10. АГРОНОМІЧНА ОЦІНКА ЯКОСТІ СІЛЬСЬКОГОСПОДАРСЬКИХ РОБІТ.....	181
10.1. Зяблева оранка полицевими плугами.....	182
10.1.1. Агротехнічні вимоги.....	182
10.1.2. Показники якості оранки і методи їх визначення.....	184
10.2. Оцінка якості плоскорізного обробітку.....	189
10.2.1. Агротехнічні вимоги.....	189
10.2.2. Контроль якості плоскорізного обробітку.....	190
10.3. Лущення стерні.....	191
10.3.1. Агротехнічні вимоги.....	191
10.3.2. Показники якості лущення і методи їх визначення.....	192
10.4. Весняне боронування зябу і чорних парів.....	193
10.4.1. Агротехнічні вимоги.....	193
10.4.2. Показники якості боронування і методи їх визначення.....	195
10.5. Передпосівна культивация під ярі культури.....	196
10.5.1. Агротехнічні вимоги.....	196

10.5.2. Показники якості культивуваці і методи їх визначення.....	197
ТЕМА 11. УМОВИ ЖИВЛЕННЯ РОСЛИН, ЇХ ВПЛИВ НА УРОЖАЙ. ФІЗІОЛОГІЧНА РОЛЬ ОКРЕМИХ МАКРО- І МІКРОЕЛЕМЕНТІВ.....	199
11.1. Склад і живлення рослин.....	200
11.2. Теоретичні основи живлення рослин.....	201
11.3. Оптимізація умов живлення та їх вплив на урожай і якість продукції.....	203
11.4. Фізіологічна роль окремих макро- і мікроелементів у живленні рослин.....	207
11.5. Рослинна діагностика живлення сільськогосподарських культур.....	213
ТЕМА 12. ВИДИ ДОБРІВ ТА ЇХ ЗАСТОСУВАННЯ.....	215
12.1. Види добрив.....	216
12.2. Азотні добрив.....	217
12.3. Фосфорні добрива.....	220
12.4. Калійні добрива.....	222
12.5. Мікродобрива.....	226
12.6. Комплексні мінеральні добрива.....	228
12.7. Фізико-механічні властивості мінеральних добрив.....	231
12.8. Органічні добрива.....	232
12.9. Бактеріальні добрива.....	241
12.10. Удобрення сільськогосподарських культур у сівозмінах.....	243
ТЕМА 13. СИСТЕМА УДОБРЕННЯ СІЛЬСЬКОГОСПОДАРСЬКИХ КУЛЬТУР.....	244
13.1. Строки внесення удобрення.....	245
13.2. Методи розрахунку доз добрив.....	247
13.3. Основні принципи застосування добрив у сівозміні.....	250
13.4. Агротехнічні вимоги до внесення добрив.....	252
13.5. Агрохімічне обслуговування сільського господарства.....	252
13.6. Технології внесення добрив.....	253
13.7. Машини для внесення добрив.....	254
ТЕМА 14. ШКІДНИКИ ТА ХВОРОБИ СІЛЬСЬКОГОСПОДАРСЬКИХ КУЛЬТУР.....	256
14.1. Шкідники сільськогосподарських культур.....	257
14.1.1. Шкідники зернових і зернобобових культур.....	257
14.1.2. Шкідники цукрових буряків та інших технічних культур.....	258
14.1.3. Шкідники картоплі та овочевих культур.....	259
14.1.4. Шкідники садів та ягідників.....	260
14.1.5. Багатоїдні шкідники.....	261

14.2.	Хвороби сільськогосподарських культур.....	262
14.2.1.	Хвороби зернових і зернобобових культур.....	263
14.2.2.	Хвороби цукрових буряків та інших технічних культур.....	268
14.2.3.	Хвороби картоплі та овочевих культур.....	268
14.2.4.	Хвороби садів і ягідників.....	269
ТЕМА 15. ЗАХОДИ БОРОТЬБИ ІЗ ШКІДНИКАМИ ТА ХВОРОБАМИ СІЛЬСЬКОГОСПОДАРСЬКИХ КУЛЬТУР. ВПЛИВ ПЕСТИЦИДІВ.....		270
15.1.	Захист рослин і заходи боротьби із шкідниками та хворобами сільськогосподарських культур.....	271
15.1.1.	Агротехнічні заходи.....	271
15.1.2.	Біологічні методи боротьби.....	272
15.1.3.	Хімічні методи боротьби.....	274
15.1.4.	Способи застосування хімічних препаратів для боротьби із шкідниками та хворобами сільськогосподарських культур.....	276
15.2.	Навколишнє середовище і хімізація сільського господарства.....	277
15.2.1.	Загальні принципи нормування гранично допустимих концентрацій пестицидів в об'єктах навколишнього середовища.....	278
15.2.2.	Пестициди в ґрунті.....	279
15.2.3.	Пестициди в джерелах водопостачання.....	280
15.2.4.	Забруднення пестицидами атмосферного повітря.....	280
15.2.5.	Забруднення пестицидами продуктів харчування.....	281
15.2.6.	Вплив пестицидів на біогеоценози.....	281
15.2.7.	Пестициди і здоров'я людини.....	282
15.2.8.	Техніка безпеки під час роботи з пестицидами.....	283
ТЕМА 16. СИСТЕМИ ЗЕМЛЕРОБСТВА.....		287
16.1.	Поняття про систему землеробства. Розвиток систем землеробства.....	288
16.2.	Сучасні системи землеробства та їх особливості в основних ґрунтово-кліматичних зонах України.....	293
16.2.1.	Системи землеробства Полісся.....	293
16.2.2.	Системи землеробства Лісостепу.....	295
16.2.3.	Системи землеробства Степу.....	296
Перелік використаної та рекомендованої літератури.....		299

ВСТУП

Основним об'єктом сільськогосподарського виробництва, від продуктивності якого залежить успішний розвиток усіх його галузей, є культурні рослини. Вивчення законів росту і розвитку рослин, визначення різних умов, які необхідні для отримання високих урожаїв сільськогосподарських культур, розробка ефективних заходів для регулювання цих умов – основне завдання агрономії. Агрономія в наш час стала складною комплексною наукою. В її склад входить: землеробство (вивчає різні способи впливу на ґрунт і сільськогосподарські рослини для отримання високих і сталих врожаїв), рослинництво (наука про вирощування культурних рослин), ґрунтознавство (наука про походження і розвиток ґрунтів), агрохімія (вивчає питання пов'язані з живленням рослин і застосуванням добрив), селекція і насінництво (наука про виведення нових і покращення існуючих сортів рослин) та інші.

Землеробство як одна з найважливіших складових частин агрономічного циклу в значній мірі визначає розвиток сільського господарства в цілому. При правильному поєднанні землеробства з тваринництвом забезпечується постійний біологічний кругообіг у системі ґрунт – рослина – ґрунт, а це зумовлює при певних додаткових умовах збереження біологічної рівноваги в природі та підтримання рівня природної родючості ґрунту.

Сучасне землеробство – це наука про раціональне використання землі, захист її від ерозії, удосконалення теорії і практики відтворення родючості ґрунтів для отримання високих, екологічно чистих урожаїв сільськогосподарських культур.

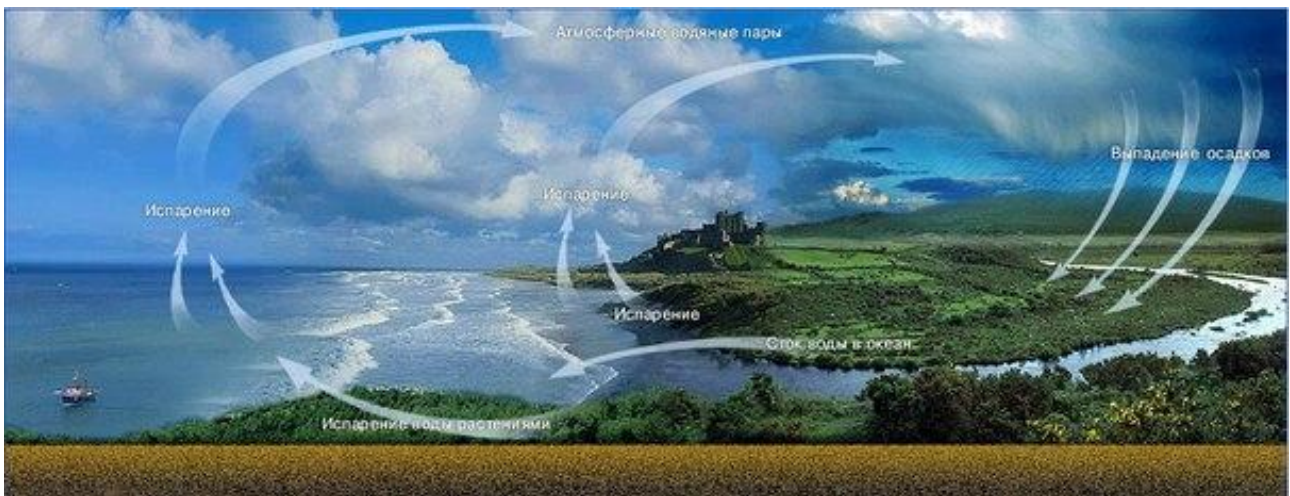
Важливе місце відводиться заходам, спрямованим на охорону навколишнього середовища, підвищенню ефективності меліорації, удосконаленню нових технологій тощо.

Агрономічні, зоотехнічні та інженерні (технічні) науки складають єдиний комплекс знань, необхідний для розробки і здійснення правильної технології сільськогосподарського виробництва. Інженери-механіки та інженери-електрики сільськогосподарського виробництва, володіючи теоретичними знаннями на основі агротехнічних і зоотехнічних вимог, створюють нові машини, що забезпечують комплексну механізацію в рослинництві і тваринництві, розробляють способи для кращого використання техніки з метою отримання високих урожаїв, підвищення продуктивності праці і зниження собівартості продукції.

ТЕМА 1

НАУКОВІ ОСНОВИ ЗЕМЛЕРОБСТВА І РОСЛИННИЦТВА

- 1.1. Фактори життя рослин і прийоми їх регулювання
- 1.2. Основні закони і екологічні принципи землеробства і рослинництва



1.1. Фактори життя рослин і прийоми їх регулювання

Людина використовує природну рослинність для отримання продуктів харчування для себе, корму для сільськогосподарських тварин, сировини для переробної промисловості.

Величезні запаси використовуваної людством енергетичної сировини, тобто кам'яного вугілля, нафти, торфу – це органічні речовини, створені рослинами в минулі геологічні епохи.

Для життєдіяльності рослин необхідні світло і тепло, отримувані від сонця, вода і елементи живлення – із ґрунту, вуглекислий газ і кисень – із повітря.

Важливою життєвою функцією зелених рослин є синтез органічної речовини або фотосинтез, для якого необхідно одночасно прилив світла, тепла, води і поживних речовин.

Вирощування високих урожаїв сільськогосподарських культур спрямоване на повну реалізацію генетичного потенціалу рослин шляхом інтенсивної дії на фактори та умови їх життя. Тому основна задача (за К.А. Тімірязєвим) наукового землеробства і рослинництва – вивчення потреб культурних рослин і розроблення способів їх задоволення.

У процесі росту та розвитку рослини зазнають впливу з боку як природних факторів, так і штучних (антропогенних), тобто пов'язаних з діяльністю людини.

Фактори життя рослин – це об'єкти навколишнього середовища, які безпосередньо (матеріально) діють на ріст і розвиток рослин. Ці фактори поділяють на **абіотичні** та **біотичні**. До абіотичних факторів належать космічні (світло, тепло), атмосферні (повітря), земні (вода, поживні речовини). Біотичні фактори – це живі організми (мікроорганізми, рослини, тварини, людина).

Умови середовища – це зовнішні умови, за яких проявляється дія факторів життя рослин. До умов життя рослин належать: **ґрунтові** (будова орного шару, структура, реакція та ін.), **фітосанітарні** (наявність бур'янів, шкідників і хвороб), **агротехнічні** (своєчасність і якість проведення польових робіт).

В період росту та розвитку рослин фактори і умови діють не ізольовано, а у взаємодії. У природних рослинних асоціаціях взаємодія факторів і рослин створює умови для рівноваги в природі, сприяє її самоочищенню. В штучних агрофітоценозах ця рівновага часто порушується через незнання або ігнорування людиною об'єктивних законів природи і землеробства.

Неправильне використання інтенсивних заходів вирощування рослин, в тому числі сівозмін, обробітку ґрунту, добрив, меліорації, пестицидів та ін., може призвести до забруднення навколишнього середовища і порушення екологічної рівноваги у природі. Тому, щоб

зберегти цю рівновагу і не завдати шкоди природі, **землеробство необхідно здійснювати на науковій основі, враховуючи закони природи і землеробства та правильно використовуючи їх у практичній діяльності.**

Необхідність переходу до екологічно чистих, енергозберігаючих технологій вирощування сільськогосподарських культур зумовлює максимальне використання потенціальних можливостей інтенсивних сортів та гібридів. Здійснюють це спрямованим керуванням **життєво необхідними факторами їх росту і розвитку, до яких належать: світло, тепло, повітря, вода і поживні речовини.** Потреба рослин в кожному факторі життя та їх співвідношеннях залежить від біологічних особливостей виду, технології вирощування, погодних умов і визначається їх спадковістю.

Світло. Всі зелені рослини розвиваються тільки в умовах освітлення. Життя кожного живого організму може проходити тільки при постійному постачанні його сонячною енергією. Зелені рослини використовують сонячну енергію безпосередньо, тобто перетворюють вільну енергію сонця в запасну енергію створеної ними органічної речовини. Споживають велику кількість вуглекислого газу, одночасно збагачуючи повітря киснем, необхідним для дихання всіх живих організмів.

Отже, **перша важлива роль зелених рослин у природі – це створення органічних речовин, друга – безперервне поповнення повітря запасами кисню.**

Світло і тепло потрібні для набухання і проростання насіння, формування сходів, поглинання рослинами води і поживних речовин, для вироблення ними органічної речовини і росту, формування рослинами різних органів і проходження ними кожного етапу розвитку.

Культурні рослини по-різному реагують на загальну кількість світла протягом періоду вегетації і на довжину світлового дня: одні рослини швидше дозрівають при довгому світловому дні (пшениця, жито, овес, ячмінь, горох, льон, картопля), інші – при короткому (просо, сорго, кукурудза, соняшник, соя, квасоля, бавовник та ін.). Деякі тіньовитривалі рослини (конюшину, люцерну, еспарцет на першому році життя) можна вирощувати під покривом зернових колосових або інших культур.

Нестача світла несприятливо впливає на ріст і розвиток рослин, знижуючи їх продуктивність. Рослини витягуються в рості, механічні тканини їх ослаблюються і вони вилягають. Нестача світла призводить також до погіршення якості продукції – знижується вміст білка в зернових, цукру – в буряках, крохмалю – в картоплі, жиру – в насінні соняшнику тощо.

Продуктивність рослин залежить тільки від тієї частини спектру сонячного світла, енергія якої бере участь у створенні органічної речовини. Ця частина обмежена хвилями від 380 до 720 нм і називається фотосинтетичною активною радіацією (ФАР). За сучасними уявленнями, оптимальні за структурою, рівнем забезпеченості водою, поживними речовинами та вуглекислим газом посіви найпродуктивніших сортів можуть використовувати від 4...5 до 7...8% ФАР на фотосинтез, але у виробничих умовах використання ФАР складає лише 1...1,5%. Отже, **важливим для дальшого зростання врожайності є створення високопродуктивних сортів та гібридів, а також впровадження науково обґрунтованих технологій їх вирощування.**

На інтенсивність фотосинтезу впливають такі фактори зовнішнього середовища, як концентрація вуглекислоти в повітрі та ґрунті, інтенсивність світла, температура і вологість ґрунту та повітря, вміст поживних речовин у ґрунті та ін.

У польових умовах практично неможливо змінювати потік сонячної енергії, проте в технології використовують деякі **прийоми регулювання світлового режиму:**

- змінюють норми висіву і густоту рослин (проріджування сходів);
- застосовують різні способи сівби (вузькорядні, широкорядні, пунктирні);
- змінюють напрям рядків;
- розміщують культури на південних і північних схилах, або на підвищених чи на понижених ділянках;
- застосовують змішані посіви (багаторічні бобові і злакові трави, вико-вівсяні сумішки та ін.);
- проводять боротьбу з бур'янами;
- формують крони дерев;
- впроваджують нові інтенсивні сорти і гібриди;
- використовують штучне освітлення у теплицях та парниках.

Тепло. Всі фізіологічні і біохімічні процеси в рослинних організмах активно відбуваються при плюсових температурах. Фотосинтез у сільськогосподарських рослин починається при температурі повітря вище 0°C, найвища інтенсивність спостерігається при температурі +20...30°C. Далше підвищення температури різко знижує інтенсивність фотосинтезу, а при температурі +40...45°C він повністю припиняється, при +60...70°C у більшості з рослин припиняється життєдіяльність і руйнуються складні білкові структури. Дихання рослин може проходити і при мінусовій температурі. Нижня її границя у більшості рослин «-10°C», а у зимуючих частин рослин, наприклад, у бруньок дерев, помітне дихання спостерігається навіть при «-20...-30°C». Рослини при низьких

температурах гинуть від зневоднення протоплазми і подальшого руйнування її кристалами льоду. У цілому температурні межі життєвих функцій рослин досить вузькі – від -10 до +70°C. Згубно діють на рослини різкі зміни температури ґрунту взимку. Раптові зниження температури, а потім відлига і знову різке похолодання призводять іноді до повної загибелі озимих.

Відразу ж після сівби насіння потребує певної температури ґрунту для проростання і подальшого розвитку (табл. 1.1).

Для повного циклу розвитку різним сільськогосподарським культурам потрібна неоднакова кількість тепла, яка визначається загальною сумою плюсових температур за період вегетації.

Таблиця 1.1 – Мінімальні температури для проростання насіння і появи сходів різних культур, °C

Культура	Проростання насіння	Поява сходів
Пшениця, жито, ячмінь, овес, конюшина, люцерна, вика, горох, гірчиця	0...1	2...3
Буряки, люпин, льон, кормові боби	3...4	6...7
Картопля, соняшник	5...6	8...9
Кукурудза, просо, суданка, соя	8...10	10...11
Квасоля, сорго	10...12	12...13
Рис, арахіс, бавовник	12...14	14...15

Основним джерелом тепла для рослин є сонячна радіація. Надходження її змінюється в широких межах залежно від широти та часу доби, а також від стану атмосфери. **Другим джерелом є тепло ґрунту, яке виділяється мікроорганізмами при розкладанні органічної речовини і в результаті екзотермічних хімічних реакцій.** Всі інші джерела тепла для ґрунту, наприклад, внутрішня теплота земної кулі, енергія радіоактивного розпаду елементів, теплота змочування і конденсації водяної пари мають невелике значення.

Тепловий режим регулюють снігозатриманням, полезахисними лісонасадженнями, обробітком ґрунту, способами сівби (гребеневі, грядкові посіви), мульчуванням, внесенням органічних добрив, осушенням та зрошенням.

Повітря. Найважливішими складовими частинами повітря для життя рослин і мікроорганізмів є кисень, вуглекислий газ, а також азот. Біологічні процеси в ґрунті пов'язані з поглинанням кисню і виділенням вуглекислоти. Тому ґрунтове повітря відрізняється від атмосферного

меншим вмістом кисню і більшою концентрацією вуглекислого газу. ***Потреба сільськогосподарських культур в кисні починається відразу ж після сівби, а максимальне використання його припадає на період цвітіння рослин.***

На нестачу кисню в ґрунті рослини реагують неоднаково: злакові менше, за бобові та картоплю.

Кисень необхідний рослинам не тільки для дихання, а також як джерело енергії, що витрачається при надходженні води і поживних речовин у клітини, синтетичних процесів тощо. Багато кисню потребують ґрунтові мікроорганізми при нітрифікації, засвоєнні молекулярного азоту бульбочковими бактеріями і азотобактеріями.

Запас вуглекислоти в атмосфері становить близько 600 білліонів т, з якого рослини земної кулі щорічно використовують близько 19 білліонів т. Тому при постійному поновленні вуглекислоти в повітрі створюється кругообіг її у природі і забезпечується безперебійне живлення рослин.

Нестача вуглекислоти в повітрі компенсується вуглекислим газом, що виділяється з ґрунту та при диханні організмів, особливо вночі, коли припиняється фотосинтез. Життєдіяльність ґрунтових бактерій посилюється і збільшується виділення вуглекислоти при внесенні органічних добрив за сприятливих водному і тепловому режимам.

Оновленню ґрунтового повітря сприяють такі фактори: дифузія газів, коливання атмосферного тиску і температури, зміна вологості ґрунту, вітер. На повітрообмін також впливає рослинність і рельєф.

Для поліпшення повітряного режиму ґрунту застосовують такі заходи: внесення органічних добрив; глибока оранка плугами з передплужниками; своєчасність та висока якість обробітку ґрунту різними знаряддями; поглиблення орного шару; правильні сівозміни; меліорація ґрунтів.

Вода. Життя на Землі не можливе без води. Значення її для рослин дуже велике. Вода рослинам необхідна для фотосинтезу, росту і розвитку. Для появи перших ознак життєдіяльності насіння необхідно збільшення вмісту води до 20...25% від їх маси, а для повного набухання і проростання насіння необхідно 120% від їх маси. Кількість води для проростання насіння неоднакова для різних культур: для проса, кукурудзи потрібно 25...35%, пшениці – 48...59%, гороху, цукрових буряків – 110...121% від маси насіння. Проте, кількість води, що йде на утворення органічної речовини, невелика і складає менше 1% від кількості вологи, яку споживає рослина. Тобто, необхідно багато опадів після посіву і незначна кількість після їх рясних сходів.

З надходженням і рухом води в рослині пов'язані всі її життєві процеси. ***При наявності води, повітря і тепла насіння рослин бубнявіє і***

проростає, ростуть тканини, надходять у рослину і переміщуються в ній поживні елементи, відбувається фотосинтез і кореневе живлення.

В жарку погоду вода запобігає загибелі рослин, охолоджуючи їх і підтримуючи тургор клітин. Вміст води в рослинах коливається: від 8...16% в сухому насінні до 70...90% в стеблах, листках, корене- і бульбоплодах. Проте 99,8% використаної води рослини випаровують і лише близько 0,2% йде на синтез органічної речовини. Сільськогосподарські культури можуть страждати не лише від нестачі, але й від надлишку вологи в ґрунті.

Період найбільшої потреби рослин у воді, коли нестача її різко знижує урожайність, називають критичним. У озимих і ярих зернових колосових цей період припадає на вихід у трубку – колосіння, кукурудзи – цвітіння – молочна стиглість, картоплі – цвітіння – бульбоутворення, соняшнику – утворення кошика – цвітіння.

Разом з водою у рослину поступають із ґрунту розчинені в ній елементи живлення: азот, фосфор, калій, сірка та ін. Для засвоєння рослиною зольних елементів (добрив) необхідна невелика кількість води, яка становить 9% від споживаної кількості. Вся решта маса води (9/10) випаровується з поверхні рослини для охолодження тканин і підтримання теплових умов, необхідних для життя рослин. Цей процес навивається транспірацією.

Загальні витрати вологи на створення одиниці сухої речовини рослини протягом вегетації називають **транспіраційним коефіцієнтом**, який залежить від виду рослин, сорту, метеорологічних і ґрунтових умов, агротехніки і коливається в значних межах. Так, у проса він становить 150...250, пшениці – 400...550, кукурудзи – 250...400, цукрових буряків – 500...600, люцерни – 600...800.

Основними джерелами надходження води в ґрунт є атмосферні опади, а також підґрунтові води за умови неглибокого їх залягання. Значно менше значення відіграє вода, що утворюється під час конденсації водяної пари, яка надходить з атмосфери та глибоких шарів ґрунту. Крім погодних умов, вирішальне значення для забезпечення рослин водою мають фізичні властивості ґрунту, зокрема, його будова, структура, щільність, гранулометричний склад і характер поверхні.

Водний режим ґрунту і використання води рослинами регулюють комплексом заходів: обробітком ґрунту, зрошенням або осушенням, чергуванням культур і парів, снігозатриманням, застосуванням органічних і мінеральних добрив, полезахисними лісонасадженнями, захистом земель від ерозії, боротьбою з бур'янами, вирощуванням посухостійких сортів, хімічною меліорацією ґрунтів.

Поживні речовини. Всі необхідні речовини рослини поглинають із навколишнього середовища: ґрунту і повітря, тому розрізняють *повітряне і ґрунтове або кореневе живлення* рослин.

Повітряне живлення рослин – це поглинання листками вуглекислого газу для утворення органічної речовини. Середній вміст вуглекислого газу в повітрі не перевищує 0,03% (у приземному шарі його може бути більше). Збільшення в приземному шарі вуглекислого газу різними способами (внесенням органічних добрив) до 1% посилює життєдіяльність рослин і помітно підвищує їх урожайність.

Ґрунтове або кореневе живлення забезпечує рослини поживними речовинами із ґрунту. Нестача у ґрунті хоча б одного з елементів живлення різко погіршує ріст і розвиток рослин, значно знижує їх продуктивність, при відсутності будь-якого з необхідних елементів, рослина може загинути.

Рослини засвоюють понад 80 хімічних елементів. Поживні речовини у рослини надходять через кореневу систему із ґрунту і через листки. Повітря містить такі важливі елементи живлення і життєдіяльності рослин, як вуглець, на долю якого припадає 45%, кисень – 42%, водень – 7% від сухої речовини рослин. До складу рослин входять також азот, фосфор, калій, кальцій, сірка, залізо, магній, які вони використовують від десятих часток відсотка до кількох відсотків і тому їх називають *макроелементами*. Такі елементи, як мідь, марганець, бор, цинк, молібден, кобальт, нікель потрібні рослинам в незначних кількостях – в тисячних або навіть мільйонних частках відсотка, тому їх називають *мікроелементами*.

Кореневе живлення рослин – фізіологічний процес, що складається з вбирання мінеральних елементів з ґрунту, переміщення їх по рослині, участі в синтезі органічних сполук та використання останніх у процесі росту і розвитку.

У процесі еволюції зелені рослини пристосувалися до умов розвитку. Для повнішого використання сонячної енергії рослини розвивають величезну поверхню зеленого листя, яка перевищує у кілька разів площу, яку займає сама рослина. Загальна листова поверхня більшості сільськогосподарських рослин на 1 га посіву складає 3...5 га.

Для забезпечення елементами живлення корені сільськогосподарських рослин проникають у ґрунт на значну глибину:

- пшениці на 100...120 см;
- соняшника – до 245 см;
- цукрових буряків до 250 см;
- картоплі до 1,5 м;
- льону, проса до 1 м.

Крім цього корені дуже сильно розростаються в сторони. Загальна довжина коренів зі всіма їх розгалуженнями вимірюється сотнями метрів, у баштанних культур – кілометрами.

Високі врожаї сільськогосподарських культур отримують при достатній кількості поживних речовин і сприятливому співвідношенні необхідних для нормального росту і розвитку факторів зовнішнього середовища (вологи, тепла, світла).

Вміст хімічних речовин у рослинах непостійний і залежить від клімату, типу ґрунту, добрив та ін. Тому вивчення цих умов – одне із основних завдань сільськогосподарської науки.

Залежно від реакції ґрунту, вмісту в ньому доступних речовин, біологічних особливостей вирощуваних культур використовують певні мінеральні та органічні добрива, за допомогою яких поповнюється вміст у ґрунті поживних речовин у потрібному для рослин співвідношенні. Це найбільш ефективний спосіб регулювання поживного режиму ґрунту. На живлення рослин можна впливати також застосовуючи правильний обробіток ґрунту, сівозміни, боротьбу з бур'янами, захист від ерозії, осушення, зрошення, вапнування, гіпсування.

Всі елементи живлення входять до складу рослин в неоднакових кількостях і співвідношеннях, проте відсутність одного елемента не можна компенсувати надмірним вмістом іншого.

Взаємодія факторів життя рослин під час їх росту та розвитку надзвичайно складна, багатогранна й протягом тривалого часу є предметом вивчення біологічних та агрономічних наук. На підставі даних численних дослідів, їх узагальнення було сформульовано ряд закономірностей дії факторів життя рослин під час формування врожаю. В агрономічній науці ці закономірності відомі як **закони землеробства**. Вони відображають взаємозв'язки не тільки між ґрунтом, рослинами і навколишнім середовищем, але й між ними і людиною, яка впливає на них в процесі сільськогосподарського виробництва.

1.2. Основні закони і екологічні принципи землеробства і рослинництва

Закони незамінності і рівнозначності факторів. Головними законами агрономії, що визначають умови розвитку рослин, є закони незамінності й рівнозначності факторів їх життя. Спочатку це був один закон, сформульований ще у 1842 р. Вігманом і Польстердом. Вони вважали, що жоден з факторів життя рослин не можна повністю виключити або замінити іншим: в обох випадках загибель рослин неминуча.

Пізніше В.Р. Вільямс поділив цей закон на два самостійних: закон незамінності факторів і закон їх рівнозначності. ***Перший він сформулював так: жоден з факторів життя рослин не може бути замінений іншим.*** Це означає, що рослини для своєї життєдіяльності потребують одночасної наявності всіх без винятку факторів життя. Наприклад, не можна нестачу води для рослин у ґрунті компенсувати поживними речовинами, нестачу фосфору неможливо замінити ані азотом, ані сіркою та іншими елементами живлення, бо кожний з них виконує свою специфічну функцію у фізіологічних процесах обміну речовин у рослині. Всі вони у біологічному відношенні рівнозначні.

Таким чином, немає ні більш, ні менш важливих факторів, тому ***для отримання високих урожаїв рослин належної якості необхідно забезпечувати їх всіма факторами життя в достатній кількості одночасно.***

Закон обмежуючого фактора (закон мінімуму). Вперше він був сформульований в ХІХ ст. німецьким вченим-хіміком Ю. Лібіхом на підставі розвитку теорії мінерального живлення рослин. Він вважав, що ***продуктивність або врожайність рослин залежить в першу чергу від того фактора, потреба в якому задовольняється у найменшій мірі.*** Якщо, наприклад, кількість води у ґрунті здатна забезпечити урожайність коренеплодів цукрових буряків на рівні 300 ц/га, а вміст поживних речовин – на рівні 450 ц/га, то фактична урожайність становитиме 300 ц/га.

Рівень урожайності будь-якої культури залежить не тільки від фактора, який знаходиться у мінімумі, а й від фактора, який присутній в надмірній кількості.

В наш час цей закон справедливо називають законом обмежуючого фактора. Суть його досить вдало сформулював В.П. Нарцисов: ***«Розвиток рослин й рівень урожайності будь-якої культури визначається факторами, які знаходяться в нестачі або в надлишку, а також іншими обмежуючими причинами».*** Обмежувати урожай можуть не тільки фактори життя, а й несприятливі умови середовища: ґрунтові, фітологічні, агротехнічні. Наприклад, підвищена кислотність ґрунту, бур'яни, хвороби, шкідники та ін.

Закон мінімуму, оптимуму, максимуму. Вперше цей комплексний закон відкрив німецький ботанік Ю. Сакс ще у ХІХ ст. Він тлумачив його так: найбільший урожай рослин може бути отриманий при оптимальній кількості кожного фактора, збільшення або зменшення кількості фактора призводить до зниження урожаю.

В.Р. Вільямс дав дещо інше тлумачення цього закону: *«Найбільший урожай отримують при середній (оптимальній) наявності фактора; при найменшій (мінімальній) і найбільшій (максимальній) наявності фактора врожай не може бути здійснений (дорівнюватиме нулю)»*.

При цьому слід мати на увазі, що мінімум, оптимум і максимум окремих факторів для різних рослин не однакові. З урахуванням цього закону у практиці землеробства оптимізація факторів життя рослин забезпечується комплексом агротехнічних та меліоративних заходів.

Закон сукупної дії факторів. Він був відкритий наприкінці ХІХ ст. німецьким ботаніком Лібшером, який так сформулював закон: *«Рослини тим продуктивніше використовують фактор, що знаходиться в мінімумі, чим більша кількість інших факторів знаходиться в оптимумі»*.

Кожний фактор проявляє свою максимальну позитивну дію при оптимумі більшої частини факторів. Всі фактори забезпечують максимальний ефект тільки при сукупній дії. Порушення дії хоча б одного з факторів веде до порушення дії інших факторів. Тому при розробці і застосуванні інтенсивних технологій вирощування сільськогосподарських культур слід не тільки застосовувати високі дози добрив, а й оптимізувати водний режим ґрунту, а також систематично вести боротьбу з бур'янами, шкідниками, хворобами, тобто добиватись рівноваги усіх факторів життя рослин.

Закон повернення поживних речовин у ґрунт. Цей закон був відкритий і сформульований в середині ХІХ ст. Ю. Лібіхом. Суть його полягає в тому, що *всі речовини, які використовуються рослинами при створенні урожаю, повинні повертатися у ґрунт з добривами*.

За цим законом при порушенні балансу доступних поживних речовин у ґрунті внаслідок винесення з врожаєм або втрат (вимивання, ерозія, денітрифікація та ін.) його потрібно поновити для відтворення родючості ґрунту.

Щоб запобігти деградації ґрунтів необхідно також забезпечити бездефіцитний баланс гумусу шляхом регулярного повернення у ґрунт органічних речовин в такій кількості, яка повністю компенсує їх мінералізацію. Наприклад, на чорноземах необхідно щорічно вносити 6...8 т/га гною.

Поряд з розглянутими законами землеробства, які мають загальний характер, наукові землеробство і рослинництво керуються також рядом екологічних принципів.

Принцип відповідності (адекватності) рослинного угруповання умовам місцезростання. В природних екологічних системах фітоценози формуються у прямій залежності від конкретних ґрунтово-кліматичних умов, а в агроекологічних системах вони створюються штучно, за бажанням людини. Тому агроекосистеми потребують спеціальних заходів для підтримання їх стійкості і продуктивності. Для цього необхідно раціонально розміщувати сільськогосподарські угіддя у ґрунтово-кліматичних зонах, правильно підбирати культури, сорти та гібриди, дотримуватися науково обґрунтованих сівозмін і своєчасно виконувати всі технологічні операції при вирощуванні культур. *Агрофітоценози повинні відрізнятись різноманітністю рослин на кожній конкретній території, бо чим багатший і різноманітніший рослинний склад фітоценозів, тим вони стійкіші до несприятливих зовнішніх дій.*

Принцип плодозміни. При вирощуванні культурних рослин динамічний комплекс природної рослинності руйнується і створюється новий, більш спрощений, з однієї або двох-трьох культур на полі. Внаслідок цього виникає диспропорція між нагромадженням і споживанням поживних речовин, порушується водний баланс у ґрунті, посилюється ураженість сільськогосподарських культур хворобами, шкідниками, бур'янами і вони значно знижують свою урожайність.

Виходячи з вищесказаного, принцип плодозміни полягає в тому, що *для повної реалізації біологічного потенціалу рослин в землеробстві необхідна плодозміна, тобто чергування культур за часом (по роках) і в просторі (по полях).* Цей принцип лежить в основі вчення про сівозміни, яке є основоположним у землеробстві.

Принцип екологічної відповідності між суспільством, виробництвом і природним середовищем. Суть цього принципу полягає в тому, що *антропогенне навантаження на природні ресурси не повинно перевищувати рівні, за межами яких порушується рівновага у природі.*

Для підтримання рівноваги в системі «ґрунт-рослина-зовнішнє середовище» необхідно постійно удосконалювати всі **складові частини технологій вирощування сільськогосподарських культур**: сівозміни, добрива, обробіток ґрунту, насінництво, захист рослин і т. ін.

Таким чином, знання законів землеробства і екологічних принципів має велике значення, оскільки вони висвітлюють шляхи до практики, попереджують численні помилки і допомагають продуктивніше використовувати землю, машини, знаряддя та інші засоби виробництва.

ТЕМА 2

БУР'ЯНИ ТА ЗАХОДИ БОРОТЬБИ З НИМИ

- 2.1. Вплив бур'янів на культурні рослини
- 2.2. Біологічні особливості бур'янів
- 2.3. Класифікація бур'янів
 - 2.3.1. Малорічні бур'яни
 - 2.3.2. Багаторічні бур'яни
 - 2.3.3. Карантинні бур'яни
- 2.4. Облік забур'яненості
- 2.5. Заходи боротьби з бур'янами
 - 2.5.1. Запобіжні заходи
 - 2.5.2. Агротехнічні заходи
 - 2.5.3. Хімічні заходи
 - 2.5.4. Біологічні заходи
 - 2.5.5. Інтегровані заходи



2.1. Вплив бур'янів на культурні рослини

Сучасні технології вирощування сільськогосподарських культур розроблені на основі оптимального забезпечення їх вимог щодо факторів життя в усі фази росту й розвитку, в періоди органогенезу та усуненні тих чинників, які негативно впливають на культурні рослини.

Одним із таких явищ, що негативно впливає на ріст, розвиток і врожайність сільськогосподарських культур, є рослини, які не вирощують на полях, городах і в садах або **бур'яни**. Крім бур'янів, у землеробстві виділяють також **засмічуючі рослини**. До них належать види і сорти, які є у культурі, але спеціально не вирощуються на даному полі.

Бур'яни – це рослини, які не культивуються людиною, але пристосувалися до умов вирощування культурних рослин, ростуть на с/г угіддях та інших землях і завдають значної шкоди сільському господарству.

Бур'яни – небажана рослинність в угіддях, посівах, насадженнях культурних рослин, яка конкурує з ними за світло, воду, поживні речовини, а також сприяє поширенню шкідників та хвороб.

Бур'яни – вихідці з природних фітоценозів і поширилися на оброблювані землі під впливом діяльності людини або були занесені дикою фауною, вітром, водою тощо.

Бур'яни поширені на всіх с/г угіддях – на полях, городах, луках, пасовищах, садах та на виноградниках, а також на необроблюваних землях – на узбіччях доріг, лісосмуг.

Посіви сільськогосподарських культур – це штучні агрофітоценози, в яких домінуючими повинні бути культурні рослини, а не бур'яни. Але при недотриманні вимог технології вирощування домінантами агрофітоценозу можуть стати бур'яни.

Властивість культури протистояти пригнічуючій дії бур'янів називається **конкурентоздатністю**. Вона залежить від типу забур'янення, обробітку ґрунту, способів сівби, норм висіву, удобрення та догляду за посівами тощо. У тісному зв'язку з конкурентоздатністю культур перебуває і **поріг шкідливості** бур'янів (або інших організмів) для культури.

Біологічний поріг шкідливості – це така кількість бур'янів, яка призводить до зниження врожайності культурних рослин. Виділяють також економічний поріг шкідливості, який визначається такою кількістю бур'янів, затрати на боротьбу з якими окуповуються збереженням урожаю.

У сучасному землеробстві бур'яни є основним стримуючим фактором впровадження інтенсивних технологій виробництва продукції рослинництва. Річні втрати зерна у нашій країні через засмічення бур'янами становлять близько 10...15%, а боротьба з ними становить

понад 30% всіх витрат у землеробстві.

Зниження врожаю культурних рослин може бути на 25...30% і більше залежно від забур'яненості. Наприклад, при середній засміченості полів бур'янами урожай озимих колосових може знижуватися на 2...2,5 ц/га; кукурудзи і проса – 5 ц/га; люпину і гороху на 3,5 ц/га, картоплі та буряків – 30...50 ц/га.

Бур'яни пригнічують ріст і розвиток культурних рослин, знижують їх продуктивність. Особливість негативного впливу бур'янів на величину врожаю полягає у тому, що завдяки добре розвиненій кореневій системі вони збіднюють ґрунт на поживні речовини, вологу, затіняють культури, а це знижує інтенсивність фотосинтезу, температуру ґрунту і активність мікробіологічних процесів у ньому. Найбільше від цього страждають культури, що повільно розвиваються на перших етапах росту: просо, кукурудза, цукрові буряки, льон, картопля, овочеві та ін. Наприклад, якщо на утворення одиниці сухої речовини (транспіраційний коефіцієнт) просо витрачає 200...250, кукурудза 250...300, пшениця 400...500, то лобода – 800, осот – 1000, пирій 1183 одиниці води. Щодо поживних речовин, то, для прикладу, осот забирає з ґрунту 140 кг/га азоту, 30 кг/га фосфору і 120 кг/га калію; це рівноцінно отриманню 32 ц/га зерна озимої пшениці або 200 ц/га цукрових буряків.

Затінення і пригнічення культурних рослин бур'янами знижує інтенсивність фотосинтезу, життєдіяльність ґрунтових мікроорганізмів, призводить до вилягання посівів.

Велика листова поверхня бур'янів спричиняє зниження температури ґрунту на 3...4°C, що викликає послаблення життєдіяльності ґрунтових мікроорганізмів, послаблення засвоєння поживних речовин культурними рослинами, сповільнюється їх ріст. Наприклад, осот рожевий при середній засміченості (5...6 рослин на 1 м²) на кожному гектарі поглинає з ґрунту таку кількість поживних речовин і води, якої достатньо для створення 31,8 ц зерна озимої пшениці або 200 ц коренеплодів цукрових буряків.

Бур'яни, випереджаючи у рості культурні рослини, сприяють вилягання посівів, внаслідок цього помітно погіршується якість продукції та збільшуються втрати при збиранні полеглих хлібів.

Урожай із забур'янених полів внаслідок неповного використання умов життя не тільки знижується на 30...50% і більше, але він також і гіршої якості – зерно дрібніше, з меншим вмістом білків, клейковини. Овочі із забур'янених посівів містять менше цукру, крохмалю, вітамінів; бур'яни зменшують вміст білка у зерні колосових, олії – у соняшнику, вихід волокна у прядивних культур.

Насіння деяких бур'янів, наприклад, мишію в просі, татарської гречки в культурній призводить до погіршення якості продукції – крупи, бо практично насіння цих бур'янів не можна відділити. Домішки у зерні

пшениці насіння блекоти, кукілю, пажитниці п'янкої, гірчаку рожевого призводить до псування борошна.

Деякі бур'яни шкідливі і отруйні для людей і тварин. У місцях, де ростуть полин, амброзія, дикі коноплі, у населення спостерігається алергічна хвороба – «осіння сінна лихоманка». Отруйні бур'яни псують продукти тваринництва, викликають захворювання і загибель тварин. Наприклад, гірчак рожевий, хвощ польовий, жовтець їдкий викликають захворювання худоби. Дика цибуля і часник надають неприємного запаху молоку і молочним продуктам.

Бур'яни сприяють поширенню хвороб і шкідників сільськогосподарських культур. Так, іржа зернових поширюється мишієм і пірієм повзучим, а вірусні хвороби картоплі, помідорів переносяться з бур'янів родини пасльонових. На лободі, щиріці, березці живуть і розмножуються такі шкідники цукрових буряків, як буряковий клоп, довгоносик, бурякова муха, лучний метелик, на дикій редьці і свиріпі польовій розвивається перше покоління капустяної попелиці і земляної блохи.

Бур'яни утруднюють обробіток ґрунту й погіршують його якість. Забур'янені поля важче обробляти, для їх обробітку необхідно більше затратити тягового зусилля, ніж на чистих полях, у зв'язку з чим збільшуються витрати пального, швидше зношуються машини тощо. Бур'яни погіршують якість обробітку ґрунту, сівбу, утруднюють догляд за посівами, збирання врожаю – викликаючи цим поломки машин. Засмічені поля необхідно частіше обробляти, до того ж якість обробок і посівних робіт погіршується. Високостеблові і в'юнкі бур'яни збільшують прості обладнання на 20...30%. Кореневища бур'янів збільшують питомий опір ґрунту, як наслідок збільшується розхід палива.

Забур'янені посіви зернових важко обмолочуються, а неочищене зерно погано сохне і може самозігріватися.

Бур'яни знижують продуктивність праці, ефективність внесення добрив, зрошення, погіршують якість продукції рослинництва, підвищують її собівартість, гальмують впровадження інтенсивних технологій вирощування просапних культур.

2.2. Біологічні особливості бур'янів

Незважаючи на те, що бур'яни не вирощують на полях, а, навпаки, застосовують ряд заходів боротьби з ними, повністю очистити поле від них дуже важко, оскільки на 1 га в орному шарі міститься від 80 до 400 млн. штук насіння бур'янів.

Бур'янам вдається втримуватися на сільськогосподарських угіддях завдяки ряду біологічних особливостей, які в них виробилися в процесі пристосування до росту разом з культурними рослинами.

Біологічні особливості бур'янів: **висока пристосованість до умов життя, плодючість (дуже велика кількість насіння), здатність довго зберігати схожість, розтягнутий період проростання насіння; посухостійкі, морозостійкі.**

Основною функцією кожного живого виду є розмноження і поширення, що, в першу чергу, залежить від кількості насіння, яке утворює рослина, та його життєздатності. Як правило, **бур'яни дають дуже велику кількість насіння.** Так, на одній рослині мишію, повитиці може утворитися 2...2,5 тис. насінин; пасльону колючого – 5 тис.; редьки дикої – 12 тис.; гірчиці польової, осоту рожевого – 20...35 тис.; лободи білої – 100...120 тис.; щиріці звичайної, сухоребрика – 500...730 тис.; полину гіркого – 900 тис. насінин. Для прикладу, осот польовий, який займає 10 м.кв. може засіяти 100 га поля. Для порівняння наведемо, що одна рослина хлібних злаків у нормальних умовах дає 50...200 насінин, а максимально – до 2 тис.

Значна частина багаторічних бур'янів, крім розмноження насінням, може розмножуватися вегетативним способом: кореневими паростками (осот), кореневищами (пирій), бульбами (чистець болотний), цибулинами (часник дикий), частинами стебел (жовтець повзучий) та ін. За даними О.І. Мальцева, на 1 га поля, забур'яненого пирієм повзучим, було вибрано 28,9 т кореневищ загальною довжиною 4950 км, на яких було 259 млн. бруньок, кожна з яких здатна дати нове стебло пирію. Осот жовтий утворює на площі 1 га до 10 т коріння довжиною 760 км і 166 млн. бруньок. На 1 га поля кількість вегетативних бруньок в осоту буває 16 млн., у пирію 50...80 млн. На 1 м коренів будяка польового буває до 60 бруньок, осоту польового – 21, мати-мачухи – 15, пирію повзучого – 52 бруньки.

Велика плодючість бур'янів доповнюється високою пристосованістю до поширення насіння на значні відстані від материнської рослини. Кульбаба, осот та інші бур'яни мають насіння з летючками, які сприяють рознесенню його вітром, іноді вітер розносить цілі рослини (перекотиполе). Такі бур'яни, як череда, якірці, лопухи і липучка мають на насінні гачки, за допомогою яких переносяться тваринами. Коробочки кукілю, блекоти при досяганні розтріскуються і насіння висипається на певній відстані від материнської рослини. У вівсюга звичайного остюки від зміни вологості скручуються і розкручуються, внаслідок чого зернівки зариваються у ґрунт. Насіння багатьох бур'янів розноситься талою водою, при зрошенні, а також під час

дощів. Дуже часто причиною засмічення ґрунту є використання свіжого гною, бо насіння багатьох бур'янів (щиряця, лобода тощо) не втрачає схожості навіть після проходження через травний тракт тварин.

Однією з важливих біологічних особливостей бур'янів є *розтягнутість періоду проростання і тривалий період зберігання схожості насіння*, що пов'язано з періодом спокою і з особливими пристосуваннями до несприятливих умов.

Якщо насіння культурних рослин проростає після сівби протягом 5...15 днів, то насіння бур'янів, потрапляючи у ґрунт на різну глибину, може тривалий час зберігати життєдіяльність і бути джерелом забур'янення посівів. Так, насіння мишію, пирію, повитиці зберігає схожість протягом 3...5 років; лободи білої – 6; будяка – 3...4; осоту рожевого до 20; талабану польового 30; дурману, амброзії і пасльону – 40; берізки, дурману, блекоти – понад 50; буркуну білого понад 70 років. У сухих умовах насіння зберігає схожість довший період часу ніж у вологих умовах. У деяких бур'янів короткий вегетаційний період і за короткий час при сприятливих погодних умовах вони можуть дати кілька поколінь. *Розтягнутість періоду проростання пояснюється різним станом оболонки у різних груп насіння, неоднаковою здатністю пропускати воду і повітря, необхідні для проростання.* Чим раніше збирають забур'янену культуру, тим менше при збиранні обсіпається насіння бур'янів у ґрунт. Особливо сильно забур'янюють ґрунт бур'яни, які дозрівають після збирання культурних рослин.

Недружність появи сходів бур'янів ускладнює боротьбу з ними. Зрілість насіння також має значення – недозріле насіння гірчиці польової, пастушої сумки, вівсюга проростає швидше ніж зріле насіння.

На проростання насіння значний вплив має вологість і щільність ґрунту, температура, світло, глибина розташування насіння. Крупніше насіння може зійти з більшої глибини, однак глибоке загортання насіння бур'янів знижує їх схожість.

Насіння бур'янів проростає тільки з певної глибини. Так, насіння вівсюга дає сходи навіть з глибини 25...30 см, повитиці конюшинної – з глибини 4 см.

Людина також може сприяти поширенню бур'янів, порушуючи вимоги до якості посівного матеріалу, агротехніки вирощування, карантинної служби.

Згідно ГОСТ на 1 кг I класу насіння пшениці, ячменю, вівса повинно бути не більше 5 шт. насінин бур'янів.

Вивчення біологічних особливостей бур'янів необхідне для того, щоб найдоцільніше побудувати систему заходів боротьби, виявити ті періоди у рості і розвитку бур'янів, коли їх найлегше знищити.

2.3. Класифікація бур'янів

На території України налічується близько 700 видів бур'янів. Відповідно до ботанічної класифікації, в основу якої покладені морфологічні ознаки, вони належать до певних класів, порядків, родин, родів, видів та підвидів, а також ботанічних класів, одно- та двосім'ядольних рослин. Проте для ефективнішого застосування агротехнічних, хімічних та біологічних заходів боротьби користуються класифікацією, за якою бур'яни поділяють на окремі групи залежно від місця зростання, способу живлення, розмноження, тривалості життя тощо.

За місцем зростання бур'яни відносять до *посівних* (сеgetальних) і *смітникових* (рудеральних). Посівні бур'яни ростуть на сільськогосподарських угіддях, а смітникові – поблизу будівель, тваринницьких приміщень, на узбіччях доріг, на пустирях тощо.

Бур'яни класифікують за такими біологічними ознаками: способом живлення, розмноження і тривалістю життя.

За способом живлення виділять три фізіологічні типи бур'янів: *паразитні* (незелені), *напівпаразитні* і *непаразитні* або *зелені*.

Паразитні бур'яни не мають коренів і зелених листків, внаслідок чого втратили здатність до фотосинтезу і живляться за рахунок рослин-живителів до яких присмоктуються спеціальними присосками (гаусторіями). За місцем паразитування на рослинах їх поділяють на ***стеблові*** (повитиці) і ***кореневі*** (вовчки).

До ***стеблових*** відносять повитицю конюшинну, польову, льонову та ін. Розмножується насінням і частинами стебел. Через 2...3 тижні після початку цвітіння появляється насіння. Перша паразитує на конюшині, люцерні, еспарцеті, виці. Стебла виткі, ниткоподібні, червоні. Друга паразитує на конюшині, люцерні, буряках, картоплі, моркві. Стебла блідо-жовті. Повитиця льонова завдає шкоди льону, коноплям, хмелю, тютюну, люцерні, конюшині, картоплі. Стебло жовте, квітки жовто-білі, сидячі. ***Заходи боротьби:*** очищення посівного матеріалу на електромагнітних машинах, перекопування уражених місць, хімічне прополювання. Це карантинний бур'ян.

Кореневі рослини-паразити: вовчок соняшниковий, конопляний і капустияний. Найбільш поширений перший, вражає соняшник, помідори, тютюн. Стебло невисоке, кремового кольору, покрите лусочками, зберігає схожість 6...8 років. ***Заходи боротьби:*** впровадження сівозміни, виведення стійких проти вовчка сортів соняшника, знищення сходів до проростання насіння, правильний обробіток ґрунту.

Бур'яни-напівпаразити мають зелені листки, не втратили здатності до фотосинтезу, але мінеральні солі і воду отримують з рослин на яких паразитують, присмоктуючись до їхніх коренів (дзвінець безкрилий, кравник пізній, очанка) або надземних органів (омела, всі види стриги).

Вони бувають *стеблові* (омела) і *кореневі* (дзвінець великий).

Непаразитні (зелені) бур'яни – рослини з автотрофним (самостійним) способом живлення (повітряним і кореневим), синтезують усі необхідні органічні речовини з навколишнього середовища. Це найбільш чисельна група бур'янів.

За тривалістю життя бур'яни поділяють на дві біологічні групи: малорічні і багаторічні.

Малорічні бур'яни розмножуються лише насінням, живуть не більше 2 років і після досягання насіння відмирають. Їх поділяють на *однорічні* і *дворічні*. Однорічні бур'яни поділяють на такі біологічні групи: *ефемери, ранні та пізні ярі, озимі, зимуючі*.

Багаторічні бур'яни ростуть на одному місці більше двох років, неодноразово плодоносять, розмножуються насінням і вегетативними органами, а деякі (хвощ) навіть спорами. Тому вони здатні надзвичайно швидко поширюватись, є найбільш злісними і потребують багато зусиль для знищення.

Способи розмноження бур'янів: насінням, спорами, вегетативними органами. За способом вегетативного розмноження і будовою кореневої системи їх поділяють на підгрупи: *кореневищні, коренепаросткові, стрижнекореневі, цибулинні, бульбові, повзучі, гронокореневі*.

2.3.1. Малорічні бур'яни

Ефемери – це малорічні бур'яни з дуже коротким періодом вегетації (45...60 днів), здатні давати за сезон кілька поколінь. Ця група нечисельна, але окремі її представники, наприклад, зірочник середній, є дуже злісними бур'янами. Він зустрічається на всій території України, особливо на Поліссі. Дуже добре росте на зволжених місцях, а тому його ще називають мокрицею (мокрець). Одна рослина здатна утворити до 25 тис. насінин, які зберігають схожість у ґрунті до 30 років. Серед найпоширеніших у цій групі – глуха кропива, вероніка двійчата, зірочник.

Ярі ранні бур'яни проростають рано навесні, здатні витримувати тимчасові низькі температури. Якщо сходи з'являються восени, вони гинуть після перших заморозків, якщо проростають навесні, то плодоносять і відмирають у тому ж році. До ранніх ярих належать: гірчиця польова (свиріпа), лобода біла, вівсюг звичайний, редька дика, амброзія полинолиста та ін. Засмічують в основному ярі культури (яру пшеницю, ярий ячмінь, овес, горох).

Ярі пізні бур'яни – рослини короткого дня, насіння яких проростає при стійкому прогріванні ґрунту і масові сходи з'являються при температурі +10...14°C. Повна зрілість їх настає в другій половині літа та восени. До них належать: мишій зелений і сизий, плоскуха звичайна або

куряче просо, щиріця звичайна і біла, курай, паслін чорний і колючий та ін. Засмічують переважно посіви пізніх зернових (просо, кукурудза) та просапних культур (цукрові бур'яни, соняшник, картопля).

Зимуючі бур'яни за своїми біологічними особливостями займають проміжне положення між ярими і озимими бур'янами. Зимуючі бур'яни закінчують вегетацію при ранніх весняних сходах у тому ж році, а при пізніх сходах здатні зимувати у будь-якій фазі росту. Якщо насіння проростає рано навесні, то вони розвиваються як ярі, а якщо влітку чи восени, то вони перезимовують і продовжують розвиток навесні, як озимі. До них належать: грицики звичайні, волошка синя, сокирки, ярутка польова, кукіль, злинка канадська, кучерявець Софії та ін. Засмічують озимі та ярі культури.

Озимі бур'яни з'являються у кінці літа – восени, зимують у фазі кущіння або розетки і закінчують розвиток у наступному році. За циклом розвитку вони аналогічні озимим культурам, посіви яких найчастіше забур'янюють. Перезимовують у вегетуючому стані. Типові: стоколос житній, горошок, метлюг звичайний, бромус житній та ін. Засмічують в основному озимі зернові.

Дворічні бур'яни для повного розвитку потребують двох вегетаційних періодів. Сходи з'являються навесні, протягом першого літа утворюється прикоренева розетка листків, нагромаджуються поживні речовини у корені, восени надземна частина відмирає і тільки на другий рік рослина росте, цвіте, плодоносить і гине. До них належать: буркун білий і жовтий, блекота чорна, болиголов плямистий, морква дика, петрові батоги.

2.3.2. Багаторічні бур'яни

Кореневищні бур'яни – багаторічні рослини, які розмножуються переважно підземними стеблами, а також насінням. В результаті вони здатні до надзвичайно швидкого поширення, а боротьба з ними потребує багато зусиль, а також спеціальних заходів. До кореневищних бур'янів належать: пирій повзучий, свинорій пальчастий, сорго алепське (гумай), гострець, хвощ польовий, деревій, кропива.

Коренепаросткові бур'яни, як і кореневищні, розмножуються насінням, а також кореневими паростками, які розвиваються з бруньок, що є на корінні, тому ця біологічна група дуже живуча і злісна. Найбільш поширеними представниками є: будяк, берізка польова, гірчак степовий, молочай лозовий, осот жовтий і рожевий, суріпиця звичайна.

Стрижнекореневі бур'яни – багаторічні рослини з видовженим і потовщеним головним коренем і обмеженою можливістю вегетативно розмножуватися. Бруньки утворюються тільки в прикореневій шийці і

здатні давати початок новим рослинам. Ця біологічна група нечисельна. До неї належать: полин звичайний і гіркий, кульбаба, цикорій дикий (петрові батоги), подорожник ланцетний. Розмножуються також насінням.

Цибулинні розмножуються цибулинами, що залишаються в ґрунті після відмирання надземної частини (цибуля кругла і жовтувата, пізньоцвіт осінній, часник польовий).

Бульбові, як і цибулинні, не дуже поширені, розмножуються бульбами (бульбокомиш морський, муреція жовта, частуха).

Повзучі бур'яни розмножуються переважно лежачим стеблом, здатним укорінюватись у вузлах і давати нові рослини (жовтець повзучий, гусяча лапка).

Гронокореневі бур'яни мають дуже короткий головний і велику кількість бокових коренів, які утворюють пучок, схожий на гроно. Це нечисельна біологічна група, до якої належить подорожник великий, жовтець їдкий. Розмножуються тільки насінням.

2.3.3. Карантинні бур'яни

Карантинні бур'яни – це особливо шкідливі рослини, відсутні або обмежено поширені на території країни або окремого регіону і наступне їх поширення не допускається всіма заходами, в тому числі й адміністративними. Для запобігання їх завезенню з інших країн, а також поширенню всередині країни є державна служба зовнішнього і внутрішнього карантину рослин.

Розрізняють бур'яни *внутрішнього* (вони є на території України) і *зовнішнього карантину* (їх немає, але вони можуть бути завезені з-за кордону). Бур'яни внутрішнього карантину – амброзія полинолиста, трироздільна і багаторічна (голометилкова); гірчак степовий (рожевий), паслін колючий, каролінський та триквітковий; ценхрус якірцевий; злинка кандська; всі види повитиць, яких в Україні налічується 15 видів. Бур'яни зовнішнього карантину – амброзія приморська, бузинник пазушний, стрига (всі види), деякі види дикого соняшнику.

2.4. Облік забур'яненості

Для складання і запровадження в господарстві системи заходів боротьби з бур'янами необхідно знати фактичну забур'яненість посівів та потенціальну засміченість ґрунту насінням бур'янів. У зв'язку з цим виникає необхідність *не менше двох разів протягом вегетаційного періоду проводити облік засміченості полів*. Перше визначення потрібно робити *після появи сходів культурних рослин до внесення гербіцидів і проведення міжрядного обробітку*, а друге – *перед збиранням урожаю*.

Аналіз результатів дозволяє скласти для кожного поля сівозміни науково обґрунтовану систему заходів зменшення забур'яненості посівів і провести контроль їх ефективності.

Найбільш поширені такі методи обліку забур'яненості посівів: окомірний (візуальний), кількісний та кількісно-ваговий.

Облік забур'яненості полів. Забур'яненість оцінюють візуально або кількісно-ваговим способом. Для цього у різних місцях поля по діагоналі накладають рамки площею 0,25 м.кв. (на просапних культурах – квадратні метрівки). Забур'яненість обчислюють підрахунком і зважуванням сухих бур'янів на 1 м.кв. Забур'яненість культур суцільної сівби може бути виражена і в % від кількості культурних рослин.

За результатами вивчення забур'яненості посівів кожного поля і встановлення видового складу бур'янів складають *зведену відомість забур'яненості полів*. Отримані дані наносять на карту забур'яненості полів сівозміни, на якій умовними знаками вказують засміченість полів бур'янами різних біологічних груп.

На основі карти забур'яненості полів розробляють заходи боротьби з бур'янами для кожного поля сівозміни.

Засміченість ґрунту визначають відбором ґрунтових проб, виділенням з них насіння бур'янів і підрахунком. Ґрунтові проби беруть за допомогою спеціального бура або лопатки чи ножа. Насіння бур'янів відділяють водою на ситах з отворами 0,25 мм.

Забур'яненість посівів визначають у період масового проростання бур'янів, а засміченість ґрунту – після збирання культур.

2.5. Заходи боротьби з бур'янами

За весь час землеробства розроблено ряд методів, способів та прийомів знищення бур'янів. *Найефективнішою є система інтегрованих заходів боротьби*, яка включає запобіжні (профілактичні) і винищувальні (агротехнічні, біологічні, хімічні) заходи.

2.5.1. Запобіжні заходи

Запобіжні заходи – це сукупність тих, які сприяють ліквідації джерел і шляхів поширення бур'янів і створенню найкращих умов для росту й розвитку культурних рослин.

Основне завдання запобіжних заходів – не допустити заносу насіння бур'янів на поля з різних джерел.

Запобіжні заходи боротьби з бур'янами:

- своєчасне збирання врожаю до обсипання насіння бур'янів;
- очищення посівного матеріалу до посівних кондицій, визначених державним стандартом;

- посів насінням тільки I класу;
- дотримання оптимальних строків і способів сівби, норм висіву, глибини загортання насіння;
- правильне зберігання гною у гноєсховищах та буртах і внесення його у напівперепрілому стані;
- раціональне використання відходів рільництва (солому і полому згодувати у запареному, а зернові відходи у розмеленому вигляді);
- знищення бур'янів довкола доріг, на пустирях, полезахисних лісових смугах, зрошувальних каналах, присадибних ділянках та інших необроблюваних площах;
- дотримання правильних сівозмін;
- скошування бур'янів до досягання насіння;
- очищення сільськогосподарських машин і обладнання при переїзді з одного поля на інше;
- дотримання карантину рослин.

Зниженню забур'яненості полів сприяє дотримання науково обґрунтованого чергування культур у сівозміні. Поля, дуже засмічені бур'янами, особливо багаторічними, відводять під чисті або зайняті пари.

Особливу увагу приділяють очищенню посівного матеріалу від насіння бур'янів, а також дотриманню чистоти на токах і в зерносховищах.

Важливим для запобігання засміченості полів є дотримання оптимальних строків сівби сільськогосподарських культур із застосуванням відповідного способу сівби та норм висіву насіння. Завдяки цьому сходи культурних рослин здатні конкурувати за умови життя з бур'янами. Норму висіву насіння на дуже забур'янених полях дещо збільшують. Запобігає поширенню насіння бур'янів своєчасне і якісне збирання врожаю з герметизацією сепаруючих органів комбайнів, а також правильне транспортування зерна.

Велика кількість бур'янів може потрапити у ґрунт з органічними добривами, тому гній рекомендують використовувати після гарячого способу зберігання протягом 4...6 місяців.

Насіння деяких видів бур'янів не втрачає схожості при проходженні через травний тракт тварин. У зв'язку з цим зернові відходи, які використовують для годівлі тваринам, потрібно розмелювати і згодувати у запареному вигляді.

На зрошуваних землях проводять очищення поливної води від насіння бур'янів.

Деякі запобіжні заходи проводять у державному масштабі. Існує спеціальна карантинна інспекція, яка контролює надходження із-за кордону або з однієї області в іншу насіння та кормів, з якими можуть бути завезені карантинні бур'яни.

Запобіжні заходи ефективні тоді, коли їх застосовують повсюдно.

2.5.2. Агротехнічні заходи

Висока агротехніка при вирощуванні сільськогосподарських культур – основа у боротьбі з бур'янами.

Агротехнічні заходи боротьби із бур'янами є основними, вони направлені на очищення ґрунту від запасу насіння бур'янів і їх вегетативних органів розмноження, а також на знищення бур'янів у посівах с/г культур.

Залежно від поставленої мети, **агротехнічні заходи поділяють на дві групи:**

- знищення наявних у ґрунті життєздатних генеративних і вегетативних органів розмноження;

- знищення проростаючих і вегетуючих бур'янів у посівах сільськогосподарських культур.

До цих заходів належить раціональний механічний обробіток ґрунту та прополювання.

Агротехнічні (вимищувальні) заходи боротьби з бур'янами:

- лушення стерні, під час якого підрізають пророслі бур'яни і створюють сприятливі умови для проростання насіння бур'янів, сходи яких знищують наступним обробітком;

- зяблева оранка, що знищує пророслі після лушення бур'яни, більша частина насіння бур'янів при цьому переноситься із верхніх шарів ґрунту у нижні;

- передпосівна та міжрядна культивуація, яка забезпечує підрізання бур'янів;

- боронування посівів знищує проростки і сходи бур'янів;

- обробіток парів, що значно зменшує засміченість орного шару, особливо у посушливих районах.

В останні роки в Україні розроблені зональні системи землеробства з відповідними їм системами обробітку ґрунту. Вони мають ґрунтозахисний та енергозберігаючий характер, у них комбінують прийоми оранки, плоскорізного та поверхневого обробітку.

Система агроприймів для боротьби з бур'янами достатньо відпрацьована. В ній важливе значення має лушення стерні й поверхневий обробіток полів після просапних культур.

Ефективність лушення значно залежить від типу забур'янення, стану ґрунту, типу знаряддя, кратності застосування прийому, кількості опадів.

Провокаційний метод очищення ґрунту від бур'янів. Окультурені поля, на яких переважають *однорічні бур'яни*, після зернових колосових та інших культур звичайної рядкової сівби лушать відразу ж або слідом за збиранням 1...2 рази дисковими знаряддями на глибину 5...6 та 6...8 см. Це сприяє масовому проростанню насіння бур'янів, сходи яких знищують наступними прийомами обробітку – оранкою плугом з передплужниками.

Метод виснаження. Ефективний в боротьбі з *коренепаростковими бур'янами*. Виконують його лемішними луцильниками або плоскорізними знаряддями. Це пошарове 2...3 разове лушення. Після кожного підрізування коренів і молодих кореневих паростків рослини осотів, берізки польової, молочаю, гірчака степового утворюють нові паростки, що виснажує кореневу систему всієї рослини.

Систему зяблевого обробітку ґрунту, коли до основного обробітку проводять 2...3 лушення, називають *поліпшеною*.

Метод удушення. Суть його в тому, що дво-триразове лушення обов'язково виконують дисковими луцильниками на глибину розміщення основної маси кореневищ. Після кожного лушення (його проводять у два сліди в перпендикулярних напрямках) відрізки кореневищ проростають, виснажуються і приорані глибоко у фазі «шилець» не можуть прорости на поверхню, задихаються і гинуть. Застосовують цей агротехнічний захід для боротьби з *кореневищними бур'янами* – пирієм повзучим, свинорием, гумаєм та ін.

Інтегрований метод боротьби з пирієм полягає в тому, що засмічені ним площі після лушення обробляють гербіцидами: ТХА (20...40 кг/га) або далапоном (10...15 кг/га), а в останні роки – раундапом (3...4 кг/га).

У районах достатнього зволоження доцільно застосовувати **напівпаровий обробіток**. Суть його в тому, що лушення дисковими луцильниками на глибину 5...6 см проводять відразу після збирання попередників, що рано звільняють поля. Після того як проросте насіння бур'янів виконують оранку або плоскорізний обробіток. Через деякий час після основного обробітку, коли проростуть бур'яни, поле боронують або культивують з боронуванням в міру потреби, а наприкінці осені його розпушують плоскорізами, чизелями або плугами без полиць на глибину 16...20 см.

У системі інтегрованих заходів ліквідації бур'янів значне місце займають прийоми обробітку ґрунту у допосівний період.

Першочергове значення мають *ранньовесняне боронування і вирівнювання поверхні ґрунту шлейф-боронами, вирівнювачами*. Наступні прийоми обробітку ґрунту в **передпосівний період** – *культивуація, дискування, переорювання зябу*, а також *коткування* – застосовують залежно від характеру забур'янення, стану ґрунту, господарських обставин тощо. Весною боронують також посіви озимих і багаторічних трав.

Під ранні ярі культури достатньо провести передпосівну культивуацію на глибину загортання насіння, а під культури пізніших строків сіви потрібно зробити дві-три культивуації і в посушливі роки – коткування.

У післяпосівний період також застосовують ряд прийомів обробітку, спрямованих на знищення бур'янів. Це переважно *досходове боронування* уперек рядків на 4...5-й день після сівби середніми або легкими боронами. Два-три досходових боронування кукурудзи, соняшнику, картоплі майже повністю звільняють поле від однорічних бур'янів. Часто посіви боронують і після появи сходів. *Поєднання боронувань з культиваціями міжрядь просапних культур дозволяє повністю механізувати знищення бур'янів у посівах.*

З агротехнічних заходів знищення бур'янів **найефективнішою є система парового обробітку, особливо в чистих парах з пошаровим обробітком ґрунту**, де кожне наступне розпушення виконують на 1...2 см мілкіше від попереднього.

Запорукою успіху агротехнічних заходів є своєчасне і високоякісне проведення їх при з'явленні сходів. Це особливо стосується такого прийому поверхневого обробітку ґрунту, як боронування.

2.5.3. Хімічні заходи

Хімічні заходи боротьби полягають у застосуванні хімічних речовин для боротьби з бур'янами – **гербіцидів** (від латинського слова гербо – трава і цидо – убиваю). Крім гербіцидів, у сільському господарстві застосовують інсектициди, фунгіциди, зооциди, які об'єднують загальною назвою **пестициди**.

Гербіцидні властивості виявлені у великої кількості хімічних речовин, проте практичного значення набули близько 125 сполук, а широке виробниче застосування має значно менше препаратів.

Класифікація гербіцидів. За хімічним складом гербіциди належать до неорганічних і органічних речовин, але переважна більшість високоефективних гербіцидів – це складні органічні сполуки.

За характером дії на рослини гербіциди поділяють на дві групи: *вибіркової* (селективної) і *суцільної* (загальної) дії.

Гербіциди вибіркової дії при застосуванні в певних нормах і у відповідні строки знищують тільки бур'яни, не пошкоджуючи при цьому культурні рослини.

Гербіциди суцільної дії знищують всю рослинність – бур'яни і культури. Застосовують їх обмежено, в основному для знищення бур'янів на узбіччях доріг, берегах каналів, на залізницях.

Поділ гербіцидів на дві групи умовний, бо гербіцид вибіркової дії, внесений з порушенням рекомендованих доз і строків, може діяти як гербіцид суцільної дії.

За способом дії на рослини (характером пошкодження рослин) гербіциди поділяють на **контактні** і **системні**.

Гербициди контактної дії не переміщуються по судиннопровідній системі рослин, а пошкоджують лише ті органи і тканини, на які вони потрапили.

Гербициди системної дії проникають в корені, листки і через провідні тканини – в точки росту, де вступають у взаємодію з продуктами обміну й порушують фізіолого-біохімічні процеси, призводячи до патологічних явищ та загибелі рослин.

За способом застосування виділяють гербициди для внесення в ґрунт до сівби або до появи сходів рослин, так звані **ґрунтові гербициди**, та **гербициди, якими обприскують рослини під час вегетації**, проте такий поділ є до деякої міри умовним.

В останні роки для повнішого знищення різних видів бур'янів хімічна промисловість випускає **комплексні** або **комбіновані гербициди**, до складу яких входить дві або більше різних хімічних сполук (примекстра, діален, гезапрім та ін.). Для захисту культурних рослин від негативної дії гербициду синтезовано і застосовують хімічні речовини, які називають **антидотами**. З метою подовження дії гербицидів синтезовано речовини **екстендери** (продовжувачі), які пригнічують мікроорганізми, що розкладають гербицид. На посівах с/г культур гербициди застосовують у вигляді розчинів, суспензій, емульсій, порошків і гранул.

Способи та строки застосування гербицидів. Залежно від виду препаратів розрізняють такі способи їх застосування:

- обприскування;
- обпилювання;
- розсівання гранул або суміші гербицидів з мінеральними добривами;
- внесення з поливною водою при зрошенні (гербігація).

Розрізняють **завчасне** (влітку або восени), **передпосівне** (до сівби або садіння культури), **передсходове** (після сівби до появи сходів) і **післясходове внесення гербицидів** (по вегетуючих культурних рослинах і бур'янах).

Найпоширеніший спосіб використання гербицидів – обприскування. Воно може бути **суцільне, рядкове, стрічкове**.

Останнім часом впроваджують **прогресивний спосіб внесення гербицидів одночасно з сівбою сільськогосподарських культур** (атразин при сівбі кукурудзи, прометрин при сівбі соняшнику та ін.). При цьому на посівах просапних культур препарати можна вносити не на всій площі, а тільки стрічкою в захисній зоні рядка шириною 20...35 см. Як показали численні наукові дослідження, стрічкове застосування на 50...70% зменшує витрати дефіцитних препаратів, знижує їх токсичну післядію (у атразину) та загальну кількість токсичних речовин у ґрунті і навколишньому середовищі.

Доза гербіциду залежить від кількості діючої речовини, виду культурної рослини, ступеня забур'яненості, видового складу бур'янів, фаз розвитку культурних рослин і бур'янів, ґрунтово-кліматичних та інших умов.

Після встановлення дози діючої речовини визначають кількість препарату на 1 га за формулою:

$$D = \frac{A \cdot 100}{B \cdot d},$$

де A – доза препарату, л/га або кг/га;

B – вміст діючої речовини в препараті, %;

d – питома маса препарату, г/см³.

Наприклад, гектарна доза аміної солі для прополювання кукурудзи середньої забур'яненості 0,6 кг/га. Вміст діючої речовини в препараті, що завезений в господарство, 40%, тоді

$$D = \frac{0,6 \cdot 100}{40} = 1,5 \text{ кг/га.}$$

Пестициди, зокрема гербіциди, належать до біологічно активних речовин і деякі з них діють не тільки на рослини, мікроорганізми або комах, проти яких їх застосовують, але й проти інших організмів. Багато з них впливають на фауну водойм, річок, морів, океанів, на теплокровних тварин, а також на людину. Цей процес може бути дуже різноманітний, і його негативні прояви вивчають, розробляють заходи протидії. Гербіциди, у яких виявлено прояви негативного впливу на людей, теплокровних тварин та інші організми, не допускаються до застосування.

Препарати, в яких виявлено негативний вплив на об'єкти зовнішнього середовища, і застосування яких з тих чи інших причин не може бути негайно припинено, суворо регламентується, використання їх обмежується.

Застосування хімічних речовин для захисту рослин, в тому числі і гербіцидів, з кожним роком збільшується і, як наслідок, спостерігається посилення негативного впливу на зовнішнє середовище: забруднюється атмосфера, ґрунт, водні басейни; залишки хімічних речовин нагромаджуються в харчових продуктах і кормах. Це явище разом з забрудненням промисловими та побутовими відходами вважається однією з найбільш важливих сучасних проблем захисту біосфери.

Проблема забруднення навколишнього середовища гербіцидами загострюється також тому, що при сучасних способах їх застосування лише незначна їх частина використовується за призначенням – потрапляє безпосередньо в рослини, які необхідно знищити. Значна частина їх,

потрапляючи на культурні рослини та в ґрунт, збільшує забруднення ландшафту під час обробки, а також після змивання гербіцидів опадами.

Відомо також і те, що більшість гербіцидів при внесенні у ґрунт або по вегетуючих рослинах проходять детоксикацію та інактивацію, тобто відбувається процес перетворення фізіологічно активних сполук у нетоксичні шляхом розкладу.

Велике значення має те, що стійкі проти окремих гербіцидів в цілому (так звані організми – концентратори) можуть акумулювати їх у своїх органах у вищих концентраціях, ніж вони перебувають у навколишньому середовищі. Іноді малотоксичні речовини перетворюються в стійкіші, складні або токсичні.

При застосуванні комплексу заходів контролю за правильним використання гербіцидів і запобіганню нагромадження їх в об'єктах навколишнього середовища, суворому дотриманню норм, строків, способів та інших регламентів внесення є можливість уникнути негативних наслідків або звести їх до мінімуму.

Найефективніша обробка гербіцидами в безвітряну помірно теплу погоду з температурою повітря +15...25°C та при вологості ґрунту не менше 20%. При внесенні ґрунтових препаратів їх потрібно рівномірно наносити на поверхню поля і добре загортати у ґрунт.

Правила безпеки при застосуванні гербіцидів такі самі, як і при застосуванні інших хімічних засобів захисту рослин. Зберігання у спеціальних складах у справній тарі закритими, обов'язково з етикетками назви гербіциду, його кількості і вмісту діючої речовини. До роботи з гербіцидами допускають тільки здорових людей, ознайомих із засобами безпеки, не допускають підлітків, вагітних жінок та таких, що годують немовлят.

2.5.4. Біологічні заходи

Найбільше значення серед біологічних заходів має ***застосування в сівозмінах науково обґрунтованого чергування сільськогосподарських культур і парів***. Так, озимі культури, зокрема озиме жито, завдяки активному кушцінню восени та швидкому росту навесні затіняють і глушать бур'яни. Посіви гречки глушать пирій повзучий. Вико-вівсяні сумішки, своєчасно зібрані, дають можливість знищувати бур'яни до цвітіння їх. Надзвичайно важливе значення для зменшення засмічення в сівозміні мають поля просапних полів і, особливо, чистих парів.

Біологічний метод боротьби з бур'янами прийнято розглядати переважно як використання тварин, комах, бактерій, грибів, вірусів та інших біологічних об'єктів. Цей метод поки що застосовується обмежено, але має великі перспективи.

Наприклад, стебла і квітки вовчка соняшникового їдять личинки мушки – фітомізи, пасльону колючого – личинки колорадського жука, амброзії полинолистої – амброзієвий листоїд та амброзієва совка – метелик, подібний до молі, гусениці якого живляться тільки листками амброзії. Досить широко вивчають і застосовують у виробництві гриби, які викликають захворювання бур'янів і спричиняють їх загибель. Так, гриб фузаріум вовчковий, пошкоджує вовчок ще у стадії кореневих наростів. Вивчають особливості гриба альгернарії для того, щоб застосувати його проти повитиць.

Використовують і ряд фітопатогенних мікроорганізмів, які викликають захворювання бур'янів. Гірчак рожевий пошкоджує гірчакі іржа, а будяк польовий – гриб пущіні. Проте негативною властивістю мікогербіцидів є необхідність кількох годин високої вологи для проростання спор і проникнення в рослину. Мікогербіциди активні лише на молодих бур'янах.

2.5.5. Інтегровані заходи

Досвід землеробства свідчить, що застосування окремих заходів боротьби з бур'янами не дає бажаних результатів. Великий їх видовий склад, біологічні властивості, значний запас у ґрунті насіння та вегетативних органів розмноження потребують системного підходу до зменшення засміченості сільськогосподарських угідь.

Основні складові інтегрованої системи боротьби з бур'янами:

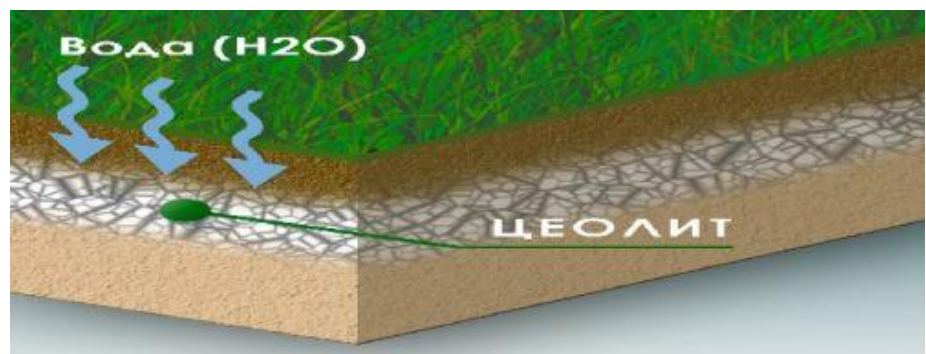
- освоєння науково обґрунтованого чергування сільськогосподарських культур і парів у сівозміні;
- використання високопродуктивних та конкурентоспроможних сортів і гібридів культур;
- застосування правильних систем обробітку ґрунту;
- дотримання оптимальних строків сівби, впровадження прогресивних способів сівби, рекомендованих норм висіву, якісного догляду за посівами, своєчасного збирання врожаю;
- виконання запобіжних заходів боротьби з бур'янами.

Найефективнішим у системі захисту посівів від бур'янів є комплексне застосування агротехнічних, хімічних та біологічних екологічно нормованих заходів. Агротехнічні та біологічні заходи в цій системі мають бути *основними, базовими*, а хімічні – *доповнюючими, страховими*. Звичайно, виникають ситуації, коли основний захід знищення бур'янів є хімічний, але його завжди треба застосовувати на фоні найбільш відповідних до даної зони агротехнічних, біологічних і запобіжних (профілактичних) заходів.

ТЕМА 3

ГРУНТ ЯК ЗАСІБ СІЛЬСЬКОГОСПОДАРСЬКОГО ВИРОБНИЦТВА

- 3.1. **Поняття про ґрунт та його родючість. Ґрунтоутворюючий процес**
- 3.2. **Фактори ґрунтоутворення**
 - 3.2.1. **Ґрунтоутворюючі породи**
 - 3.2.2. **Життєдіяльність рослинного і тваринного світу**
 - 3.2.3. **Клімат. Рельєф місцевості. Вік ґрунтів. Господарча діяльність людини**
 - 3.2.4. **Типи ґрунтоутворення**
- 3.3. **Будова, склад і властивості ґрунту**
 - 3.3.1. **Фазовий склад ґрунтів**
 - 3.3.2. **Ґрунтовий профіль і морфологічні ознаки ґрунту**
 - 3.3.3. **Мінеральна частина твердої фази ґрунту**
 - 3.3.4. **Гранулометричний склад ґрунту**
 - 3.3.5. **Органічна частина твердої фази ґрунту**
 - 3.3.6. **Структура ґрунтів**



3.1. Поняття про ґрунт та його родючість. Ґрунтоутворюючий процес

Ґрунтознавство, або наука про ґрунти – це наука про походження, розвиток, еволюцію та функціонування ґрунтів, їх склад, будову і властивості, взаємозв'язок із живими організмами і навколишнім середовищем, закономірності географічного поширення і шляхи раціонального використання.

Народногосподарське значення ґрунту визначається його якістю й властивостями. В сільському і лісовому господарстві використовується **головна властивість ґрунту – родючість**, а для промислових галузей найбільше значення мають фізичні та фізико-механічні його властивості.

Засновником науки ґрунтознавства був видатний вчений **В.В. Докучаєв (1846–1903)**. Він вперше визначив, що *ґрунт – це самостійне природно-історичне тіло, яке якісно відрізняється від інших природних тіл* (наприклад, гірських порід), дав наукове визначення ґрунту, встановив закономірності і фактори ґрунтоутворення, створив вчення про зональність ґрунтового покриву. В. В. Докучаєв показав, що кожний ґрунт має свій профіль, який складається з генетичних горизонтів і відображає історію його розвитку та еволюцію. Він заклав основи сучасної класифікації і картографії ґрунтів, розробив конкретні заходи підвищення родючості ґрунтів.

Головні положення науки ґрунтознавство В.В. Докучаєв розробив на основі матеріалів досліджень чорноземних ґрунтів України, які були отримані ним в результаті наукових експедицій у Харківській та Полтавській губерніях.

Учні та послідовники В.В. Докучаєва: Н.М. Сибірцев, В.І. Вернадський, К.Д. Глінка та ін. В Україні наукові позиції генетичного ґрунтознавства розвивали К.К. Гедройць, О.Н. Соколовський, Г.М. Висоцький та інші.

Ґрунтовий покрив – це особлива форма природних ресурсів багатостороннього використання у сільському господарстві, а також в інших областях економіки країни і разом з рослинним покривом відіграють дуже важливу роль в збереженні нормального режиму біосфери, якості і чистоти повітря, води, продуктів харчування і здоров'я населення.

Ґрунтовий покрив і рослини є головними факторами виробництва для людини продуктів харчування та сировини для легкої та харчової промисловості.

Ґрунт – особливе тіло природи. Всі природні фізичні тіла Землі розподіляються на живі (життєдіяльні організми) і косні (гірські породи і мінерали). Ґрунт займає серед них проміжне становище і є, за висловом В.І. Вернадського, **біокосним тілом природи**.

Особливе становище ґрунту визначається тим, що в його складі є мінеральні й органічні речовини та велика група специфічних органічних і орґано-мінеральних сполук – *ґрунтовий гумус*. Невід’ємна частина ґрунту – його жива фаза, тобто живі організми (кореневі системи рослин, тваринний світ, а також велика кількість різноманітних мікроорґанізмів). Тому *ґрунт є багатофазною системою, яка включає тверду, рідку, газоподібну і живу фази* на відміну від інших природних тіл.

ґрунт – це пухкий поверхневий шар земної кори, який сформувався на земній поверхні при взаємодії геологічних порід та тваринних і рослинних організмів в певних умовах клімату та рельєфу протягом часу. ґрунт відзначається такою характерною ознакою, як родючість.

Родючість – здатність ґрунту забезпечувати необхідні для життєдіяльності рослин земні фактори і умови, які визначають поживний, водно-повітряний, температурний, окисно-відновний та інші режими.

Розрізняють *потенційну (природну)* та *ефективну* родючість ґрунту.

Потенційна родючість ґрунту виникає і розвивається під впливом різних природних процесів ґрунтоутворення і значною мірою визначається такими генетичними показниками як гранулометричний склад, валовий вміст гумусу, азоту, фосфору і калію, реакція ґрунтового розчину та іншими.

При сільськогосподарському використанні ґрунтів частина потенційної родючості реалізується в урожаї культурних рослин – це і є *ефективна родючість*. Теоретично вона визначається тією кількістю поживних речовин та інших агрономічних показників, яку культурні рослини використовують для утворення урожаю.

При інтенсивному сільськогосподарському використанні ґрунтів (хімізація, меліорація, зрошення) створюються умови для отримання високих врожаїв культур, що обумовлено більшою кількістю рухомих поживних речовин у ґрунті, кращими показниками водного режиму та ін. за рахунок підвищення рівня мобілізації потенційних запасів родючості. Таким чином, ефективна родючість проявляється у формі *економічної* або *природно-економічної* родючості. Вона формується під впливом конкретної господарчої діяльності людини.

ґрунт – один із найважливіших компонентів біосфери, особливе тіло природи, яке органічно поєднує в собі живу та неживу основу і характеризується дуже різноманітним складом.

Для рослин ґрунт є середовищем життя. В ньому рослини розвивають кореневу систему, знаходять поживні речовини і воду, а також інші земні фактори життя.

Для людини ґрунт – засіб виробництва, предмет та знаряддя праці. Оброблюваний орний ґрунт є і продуктом праці. В сільському господарстві ґрунт виступає як головний засіб виробництва.

Ґрунтоутворюючий процес. Ґрунтоутворення – це процес розвитку ґрунту і його родючості, який змінюється в часі і просторі на земній поверхні під впливом природних факторів і виробничої діяльності людини.

Засновник сучасного ґрунтознавства В.В. Докучаєв вважав, що ґрунт є безпосередній результат сукупної, дуже тісної взаємодії між водою, повітрям, землею (первинними материнськими гірськими породами) з одного боку, рослинними і тваринними організмами і віком ґрунту – з другого.

Ґрунтоутворення – це складний комплекс взаємопов’язаних та взаємообумовлених хімічних, фізичних, біологічних явищ і процесів перетворення речовин та енергії. Ґрунт утворюється з гірських порід, які перед початком ґрунтоутворення значно змінюються під впливом зовнішніх факторів.

Процес зміни гірських порід під впливом факторів атмосфери, гідросфери і біосфери називається вивітрюванням.

Розрізняють фізичне, хімічне і біологічне вивітрювання, які в природі відбуваються одночасно і в певному взаємозв’язку.

Фізичне вивітрювання – це руйнування гірських порід в результаті коливань температури, дії води і повітря.

Хімічне вивітрювання гірських порід відбувається під впливом води, вуглекислого газу і частково кисню повітря.

Біологічне вивітрювання – хімічні зміни і механічні руйнування порід під впливом життєдіяльності живих організмів і розкладу їх решток.

Процеси вивітрювання створюють умови для розвитку рослин на продуктах руйнування гірських порід. Під впливом рослинності на поверхні породи та у її верхніх шарах відкладається значна маса органічних (рослинних) решток. Їх нагромадження і перетворення обумовлює створення нового виду органічної речовини – гумусу. Крім того, коренева система рослин поглинає з великої товщі породи поживні речовини: калій, магній, кальцій, фосфор, сірку та інші. Після відмирання рослин ці зольні елементи знову повертаються в породу, але в іншій формі і зосереджуються головним чином у верхніх шарах.

Процес ґрунтоутворення виникає і розвивається тільки під впливом живих організмів, головним чином, вищих і мікроорганізмів.

Між рослинами і гірськими породами, які перетворюються в ґрунт, виникає кругообіг зольних елементів і азоту під впливом безперервних процесів синтезу і руйнування органічних речовин. Його наслідком є

поступове нагромадження (біологічна акумуляція) у верхньому шарі породи поживних речовин і гумусу.

Надходження хімічних елементів з гірських порід, ґрунту, атмосфери в живі організми, синтез органічних речовин, їх руйнування і повернення у ґрунт й атмосферу називається *малим біологічним кругообігом речовин*.

Суть біологічного кругообігу хімічних елементів полягає в тому, що процес утворення живої органічної речовини нерозривно зв'язаний з процесом руйнування мертвої органічної речовини. Зелені рослини споживають потрібні їм мінеральні сполуки і створюють органічну речовину, яка після закінчення життєвого циклу відмирає. Мертва органічна речовина руйнується мікроорганізмами в присутності кисню повітря до простих мінеральних солей. Зелені рослини використовують ці солі і знову створюють органічну речовину.

Малий біологічний кругообіг речовин відрізняється, перш за все, тим, що він обумовлює нагромадження у породі поживних елементів, на противагу великому геологічному кругообігу, в результаті якого порода їх втрачає за рахунок виносу в океани та в атмосферу.

Вивітрювання гірських порід, створення пухкого верхнього шару з певними фізичними та фізико-хімічними властивостями, нагромадження поживних речовин обумовлюють умови для розвитку вищих рослин, тобто початку нового природного процесу – ґрунтоутворення.

3.2. Фактори ґрунтоутворення

Ґрунтоутворюючий процес – це сукупна дія факторів, під впливом яких формується ґрунт. Згідно вчення В. В. Докучаєва у формуванні всіх відомих типів ґрунтів брали участь такі **головні фактори**:

- *материнська, або ґрунтоутворююча порода;*
- *життєдіяльність рослинного і тваринного світу;*
- *клімат;*
- *рельєф місцевості;*
- *вік ґрунту.*

У зв'язку із зростанням інтенсивності використання ґрунтів у виробничій сфері зараз враховується **додатковий фактор ґрунтоутворення – виробнича діяльність людини.**

3.2.1. Ґрунтоутворюючі породи

Ґрунтоутворюючими або *материнськими*, називають породи, мінеральний склад яких став основою для формування ґрунту.

Грунтоутворюючі породи визначають мінеральний і хімічний склад ґрунтів, впливають на багато агрофізичних і фізико-хімічних характеристик (гранулометричний склад, щільність, водопроникність, ємність вбирання та інші), **формування ґрунтового профілю** (глибину генетичних горизонтів і всього профілю, наявність солей, щебнюватість).

Наприклад, ґрунти сформовані на піску, пухкі, мають бідний мінералогічний склад, малу ємність вбирання, добру водопроникність і аерацію; ґрунти на глині, навпаки, щільні, відзначаються різноманітним хімічним складом, великою ємністю вбирання і поганою водопроникністю; ґрунти на засолених ґрунтоутворюючих породах звичайно засолені і солонцюваті.

Грунтоутворюючими можуть бути тільки пухкі осадові породи. **До найбільш поширених ґрунтоутворюючих порід відносять континентальні четвертинні відкладення:** льодовикові, водно-льодовикові, леси і лесовидні суглинки, алювіальні, елювіальні, делювіальні, пролювіальні, еолові.

Льодовикові відкладення – це різні морени, переважно пухкий уламковий матеріал, перенесений і відкладений льодовиками. Виділяють глинисті морени, супіщані і піщані, суглинкові та інші. В усіх моренах зустрічаються валуни, для них характерна різноманітність матеріалу, інтенсивна вилугуваність і безкарбонатність. **На моренах найчастіше формуються кислі підзолисті і дерново-підзолисті ґрунти.**

Водно-льодовикові або **флювіогляціальні** відкладення безпосередньо пов'язані з льодовиком. Це пошаровані, в різній мірі відсортовані відкладення талих вод льодовика. Вони представлені гальковими, піщано-гальковими, піщаними і навіть глинистими наносами, які формують різні акумулятивні форми рельєфу.

Покривні суглинки «покривають» морену і деякі інші породи. Вони сформувались як відкладення спокійних розливів талих вод льодовика. Товща покривних суглинків (до декількох метрів) не пошарована, без валунів і каміння, середньо- або важкосуглинкового гранулометричного складу, щільні, безкарбонатні, буро-жовтого кольору. В умовах лісової зони **на цих породах формуються сірі лісові ґрунти.**

Озерно-льодовикові відкладення представлені, головним чином, стрічковими глинами, а також слабкошарованими пісками і супісками. Ці породи формувались як відкладення прильодовикових озер, характерних для рівнинних територій.

Глини – це головним чином механічні осади стоячих вод озер, морів і річок. Загальне для них – високий вміст (більше 50%) частинок з діаметром менше 0,01 мм, що обумовлює велику вологоємність, щільність, злітність, слабку водопроникність. У складі глинистих відкладень переважають, головним чином, каолінит, зрідка монтморилоніт,

а також оксиди алюмінію, заліза, марганцю, аморфна кремнієва кислота і подрібнений кварц.

Лес і лесовидні суглинки – найбільш поширені материнські породи лісостепу і степу, а також в зоні напівпустинь і пустинь. ***Це найбільш цінні в агрономічному відношенні ґрунтоутворюючі породи.***

Лес характеризується пухкістю, дрібнопористим складом, карбонатністю, гранулометричним складом з переважанням крупнопилуватої (0,05...0,01 мм) фракції, високою ємністю вбирання, доброю мікроагрегованістю і водопроникністю, має налевий або буровато-падевий колір. Глинисті мінерали представлені головним чином каолінітом і монтморилонітом, а крупніші частинки складаються з кварцу, польових шпатів, слюд. Вміст карбонату кальцію досягає 30% і він рівномірно розподіляється у товщі породи, а також нагромаджується у вигляді прожилок і плісняви та конкрецій.

Лесовидні суглинки відрізняються від лесу якою-небудь типовою характеристикою, наприклад, безкарбонатністю, або пошарованістю, або відсутністю пористості.

Означені вище властивості лесів і лесовидних суглинків ***обумовлюють розвиток на них гумусово-акумулятивного, чорноземного процесу ґрунтоутворення.***

Алювій – відкладення постійних водних потоків (річок, проточних озер). Алювій може мати різний мінералогічний і гранулометричний склад, але загальна риса цих відкладень – пошарованість. На заплавному алювії формуються різні заплавні ґрунти (лучні, лучно-болотяні, болотяні). Стародавні алювіальні відкладення займають боріві тераси рік і представлені алювіальним піском, ***на якому формуються різні дернові і дерново-підзолисті піщані і зв'язнопіщані ґрунти.***

Елювій – продукти вивітрювання гірських порід, які залишились на місці свого утворення. Елювіальні породи дуже різноманітні, їх хімічний і мінералогічний склад тісно пов'язані і є результатом вивітрювання тієї або іншої гірської породи. Тому при визначенні конкретних елювіальних відкладень завжди називають вихідну породу, наприклад, елювій граніту, елювій крейди і інші.

Для всіх елювіальних порід характерна несортованість, крупнозернистість і щебнюватість – це уламки вихідної породи різної форми і розміру. Ґрунти, які формуються на елювії, відзначаються щебнюватістю і невеликою глибиною профілю, їх властивості і родючість визначається характером вихідної породи, наприклад, ***ґрунти на елювії карбонатних порід добре гумусовані і родючі – це рендзини, або дерново-карбонатні ґрунти в лісовій зоні.***

Делювій – продукти вивітрювання гірських порід, перевідкладених нестрімкими водними потоками дощових або весняних вод. Делювіальні

породи відзначаються відсортованістю матеріалу і шарованістю, вони покривають нижні частини схилів, дно балок. Склад делювію різний і залежить від вихідного матеріалу, що позначається в назві породи, наприклад, лесовидний делювій.

Пролувій – продукти вивітрювання гірських порід, перевідкладених бурхливими потоками води. Це погано відсортовані наноси, які включають грубий уламковий матеріал, які формуються переважно у підніжжя гір.

Еолові відкладення формуються в процесі переносу та акумуляції мінеральних частинок повітряними потоками. Типові еолові відкладення – піщані наноси в пустелях і напівпустелях, для яких характерні еолово-акумулятивні форми рельєфу – дюни.

3.2.2. Життєдіяльність рослинного і тваринного світу

Перетворення материнської гірської породи у ґрунт відбувається під безпосереднім впливом різних живих організмів і рослин, мікроорганізмів, тварин, тобто ґрунтоутворення – це біологічний процес. ***В конкретних кліматичних умовах ці групи організмів з часом утворюють стійкі асоціації – біоценози, які переважно визначають направленість ґрунтоутворення.***

Зелені рослини синтезують органічну речовину, а мікроорганізми і тварини її руйнують, перетворюючи відмерлі органічні рештки в гумус. Землерийні тварини, комахи і дощові черви змішують материнську породу з ґрунтом і органічними рештками. Без вищих рослин і ґрунтової зоофауни неможливе утворення ґрунту. Але провідна роль у цьому процесі належить зеленим рослинам. Вони збагачують верхні шари органічною речовиною. Коренева система рослин, виділяючи вуглекислий газ і органічні кислоти посилює хімічне вивітрювання важкорозчинних мінералів. Крім цього, рослинність змінює мікроклімат та захищає ґрунт від ерозії, а після відмирання стає енергетичним матеріалом для різних груп мікроорганізмів, які беруть участь у мінералізації органічних решток та їх гуміфікації. В усіх типах ґрунтоутворення, обумовлених різними асоціаціями рослин, мікроорганізми забезпечують процеси розкладу, трансформації і синтезу мінеральних та органічних сполук у ґрунтах. З їх діяльністю пов'язана асиміляція атмосферного азоту, зміни окисно-відновлювальних умов, створення біологічних речовин, необхідних для синтезу білків і ферментів.

Розрізняють п'ять груп рослинних формацій:

- ***дерев'яниста*** (ліси, тайга, широколистяні, вологі субтропічні і вологі тропічні ліси);

- ***перехідна дерев'янисто-трав'яна;***

- *трав'яниста* (суходільні і заболочені луки, степи помірного поясу);

- *пустельна*;

- *лишайнико-мохова*.

Під впливом різних рослинних формацій розвиваються різні типи ґрунтоутворення: *підзолистий, дерновий, степовий і пустельний*.

В процесах ґрунтоутворення в Україні брали участь переважно три перших групи рослинних формацій – *дерев'яниста, перехідна і трав'яниста*.

Дерев'янисті формації створюють умови для інтенсивного промивання ґрунту і формування глибоко вилугуваного профілю. *Під впливом дерев'янистої формації рослин розвивається підзолистий тип ґрунтоутворення, характерний для зони Полісся України*.

Під трав'янистою рослинністю формуються ґрунти, у верхній частині яких залягає більш-менш глибокий, збагачений на органічну речовину гумусово-акумулятивний горизонт. *Трав'яниста формація визначає степовий тип ґрунтоутворення, формування чорноземів, поширених в зоні Степу*.

Зміни різних рослинних формацій у лісостеповій зоні України є головною умовою різноманітності ґрунтового покриву і тут зустрічаються опідзолені ґрунти, обумовлені лісовою рослинністю, і чорноземні – результат степової фази ґрунтоутворення.

3.2.3. Клімат. Рельєф місцевості. Вік ґрунтів. Господарча діяльність людини

Клімат (атмосферний) – це середній стан атмосфери в певному місці земної кулі, який характеризується середніми і крайніми величинами метеорологічних показників (температура, опади, вологість повітря та інше).

Вплив клімату на процеси ґрунтоутворення може бути *прямим і опосередкованим*. Безпосередньо на ґрунти впливають сонячна радіація, опади, атмосферні гази (O_2 , N_2 , CO_2 , пари H_2O та інші). Опосередкований вплив клімату на процеси ґрунтоутворення здійснюється через ґрунтові макро- і мікроорганізми, рослинні асоціації.

Поєднання умов температури і вологості визначає характер біоценозу, швидкість та тип вивітрювання і в цілому направленість процесу ґрунтоутворення.

Опади обумовлюють водний режим ґрунту, глибину і диференціацію ґрунтового профілю, частково впливають на гранулометричний склад.

Головний вплив клімату на ґрунтоутворення пов'язаний з водним і

тепловим режимами. Клімат визначає тип рослинності, темпи утворення органічних речовин і характер процесів вивітрювання і ґрунтоутворення. Для кожного ґрунтово-біологічного поясу характерні певна біологічна продуктивність, швидкість хімічних і біологічних процесів, тепловий режим ґрунтів.

Взаємозв'язок клімату і ґрунтоутворення чітко виявляється при співставленні ґрунтових і кліматичних карт, визначенні меж ґрунтових і кліматичних зон.

Рельєф – форма поверхні земної суші. Рельєф інтенсивно і багатосторонньо впливає на формування ґрунтів і характер ґрунтового покриву, обумовлює перерозподіл на поверхні суші сонячної радіації (експозиція, форма і крутизна схилів), опадів і розчинених у воді речовин. Внаслідок цього на різних елементах рельєфу створюються неоднакові умови для росту і розвитку рослин (вологість ґрунту, температурний і світловий режим, умови живлення і т.п.). Неоднорідність зазначених умов створює різницю в нагромадженні органічної маси, що призводить до формування різних ґрунтів.

Рельєф класифікують за різними ознаками і зовнішнім виглядом, амплітудою вертикального і горизонтального розчленування, відносною і абсолютною висотою окремих територій та іншим.

Формування ґрунтів, ґрунтового покриву пов'язано з особливостями макро- мезо- і мікрорельєфу.

Макрорельєф – сукупність найбільш великих форм поверхні суші на конкретній території: гори, рівнини, плато.

Мезорельєф – це складні форми поверхні землі, які утворились на елементах макрорельєфу. До них відносяться долини всіх ланок гідрографічної сітки і їх водорозділи в межах рівнинних територій (тераси, горби, яри, схили, балки та інші).

Мікрорельєф – найменші форми поверхні землі, які утворюються на елементах макро- і мікрорельєфу: це бугорки, блюдця, западинки, купини та інші. Мікропідвищення та пониження на площі можуть займати від одного або декількох до десятків і сотень квадратних метрів при амплітуді коливань по висоті не більше 1 м.

Залежно від розміщення ґрунтів на елементах рельєфу і пов'язаних з цим перерозподілом атмосферної вологи і залягання ґрунтових вод виділяють три групи ґрунтів відповідно характеру зволоження:

- **автоморфні ґрунти**, сформовані на рівних поверхнях і схилах при глибокому заляганні ґрунтових вод (глибше 6 м), які не впливають на процеси ґрунтоутворення;

- **напівгідроморфні ґрунти**, створюються на елементах рельєфу, які обумовлюють або короткочасне затоплення території поверхневими

водами, або порівняно неглибоке (3...6 м) залягання ґрунтових вод;
- *гідроморфні ґрунти*, формуються на понижених (від'ємних) елементах рельєфу, які визначають стояння атмосферних опадів протягом тривалого часу або близьке (менше 3 м) залягання ґрунтових вод.

Вік ґрунтів. Формування та еволюція ґрунтів відбувається у часі. Серед факторів ґрунтоутворення В.В. Докучаєв відзначав час як вік.

Відрізняють абсолютний і відносний вік ґрунту. *Під абсолютним віком розуміють час від початку формування ґрунтів до сучасного моменту, під відносним віком – ступінь розвитку даного ґрунту.* При одному і тому ж абсолютному віку ґрунти можуть відрізнитись за своїм розвитком внаслідок різної швидкості ґрунтоутворення і ступеню його виявлення в даному ґрунті, тобто за своїм відносним віком. Наприклад, ґрунти на пухких породах розвиваються і досягають зрілого віку швидше, ніж ґрунти на щільних породах. У зв'язку з цим розрізняють ґрунти *молоді* або *малорозвинені* і *зрілі* або *добре розвинуті*.

Господарча діяльність людини. Після того, як людина почала обробляти ґрунт, її вплив на ґрунтовий покрив і процеси ґрунтоутворення постійно зростає. *Людина впливає на ґрунт безпосередньо* (обробіток, внесення добрив, проведення різних меліоративних заходів) і *опосередковано* (зміна фітоценозів, елементів клімату).

Головне завдання антропогенного впливу – покращення ґрунту, розширене відтворення родючості і збільшення продуктивності земельних угідь.

3.2.4. Типи ґрунтоутворення

Типи ґрунтоутворення. У природі всі фактори ґрунтоутворення взаємопов'язані і діють одночасно.

Головною і невід'ємною особливістю ґрунтоутворюючого процесу є постійний синтез і руйнування органічних і мінеральних сполук, їх вимивання і акумуляція, надходження і використання вологи і тепла – це все первинні складові ґрунтоутворення, їх називають елементарними ґрунтоутворюючими процесами.

Елементарні ґрунтоутворюючі процеси, їх напрямок й інтенсивність розвитку визначаються складом і життєдіяльністю рослинних і тваринних організмів, характером ґрунтоутворюючих порід, кліматом і рельєфом, віком ґрунту і в окремих фізико-географічних зонах дають певні сполучення – типи ґрунтоутворення.

Вся різноманітність ґрунтів у природі пов'язана з тривалим розвитком декількох головних ґрунтоутворюючих процесів (типів

грунтоутворення):

- підзолистого,
- чорноземного або дернового (гумусово-аккумулятивного),
- болотного (гідроморфного),
- солонцевого (галогенного),
- латеритного (ферралитного).

Підзолистий процес ґрунтоутворення розвивається під впливом лісової рослинності в умовах вологого клімату, як правило, на безкарбонатних материнських породах. В основі цього процесу ґрунтоутворення є інтенсивне руйнування (гідроліз) мінеральної частини породи під впливом органічних кислот і вилугування утворених рухомих елементів із верхніх горизонтів в нижні або за межі ґрунтового профілю.

Під впливом цього процесу утворюються підзолисті ґрунти, характерною ознакою яких є збіднені колоїдами верхні горизонти (елювіальні), ненасичені кальцієм з кислотою реакцією ґрунтового розчину, поганими фізико-механічними властивостями і на певній глибині ущільнені ілювіальні горизонти, збагачені мулистими фракціями, гідроксидами заліза і алюмінію.

В Україні цей тип ґрунтоутворення найбільш поширений у зоні Полісся. **Типові представники – дерново-підзолисті ґрунти.**

Чорноземний або дерновий (гумусово-аккумулятивний) процес ґрунтоутворення розвивається під впливом трав'янистої рослинності в умовах помірного вологого клімату, переважно на пухких карбонатних породах (лесах). Головною специфічною властивістю цього процесу ґрунтоутворення є збагачення верхньої частини ґрунту специфічною органічною речовиною – **гумусом**; характеризується агрономічно цінною водостійкою зернисто-грудкуватою структурою.

Гумусово-аккумулятивний (дерновий) процес сприяє формуванню чорноземних ґрунтів, які характеризуються високою гумусованістю, насиченістю колоїдного комплексу кальцієм, нейтральною або близькою до неї реакцією ґрунтового розчину, сприятливими фізико-механічними властивостями.

Найбільш поширені ґрунти цього типу ґрунтоутворення – **чорноземи типові в лісостеповій зоні і чорноземи звичайні в степовій.**

Солонцевий (галогенний) процес ґрунтоутворення розвивається під впливом легкорозчинних солей, головним чином, хлоридів, сульфатів і карбонатів натрію.

Класична схема формування ґрунтів солонцевого комплексу запропонована К. К. Гедройцем. Згідно неї ґрунти закономірно проходять декілька стадій розвитку: спочатку виникає солончакуватість, потім після відмивання солей – солонцюватість, і надалі при промиванні – осолодіння (солончак-солонець-солодь). У природі не завжди таке чергування

процесів є обов'язковою умовою розвитку солонцевих ґрунтів.

Засолення (солончаковість) – це накопичення у ґрунті легкорозчинних солей (більше 0,1% маси сухого ґрунту), переважно натрієвих, джерелом яких є мінералізовані ґрунтові води і засолені материнські породи. Від звичайних ґрунтів відрізняються підвищеною концентрацією солей ґрунтового розчину.

Солонцюватість (осолонцювання) полягає в корінних змінах структурного стану всього ґрунтового профілю, у зв'язку з диспергацією ґрунтових колоїдів (гумусу і глинистих часток) під впливом обмінно-поглиненого натрію і при зниженні концентрації легкорозчинних солей у ґрунтовому розчині (розсолення). Диспергація обумовлює руйнування структурних агрегатів. **Солонці і солонцюваті ґрунти мають погані фізико-механічні властивості, які пов'язані з насиченням колоїдного комплексу обмінним натрієм** (більше 5% від ємності поглинання), лужною реакцією ґрунтового розчину. Профіль солонцюватих ґрунтів чітко розподіляється на елювіальний та ілювіальний горизонти.

Осолодіння – процес інтенсивного руйнування (гідролізу) ґрунтової маси в результаті заміни обмінно-поглиненого натрію (Na^+) у колоїдному комплексі іоном водню (H^+ і вилуговування продуктів руйнування). Розвивається під впливом застоювання води на поверхні ґрунту, особливо у замкнених зниженнях рельєфу. Солоді і осолоділі ґрунти, які при цьому утворюються, мають оглеєний профіль з добре вираженим гумусо-елювіальним та ілювіальним горизонтами.

Реакція ґрунтового розчину у верхній частині профілю кисла, а з глибиною може переходити до нейтральної.

ґрунти галогенного (солонцевого) ряду зустрічаються в різних зонах, але найбільш поширені в Лісостепу і Степу України.

Болотний (гідроморфний) процес ґрунтоутворення розвивається під впливом болотної рослинності (головним чином, осоки та моху) при постійному перезволоженні, яке обумовлює оглеєння і накопичення малорозкладених органічних решток у вигляді торфу. У профілі цих ґрунтів розвиваються анаеробні бактерії, які обумовлюють процес розкислення (відновлення) ґрунтів, що отримав назву оглеєння.

До типових представників цього типу ґрунтоутворення належать **торф'яники, лучні і торфо-лучні ґрунти, які поширені найбільше у зоні Полісся.**

Латеритний процес ґрунтоутворення розвивається в умовах теплого і достатньо вологого клімату (тропіки, субтропіки). При інтенсивних процесах вивітрювання материнських порід і ґрунтоутворення вилуговується кремнезем і накопичуються оксиди заліза та алюмінію. На території України **процеси латеритного ґрунтоутворення характерні для коричневих та червоно-коричневих ґрунтів південного узбережжя Криму.**

3.3. Будова, механічний склад і властивості ґрунту

Поєднання факторів ґрунтоутворення та інтенсивності їх виявлення, обумовлюють велику різноманітність ґрунтів. У природі окремі типи ґрунтоутворення часто поєднуються і ґрунтовий покрив навіть невеликих територій завжди представлений різними ґрунтами.

Для ефективного використання ґрунтів необхідно мати чітку уяву про будову та властивості ґрунтів, які визначають умови їх обробітку, удобрення та застосування різних видів меліорацій.

3.3.1. Фазовий склад ґрунтів

Ґрунт – це складна саморегулююча багатофазна система. Він складається з чотирьох фізичних фаз – *твердої, рідкої, газової та живої*.

Тверда фаза ґрунту складається з мінеральної (95...99%) та органічної частин, це скелет ґрунту.

Мінеральна частина сформувалась з материнських порід і містить залишкові мінерали (уламки і частинки вихідних порід і мінералів), вторинні (заново створені) мінерали, а також оксиди, солі й інші сполуки та елементи, які утворилися у процесі вивітрювання і ґрунтоутворення.

Органічна частина – це нерозкладені і напіврозкладені рештки живих організмів, продукти їх розкладу і гумус.

Тверда фаза ґрунту складається з частинок і агрегатів різної форми і розміру: від великих уламків породи до колоїдних частинок.

Головні характеристики твердої фази ґрунту: мінералогічний, хімічний, гранулометричний (механічний) і агрегатний склади, структура, щільність, пористість (шпаруватість), в'язкість.

Рідка фаза ґрунту – це ґрунтовий розчин, який створюється за рахунок води атмосферних опадів, із ґрунтових вод та при конденсації водяної пари. Якісні показники та обсяги ґрунтового розчину змінюються залежно від кількості надходження води, водно-хімічного та фізико-хімічного складу ґрунту.

Рідка фаза ґрунту відіграє важливу роль у родючості ґрунту (живлення рослин) і в процесах ґрунтоутворення, перш за все, у формуванні ґрунтового профілю. Під впливом рідкої фази ґрунту здійснюється перерозподіл і винос на глибину різних часток і з'єднань у вигляді суспензій, колоїдних та інших розчинів.

Головні характеристики рідкої фази: концентрація, склад і реакція ґрунтового розчину, буферність, осмотичний тиск.

Газова фаза ґрунту представлена ґрунтовим повітрям, яке заповнює вільні від води щілини та порожнини у ґрунті. Джерелом ґрунтового повітря є повітря атмосфери, а також гази, які утворюються у ґрунті. Вода і повітря у ґрунті є антагоністами, тому у сухому ґрунті повітря більше, у вологому – менше. Ґрунтове повітря за своїм складом значно

відрізняється від атмосферного: у ньому вміст вуглецевого газу (CO₂) значно більше ніж в атмосферному (до 20% у ґрунтовому, 0,03% у атмосферному), менше кисню, значна кількість водяної пари, аміаку, азоту та інших газів.

Жива фаза ґрунту – це всі організми, які населяють ґрунт і беруть участь у ґрунтоутворенні. До них відносяться різноманітні мікроорганізми (бактерії, актиноміцети, гриби, водорості), представники ґрунтової мікро- і мезофауни (найпростіші, комахи, черв'яки та інші) і, звичайно, кореневі системи рослин.

Тверда, рідка, газова і жива фази знаходяться у тісній взаємодії і складають єдину біокосну систему – ґрунт.

3.3.2. Ґрунтовий профіль і морфологічні ознаки ґрунту

Кожний ґрунт має свій специфічний профіль, який складається з генетичних горизонтів, що закономірно змінюють один одного по вертикалі, і характеризуються специфічними морфологічними (зовнішніми) ознаками.

Морфологічні ознаки:

- будова ґрунтового профілю;
- колір;
- структура;
- гранулометричний (механічний) склад;
- новоутворення;
- включення та інші.

Ґрунтовий профіль відтворює процеси, які брали участь у ґрунтоутворенні і сформували цей ґрунт, а також сучасні процеси, дає повне уявлення про його родючість.

Ґрунтовий профіль і генетичні горизонти можуть мати різну глибину. Глибина профілю у різних ґрунтів коливається від 30...40 до 150...200 см.

Генетичні горизонти вперше визначив і описав В. В. Докучаєв. Ним встановлені такі **головні генетичні горизонти:**

А – горизонт акумуляції ґрунтової органічної речовини (гумусу) – гумусовий горизонт;

В – перехід від верхнього горизонту (А) до материнської гірської породи – перехідний горизонт;

С – материнська порода – горизонт гірської породи, з якої сформувався ґрунт (підґрунтя);

Д – корінна (підстилаюча) гірська порода.

Ці назви генетичних горизонтів в наш час отримали подальший генетичний розвиток. **В Україні прийнята і використовується**

індексація генетичних горизонтів запропонована О.Н. Соколовським. Головною відміною її стало те, що літери латинського алфавіту безпосередньо означають назву генетичного горизонту, або того процесу, який сформував цей горизонт:

H – це гумусово-акумулятивний горизонт (від латинського humus – гумус);

E – елювіальний (від латинського eluo – вимивати);

I – ілювіальний (від латинського illuo – вмивати);

P – горизонт материнської породи (від грецької petra – камінь).

При польових дослідженнях і визначенні типу ґрунту враховують такі ознаки профілю і генетичних горизонтів: колір, структуру, гранулометричний склад і щільність ґрунту, новоутворення, включення та характер переходу одного генетичного горизонту в інші.

Колір генетичних горизонтів частково наслідують ґрунтоутворюючу породу, особливо у нижніх горизонтах, але головним чином обумовлюється процесами ґрунтоутворення. Чорний (темно-сірий, темно-бурий) колір пов'язаний з вмістом у ґрунті гумусу: чим його більше, тим темніший колір горизонту. Білий колір обумовлений наявністю таких компонентів як кварц, каолінит, вапно. Червоний колір надають ґрунту гідроксиди заліза.

3.3.3. Мінеральна частина твердої фази ґрунту

Мінеральна частина твердої фази ґрунту утворилася з гірських порід під впливом процесів вивітрювання, тому вона характеризується хімічним, гранулометричним і мінералогічним складом, які були властиві вихідній породі.

У мінералогічному складі твердої фази ґрунту умовно відрізняють первинні та вторинні мінерали: до перших відносять частинки з розміром більше 0,001 мм, які сформувались при високій температурі і тиску у глибинних шарах Землі. Вторинні мінерали (частинки менше 0,001 мм) утворилися у процесі вивітрювання, тобто вважають, що первинні мінерали поступово трансформуються у вторинні.

Серед найбільш поширених первинних мінералів 95% маси земної кулі займають силікати і алюмосилікати. Найбільш цінні агрономічні властивості ґрунтів пов'язані з такими первинними мінералами, як польові шпати, слюди, кварц.

Хімічний склад мінеральної частини твердої фази ґрунту. Хімічний склад мінеральної частини твердої фази ґрунту обумовлюється відповідними характеристиками материнських порід. Різниця в хімічному складі ґрунтів пов'язана, перш за все, з кліматичними умовами і характером ґрунтоутворюючого процесу.

Згідно участі відповідних елементів у живленні рослин виділяють *макроелементи* та *мікроелементи*, які необхідні рослинам у великій кількості.

Макроелементи – це хімічні елементи, які є у ґрунтах у великій кількості (вуглець, кисень, водень, азот, фосфор, калій, сірка, залізо, кальцій, магній).

Мікроелементи – це хімічні елементи, які знаходяться у ґрунтах у невеликій кількості, але необхідні для повноцінного живлення рослин. До них відносять марганець, мідь, цинк, кобальт, бор, молібден, йод.

У ґрунтах також є дуже незначна кількість *радіоактивних елементів*, які обумовлюють природну радіоактивність. Це такі елементи: уран, радій, стронцій, торій, цезій.

У ґрунті можуть бути також елементи *токсичні для рослин*: фтор, хлор, миш'як. При значному їх вмісті пригнічується ріст і розвиток рослин.

В умовах техногенного забруднення у ґрунтах накопичуються *важкі метали* (свинець, хром, кадмій, ртуть та інші), які поглинаються рослинами та їх вміст у продуктах харчування може перевищувати допустимі норми.

3.3.4. Гранулометричний склад ґрунту

Переважна частина ґрунтів формується на пухких відкладеннях, які є продуктами вивітрювання, тобто руйнування і перетворення вихідних щільних гірських порід. Вони складаються із суміші мінеральних частинок різної величини, які називаються механічними елементами.

Гранулометричний (механічний) склад ґрунту – це масове співвідношення (відносний вміст у відсотках) у його складі твердих частинок (механічних елементів) різної величини.

Гранулометричний склад ґрунтів відображає характер материнських порід і мало змінюється у процесі ґрунтоутворення, а також визначає майже всі властивості ґрунту – водно-фізичні, фізико-хімічні, біологічні.

Близькі за розмірами механічні елементи об'єднують у фракції.

ґрунтові фракції в основному поділяють на два види: *фізичний пісок* (частинки більші 0,01мм) і *фізична глина* (частинки менші 0,01мм). Ці поняття запропоновані вченим Н.М. Сибірцевим. Частинок більші 1 мм складають *ґрунтовий скелет*, а частинки менші 1 мм називають *дрібнозем*. Частинок менше 0,001 мм називають мулистою або тонко дисперсною фракцією. Фракцію крупного пилу (0,05...0,01 мм) називають лесовидною, оскільки вона переважає у лесах.

В Україні використовують класифікацію механічних елементів ґрунтів і порід розроблену В.Р. Вільямсом і Л.Н. Сабініним та удосконалену М.А. Качинським (табл. 3.1).

Таблиця 3.1 – Класифікація механічних елементів ґрунтів і порід за М.А. Качинським

Назва механічних елементів		Розміри механічних елементів у мм	Група
Каміння		більше 3	Фізичний пісок
Хрящ, гравій		3...1	
Пісок	крупний	1...0,5	
	середній	0,5...0,25	
	дрібний	0,25...0,05	
Пил	крупний	0,05...0,01	
	середній	0,01...0,005	
	дрібний	0,005...0,001	
Мул	грубий	0,001...0,0005	
	тонкий	0,0005...0,0001	
Колоїди		менше 0,0001	

Каміння і хрящ – це не вивітрені залишки гірської породи, їх багато в ґрунтах Карпат, Криму, Закарпаття. В деяких ґрунтах зустрічається каміння великих розмірів – валуни. Ці елементи не мають значення для постачання рослин елементами живлення. Вони призводять до швидкого зношування і деформації робочих органів ґрунтообробних знарядь.

Пісок має рихлість, добру водопроникність і мале скріплення частинок між собою, не здатний утримувати воду. Великі фракції вміщують багато кварцу, мало заліза, фосфору, магнію, кальцію та інших елементів. При зменшенні його розмірів зменшується вміст кварцу, збільшується – поживних елементів для рослин. Дрібний пісок має невелику в'язкість і здатний утримувати воду, з'єднуватися у грудочки і утворювати на поверхні ґрунту кірку після випадання дощів. Додавання до піску невеликої кількості глини покращує його властивості.

Пил сприяє капілярному підняттю води до поверхні ґрунту. Значний вміст пилу погіршує фізичні властивості ґрунту, їх важче обробляти.

Мул є найскладнішою і дуже важливою фракцією твердої частини ґрунту. До нього входять найдрібніші тверді частки ґрунту, ґрунтовий гумус, багато поживних речовин для рослин.

Колоїди мають склеювальні властивості, а при насиченні ґрунту катіонами кальцію набувають цементуючих властивостей, завдяки чому в ґрунті утворюються більші частки, тобто **структурні агрегати**. Колоїдні частки мають велику поглинальну поверхню, у зв'язку з чим здатні поглинати і утримувати молекули різних сполук або їх катіони чи аніони. Кожна елементарна частка ґрунту може бути оточена плівкою води з

розчиненими в ній поживними елементами.

Гранулометричний склад ґрунту є однією з найважливіших його характеристик. Він визначає такі важливі агрономічні властивості як **фільтраційна та водоутримуюча здатність, швидкість просихання, опір ґрунту при обробітці ґрунтообробними знаряддями** та інші.

Ґрунти із значним вмістом фізичної глини називають **важкими**, а піску – **легкими**. **Важкі ґрунти** повільніше нагріваються, тому весняні роботи і сівбу на них починають у пізніші терміни, ніж на легких.

Класифікація ґрунтів за гранулометричним складом, розроблена М.А. Качинським, наведена у табл. 3.2.

Таблиця 3.2 – Класифікація ґрунтів за гранулометричним складом (за М. А. Качинським)

Назва ґрунту за гранулометричним складом	Вміст частинок у ґрунті (в %)			
	глинистих (діаметром менше 0,01 мм)		піщаних (діаметром більше 0,01 мм)	
	Тип ґрунтоутворення			
	підзолистий	степовий	підзолистий	степовий
Важкоглинистий	більше 80	більше 85	менше 20	менше 15
Глинистий	80...65	85...75	20...35	15...25
Легкоглинистий	65...50	75...60	35...50	25...40
Важкосуглинковий	50...40	60...45	50...60	40...55
Середньосуглинковий	40...30	45...30	60...70	55...70
Легкосуглинковий	30...20	30...20	70...80	70...80
Супіщаний	20...10	20...10	80...90	80...90
Піщаний	10...5	10...5	90...95	90...95
Розсипчасто-піщаний	менше 5	менше 5	більше 95	більше 95

Будь-які ґрунти за механічним складом можуть бути: піщані, супіщані, суглинисті, глинисті.

Важкосуглинкові і глинисті ґрунти за станом водного, теплового і повітряного режимів несприятливі для більшості сільськогосподарських культур. Вони переважно безструктурні, повільно прогріваються (холодні), мають дуже короткий період «стигlosti». Такі ґрунти багаті елементами живлення, але вони погано засвоюються рослинами, оскільки знаходяться у важкодоступному стані. За своїми технологічними властивостями ці ґрунти важкі в обробітці, характеризуються великою опірністю ґрунтообробним машинам. У перезволоженому стані вони дуже в'язкі та липкі. При оранці таких ґрунтів утворюються великі брили, які потім затрудняють подальший обробіток.

Після дощу важкосуглинкові та глинисті ґрунти утворюють міцну

кірку, яка дуже негативно впливає на рослини. Ці ґрунти слід обробляти в дуже короткий період їх стиглості і дуже швидко, тільки тоді вони добре розроблюються.

Суглинкові ґрунти мають найкращі агрономічні властивості і добру структуру, водопроникність і аерацію, набагато швидше прогріваються, ніж глинисті. Вони характеризуються сприятливими умовами для розвитку мікробіологічних процесів й формування режиму живлення рослин. У суглинкових ґрунтів значно кращі технологічні властивості і вони не такі в'язкі, пухкі, значно легше піддаються обробітку, весною раніше стають «стиглими» для обробітку.

Супіщані ґрунти характеризуються доброю водопроникністю, але мають низьку водоутримуючу здатність. Вони мають невелику липкість і щільність, мало здатні до стискання та набрякання. Технологічні властивості цих ґрунтів сприятливі для механічного обробітку. Супіщані ґрунти характеризуються незадовільним поживним режимом і без систематичного внесення органічних та мінеральних добрив на них неможливо отримувати високі врожаї сільськогосподарських культур.

Піщані ґрунти найлегші в обробітку, але мають дуже погані агрономічні властивості: у них велика водопроникність при дуже малій вологоємності. Ці ґрунти безструктурні, характеризуються дуже низьким вмістом гумусу і поживних речовин. На них потрібно постійно вносити великі норми органічних добрив, сіяти сидерати на зелене добриво. Зараз розроблені заходи з докорінного покращення піщаних ґрунтів внесенням і заорюванням значних обсягів глинистих або суглинкових порід та цеолітів.

Найбільш цінні у виробничому відношенні **легкосуглинкісті і середньосуглинкісті ґрунти**.

Залежно від співвідношення фізичної глини і фізичного піску або піску, пилу і мулу ґрунти України мають такий склад: піщані, глинисто-піщані, супіщані, піщано-легкосуглинкові, крупнопилувато-легкосуглинкові, пилувато-легкосуглинкові, піщано-середньосуглинкові, крупнопилувато-середньосуглинкові, пилувато-середньосуглинкові, піщано-важкосуглинкові, важкосуглинкові, легкосуглинкові, середньо- та важкоглинисті, щебенюваті.

Міжнародне товариство ґрунтознавців у світі і у США використовує іншу класифікацію ґрунтів за механічним складом, в основу якої покладено вагове співвідношення трьох фракції – **піску, пилу і мулу**. Розміри фракції: пісок – 2...0,02 мм, пил – 0,02...0,002 мм, мул менше 0,002 мм. Пісок поділяють на крупно (2...0,2 мм) і дрібнозернистий (0,2...0,02 мм). За процентним складом піску, пилу і мулу користуючись **трикутником Фере** (рис. 3.1) визначають різновидність ґрунту. Якщо точка, яка визначає вміст пилу, піску і мулу потрапляє точно на лінію між

двома назвами, то використовують назву дрібнішої фракції (наприклад, 40% мулу, 30% пилу і 30% піску – це глина, а не муловий суглинок).

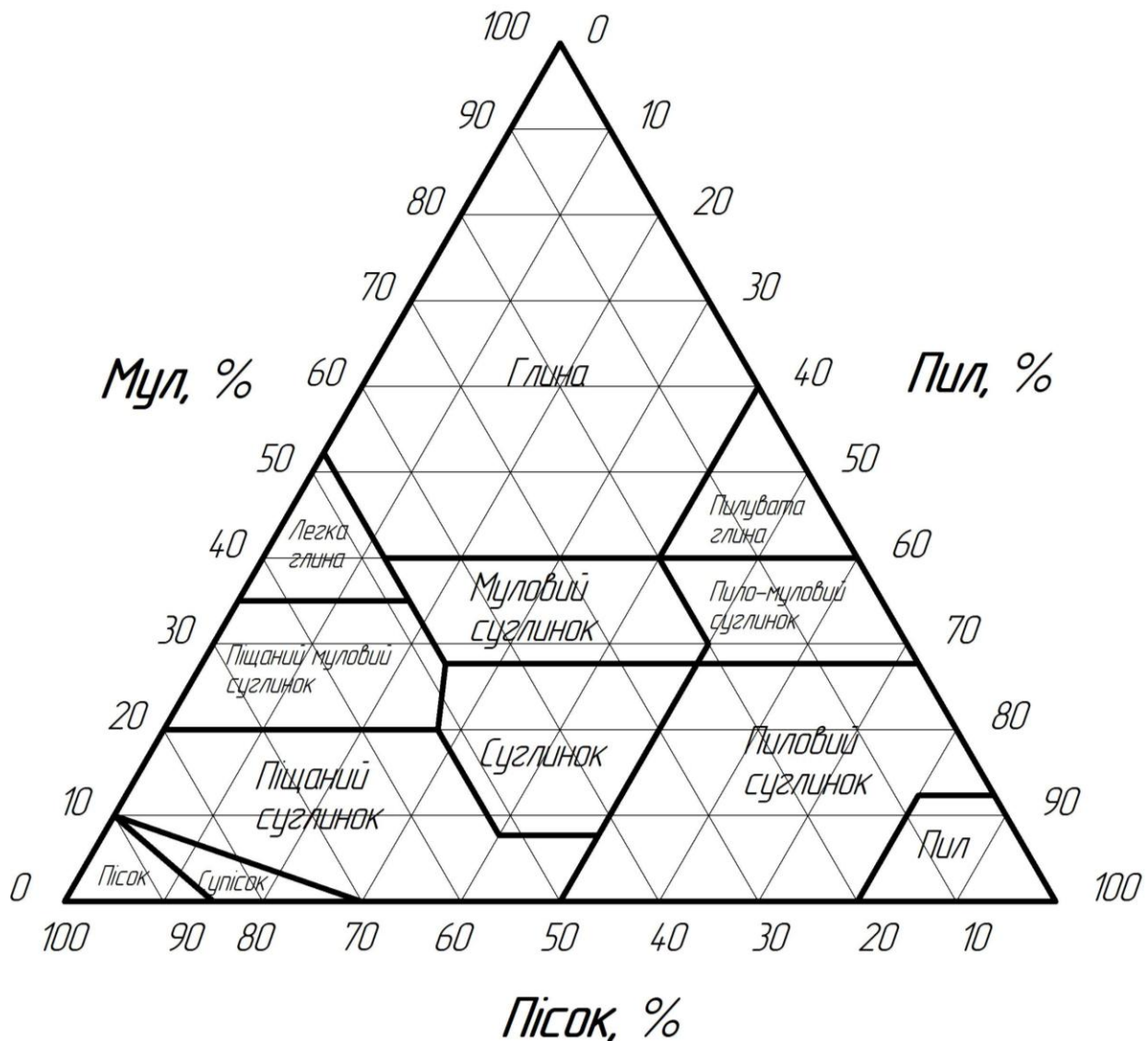


Рисунок 3.1. Ключ і класифікація ґрунтів за гранулометричним складом

3.3.5. Органічна частина твердої фази ґрунту

Органічна частина твердої фази ґрунту – це залишки рослинних і тваринних організмів та продуктів їх перетворення, серед яких найважливіше місце займає гумус.

Гумус (перегній) – продукт життєдіяльності мікроорганізмів і складних процесів синтезу, які при цьому відбуваються. Або гумус – це складний комплекс речовин переважно темного кольору, який рівномірно насичує ґрунт і знаходиться у тісному зв'язку з його мінеральною частиною.

Гумус відіграє важливу роль у процесах ґрунтоутворення та родючості: **покращує фізичні, хімічні та біологічні властивості ґрунту, вміщує багато елементів живлення рослин**, а зокрема азот, якого не має у гірській породі. Вбираючи розчинні елементи живлення (калій, фосфор), гумус запобігає їх вимиванню.

Гумусові речовини утримують у ґрунті воду, що **покращує забезпечення рослин вологою**, надають ґрунту темнішого забарвлення, що сприяє кращому поглинанню тепла.

Розклад органічних речовин у гумусі **покращує тепловий режим ґрунту**, що особливо важливо для північних районів.

Багаті на гумус ґрунти мають добрі агрономічні властивості. Свіжий перегній склеює найдрібніші частинки ґрунту у ґрунтові агрегати, які не розпливаються у воді, що **зменшує зв'язність важких глинистих ґрунтів, знижує затрати тягових зусиль при їх обробці**.

З органічною речовиною ґрунту тісно пов'язані фізичні і хімічні властивості, які визначають ефективну родючість.

За своїм складом він **неоднорідний**. Для кожного типу ґрунту характерний певний склад гумусу.

Джерелом формування органічної частини твердої фази є рослини і тварини, які населяють ґрунт. Залишки зелених рослин надходять у ґрунт у вигляді наземних решток і відмираючої кореневої системи.

На орних землях наземна частина рослин відчужується майже повністю, поповнення органічної речовини відбувається за рахунок кореневої системи і пожнивних решток. В степовій зоні у метровому шарі ґрунту маса коренів складає від 8 до 28 т/га.

У поповненні запасів органічної речовини значну роль відіграють мікроорганізми та безхребетні тварини. Біомаса безхребетних тварин складає у підзолистих ґрунтах 2...3, у дерново-підзолистих – 7...12, у сірих лісових ґрунтах досягає 90 г/м².

ґрунтові мікроорганізми, які руйнують органічні рештки, по відношенню до кисню розподіляються на дві групи: **аеробні**, які живуть і розмножуються у присутності кисню, та **анаеробні**, життєдіяльність яких проходить при відсутності кисню. Найбільша частина мікроорганізмів знаходиться у верхніх шарах ґрунту, у яких розміщується коренева система рослин. (Маса живих бактерій у шарі 0...25 см може досягати 5...7 т/га).

Кількість мікроорганізмів у ґрунті дуже велика. Залежно від умов швидкість розкладу органічних решток може бути різною, тому кількість гумусу, який накопичується у ґрунті, також неоднакова.

Хімічний склад органічних решток дуже різноманітний. Більшу частину їх маси (до 75...90%) складає вода. До складу сухої речовини

входять вуглеводи, білки, лігнін, ліпіди, смоли та багато інших речовин, а також зольні елементи.

У ґрунтах України вміст гумусу та його запаси в орному шарі залежно від типу ґрунту коливаються від 1 до 6% або від 21...56 до 144...216 т/га (табл. 3.3).

Тривале використання ґрунтів в умовах негативного балансу органічних речовин у землеробстві обумовило втрати гумусу порівняно з вмістом його у ґрунтах природних лісів та цілинних степів, зокрема у дерново-підзолистих і сірих лісових – на 20...46%, у чорноземах типових – на 22...38, у чорноземах південних і темно-каштанових – на 12...14%.

Таблиця 3.3 – Вміст гумусу в орному шарі основних типів ґрунтів України (Атлас ґрунтів Української РСР, 1979)

Ґрунти		Глибина орного шару, см	Вміст та запаси гумусу	
			%	т/га
Дерново-підзолисті		20	0,7...2,0	21...56
Ясно-сірі лісові		20	1,0...2,5	28...65
Сірі лісові		25	1,2...3,0	42...98
Темно-сірі лісові		30	2,5...3,6	84...140
Чорноземи	опідзолені	30	2,0...4,9	84...191
	типові і звичайні	30	4,0...6,0	14...-216
	південні	30	2,5...3,5	97...12
Темно-каштанові		30	1,5...2,7	59...105

З гумусом тісно пов'язані головні агрономічні властивості ґрунтів. **У гумусі міститься біля 98% загального вмісту азоту, до 60% фосфору.** Гумус безпосередньо впливає на водний і повітряний режими. Він обумовлює такі важливі характеристики ґрунту як ємність вбирання, його буферність. За даними В. А. Ковди **гумус виконує і планетарну роль, як акумулятор органічної речовини й пов'язаної з ним енергії, що обумовлює стійкість біосфери.** У процесі утворення гумусу він виконує **головну роль (його колоїдні фракції) у створенні структурних агрегатів і структури ґрунту. Гумус регулює зв'язність ґрунту, зменшує силу зчеплення глини і збільшує силу зчеплення піску.**

Збільшення вмісту гумусу у ґрунтах є обов'язковою умовою підвищення їх ефективної родючості. У сільськогосподарському виробництві ґрунти збагачуються гумусом за рахунок рослинних решток після збирання врожаїв, внесення органічних і мінеральних добрив, торфу, компостів, посіву і заорюванню сидератів: люпину та інших сільськогосподарських культур.

3.3.6. Структура ґрунтів

Структура ґрунту – це сукупність різних за величиною, формою та якісним складом частинок (агрегатів), на які здатний розпадатись ґрунт. Ґрунтові агрегати складаються із з'єднаних між собою механічних елементів. Здатність ґрунту розпадатись на агрегати називається *структурністю*.

За розміром ґрунтових агрегатів виділяють такі головні групи структур: *мегаструктура* (брилувата) – більше 10 мм; *макроструктура* – від 0,25 до 1 мм; *мікроструктура* – до 0,25 мм.

В агрономічному відношенні найбільшу цінність має водостійка грудочкувато-зерниста макроструктура з діаметром агрегатів від 0,25 до 10 мм. Така структура характерна для чорноземних ґрунтів.

Пластинчаста структура характеризується розподілом ґрунтової маси у горизонтальному напрямку. Переважають пилевидні частинки, слабо пов'язані між собою. Найбільш чітко така структура виражена в елювіальних горизонтах дерново-підзолистих ґрунтів, у солодах і солонцях.

Горіхувато-призматична структура відзначається різко вираженими крупними гранями, які утворюють чітко виражені контури окремих агрегатів. Їх розмір коливається від 0,2...0,5 до 1,5...2,5 см. Такий тип структури найчастіше зустрічається в ілювіальних горизонтах, які утворилися завдяки вмиванню колоїдів, наприклад, в опідзолених і солонцюватих ґрунтах.

Від структури ґрунту залежить багато агрономічних властивостей, які визначають врожай сільськогосподарських культур. *Безструктурний ґрунт характеризується злитістю або брилуватим станом, частинки лежать дуже щільно, а прошарки між ними невеликі, капілярні.*

В умовах надлишкової вологості всі прошарки ґрунту заповнюються водою, а повітря відсутнє. Розвиваються анаеробні процеси, і корінням не вистачає молекулярного кисню. Навпаки, при недостатньому зволоженні у такому ґрунті може бути багато повітря, але мало води для рослин. *У безструктурному ґрунті погано розвиваються процеси нітрифікації, що в значній мірі погіршує умови живлення рослин азотом.* Під час дощів ці ґрунти запливають, утворюючи міцну ґрунтову кірку.

В структурний ґрунт краще проникає вода, добре в ньому утримується й менше випаровується. Вона швидко поглинається структурними агрегатами, а проміжки між ними заповнюються повітрям. У ґрунті створюються сприятливі умови для життєдіяльності коренів рослин і аеробних мікроорганізмів, забезпечується потреба рослин в елементах мінерального живлення.

Структурний ґрунт має добрі технологічні властивості: він розпушується при оранці, що полегшує механічний обробіток

порівняно з безструктурним щільним ґрунтом; мікроагрегати у структурному ґрунті не руйнуються при механічному обробітку; структурний ґрунт у меншій мірі, ніж безструктурний, піддається водній і вітровій ерозії.

В утворенні структурних агрегатів головну роль відіграють біологічні фактори – рослини, макро- та мікроорганізми. Рослини за допомогою кореневої системи ущільнюють ґрунт і розділяють його на грудочки, а головне – вони забезпечують постійне надходження новоутвореної колоїдної органічної речовини, яка склеює пилюваті та піщані частинки в міцні агрегати. Міцна водостійка структура, яка не розпливається під впливом води, утворюється при коагуляції колоїдів двох- і трьохвалентними катіонами (Ca^{++} , Mg^{++} , Fe^{+++} , Al^{+++}). У ґрунтах із зернистою структурою, найбільш цінною з агрономічної точки зору, у поглинальному комплексі серед обмінних катіонів завжди домінує *іон кальцію, який обумовлює утворення такої структури і забезпечує її збереження.*

В умовах сільськогосподарського використання ґрунтів, а також під впливом зміни умов ґрунтоутворення структура ґрунту може руйнуватись. Найбільше руйнування структури ґрунту відбувається у верхніх його шарах при проходженні по полю сільськогосподарської техніки і знарядь, а також при механічному впливі крапель дощу.

Сільськогосподарською наукою і практикою виробництва напрацьовані й апробовані багато *заходів спрямованих на збереження та відновлення структури ґрунтів.* В різних кліматичних умовах впроваджуються неоднакові системи землеробства, але всі вони мають загальні ознаки, спрямовані на покращення структурного стану ґрунтів. Серед цих заходів найважливіші такі: 1) впровадження науково обґрунтованих сівозмін з обов'язковим посівом багаторічних трав; 2) застосування передової агротехніки (високоякісне насіння, боротьба з хворобами і шкідниками рослин), яка забезпечує високі врожаї сільськогосподарських культур; 3) систематичне застосування органічних і мінеральних добрив; 4) хімічна меліорація солонцюватих і кислих ґрунтів (гіпсування та вапнування); 5) оптимізований обробіток ґрунтів при їх фізичній стиглості, широке впровадження поверхневого обробітку, а також використання агрегатів, які виконують за один прохід декілька операцій; 6) впровадження заходів боротьби з водною та вітровою ерозією ґрунтів. Зараз впроваджується, так званий, нульовий обробіток ґрунту, при якому різко скорочується кількість проходів агрегатів по полю, що позитивно впливає на збереження структури ґрунту.

Структура ґрунту і тісно пов'язані з нею агрофізичні характеристики є найважливішими умовами його родючості. Їх знання і можливість регулювання необхідні для розширеного відтворення родючості ґрунтів.

ТЕМА 4 ВЛАСТИВОСТІ ҐРУНТУ

- 4.1. Фізичні і фізико-механічні властивості ґрунтів
- 4.2. Технологічні властивості ґрунтів
- 4.3. Заходи покращення фізико-механічних властивостей, збереження і відновлення структури ґрунтів
- 4.4. Ґрунтові колоїди і вбирна здатність ґрунтів
- 4.5. Вода і водний режим ґрунтів
- 4.6. Водно-фізичні властивості ґрунту
- 4.7. Повітряний режим ґрунтів



Головна властивість ґрунту— його родючість, тобто здатність ґрунту забезпечувати рослини всім необхідним для життя: водою, повітрям, мінеральними солями.

4.1. Фізичні і фізико-механічні властивості ґрунтів

Загальні фізичні властивості ґрунту:

- *щільність твердої фази;*
- *об'ємна маса (щільність);*
- *пористість (шпаруватість).*

Фізико-механічні властивості ґрунту:

- *пластичність;*
- *липкість;*
- *набухання;*
- *усадка;*
- *зв'язність;*
- *твердість;*
- *опір при обробітку.*

Водно-фізичні властивості ґрунту:

- *вологоємність;*
- *водопроникність.*

Загальні фізичні властивості ґрунту

Щільність твердої фази ґрунту – це відношення маси його твердої фази абсолютно сухої з непорушеною будовою до маси води такого ж об'єму при +4°C. Різні типи ґрунтів і навіть окремі генетичні горизонти мають різну щільність твердої фази. *Вона залежить від мінералогічного складу і вмісту органічної речовини.* Щільність твердої фази мінеральних ґрунтів коливається в межах 2,4...2,8: піщаний ґрунт має щільність 2,70, важкий підзолистий суглинковий – 2,67, чорноземи – 2,37, а багаті органічними компонентами торф'яники – 1,4...1,8 г/см³.

Об'ємна маса ґрунту (щільність) – маса абсолютно сухого ґрунту у природному стані (з непорушеною будовою) в об'ємі 1 см³. Вимірюється в г/см³, *залежить від кількості та співвідношення мінералів й органічних речовин.* На відміну від щільності твердої фази *щільність ґрунту визначають в одиниці об'єму з усіма шпарунами.* Тому показники щільності ґрунту завжди менші, ніж показники щільності твердої фази ґрунту. У мінеральних ґрунтів вона змінюється від 0,9 до 1,8; у торф'яних – від 0,15 до 0,40 г/см³.

Щільність ґрунту характеризує опір зрушенню, розриванню та здавлюванню ґрунтової маси при обробітку. Щільність ґрунту обумовлює оптимальне співвідношення у ґрунті між водою та повітрям, що дуже важливо для розвитку біологічних процесів. Для більшості сільськогосподарських культур оптимальна щільність ґрунту коливається у межах 1...1,25 г/см³. Відхилення від оптимальної щільності в той або інший бік обумовлює зниження родючості.

Пористість або шпаруватість ґрунту – це сумарний об’єм усіх пор між частками твердої фази ґрунту. Вона обчислюється у відсотках від загального об’єму ґрунту за формулою

$$S = \left(1 - \frac{d}{D}\right) \cdot 100,$$

де S – загальна пористість, %;

d – об’ємна маса ґрунту, г/см³;

D – щільність твердої фази (питома маса) ґрунту, г/см³.

Пористість мінеральних ґрунтів 25...80%, а торф’яних – 80...90%. Пористість зростає в структурних ґрунтах і зменшується у безструктурних суглинкових і глинистих ґрунтах (до 35%).

З пористістю пов’язані такі важливі ґрунтові властивості, як водопроникність, повітропроникність, вологоємність, газообмін між ґрунтом і атмосферою.

Залежно від розміру пор виділяють капілярну і некапілярну пористість. Дрібні пори, менші 0,1 мм, називають капілярними, вони заповнені переважно водою, більші 0,1 мм некапілярні, заповнені повітрям. **Відповідна пористість ґрунту створюється його обробітком.** Капілярна переважає у ґрунтів з дуже вузькими порами (безструктурні глинисті), некапілярна – у ґрунтах з крупними шпарунами (піщані). *В агрономічному відношенні важливо, щоб у ґрунтах був значний об’єм капілярних шпарун, а некапілярні шпаруни щоб займали не менше 20...25% від загальної пористості.*

Оцінку загальної пористості ґрунту проводять за шкалою М. А. Качинського. Найвища якісна оцінка загальної пористості (відмінно) відповідає 55...65%.

Фізико-механічні властивості ґрунту

Пластичність – властивість ґрунту змінювати свою форму під впливом будь-якої зовнішньої сили без порушення структури і зберігати цю форму після припинення дії цієї сили. Вона *залежить від гранулометричного, мінералогічного, хімічного складу ґрунту, складу обмінних катіонів.*

Пластичність визначається при певному діапазоні вологості, які характеризують верхній і нижній пороги пластичності, або межі пластичності.

У сухому і перезволоженому стані ґрунти не мають вираженої пластичності.

Нижня межа пластичності – це верхня межа вологості ґрунту, при якій можливий його механічний обробіток.

Зв'язність – це здатність протидіяти зовнішнім зусиллям, які спрямовані на роз'єднання частинок ґрунту, тобто це опір ґрунту, який він чинить розриву, розклинюванню і стискуванню його часток. Зв'язність обумовлюється силами зчеплення між частинками ґрунту. Її величина *залежить від гранулометричного складу, вологості, структурного стану, вмісту гумусу і характеру сільськогосподарського використання*. Найбільша зв'язність у глинистих безструктурних ґрунтів, найменша – у піщаних. *Велика зв'язність негативно впливає на розвиток кореневої системи сільськогосподарських культур і підвищує величину механічних зусиль, які витрачають на обробіток ґрунту.*

Липкість – це здатність ґрунту прилипати до різних поверхонь. Вона *збільшує тяговий опір ґрунтообробних машин і знарядь, погіршує якість обробітку*. Величина липкості визначається силою, яка необхідна для того, щоб відірвати ґрунт від поверхні прилипання і вимірюється г/см². Вона *залежить від гранулометричного складу, ступеню диспергованості, складу обмінних катіонів, структури, вологості ґрунту*. Липкість зростає при збільшенні вологості і вмісту глинистих частинок, а також при насиченні колоїдного комплексу натрієм.

Липкість враховують при визначенні початку польових робіт і тягових зусиль, виборі ґрунтообробних машин і знарядь. Високогумусовані ґрунти навіть при підвищеній вологості характеризуються низькою липкістю.

Набухання – збільшення об'єму ґрунту при зволоженні, яке посилюється зв'язуванням дрібними частинками молекул води. *Залежить від гранулометричного, мінералогічного і хімічного складу ґрунту*. Найбільш виражене набухання у дрібнозернистих ґрунтів, які містять багато колоїдної фракції.

Усадка – зменшення об'єму ґрунту при висиханні. *Залежить від тих же факторів, що і набухання*. Чим більше набухання, тим більша усадка.

Фізичні і фізико-механічні властивості необхідно враховувати при проектуванні і конструюванні ґрунтообробних машин і знарядь, при розробці технологій і систем обробітку ґрунтів.

4.2. Технологічні властивості ґрунтів

Фізичні й фізико-механічні ознаки ґрунту обумовлюють його технологічні властивості, які впливають на якість обробітку, енергоємність операцій, а також зношення робочих органів ґрунтообробних машин.

Найважливіші технологічні властивості ґрунту:

- зв'язність;
- пластичність;
- липкість;
- стиглість;
- опір (твердість) роботі ґрунтообробних знарядь.

Всі ці властивості залежать від гранулометричного складу ґрунту, його вологості, структури, фізико-хімічних властивостей орного шару ґрунту, вмісту гумусу та інших показників.

Однією з важливих ознак ґрунту є поняття про його **стиглість**. Розрізняють *фізичну* і *біологічну стиглість ґрунту*.

Фізична стиглість ґрунту – це такий його стан, при якому під час механічного обробітку він добре кришиться і не прилипає до робочих органів ґрунтообробних машин, тобто має властивості, придатні для якісного механічного обробітку. В стані фізичної стиглості ґрунт під час обробітку розпадається на грудочки, не мажеться, не розпилюється. **Фізична стиглість ґрунту обумовлюється його вологістю:** у чорноземів та інших ґрунтів суглинкового гранулометричного складу фізична стиглість настає при 40...70% вологості від повної вологоємності, у глинистих ґрунтів – при 50...65%. *При обробітку «неспілих» ґрунтів утворюються глиби (пересохлий ґрунт), або він «мажеться», тобто не кришиться.* В цих випадках зростають витрати механічної енергії на обробіток ґрунту.

В практиці сільськогосподарського виробництва настання фізичної стиглості ґрунту визначають за його вологістю, зміною кольору оранки (посіріння) і здатністю здавленого у руці й кинутого з висоти 1...1,5 м ґрунту розкришитись на окремі грудочки.

Біологічна стиглість ґрунту – це стан ґрунту, який характеризується температурним і водним режимом, сприятливим для розвитку мікроорганізмів й усіх біологічних процесів.

Фізична і біологічна стиглість ґрунту взаємопов'язані. *За фізичною стиглістю ґрунту визначають строки весняних польових робіт, зокрема шлейфування, боронування, культивуацію, оранку.*

Твердість ґрунту – механічна міцність, опір, який ґрунт чинить проникненню в нього під тиском будь-якого твердого тіла. **Твердість визначається зв'язністю ґрунту.** Її величину вимірюють спеціальними приладами – твердомірами і визначають в кг/см². Чим більша твердість ґрунту, тим більше необхідно витрат на його обробіток. **Твердість ґрунту залежить від гранулометричного складу, структури, вмісту органічної речовини, вологості.** На твердість ґрунту впливає склад поглинених катіонів. Чорноземи, насичені кальцієм, мають твердість в 10...15 разів меншу, ніж солонці.

Питомий опір ґрунту – це зусилля, які витрачають на підрізання шару, перевертання і тертя ґрунту об робочу поверхню знаряддя. Визначають у кг/см^2 поперечного перетину шару ґрунту. **Його величина обумовлена гранулометричним складом ґрунту, вмістом гумусу, структурністю, складом обмінних катіонів, вологістю.** Від цих же характеристик ґрунту залежить зношення робочих органів плугів, культиваторів та інших ґрунтообробних знарядь (табл. 4.1).

За величиною питомого опору при оранці плугами всі ґрунти розподіляють на чотири групи: 1) **легкі ґрунти** з питомим опором $0,2 \dots 0,35 \text{ кг/см}^2$ (піщані, супіщані, торфові); 2) **середні ґрунти** з питомим опором $0,35 \dots 0,55 \text{ кг/см}^2$ (суглинкові ґрунти, переважно чорноземи типові); 3) **важкі ґрунти**, які мають питомий опір $0,55 \dots 0,8 \text{ кг/см}^2$, до них відносять усі глинисті ґрунти (чорноземи звичайні, південні й каштанові ґрунти); 4) **дуже важкі ґрунти** з питомим опором $0,8 \dots 2 \text{ кг/см}^2$ і більше. До цієї групи входять зрошувані ґрунти, а також перелогові та цілинні, солонці та солончаки.

Таблиця 4.1 – Вплив гранулометричного складу ґрунту на питомий опір і зношення робочих органів ґрунтообробних знарядь при оранці (за В. Н. Степановим)

ґрунти та їх гранулометричний склад		Питомий опір, кг/см^2	Питоме зношення маси лемешів, г/га
Глинисті		0,7...0,8	2...10
Суглинкові:	важкі	0,5...0,7	-
	середні	0,4...0,5	20...30
	легкі	0,3...0,4	-
Супіщані		0,2...0,3	-
Піщані		0,2	70...100
Піщані каменисті		-	200...300

На фізичні властивості ґрунтів істотно впливають процеси сільськогосподарського використання, перш за все обробітку (луцення, оранка, культивація, боронування, прикочування та інші), **які одночасно з природними умовами** (опади, вітер, висушування) **обумовлюють формування негативних процесів – утворення плужної підшви та ґрунтової кірки.**

Плужна підшва – це ущільнений шар ґрунту на межі орного і підорного горизонтів. Вона значно погіршує (зменшує) надходження води у ґрунт, у підорний шар, обумовлює перезволоження верхніх шарів і збільшує стікання води з полів. Створюється плужна підшва при

проведенні основної обробки ґрунту протягом тривалого часу на однакову глибину. Щоб не допустити її утворення необхідно чергувати різноглибинні технології обробки.

Ґрунтова кірка – ущільнений шар верхнього горизонту ґрунту. Вона є механічною перепорою для сходів культурних рослин, погіршує газообмін ґрунту з надземним шаром повітря, обумовлює розвиток хвороб і навіть повне знищення сходів.

Кірка утворюється внаслідок сумісної дії антропогенних і природних факторів: при інтенсивному механічному обробці погіршується структура, накопичуються пилевидні частинки, які під впливом дощів ще дужче розпиляються, замулюють капіляри і міжагрегатні пори, а при висиханні створюють міцну, зцементовану кірку, через яку не може проникати вода, повітря і сходи культурних рослин.

Заходи боротьби з кіркою можна умовно розподілити на довготермінові і оперативні. До перших відносять всі заходи, які покращують структуру і міцність агрегатів, перш за все збільшення вмісту гумусу у ґрунті. До оперативних заходів боротьби з кіркою відносять механічний обробіток спрямований на руйнування ущільненого шару ґрунту. Це боронування до й після сходів, обробіток ґрунту та посівів голчастими агрегатами.

4.3. Заходи покращення фізико-механічних властивостей, збереження і відновлення структури ґрунтів

Всі заходи регулювання фізико-механічних властивостей ґрунтів і відновлення структури можна об'єднати в три великі групи: **механічні, хімічні і біологічні.**

Механічні заходи – це механічний обробіток ґрунтів, ґрунтопоглиблення, щілювання та інші. Ці заходи дають можливість істотно покращити фізико-механічні властивості, але їх дія короткотермінова і для досягнення сталого результату необхідне їх систематичне застосування.

Хімічні заходи включають використання для покращення структури і фізико-механічних властивостей різних хімічних речовин. Найбільш відомі та поширені у практиці сільськогосподарського виробництва такі заходи як **вапнування кислих ґрунтів** та **гіпсування солонців**. Під впливом вапнування змінюється реакція ґрунтового розчину, покращується структура, збільшується водопроникність і зменшується щільність ґрунту. При гіпсуванні ліквідується лужна реакція солонцюватих ґрунтів, покращуються їх фізичні властивості й структурний стан.

Біологічні заходи спрямовані на підвищення вмісту у ґрунті органічної речовини (гумусу). При збільшенні вмісту гумусу покращуються фізико-механічні і хімічні властивості ґрунту, настають сприятливіші для рослин поживний, водний і повітряний режими. Серед біологічних заходів найважливіші: *вдосконалення сівозмін*, у тому числі збільшення площі посіву багаторічних трав; *застосування органічних і мінеральних добрив*; *оптимізація обробітку ґрунтів* з метою зменшення інтенсивності і глибини рихлення та інші.

4.4. Ґрунтові колоїди і вбирна здатність ґрунтів

У ґрунтах вміст колоїдів не перевищує 30% ґрунтової маси, але вони відіграють велику роль у формуванні багатьох властивостей і родючості ґрунту.

До колоїдів відносять речовини, які роздрібнені в межах від 0,2 до 0,001 мкм. **У колоїдному стані в ґрунтах можуть бути органічні і мінеральні речовини.** Мінеральні – це переважно глинисті мінерали, кремнекислоти, гідроксиди заліза та алюмінію; органічні – гумусові та білкові речовини. Значна частина колоїдів представлена складними орґано-мінеральними комплексами гумусових речовин з глинистими мінералами і гідроксидами заліза та алюмінію.

Колоїди у ґрунті можуть бути у вигляді **колоїдного розчину – золю**, або **колоїдного осаду – гелю**. Процес об'єднання, склеювання колоїдних частинок і утворення осаду, тобто згортання колоїдів, перехід із стану золю в гель називається *коагуляцією*, а зворотній процес – *пептизацією*. Коагуляція колоїдів відбувається під впливом іонів електроліту, заряд яких протилежний знаку заряду колоїдної міцели; при взаємодії протилежно заряджених колоїдів; при промерзанні, нагріванні ґрунту; при старінні та інше. Найбільшу коагулюючу здатність мають трьох- і двохвалентні катіони, які обумовлюють закріплення у ґрунті гумусових речовин, перешкоджають вилуговуванню зольних поживних елементів, і зменшують вимивання колоїдів з верхнього шару ґрунту.

Кількість і склад ґрунтових колоїдів, їх стан (золь, гель) визначають найбільш важливі агрофізичні, фізико-хімічні властивості ґрунту. Вони безпосередньо впливають на гранулометричний склад: *чим більше колоїдів, тим ґрунт буде важчого гранулометричного складу, тобто щільніший, в'язкіший.*

При коагуляції колоїди склеюють частинки в агрегати, тобто утворюють структуру ґрунту. Важливо, щоб коагуляція відбулась під впливом катіонів заліза та кальцію, – тоді вона буде незворотною, а структура – водостійкою.

Сукупність усіх речовин, які знаходяться у колоїдному стані в даному ґрунті, називають **ґрунтовим колоїдним комплексом (ГКК)**. Він складає головну частку *ґрунтового вбирного комплексу (ГВК)*, до якого також входять частинки ґрунту розміром від 0,2 до 1 мкм (передколоїдна фракція).

Ґрунтовий вбирний комплекс (ГВК) – це сукупність високодисперсних мінеральних, органічних й орґано-мінеральних частинок твердої фази ґрунту, здатних вбирати, утримувати і обмінювати молекули та іони.

Вбирна здатність ґрунту та її види

Засновником сучасного вчення про поглинальну здатність ґрунту вважається К. К. Гедройц.

Вбирна здатність – властивість ґрунту вбирати з навколишнього середовища і утримувати різні речовини, частини, молекули, іони, мікроорґанізми. Згідно К. К. Гедройцю розрізняють п'ять видів вбирної здатності ґрунту: *механічну, фізичну, фізико-хімічну (обмінну), хімічну і біологічну*.

Механічна вбирна здатність – це здатність ґрунту як порового тіла утримувати у своїй товщі тверді частинки, діаметр яких перевищує діаметр його пор. *Її величина залежить від гранулометричного складу і структури ґрунту*. Прикладом такої вбирної здатності може бути вбирання змочених у воді мулистих частинок на зрошуваних землях, або в каналах і водосховищах (кольматація – замулення).

Фізична вбирна здатність – властивість ґрунту вбирати цілі молекули поверхнею колоїдних частинок (тобто вбирання на поверхні – адсорбція). Фізично вбираються водяна пара, молекули різних газів, а також твердих речовин. Прикладом фізичного вбирання може бути гігроскопічна вода – це молекули води, адсорбовані навколо колоїдних часток ґрунту.

Фізико-хімічна (обмінна) вбирна здатність – це здатність ґрунту вбирати із ґрунтового розчину іони різних дисоційованих речовин – катіони та аніони, які знаходяться на поверхні колоїдних частинок. У ґрунті переважають негативно заряджені колоїди, тому з розчину вбираються переважно катіони, які обмінюються на катіони колоїдного комплексу. В природних умовах цей процес безперервний.

Максимальна кількість катіонів, яку ґрунт може увібрати з розчину і утримувати в обмінно-увібраному стані, називають *ємністю вбирання*. Зараз цю величину називають *ємністю катіонного обміну (ЄКО)*, вона визначається у міліграм-еквівалентах на 100 г ґрунту. Залежно від типу ґрунту ємність катіонного обміну може змінюватись у певних межах: від 3...6 в дерново-підзолистих піщаних ґрунтах до 30...70 мг.екв/100 г

грунту в чорноземах типових важкосуглинкових.

Важливе практичне значення для родючості ґрунту має склад обмінних катіонів, серед яких можуть бути як двохвалентні катіони – кальцій та магній, так і одновалентні – водень, калій, натрій, амоній.

Катіони кальцію (інших двохвалентних катіонів) **обумовлюють незворотну коагуляцію органічних колоїдів** – в цьому полягає їх роль в цементуванні структурних агрегатів. **В агрономічному відношенні це найцінніші катіони.** Одновалентні катіони руйнують ґрунтові колоїди, а разом з ними і структурні агрегати, підлюговують реакцію ґрунтового розчину. Алюміній у вбирному комплексі, навпаки, підкислює ґрунтовий розчин.

Залежно від наявності у вбирному комплексі двохвалентних катіонів (Ca і Mg), або водню і алюмінію, **ґрунти поділяють на насичені і ненасичені основами.** Якщо у вбирному комплексі не менше 75% ємності займають двохвалентні катіони, а 25% – водень і алюміній – **це ґрунт насичений основами.** До таких ґрунтів відносять *чорноземи, каштанові ґрунти і сіроземи.* До ненасичених основами ґрунтів, у яких у вбирному комплексі переважають *іони водню і алюмінію,* належать *червоноземи, дерново-підзолисті і болотні ґрунти.*

Особливе місце займають **ґрунти насичені натрієм: вони малородючі, безструктурні, під час дощу сильно запливають, а при висиханні утворюють щільну масу, погано обробляються і мають великий питомий опір при оранці.** Представником таких ґрунтів є *солонці.* Без спеціальних меліоративних заходів солонці практично не можливо використовувати у сільськогосподарському виробництві.

Агрономічні властивості ґрунту в значній мірі характеризують такі показники, як **сума увібраних катіонів і ступінь насиченості ґрунтів основами.** Суму увібраних катіонів кальцію, магнію, калію і натрію називають *сумою обмінних основ.* Вона коливається від 2...5 мг.екв у легких дерново-підзолистих ґрунтів до 20...50 мг.екв на 100 г ґрунту у чорноземів і опідзолених лісових ґрунтів. При збільшенні суми увібраних основ агрономічні властивості ґрунтів покращуються.

Ступінь насиченості ґрунтів основами показує, яку частину (у %) ємності вбирання займають увібрані основи. Ступінь насиченості ґрунтів основами визначають за формулою

$$V = \frac{S \cdot 100}{E}, \text{ або } V = \frac{S \cdot 100}{S + H},$$

де V – ступінь насиченості основами, %;

S – сума обмінних основ (Ca^{++} , Mg^{++} , Na^+ , K^+ , NH_4^+), мг.екв/100 г ґрунту;

H – гідролітична кислотність, мг.екв/100 г ґрунту;

E – ємність вбирання, мг.екв/100 г ґрунту;

$S+H$ – ємність вбирання кислих ґрунтів, мг.екв/100 г ґрунту.

За ступенем насиченості ґрунтів основами визначають необхідність вапнування кислих ґрунтів і дози вапна.

Залежно від ступеню насиченості ґрунтів основами і потреби у вапнуванні їх поділяють на три групи:

I група – ґрунти з насиченістю основами менше 50%, *потребують обов'язкового вапнування*;

II група – ступінь насиченості основами 50...70%, – у меншій мірі реагують на вапно і *питання про їх вапнування вирішується залежно від величини рН сольової витяжки*;

III група – ступінь насиченості основами більше 70%, – *такі ґрунти не потребують вапнування*.

Хімічна вбирна здатність обумовлена хімічними реакціями розчинних у воді речовин з нерозчинною частиною ґрунту з утворенням нової речовини. Прикладом хімічної вбирної здатності ґрунту може бути вбирання аніону РОД, який надходить у ґрунт з суперфосфатом в результаті реакції з катіонами кальцію, заліза й алюмінію ґрунту та утворенням важкорозчинних солей. Хімічна вбирна здатність обумовлює формування важкорозчинних хімічних сполук типу солей та комплексних мінеральних і органо-мінеральних речовин, що знижує доступність рослинам деяких поживних елементів, особливо фосфору.

Реакція ґрунту. З вмістом у ґрунті тих чи інших іонів пов'язана його реакція: кислотність або лужність. Ці властивості мають надзвичайно важливе значення для росту і розвитку рослин, бо кожний їх вид найкраще розвивається тільки при певній реакції ґрунту. *Якщо в ґрунтовому розчині є значна кількість іонів водню, то такий ґрунт має кислу реакцію, тобто високу активну кислотність.* Кислотність прийнято виражати латинськими буквами **pH**. Чим менше число pH, тим вища кислотність ґрунту. ґрунт, у якого pH сольової витяжки 4...5, – дуже кислий; 5...6 – кислий; 6...6,5 – слабо кислий; 7 – нейтральний. ґрунти, в яких pH вище 7, – лужні. Крім активної кислотності, ґрунти мають обмінну і гідролітичну.

Важливою якістю ґрунту є його **буферність**, тобто властивість протистояти змінам реакції ґрунтового розчину. Високу буферність мають ґрунти важкого механічного складу з великим вмістом гумусу.

Біологічна вбирна здатність пов'язана з вбиранням ґрунтовими мікроорганізмами й корінням рослин різних речовин з ґрунтового розчину і повітря. Наприклад, вбирання азоту з повітря вільно живучими азотфіксаторами і бульбочковими бактеріями; біогенних елементів корінням рослин. При відмиранні ґрунтової біоти і рослин накопичені в

них елементи залишаються у ґрунті. Таким чином, біологічна вбирна здатність обумовлює малий біологічний кругообіг речовин та енергії.

4.5. Вода і водний режим ґрунтів

Вода у ґрунті – це рідка фаза, або ґрунтовий розчин. *Вода обумовлює розвиток усіх життєвих процесів у ґрунті й на його поверхні, визначає інтенсивність та напрямок процесів вивітрювання і ґрунтоутворення* (гідроліз, гідратація, новоутворення мінералів, гумусоутворення та ін.). *Вміст вологи у ґрунті визначає його технологічні властивості, питомий опір, строки і методи механічного обробітку*. Коли вода переміщується поверхнею ґрунту – вона обумовлює *ерозію* – змивання верхнього, найбільш родючого горизонту. Надлишок води у ґрунті призводить до *оглеєння, заболочування*, а її переміщення по капілярах і випаровування (особливо мінералізованої води) – до *засолення та осолонцювання*.

Форми води у ґрунті. Ґрунтова волога залежно від характеру зв'язку між молекулами води, твердої та газової фазами ґрунту характеризується різною рухомістю і неоднаковими властивостями. Ґрунтову воду поділяють на категорії, або форми, залежно від властивостей кожної форми води (згідно А. А. Роде).

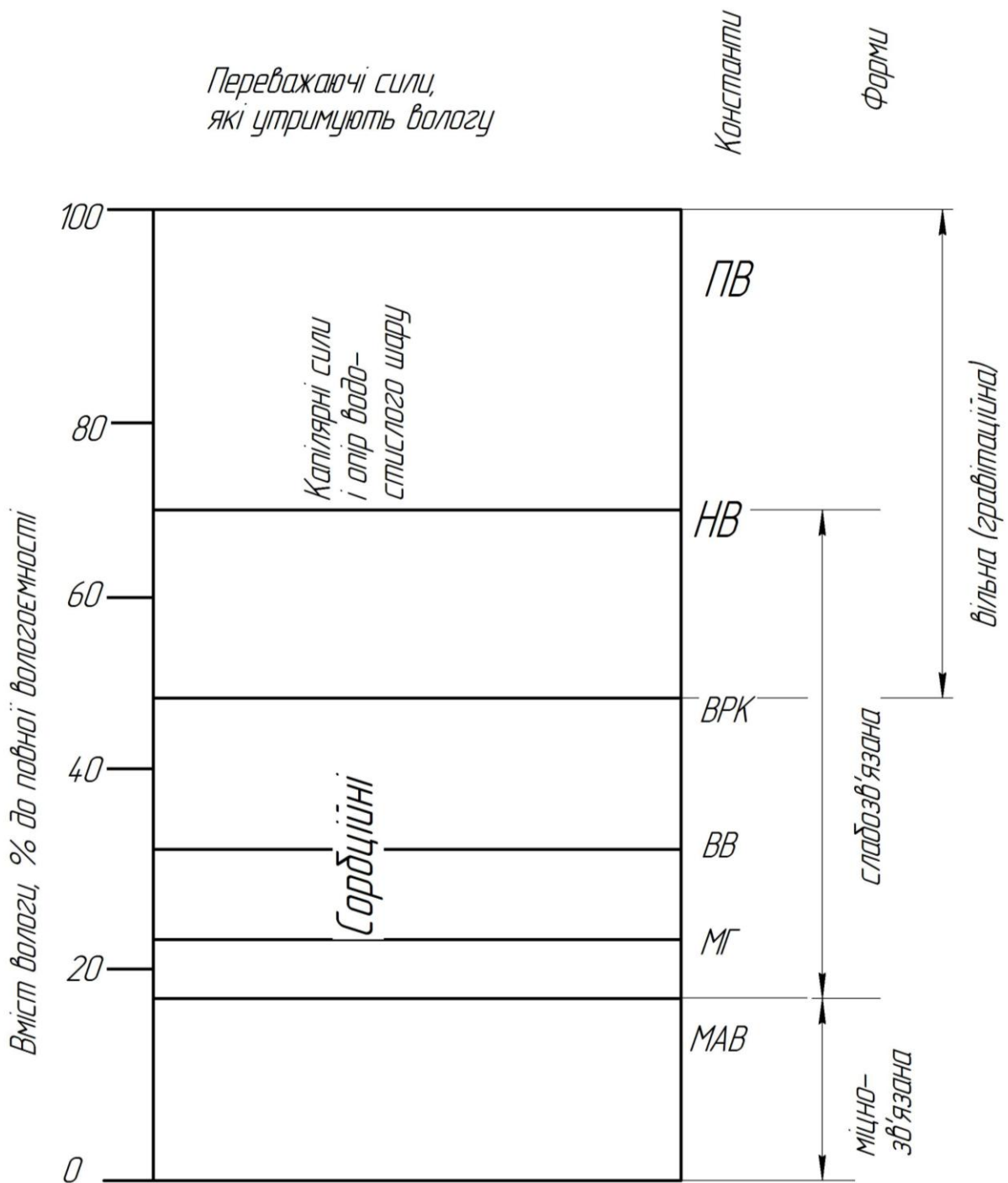
За фізичним станом розрізняють три форми ґрунтової води: *тверду, рідку та у вигляді пари*.

За характером зв'язку з твердою фазою ґрунту і ступенем рухомості води виділяють *хімічно зв'язану, тверду, у вигляді пари, міцнозв'язану (гігроскопічну) та слабозв'язану* (рис. 4.1).

Хімічно зв'язана вода. Характеризується нерухомістю, великою силою зв'язку, нездатністю розчиняти речовини, входить до складу твердої фази. Хімічно зв'язану воду рослини не можуть використовувати.

Тверда вода. Утворюється в ґрунті у вигляді льоду при його промерзанні в осінньо-зимовий період або зберігається на певній глибині протягом тривалого періоду (вічна мерзлота). Тверда вода у ґрунті при підвищенні температури здатна розтавати і випаровуватись, є потенційним джерелом рідкої і пароподібної води.

Вода у вигляді пари. Утримується у ґрунтовому повітрі і насичує його інколи до 100%. Вона переміщується з одного місця в інше під впливом різниці у пружності, або з потоком повітря. Практично не має значення у забезпеченні рослин водою. При зниженні температури ця вода конденсується і може перейти в рідку форму.



- ПВ* – повна вологоємність;
- НВ* – найменша вологоємність;
- ВРК* – вологість розриву капілярів;
- ВВ* – вологість в'янення;
- МГ* – максимальна гігроскопічність;
- МАВ* – максимальна адсорбційна вологоємність

Рисунок 4.1. Форми ґрунтової води і ґрунтово-гідрологічні константи (за А. А. Роде. 1965)

Міцнозв'язана (гігроскопічна) вода. Це форма фізично зв'язаної води, яка утримується в результаті сорбції поверхнею ґрунтових частинок (переважно колоїдних) з дуже великою силою. Таку здатність ґрунту називають *гігроскопічністю*. *Гігроскопічна волога у ґрунті для рослин недоступна*. Її величина змінюється і досягає максимуму в атмосфері, насиченій водяною парою. В цьому випадку ґрунт має *повну* або *максимальну гігроскопічність* (МГ). Величина МГ дає можливість визначити забезпеченість рослин водою. Подвійна максимальна гігроскопічність відповідає *вологості стійкого в'янення рослин* (ВВ), або «*мертвому запасу*» води у ґрунті і враховується при розрахунку продуктивної вологи.

Гігроскопічність ґрунту залежить від гранулометричного складу, вмісту гумусу, складу солей: у піщаних ґрунтах гігроскопічна волога складає 1...2%, у суглинкових – 3...5%, а у важких глинистих ґрунтах – до 10% від маси абсолютно сухого ґрунту.

Крім максимальної гігроскопічності зараз виділяють *максимальну адсорбційну вологоємність* (МAB), яка характеризує максимальну кількість міцнозв'язаної води, що утримується на поверхні ґрунтових частинок сорбційними силами.

Слабозв'язана вода. Це друга форма фізично зв'язаної, або сорбованої води, яка називається *плівковою водою*. Вона охоплює у вигляді тонкої плівки ґрунтові частинки поверх гігроскопічної води і утримується силами молекулярного зчеплення. Найбільша кількість води, яка утримується силами молекулярного тяжіння диспергованих ґрунтових частинок називається *максимальною молекулярною вологоємністю* (ММВ). Її величина залежить, від гранулометричного складу: чим більше мулистих частинок, тим більша ММВ. У ґрунтах легкого гранулометричного складу (піщаних, супіщаних) ММВ може досягати 10%, а в глинистих – 30%.

Вільна вода не зв'язана з ґрунтовими частинками сорбційними силами і переміщується під впливом капілярних і гравітаційних сил. Вона поділяється на дві форми: *капілярну* і *гравітаційну*.

Капілярна вода. Знаходиться в капілярах ґрунту у вигляді рідких крапель, доступна для рослин. *Це найбільш сприятлива для рослин форма ґрунтової вологи*. Розрізняють *капілярно-підвішену* і *капілярно-підперту воду*.

Капілярно-підвішена вода утворюється при зволоженні ґрунту з поверхні (дощова вода, талі води, зрошення). **Капілярно-підперта** – при надходженні води знизу, тобто при підйманні води по капілярах від ґрунтових вод. Найбільшу капілярну водопідйомну здатність мають суглинкові ґрунти, у яких вода підіймається на висоту 3...4 м, в піщаних ґрунтах – не більше 40...60 см.

Капілярна вода здатна розчиняти речовини, рухома.

Заходи вологозбереження (снігозатримання, зрошення, боронування) спрямовані на створення запасів і збереження капілярної води у ґрунті.

Максимальна кількість капілярно-підвішеної води, яка залишається у ґрунті після збігання надлишкової вільної води, називається **найменшою вологоємністю (НВ)**.

Найменша вологоємність – одна з найважливіших агрономічних характеристик ґрунтів. **Вона показує запас доступної для рослин води, який ґрунт може утримувати довгий час.** Оптимальна вологість ґрунту відповідає 70...100% НВ. Різниця між величиною НВ й фактичною вологістю ґрунту називається **дефіцитом вологи у ґрунті і широко використовується у землеробстві.**

При висушуванні ґрунту суцільне заповнення капілярів водою переривається, висхідний рух води по капілярах гальмується або зовсім припиняється. При цьому зменшується доступність вологи для рослин. Такий вміст води у ґрунті називається **вологістю розриву капілярів (ВРК)**. ВРК характеризує **нижній поріг оптимальної вологості ґрунту**. При такому вмісті вологи у ґрунті ріст рослин уповільнюється і знижується їх продуктивність. У різних ґрунтах величина ВРК коливається в межах 50...70% НВ.

Гравітаційна вода. Займає всі великі проміжки між агрегатами (пори, тріщини) у ґрунті за рахунок витіснення повітря. Вільно переміщується під впливом сили тяжіння (гравітації); **здатна розчиняти і переносити солі, колоїди, суспензії по профілю ґрунту; доступна для рослин.** Створює анаеробні умови й може пригнічувати рослини через недостачу повітря, а також обумовлює заболочування ґрунту.

Максимальна кількість гравітаційної води, яку може утримувати ґрунт при заповненні всіх пор, називається **повною вологоємністю (ПВ)**.

При повному заповненні ґрунту водою, тобто при значенні вологості, яке відповідає ПВ, у ґрунті утримується максимальна кількість води, яка включає гігроскопічну, плівкову, капілярну і гравітаційну форму ґрунтової води. Величина її практично дорівнює порозності (шпаруватості) і коливається від 20...40 до 50...60%.

Усі відзначені форми води у ґрунті тісно взаємопов'язані. При підсиханні ґрунту спочатку втрачається гравітаційна вода, потім капілярна, а в умовах сильної посухи й інші форми води.

Водний режим ґрунту – це сукупність властивостей ґрунту, які обумовлюють накопичення, зберігання і переміщення води у ґрунтовій товщі. До них відносять:

- **вологість ґрунту;**
- **водоутримуючу здатність;**

- вологоємність;
- водопроникність;
- водопідіймальна здатність;
- потенціал ґрунтової води;
- смоктальна сила ґрунту.

Вологість ґрунту – це кількість води, яка міститься в ньому, визначена у відсотках до маси абсолютно сухого ґрунту. Визначають її за формулою

$$V = \frac{a - b}{b} \cdot 100,$$

де V – вологість ґрунту, % до маси абсолютно сухого ґрунту;

a – маса проби ґрунту до висушування, г;

b – маса проби ґрунту після висушування, г.

Головною метою визначення вологості ґрунту є вивчення водного режиму за вегетаційний період, визначення запасу води, який утворився після сніготанення або дощу, а також при зрошенні до поливу і після поливу.

За даними вологості і об'ємної маси ґрунту розраховують **загальний запас вологи** в різних шарах ґрунту згідно формули

$$W_t = V \cdot d \cdot h,$$

де W_t – загальний запас води у ґрунті, т/га;

V – вологість ґрунту, % від маси абсолютно сухого ґрунту;

d – об'ємна маса ґрунту, г/см³;

h – товщина досліджуваного шару, см.

Запас продуктивної вологи, доступної для рослин, яка міститься в ґрунті, розраховують за формулою

$$W_p = (V - K) \cdot d \cdot h,$$

де W_p – запас продуктивної вологи в ґрунті, т/га;

K – мертвий запас, або коефіцієнт в'янення, % від маси абсолютно сухого ґрунту.

Шар води товщиною в 1 мм на площі 1 га становить 10 м³ що при температурі +4°C відповідає 10 т. Тому запас продуктивної вологи в міліметрах розраховують за формулою

$$W_p = (V - K) \cdot 0,1d \cdot h.$$

4.6. Водно-фізичні властивості ґрунту

Властивість ґрунту поглинати та утримувати воду у своєму профілі, протидіяти її збіганню під впливом сили тяжіння, називають **водоутримуючою здатністю ґрунту**. Кількісною характеристикою водоутримуючої здатності ґрунту є її вологоємність.

Вологоємність ґрунту – здатність поглинати і утримувати певну кількість води. Пісок, наприклад, утримує до 25% води до своєї маси, глина – 70, перегній – 190%, торф – в 10...12 разів більше від своєї маси.

Залежно від сил, які утримують воду у ґрунті, виділяють такі **види вологоємності**:

- *максимальну адсорбційну;*
- *максимальну молекулярну;*
- *капілярну;*
- *найменшу (польову);*
- *повну.*

Максимальна адсорбційна вологоємність (МAB) – найбільша кількість води, яка може утримуватись сорбційними силами на поверхні ґрунтових частинок. Відповідає міцнозв'язаній (адсорбованій) воді, яка утримується у ґрунті.

Максимальна молекулярна вологоємність (ММВ) – характеризує верхню межу вмісту у ґрунтах слабозв'язаної (плівкової) води, тобто води, яка утримується силами молекулярного тяжіння на поверхні ґрунтових частинок. У глинистих ґрунтів ММВ може досягати 30%, у супіщаних і піщаних – не перевищує 10%.

Відносна вологість ґрунту – кількість води, яка утримується у ґрунті, відображена у відсотках до її повної вологоємності.

При відносній вологості 50...60% ґрунт добре розпорошується і обробляється, зменшується опір роботі ґрунтообробних знарядь, такий ґрунт називають «спілим».

Водопроникність ґрунту – це здатність ґрунту вбирати і пропускати через свій профіль воду, яка надходить з поверхні. Вона *залежить від структури, гранулометричного складу і вмісту гумусу в ґрунті*. Найбільшою водопроникністю характеризуються структурні пухкі ґрунти, а також супіщані і піщані.

Водопідіймальна здатність – властивість ґрунту забезпечувати висхідне переміщення води, яка утримується в ньому під впливом капілярних сил.

Водопідіймальна здатність *залежить від кількості капілярів у ґрунті і їх діаметра. Чим більше капілярів і менший їх діаметр, тим сильніша водопідіймальна здатність*: висота підйому води коливається від 0,5...0,8 м у піщаних ґрунтах, до 3...6 м у суглинкових і глинистих.

Ґрунти характеризуються значною здатністю випаровувати воду, що обумовлює значні втрати вологи. Особливо значні втрати води на випаровування в посушливих районах, де необхідно застосовувати агрозаходи, щоб зменшити ці втрати.

Швидкість випаровування води з ґрунту залежить від сили вітру, температури і відносної вологості повітря, від щільності ґрунту і форми його поверхні. Найбільше випаровування води спостерігається при високій температурі, низькій відносній вологості повітря і при великій силі вітру. *Для зберігання вологи у ґрунті необхідно верхній шар його підтримувати в розпушеному стані і без гребенистої поверхні.*

Сукупність процесів надходження, переміщення, збереження і втрат води, називають **водним режимом ґрунтів.**

Водний режим ґрунтів формується під впливом багатьох факторів, головні з яких клімат, рельєф, водно-фізичні властивості материнських порід і ґрунтів, умови водного живлення.

Найбільш інтенсивними заходами регулювання водного режиму ґрунтів є зрошення і осушення. Але в практиці сільськогосподарського виробництва найбільш ефективним є весь комплекс заходів з підвищення родючості ґрунтів. Серед них такі важливі заходи як снігозатримання і затримання талих вод, збереження вологи завдяки своєчасному рихленню та іншим способам обробітку ґрунтів, введення чистих парів, лісомеліоративні заходи та ін.

4.7. Повітряний режим ґрунтів

Родючість ґрунту залежить від співвідношення *твердої, рідкої і газоподібної фаз*, яке в сприятливих умовах складає 2:1:1.

Головні фактори повітряного режиму – це ґрунтове повітря, його склад і газообмін між ґрунтом і приземним шаром атмосфери.

Газоподібна фаза ґрунту включає *ґрунтове повітря і пароподібну вологу*. Ґрунтове повітря займає всі пори ґрунту, які вільні від води, тому його кількість залежить від пористості і вологості ґрунту. Чим більша пористість і менша вологість ґрунту, тим більше міститься у ній повітря.

Головні показники повітряного режиму ґрунту – *повітроємність і повітропровідність.*

Повітроємність ґрунту – це та частина об'єму ґрунту, яка зайнята повітрям при даній вологості. Сумарна величина пористості в мінеральних ґрунтах коливається від 25 до 80%, а в торфах може перевищувати 90% від загального об'єму ґрунту. Тому повітроємність сухих ґрунтів коливається від 25 до 90% об'єму ґрунту.

Повітропровідність ґрунту – це здатність ґрунту пропускати через себе повітря. *Повітропровідність є головною умовою для здійснення газообміну між ґрунтом і атмосферним повітрям.* Чим вона краще виражена, тим кращий газообмін, тим більше у ґрунтового повітря кисню і менше вуглекислого газу.

ґрунтового повітря за своїм складом істотно відрізняється від атмосферного. **Головні компоненти атмосферного повітря:** азот (78,08...80,24%), кисень (20,90%) і вуглекислий газ (0,03%). На долю інших газів припадає лише 0,01% об'єму.

У ґрунтовому повітрі порівняно з атмосферним менше кисню і більше вуглекислого газу. Ці гази найбільш динамічні у складі ґрунтового повітря й вони виконують особливо важливу роль у житті ґрунту і організмів, які його населяють.

Різна концентрація кисню і вуглекислого газу у ґрунтовому повітрі обумовлюється двома протилежно направленими процесами: інтенсивністю споживання кисню і продукуванням вуглекислого газу, з одного боку, і швидкістю газообміну між ґрунтовым та атмосферним повітрям – з іншого.

Концентрація вуглекислого газу у ґрунтах з поганим газообміном збільшується у декілька сотень разів порівняно з його вмістом в атмосфері і може досягати 20% і більше.

Велика концентрація вуглецевого газу у ґрунтовому повітрі негативно впливає на насіння, кореневу систему і врожай культурних рослин. Але при оптимальному вмісті кисню негативний вплив вуглецевого газу можливий тільки при дуже великій його концентрації.

Оптимальний повітряний режим відіграє велику роль у житті ґрунту і рослин, які ростуть на ньому. Тому всі агротехнічні заходи, особливо своєчасний і якісний обробіток ґрунту, які створюють добру аерацію, позитивно впливають на якість ґрунтового повітря і створюють оптимальні умови для життя рослин. Особливо це актуально в районах з можливим тимчасовим перезволоженням ґрунтів.

У створенні оптимального повітряного режиму ґрунту велике значення має покращення його фізичних властивостей і структури.

ТЕМА 5 ПОЖИВНИЙ РЕЖИМ ҐРУНТУ І ХАРАКТЕРИСТИКА ОСНОВНИХ ТИПІВ ҐРУНТІВ УКРАЇНИ

- 5.1. Поживний режим ґрунту і його регулювання
 - 5.1.1. Азот у ґрунті і шляхи регулювання азотного режиму
 - 5.1.2. Фосфор у ґрунті і шляхи регулювання фосфорного режиму
 - 5.1.3. Калій у ґрунті і шляхи регулювання калійного режиму
 - 5.1.4. Мікроелементи в ґрунті
- 5.2. Генетико-виробнича характеристика основних типів ґрунтів України
 - 5.2.1. Класифікація і номенклатура ґрунтів
 - 5.2.2. Ґрунти Полісся
 - 5.2.3. Ґрунти Лісостепу
 - 5.2.4. Ґрунти Степу
 - 5.2.5. Ґрунти гірських територій



5.1. Поживний режим ґрунту і його регулювання

Для створення органічних речовин у процесі фотосинтезу зеленим рослинам, крім води, необхідно багато мінеральних речовин, які виконують роль матеріальної основи врожаю, регулюють найбільш важливі функції обміну речовин у клітинах. Всі мінеральні елементи, за винятком азоту, своїм походженням завдячують материнській породі. Азот в значній кількості надходить з атмосфери завдяки процесу азотфіксації.

Потреба зелених рослин в мінеральних речовинах задовольняється при умові, що вони знаходяться у ґрунті в формі доступній для їх поглинання клітинами кореневої системи, тобто переважно у ґрунтовому розчині. Тільки незначна їх частина може звільнюватись з ґрунтових часток під впливом розчинної діяльності коренів. Крім того, ґрунт повинен добре провітрюватися з метою забезпечення окисних процесів, які обумовлюють безперервне надходження енергії, необхідної для поглинання мінеральних речовин. Необхідно також постійне функціонування транспортної системи, яка забезпечує доставку мінеральних речовин від коренів до клітин, які їх споживають. *Сукупність всіх процесів надходження, трансформації та використання елементів живлення рослин, які забезпечують наявність у ґрунті певного кількісного і якісного їх стану, формують поживний режим ґрунту.*

5.1.1. Азот у ґрунті і шляхи регулювання азотного режиму

Азот відіграє особливо важливу роль у житті ґрунту і рослин. В переважній кількості азот знаходиться у ґрунті у вигляді органічних речовин, які утворюються в процесі трансформації рослинних і тваринних решток. *Його вміст визначається запасами гумусу у ґрунті. Загальна кількість азоту у ґрунтах прямо пропорційна вмісту гумусу в орному шарі.* Валовий вміст азоту в орному шарі змінюється від 0,02...0,05% в дерново-підзолистих піщаних ґрунтах до 0,2...0,5% в чорноземах.

ґрунтоутворюючі породи містять дуже мало азоту, а головна його кількість утворилась за багато років в результаті біологічної акумуляції з вільного азоту атмосфери. Цей процес відбувається постійно за рахунок фіксації азоту деякими бактеріями, які вільно живуть у ґрунті і використовують органічну речовину. *Більша частина азоту з повітря фіксується бульбочковими бактеріями*, які розвиваються в бульбочках на коренях бобових рослин (горох, соя, люцерна, конюшина, вика). Це так звана *симбіотична азотфіксація*. Симбіотичну азотфіксацію можна посилити при використанні спеціальних біологічних препаратів (типу ризоторфіну), якими обробляють насіння бобових культур перед посівом.

Рослини використовують для живлення азот, який знаходиться у ґрунті в мінеральній формі у вигляді солей нітратів або амонію. Його кількість не перевищує 1...2% від валового вмісту азоту і залежить від інтенсивності процесів мінералізації органічної речовини, під впливом яких утворюються мінеральні форми азоту. Ці процеси розвиваються у ґрунтах при наявності органічної речовини, тепла та вологи в результаті діяльності мікрофлори ґрунту. На чорноземних ґрунтах в парових полях за вегетаційний період в метровому шарі ґрунту може накопичитись до 250...300 кг/га мінерального азоту.

В процесі мінералізації органічної речовини, при певних умовах перезволоження, розвиваються процеси ***денітрифікації***, під впливом яких фіксований азот у вигляді вільного молекулярного азоту повертається в атмосферу. Таким чином, загальний кругообіг азоту в природі розвивається як зворотний перехід його вільної газоподібної форми в атмосфері у фіксовану форму у ґрунті або біологічній системі і повернення в атмосферу через процеси денітрифікації.

Регулювання азотного режиму – це підвищення вмісту органічної речовини у ґрунті. Здійснюють його такими способами:

- застосуванням органічних добрив;
- використанням рослинних решток;
- вирощуванням сидеральних культур;
- вдосконаленням сівозміни за рахунок збільшення частки культур суцільного посіву (багаторічних трав);
- застосуванням мінеральних добрив для збільшення вмісту рухомих форм азоту;
- застосуванням бактеріальних препаратів для покращення умов фіксації атмосферного азоту;
- підвищенням ефективності використання азоту ґрунту шляхом регулювання реакції ґрунтового розчину і темпів мінералізації органічної речовини ґрунту застосуванням різних систем обробітку ґрунту;
- покращенням агрофізичних властивостей ґрунту;
- підвищенням загальної культури землеробства.

5.1.2. Фосфор у ґрунті і шляхи регулювання фосфорного режиму

Запаси та форми фосфору в ґрунті залежать, насамперед, від ґрунтової породи, ступеню її вивітрювання і вмісту в ґрунті органічної речовини. Під час вивітрювання гірських порід фосфор, який входить до складу первинних сполук, під впливом рослин і мікроорганізмів залучається до біологічного кругообігу.

Валовий вміст фосфору в орному шарі основних типів ґрунтів України коливається від 0,05...0,07% у дерново-підзолистих супіщаних до

0,12...0,13% у чорноземах типових і звичайних, а його запаси в метровому шарі становлять, відповідно, 3,8...6,1 і 20,2...22,9 т/га. Вміст органічних фосфатів змінюється в різних типах ґрунтів і становить 19...51% від валового вмісту фосфору.

Рослини використовують тільки незначну частину валового фосфору, яка знаходиться у розчинній формі і може безпосередньо засвоюватись кореневою системою. Засвоєння рослинами фосфору залежить від багатьох умов, у тому числі від співвідношення інших елементів живлення у ґрунтах, а також від здатності рослин засвоювати фосфор.

Під рухомими, або розчинними фосфатами розуміють не лише форми, що можуть бути безпосередньо засвоєні рослинами, але й ті, які порівняно швидко переходять у ґрунтовий розчин і становлять резерв поповнення джерел фосфору для живлення рослин.

У результаті взаємодії з ґрунтом внесені добрива перетворюються: органічні фосфати можуть мінералізуватися і стати джерелом засвоюваного для рослин фосфору, а розчинні форми мінеральних фосфатів, навпаки, стають в тій або іншій мірі важкорозчинними і малодоступними для рослин.

Існують різні **способи регулювання фосфатного режиму**. Найголовніші – внесення мінеральних та органічних добрив. Важливе значення має і підвищення засвоюваності для рослин ґрунтових фосфатів. На кислих ґрунтах при вапнуванні значно зростає засвоюваність важкорозчинних фосфатів заліза та алюмінію, які переходять у легкорозчинні форми.

Обробіток ґрунтів й вирощування рослин з глибокою кореневою системою і високою здатністю розчиняти важкодоступні форми фосфатів також обумовлюють підвищення засвоюваності ґрунтових фосфатів. Особливо велику розчинну здатність мають люпин, гірчиця, гречка. Люцерна, конюшина та інші бобові можуть засвоювати важкорозчинні сполуки фосфору з допомогою своїх глибоких кореневих систем і завдяки цьому мобілізувати їх в кругообіг фосфору.

5.1.3. Калій у ґрунті і шляхи регулювання калійного режиму

Вміст і форми калію в ґрунтах визначаються типом ґрунтоутворення, мінералогічним і гранулометричним складом. В ґрунтах важкого гранулометричного складу валовий вміст K_2O може складати 2% і більше. Значно менше калію в ґрунтах легкого гранулометричного складу. Ґрунтовий калій розподіляють на необмінний, обмінний і калій, який знаходиться у ґрунтовому розчині.

Вміст валового калію в ґрунтах України в орному шарі коливається від 0,1% в торфових ґрунтах до 2,3...2,4% в чорноземах звичайних і південних.

Порівняно з азотом і фосфором ґрунти України вигідно відрізняються запасами калію в орному шарі і вони коливаються від 24 до 51 тонни на гектар, що в 10...12 разів перевищує відповідні показники по азоту і фосфору.

Сприятливий калійний режим досягається на фоні високого рівня агротехніки, оптимальних умов водного режиму ґрунтів, а також при регулюванні співвідношення з іншими елементами, особливо при наявності у ґрунті достатньої кількості кальцію і фосфору.

5.1.4. Мікроелементи в ґрунті

Крім азоту, фосфору і калію в живленні рослин значна роль належить таким елементам, як *кальцій, магній, сірка, залізо, алюміній, натрій, кремній*, які знаходяться у ґрунті у формі мінеральних і органо-мінеральних сполук. Їх кількість значно змінюється в ґрунтах з різним мінералогічним та гранулометричним складом. Вони можуть бути у вигляді солей низькомолекулярних органічних кислот. З лужними катіонами ці кислоти дають солі, розчинні у воді. Рослини використовують їх для живлення в значно меншій кількості ніж азот, фосфор і калій.

Ще в менших кількостях рослини використовують такі елементи як марганець, молібден, мідь, цинк, кобальт, йод, фтор та інші. Вони знаходяться в незначній кількості у ґрунтах, але виконують в житті рослин дуже важливу фізіологічну і біохімічну роль. Ці елементи називають мікроелементами.

Головне джерело мікроелементів у ґрунтах – ґрунтоутворюючі породи.

Мікроелементи можуть поступати в ґрунт з газами атмосфери, вулканічним димом, при внесенні пестицидів.

5.2. Генетико-виробнича характеристика основних типів ґрунтів України

5.2.1. Класифікація і номенклатура ґрунтів

Ґрунтовий покрив України надзвичайно різноманітний, що обумовлюється факторами ґрунтоутворення, які діють в єдиному ґрунтоутворюючому процесі. Тому *ґрунти класифікують з врахуванням умов утворення та їх властивостей.*

Першу наукову класифікацію ґрунтів розробив засновник вітчизняного ґрунтознавства В. В. Докучаєв. В її основу було покладено властивості ґрунтів, їх походження (генезис), особливості залягання та географічного поширення.

Класифікацію ґрунтів В. В. Докучаєва розвивали і доповнювали видатні вчені: М. М. Сибірцев, С. А. Захаров, К. Д. Глінка, Г. М. Висоцький, П. С. Косович, В. Р. Вільямс та інші.

В Україні в розвиток науки про класифікацію і номенклатуру ґрунтів значний вклад внесли О. Н. Соколовський, Г. С. Гринь, В. Д. Кисіль, Н. Б. Вернандер та інші.

Остання редакція класифікації і номенклатури ґрунтів розроблена в інституті ґрунтознавства і агрохімії УААН під науковим керівництвом М. І. Полупана (Почвы УССР, т.І).

Класифікація ґрунтів України побудована на генетичних принципах. В ній відображено, з одного боку, єдність та відмінності властивостей ґрунтів відповідно їх генезису, природі і характеру сучасних процесів перетворення, перерозподілу та акумуляції речовин, а з іншого – реально існуючі зв'язки між різними ґрунтами, що визначає безперервність ґрунтоутворних процесів, а також ознаки і властивості, яких ґрунти набули у процесі їх використання.

Класифікація ґрунтів включає такі таксономічні одиниці: клас – тип – підтип – рід – літологічна серія – вид – варіанти – відміна (Полупан М. І., 1988).

ґрунти України поділяють на два класи: зональний і азональний. В зональний клас об'єднані ґрунти за співвідношенням властивостей, обумовлених ґрунтоутворюючим процесом у зв'язку з біокліматичними факторами. В азональний клас включають ґрунти, формування властивостей яких пов'язано зі специфікою хімічного і мінералогічного складу ґрунтоутворюючих порід і характеру водного режиму.

В один тип об'єднують ґрунти, які утворились в однакових гідротермічних умовах під однотипною рослинністю, на ґрунтоутворюючих породах близького мінералогічного складу і мають спільну будову профілю та інші властивості.

Основними типами ґрунтів в Україні є дерново-підзолисті, сірі опідзолені ґрунти, чорноземи, каштанові.

Підтип ґрунтів розкриває зміст типу й включає ґрунти, які відрізняються виявленням основного і побічних ґрунтоутворних процесів (наприклад, чорнозем опідзолений, малогумусний, типовий). Підтипи є перехідними ланками між типами і відображують безперервність ґрунтоутворюючих процесів.

Рід ґрунту визначається характерними особливостями, які зумовлюються місцевими умовами підтипу. На рівні роду враховуються

карбонатність, кислотність, оглеєність, солонцюватість, засоленість, а також деякі ознаки, яких ґрунти набули при сільськогосподарському використанні: еродованість, намитість, плантажованість, вторинне засолення та ін.

Літологічна серія враховує вплив ґрунтоутворюючих порід на властивості ґрунтів. В ній вони групуються по ґрунтоутворюючих та підстилаючих породах.

Вид ґрунту характеризує ступінь виявлення типових, підтипових, родових і літологічних властивостей. Ґрунти диференціюються за глибиною гумусованого профілю, вмістом гумусу, ступеню еродованості, засоленням, солонцюватістю, осолодінням, глибиною залягання карбонатів та ін.

Варіанти відображують зміни ґрунтів під впливом їх використання в землеробстві, які відбуваються без порушень структури профілю. Виділені цілинні, освоєні, зрошувані, дренажовані та інші варіанти.

Розподіл ґрунтів за гранулометричним складом проведено на рівні «**відміни**». Виділяють піщані ґрунти з вмістом фізичної глини (< 0,01 мм) 0...5%, глинисто-піщані – 5...10%, супіщані – 10...20, легкосуглинкові – 20...30, середньосуглинкові – 30...45, важкосуглинкові – 45...55, легкоглинисті – 55...65 і середньоглинисті – 65...80%.

На основі наукової класифікації ґрунтів опрацьовано їх **номенклатуру** (назви), *за якою легко можна встановити місце кожного ґрунту в систематиці ґрунтів України.*

Повна назва ґрунту починається з типу і закінчується відміною. Наприклад, чорнозем (тип) типовий (підтип) карбонатний (рід) на лесах (літологічна серія) середньогумусний (вид) освоєний (варіант) легкоглинистий (відміна).

Ґрунтово-географічне районування ґрунтів. Територія України займає площу 60,4 млн. гектар і розповсюджується на 1300 км з заходу на схід і на 900 км з півночі на південь. Вона має дуже різноманітні природні умови і ґрунтовий покрив, які чітко відображують географічні закономірності. На території України виділяють такі фізико-географічні і **агроґрунтові зони** (Полупан М. І., 1987):

1. Зона змішаних лісів дерново-підзолистих типових і оглеєних ґрунтів Полісся.

2. Лісостепова зона чорноземів типових і сірих опідзолених ґрунтів.

3. Степова зона чорноземів звичайних і південних.

4. Сухостепова зона темно-каштанових і каштанових ґрунтів.

5. Ґрунтові зони Українських Карпат.

6. Ґрунтові зони гірського Криму.

5.2.2. Ґрунти Полісся

Полісся – це зона змішаних лісів, яка розповсюджується на 750 км з заходу на схід і на 180 км з півночі на південь. Загальна її площа біля 11,4 млн. га, або 19% від території України. Більшу частину зони займає Поліська низина з долинами багатьох річок, в центральному і західному Поліссі макрорельєф слабо виражений й дуже розвинений мікрорельєф. Клімат помірно континентальний з теплим і вологим літом та м'якою зимою. В рослинному покриві в доісторичні часи переважали змішані хвойно-широколистяні ліси, на безлісних ділянках була поширена болотяна трав'яниста рослинність.

Ґрунтоутворюючі породи представлені переважно піщаними, глинисто-піщаними, супіщаними і легко-суглинковими водно-льодовиковими, льодовиковими і алювіальними покладами.

Істотний вплив на розвиток ґрунтового покриву мала виробнича діяльність людини (знищення лісів і розорювання значних територій).

Фактори ґрунтоутворення в Поліссі сприяли розвитку трьох типів ґрунтоутворення: підзолистого, дернового і болотного, які обумовлені впливом, відповідно, дерев'янистої, трав'янистої та болотної рослинності.

Під покривом лісу розвивається *процес підзолоутворення*, головними умовами якого є: промивний тип водного режиму і пов'язаний з ним винос з ґрунту рухомих продуктів ґрунтоутворення; легкий гранулометричний склад ґрунтоутворюючих порід, їх велика водопроникність і бідність на основі; незначна кількість надходження органічних решток; особливі умови розкладу рослинних решток з утворенням розчинних органічних речовин типу фульвокислот.

В Поліссі найчастіше підзолистий процес поєднується з дерновим, звідки ґрунти мають назву дерново-підзолистих. Дерновий процес обумовлюється розвитком трав'янистої рослинності під покривом широколистяних лісів, накопиченням гумусу і утворенням дернового горизонту. Але промивний тип водного режиму призводить до вимивання органічних і мінеральних сполук. Водорозчинні органічні речовини типу фульвокислот руйнують мінеральну частину ґрунту. *Вимиваються за межі профілю ґрунту такі важливі зольні елементи як кальцій і магній, ґрунтовий розчин набуває кислої реакції.* Так формується профіль дерново-підзолистого ґрунту. В його верхній частині утворюється світлий горизонт вимивання – елювіальний. Він кислий, пухкий, безструктурний, бідний на мул і поживні речовини. В самій верхній його частині (0...10 см) накопичується гумус (до 2%), тому цей шар темніший, ніж чисто елювіальний горизонт.

Під елювіальним горизонтом з глибиною 20...50 см, залягає різко визначений у профілі червоно-бурий і щільний горизонт вмивання

(ілювіальний), в якому накопичуються вимиті з верхніх шарів прості солі, колоїди окислів заліза, алюмінію і частково кремнекислоти.

Середньоокультурені дерново-підзолисті ґрунти мають орний шар до 20 см, неміцну грудкувату структуру, вміст гумусу в орному шарі коливається від 1,2 до 2,0%, насиченість основами складає 55...75%, рН біля 5. В дерново-підзолистих ґрунтах легкого гранулометричного складу дуже мала ємність вбирання, яка не перевищує 1,8...4,4 мг-екв на 100 г ґрунту.

Болотний процес ґрунтоутворення характеризується утворенням торфових ґрунтів і оглеєнням мінеральної частини ґрунтового профілю.

Залежно від типу зволоження й умов утворення розрізняють **верхові, низинні та перехідні болота**, які відрізняються складом рослинності і ґрунтами. **Ґрунти низинних боліт** мають слабокислу (рН 5...6,5) реакцію ґрунтового розчину, містять велику кількість азоту, але дуже мало фосфору, калію і мікроелементів. Після осушення ці ґрунти стають високородючими орними землями.

Ґрунти перехідних боліт характеризуються кислою реакцією ґрунтового розчину, потребують вапнування, осушення і окультурення.

Ґрунти верхових боліт кислі і вологоємкі, їх необхідно осушувати та вапнувати. Торф цих боліт використовують для підстилки і компостування.

Структура ґрунтів Полісся надзвичайно строката, що обумовлюється неоднорідністю ґрунтоутворюючих порід, неглибоким рівнем залягання ґрунтових вод, різноманітністю рослинного покриву.

Серед ґрунтів у Поліссі найбільш поширені такі ґрунти: дерново-підзолисті, дерново-підзолисті оглеєні, дерново-карбонатні, дернові оглеєні, болотні, сірі лісові, темно-сірі лісові і чорноземи опідзолені.

Технологічні властивості ґрунтів підзолистої зони залежать від гранулометричного складу, рослинного покриву і ґрунтоутворюючої породи. Вважають, що ці ґрунти, особливо супіщані і суглинкові, легкі для обробітки: питомий опір при оранці не перевищує 0,2...0,35 кг/см². Але на породах, представлених моренними суглинками і глинами, питомий опір зростає до 0,5...0,7 кг/см².

Підвищення родючості ґрунтів Полісся досягають, перш за все, при осушенні заболочених угідь, вапнуванні кислих ґрунтів, поглибленні орного шару та забезпеченні оптимізації мінерального живлення за рахунок систематичного застосування органічних і мінеральних добрив. На цьому фоні, при впровадженні науково обґрунтованих сівозмін, урожайність зернових культур може досягати 30...50 ц/га, отримують високі врожаї картоплі, льону, багаторічних трав та інших культур.

Вапнування дерново-підзолистих і сірих лісових ґрунтів є головною умовою підвищення їх родючості. Цей агрозахід здійснюється

на ґрунтах з рН сольової витяжки від 6 і менше і насиченості основами менше 80%. Норми внесення вапна залежать від рН і гранулометричного складу (табл. 5.1). Дія вапнякових добрив не перевищує 6...8 років, тому їх необхідно обов'язково вносити один раз за ротацію сівозмін.

Таблиця 5.1 – Орієнтовні норми CaCO₃ залежно від рН і гранулометричного складу ґрунтів Полісся та західних районів України, (т/га)

Ґрунти за гранулометричним складом	рН сольової витяжки							
	до 4,0	4,1...4,5	4,6	4,7...4,8	4,9...5,0	5,1...5,3	5,4...5,5	5,6...5,7
Піщані та глинисто-піщані	4,0	3,0	2,5	2,0	1,5	1,0	1,0	0,5
Супіщані	4,5	3,5	3,0	2,5	2,0	1,5	1,5	1,0
Легкосуглинкові	5,5	4,5	4,0	3,5	3,0	2,5	2,5	2,0
Середньо- і важкосуглинкові	6,5	6,0	5,5	5,0	4,5	4,0	3,5	3,0

В системі удобрення культур на ґрунтах Полісся найбільш раціонально поєднання в сівозміні органічних і мінеральних добрив. За узагальненими даними в цій зоні ефективні всі види добрив – азотні, фосфорні і калійні, їх окупність приростом врожаю коливається (кг зерна на 1 кг діючої речовини): азоту – 8...12 кг, фосфору – 6...8 кг, калію – 5...8 кг.

Високою ефективністю на ґрунтах Полісся відзначається посів сидеральних культур (люпин, серадела). В цій зоні зосереджені головні запаси торфу в Україні, який широко використовують як компонент органічних добрив після його використання для підстилки тваринам. Застосування органічних добрив і сидератів є головною умовою покращення поживного режиму, а також фізико-хімічних властивостей ґрунтів, особливо легкого гранулометричного складу.

5.2.3. Ґрунти Лісостепу

Зона Лісостепу розповсюджена безперервною половою від Карпат на заході до кордону з Росією на сході на 1500 км. Ширина цієї полоси з півночі на південь коливається в межах 250...350 км. Загальна площа зони досягає 20,2 млн. га або 33,6% території України.

Лісостепова зона характеризується неоднорідністю природних умов, що обумовлює чіткий її розподіл на **три підзони: західну, центральну і східну.**

Клімат відзначається теплим літом та помірно холодною зимою: вегетаційний період продовжується 150...210 днів, сума активних температур дорівнює 1600...2600°, річна сума опадів коливається від 400 до 600 мм. В цілому зона Лісостепу характеризується нестійким зволоженням, континентальність клімату зростає в напрямку від західної до східної підзони.

За рельєфом територія Лісостепу в цілому представлена підвищеною рівниною з добре вираженими водно-ерозійними розчленуваннями.

Грунтоутворюючі породи в Лісостепу представлені лесами та лесовидними суглинками різного гранулометричного складу. Характерною особливістю цих порід є їх **карбонатність**. Кальцій забезпечує коагуляцію гумусних сполук і тому **тут переважають чорноземні ґрунти з агрономічно цінною структурою.**

Природна рослинність лісостепової зони в минулому була представлена чергуванням лісових ділянок з трав'янистим покривом степу. Лісові масиви в минулому, та в наш час, займають переважно підвищені елементи рельєфу й представлені, головним чином, широколистяними лісами з дубу і грабу. Зміна різних рослинних формацій (лісової і степової) обумовила строкатість ґрунтового покриву. **Під лісовою рослинністю утворились сірі лісові ґрунти, а під степовою – чорноземи.** На деяких ділянках після лісу розвинулась степова рослинність, що обумовило формування темно-сірих опідзолених ґрунтів і чорноземів опідзолених.

В структурі ґрунтового покриву лісостепової зони переважають ясно-сірі і сірі лісові ґрунти, які утворилися в результаті **підзолистого процесу ґрунтоутворення** під покривом лісової рослинності та чорноземи і лучні ґрунти на понижених ділянках рельєфу як результат впливу трав'янистої степової рослинності (**дерновий процес ґрунтоутворення**).

Серед ґрунтового покриву лісостепової зони переважають такі типи і підтипи ґрунтів: чорноземи типові, чорноземи опідзолені, ясно-сірі, сірі і темно-сірі опідзолені ґрунти.

Найбільш поширені в лісостеповій зоні **чорноземи типові:** в сільськогосподарському використанні їх площа дорівнює 7464,2 тис. га. Профіль чорнозему типового дуже простий. Він складається з гумусового горизонту і перехідного, який поступово переходить у ґрунтоутворюючу породу. Відзначаються значною глибиною гумусованого профілю – від 65 до 120 (150) см. За вмістом гумусу в орному шарі розподіляються на слабогумусовані (гумусу <3%), малогумусні (3...6%) і середньогумусні (>6%). За гранулометричним складом переважають середньосуглинкові відміни – 40,4%, важкосуглинкові складають 34,5, легкосуглинкові 25, а супіщані і легкоглинисті – 0,4 і 0,1% (Бреус Н. М., 1988).

Валові запаси азоту в орному шарі залежно від гранулометричного складу змінюються від 0,17 до 0,30%, фосфору – від 0,10 до 0,21%, калію – від 1,9 до 2,4%.

Опідзолені ґрунти лісостепової зони менш родючі, чим чорноземи.

У ясно-сірих ґрунтів гумусовий горизонт не перевищує 15...25 см, вміст гумусу складає 1,2...2,5%, менша кількість азоту, фосфору і калію. Ці ґрунти мають невелику кислотність ґрунтового розчину і їх необхідно періодично вапнувати.

Сірі лісові ґрунти мають гумусовий горизонт 25...40 см, вміст гумусу 1,5...2,5%, азоту 0,2...0,25%, фосфору 0,1...0,13% і 2...2,4% калію.

Темно-сірі лісові ґрунти найбільш родючі серед лісових опідзолених ґрунтів: гумусовий горизонт досягає 40...60 см, гумусу 2,7...3,5%, азоту – 0,2...0,27%, фосфору – 0,1...0,14%. Реакція ґрунтового розчину слабокисла або нейтральна.

Чорноземи опідзолені утворилися під впливом чергування дернового та підзолистого процесів ґрунтоутворення. Карбонати вилугувані і залягають на глибині 130...150 см. Запаси гумусу в профілі чорноземів опідзолених досягають 200...410 т/га, а його вміст в орному шарі коливається від 3,0 до 4,0%. Реакція ґрунтового розчину слабокисла: рН сольове 5,3...6,0.

Технологічні властивості ґрунтів лісостепової зони дуже різноманітні. Важкі за гранулометричним складом ґрунти (середньо- і важкосуглинкові) мають велику в'язкість, вони важкі для обробітку (питомий опір 0,6...0,8 кг/см²). На цих ґрунтах дуже розвинені ерозійні процеси у зв'язку з розчленованим рельєфом, поширеним розорюванням схилів та вирощуванням на них просапних культур.

Підвищення родючості ґрунтів лісостепової зони пов'язане з такими заходами, як періодичне вапнування ясно-сірих і сірих лісових ґрунтів, впровадження науково обґрунтованих сівозмін з обов'язковим посівом багаторічних трав, чергування глибокого та поверхневого обробітку ґрунтів, систематичне застосування органічних і мінеральних добрив. За даними інституту ґрунтознавства і агрохімії УААН окупність мінеральних добрив приростом врожаю зерна в цій зоні коливається від 5 до 7 кг зернових одиниць на кілограм NPK, а органічних добрив – від 40 до 44 кг на одну тонну напівперепрілого гною.

5.2.4. Ґрунти Степу

Загальна площа степової зони біля 25 млн. га, що складає 40% загальної території. Вона розповсюджується на 1100 км з південного заходу на північний схід і на 500 км з півночі на південь.

Для цієї зони характерне перевищення випаровування над кількістю опадів. Гідротермічний коефіцієнт коливається в межах від 1,2 до 0,7, а в окремі засушливі роки знижується до 0,3...0,5. Кількість опадів складає 420...430 мм.

Поверхня степової зони в цілому рівнинна, на півдні значно поширені замкнуті пониження (поди).

Серед ґрунтоутворюючих порід переважають суглинково-глинисті лесовидні породи і леей.

В доісторичний період територія степової зони була покрита різнотравно-типчачово-ковильною рослинністю, яка зараз зустрічається лише на заповідних територіях.

В степовій зоні найбільш виражений ***дерновий гумусово-аккумулятивний процес ґрунтоутворення***, який обумовлений багаторічною трав'янистою рослинністю в умовах помірного вологого клімату на карбонатних лесових породах. Під його впливом сформувались ***високогумусовані чорноземні ґрунти***: колоїдний комплекс їх насичений кальцієм, ґрунтовий розчин характеризується нейтральною або близькою до неї реакцією, вони мають сприятливі фізико-механічні властивості. В профілі ґрунтів характерною ознакою є поступовий перехід від гумусового горизонту до негумусованої ґрунтоутворюючої породи. Найбільш поширеним представником такого типу ґрунтоутворення є ***чорнозем звичайний***.

В центральній і південній частині зони поширені ***чорноземи південні***, а на самому півдні – ***каштанові і солонцюваті ґрунти***.

Чорноземи звичайні в сільськогосподарському виробництві використовуються на площі біля 9960 тис. га. Глибина гумусованого профілю цих ґрунтів коливається від 85...120 до 45...70 см. Карбонати, як правило, вилугувані до глибини 30...70 см. За гранулометричним складом переважають важкосуглинкові відміни (88,5%). ***Чорноземи звичайні відзначаються великою потенційною родючістю***: у них сприятливий склад обмінних катіонів, серед яких 78...84% складає кальцій, висока ємність поглинання (36...40 мг/екв на 100 г ґрунту); вміст гумусу в орному шарі коливається від 4,1% у малогумусних видів до 6% у середньогумусних, а його запаси в гумусованому профілі досягають 380...520 т/га. В чорноземах звичайних значні запаси поживних елементів: валовий вміст азоту в орному шарі досягає 0,20...0,31%, фосфору 0,12...0,16% і біля 2,1...2,3% калію.

Чорноземи південні займають південну частину степової зони і межують з темно-каштановими ґрунтами. Глибина гумусового горизонту у них не перевищує 25...40 см, він має темно-сірий або темно-бурий колір і грудчасту структуру. Загальна глибина гумусованого профілю становить 60...85 см. За гранулометричним складом переважають важкосуглинкові і

легкоглинисті відміни. Колоїдний комплекс насичений кальцієм і магнієм, а в солонцюватих відмінах збільшується вміст поглиненого натрію. Вміст гумусу в орному шарі коливається від 2,9 до 3,7%, валового азоту – 0,09...0,18%, фосфору – 0,12...0,13%.

Каштанові солонцюваті ґрунти представлені двома підтипами: темно-каштановими і каштановими. Гумусований профіль у них складає біля 60...70 см. За гранулометричним складом переважають важкосуглинкові і легкоглинисті відміни. В поглинальному комплексі переважають обмінний кальцій і магній (85...95%), в солонцюватих відмінах збільшується до 0,5...2,0 мг/екв на 100 г ґрунту вміст обмінного натрію. Вміст гумусу і валових форм поживних речовин в каштанових ґрунтах дещо менший, ніж в чорноземах південних.

В степовій зоні дуже поширені **солонцюваті ґрунти**, які відрізняються від різних підтипів каштанових ґрунтів наявністю у вбирному комплексі обмінного натрію і обумовленими цим катіоном морфологічними і фізико-хімічними властивостями. У них добре розчленований профіль з чітко вираженим ілювіальним горизонтом, який дуже ущільнений за рахунок вмивання в нього з верхніх шарів оксидів заліза, алюмінію і обмінного натрію.

Технологічні властивості ґрунтів степової зони дуже різноманітні і обумовлені переважно важким гранулометричним складом, що значно збільшує питомий опір при їх обробітку. Суттєво погіршуються умови обробітку на солонцюватих ґрунтах, особливо при неглибокому заляганні ілювіального горизонту, який визначається підвищеною щільністю. На солонцюватих ґрунтах значно скорочується період агрономічної стиглості. Інтенсивний обробіток чорноземів звичайних і південних протягом тривалого часу обумовив значне зменшення вмісту гумусу, розпорошеність орного шару, на якому після дощів інтенсивно утворюється міцна кірка.

ґрунти степової зони відзначаються високою потенційною родючістю. Сонячної енергії й тепла тут достатньо для розвитку сільськогосподарських культур з найдовшим вегетаційним періодом. **Головним фактором, який істотно впливає на врожайність культур, є недостатня кількість вологи, особливо в період вегетації.** Значні втрати врожаю спостерігаються у зв'язку з частими засухами. Тому вирішальним фактором для цієї зони є **регулювання водного режиму ґрунтів за рахунок всього комплексу агротехнічних факторів** (сівозміни, оптимізація обробітку ґрунтів, полезахисні смуги та інше). Але **головним заходом є зрошення.** За багаторічними даними інституту зрошуваного землеробства зрошення чорноземів південних і темно-каштанових ґрунтів дає можливість підвищити їх продуктивність у 2...3 рази, а в засушливі роки і значно більше. Зрошення впливає на ефективність мінеральних

добрив: окупність одного центнера діючої речовини НРК в умовах зрошення приростом врожаю озимої пшениці складає 7...8 ц, кукурудзи на зерно 5...6 ц, силосної маси кукурудзи 35...40 ц. При внесенні 40 т/га гною окупність однієї тонни, за даними інституту зрошувального землеробства, становила: зерна кукурудзи 39,5 кг, озимої пшениці 15,2, коренеплодів кормових буряків 305 кг.

Особливу увагу в цій зоні необхідно приділяти регулюванню вмісту гумусу у ґрунтах, який під впливом інтенсивного обробітку значно зменшився порівняно з цілиною. Наукові дані свідчать, що для підтримання бездефіцитного запасу гумусу необхідно щорічно вносити на гектар сівозмінної площі на чорноземах звичайних 4...5 тонн високоякісного підстилкового гною.

5.2.5. Ґрунти гірських територій

Характерною особливістю ґрунтоутворення в гірських районах (в Україні – це Кримські гори і Карпати) є дуже **чітко виражена вертикальна зональність в розповсюдженні ґрунтів** або закономірні зміни одних ґрунтів іншими при підйманні від підніжжя до вершин високих гір. **Вона обумовлена поступовим зниженням температури повітря** з підвищенням місцевості (біля 0,5° на кожні 100 м), а також відповідними змінами в кількості опадів і характеру рослинності.

Профіль ґрунтів гірських територій завжди дуже короткий (40...60 см), в нижній частині щебенюватий, оскільки **ґрунтоутворюючими породами переважають щільні кам'яні породи**.

В Криму залежно від ґрунтоутворюючих порід, висоти залягання і типу рослинності виділяють **дерново-карбонатні гірсько-лісостепові чорноземовидні ґрунти, коричневі ґрунти** (Є. Ф. Молчанов, В. Ф. Іванов).

В Карпатах поширені **буроземи і дерново-буроземні кислі ґрунти та підзолисто-буроземні поверхнево оглеєні ґрунти** (В. І. Канівець).

В сільськогосподарському використанні знаходиться тільки незначна частина площі гірських ґрунтів, головним чином, під багаторічними насадженнями (сади, виноградники).

Найбільш важливою проблемою у використанні цих ґрунтів є заходи боротьби з ерозією, оскільки вони розташовані переважно на крутих схилах, профіль ґрунтів дуже короткий, а ґрунтоутворюючі породи – щільні та кам'яністі. Для підвищення родючості ґрунтів необхідно вносити органічні і мінеральні добрива, а на кислих відмінах – вапнякові добрива.

ТЕМА 6 МЕЛІОРАЦІЯ ЗЕМЕЛЬ

- 6.1. Види меліорації**
- 6.2. Зрошення та полив земель**
- 6.3. Заходи підвищення родючості зрошуваних земель**
- 6.4. Осушення перезволожених земель**
- 6.5. Хімічна меліорація ґрунтів**
 - 6.5.1. Вапнування кислих ґрунтів**
 - 6.5.2. Меліорація солонців і солонцюватих ґрунтів**
- 6.6. Ерозія ґрунтів та боротьба з нею**
 - 6.6.1. Види ерозії ґрунтів**
 - 6.6.2. Втрати сільськогосподарського виробництва та екологічні наслідки від ерозії ґрунтів**
 - 6.6.3. Заходи захисту ґрунтів від ерозії**



6.1. Види меліорації

Меліорація земель (від латинського слова *melioratio*, що в перекладі означає покращення) – це комплекс заходів щодо корінного поліпшення угідь та підвищення родючості ґрунтів, створення сприятливих умов для вирощування сільськогосподарських культур.

За призначенням меліорації поділяють на **зрошувальні, осушувальні та протиерозійні**.

За впливом на ґрунт і рослину, тобто за способом здійснення розрізняють такі види меліорації: **агротехнічні, лісомеліоративні (лісотехнічні), хімічні, гідротехнічні, протиерозійні, культуротехнічні**

Агротехнічні меліорації – агротехнічні заходи докорінного поліпшення природних умов вирощування сільськогосподарських рослин. Підвищення родючості ґрунтів досягається правильним вибором глибини й напрямку оранки, плантажною оранкою, ґрунтопоглибленням; поліпшенням природних кормових угідь, кротуванням, залуженням, щілюванням та ін. Цей вид меліорацій виконують за допомогою машин і знарядь, які є в господарствах, і тому, він відносно дешевий.

Лісотехнічні меліорації здійснюють за допомогою садіння лісу або чагарників для захисту ґрунту від водної та вітрової ерозії, тобто при **лісомеліоративних меліораціях** підвищення родючості земель досягається захисними лісонасадженнями. До них відносять закріплення рухомих пісків, обліснення крутих схилів і яруг, створення полезахисних лісових смуг і водорегулюючих лісових насаджень.

Хімічні меліорації – це застосування вапнування, гіпсування, глинування, піскування та інших заходів, що пов'язані із зміною хімічного складу ґрунту та його водно-фізичних властивостей. Хімічні меліорації найчастіше застосовують для підвищення родючості кислих та солонцюватих ґрунтів, де окрім внесення вапна та гіпсу, вносять також фосфогіпс і фосфоритне борошно.

Гідротехнічні меліорації (гідромеліорація) – це будівництво дамб, каналів, шлюзів-регуляторів та інших гідротехнічних споруд, за допомогою яких землі зрошують, осушують, охороняють від ерозії, подають воду у безводні райони. При гідротехнічних меліораціях підвищення родючості ґрунтів забезпечується регулюванням їх водного режиму. Це, перш за все, зрошення, обводнення та осушення перезволожених ґрунтів. Проведення гідромеліорацій пов'язано з великими капіталовкладеннями, тому необхідне їх техніко-економічне обґрунтування. Найбільша ефективність гідротехнічних меліорацій досягається при їх комплексному застосуванні, коли зрошення поєднується з дренаванням земель, а осушення – із періодичним зрошенням.

Культуротехнічні меліорації – це заходи поліпшення стану поверхні землі (звільнення від деревної та чагарникової рослинності, купин, каміння, корчування пеньків, фрезерний та інший обробіток для створення і окультурення орного шару).

Противерозійні меліорації – система заходів для захисту ґрунтів від ерозії, яка спрямована на впровадження противерозійного землеробства, а також використання лісотехнічних та гідротехнічних меліорацій.

6.2. Зрошення та полив земель

Зрошення – це штучне подавання води в ґрунт для покращення його водного режиму. Його застосовують тоді, коли природного зволоження ґрунту атмосферними опадами недостатньо для отримання високих і стійких врожаїв сільськогосподарських культур. Зрошення забезпечує найбільш сприятливі для росту рослин, водний, поживний, повітряний, тепловий та мікробіологічний режими ґрунтів.

В Україні найбільш посушливі кліматичні умови складаються в степовій зоні та частково в південній частині Лісостепу. Тут родючі землі, багато тепла, сонячного світла і тривалий безморозний період. У Степу знаходиться 48% орних земель, де виробляється майже 50% зерна, 40% молока і 30% м'яса, але періодичні посухи (через 3...4 роки) різко знижують виробництво зерна і продуктів тваринництва. В цих регіонах в переважній більшості розміщені основні зрошувальні системи: Північно-Кримський канал – в Кримській автономній республіці; Краснознаменська – в Херсонській, Інгулецька – в Миколаївській, Татарбунарська – в Одеській областях. Загальна площа зрошуваних земель в Україні досягає 3 млн. га.

За характером впливу на ґрунт і рослини розрізняють декілька видів поливів:

- **зволочуючі** або вегетаційні, коли в ґрунті відчувається нестача засвоюваної рослинами вологи. З цією метою воду з водосховищ системою зрошувальних каналів подають на поля, зайняті сільськогосподарськими культурами;

- **вологозарядкові** або запасні, коли вода з водосховищ в осінній і зимовий періоди подається на поля або під багаторічні насадження для створення необхідних запасів вологи не тільки у верхньому (1 м), а й в глибших шарах ґрунту. Ці поливи найчастіше роблять по глибоких борознах або напуском на полосах або чеках нормою 800...1200 м³/га;

- **передпосівні** поливи здійснюють у системі заходів передпосівної підготовки ґрунту для отримання дружніх сходів (особливо при посіві поживних культур);

- *підживлюючі* поливи, коли разом з водою на поля подається необхідна кількість розчинених у ній поживних речовин. Як правило, це роблять одночасно з вегетаційними поливами;

- *промивні* поливи застосовують на вторинно засолених зрошуваних землях для розчинення й вимивання з кореневмісного шару ґрунту надлишку шкідливих солей;

- *посадкові* поливи запроваджують одночасно з посадкою розсади овочевих культур;

- *освіжаючі* поливи застосовують у вигляді дощування для зниження температури повітря в жаркі години дня;

- *протизаморозкові* поливи використовують при небезпеці пізньовесняних та осінніх заморозків.

Різні сільськогосподарські культури потребують неоднакову кількість води для забезпечення високих врожаїв, тому її встановлюють залежно від особливостей кожної культури для створення оптимального водного режиму в кореневмісному шарі ґрунту.

Поливна норма – це кількість води, яку подають під сільськогосподарські культури за один полив. Вона залежить від призначення поливу, зрошуваної культури, ґрунтово-кліматичних умов і складає в середньому 300...500 м³/га.

Зрошувальна норма – кількість води, яку подають на поле за весь вегетаційний період. *Це сума всіх поливних норм.* Для умов України вона складає 2...6 тис. м³/га.

Ефективність зрошення залежить від правильного вибору способу зрошення, організації й здійснення техніки поливу. Тільки за таких умов можливе створення оптимального водного, повітряного, сольового й поживного режимів ґрунтів і відповідно отримання високих врожаїв, підвищення родючості ґрунтів.

Залежно від джерела води, яка використовується для зрошення, та прийнятих способів поливу проектують і будують **зрошувальну систему.**

Зрошувальна система складається з *джерела зрошення* (річка, озеро, ставок, штучне водоймище); *головної насосної станції*, яка забирає воду з джерела та подає її у магістральний канал; *комплексу каналів* (магістральний, розподільні міжгосподарські та зрошувальні внутрішньогосподарські канали); *поливної мережі* (вивідні й поливні борозни, смуги, чеки, зволожувачі); *водоскидної мережі* та *гідрометричного обладнання для обліку зрошувальної води.* Постійними залишаються тільки магістральні й розподільні канали. Тимчасові зрошувачі та вивідні борозни нарізують тільки на період поливу, що дає змогу повніше використовувати зрошувальні землі.

Техніка поливу включає: способи поливу, техніку розподілу води для зрошення і організацію поливу.

Застосовують такі **способи зрошення**:

Наземний (поверхневий) – це полив по борознах, нарізаних у міжряддях просапних культур; полив напуском по смугах (культури суцільних способів посіву); полив затопленням по чеках (вирощування рису). Поверхневі способи поливу майже не використовують, якщо похили поливних ділянок більше 0,03.

Дощування – найбільш поширений в нашій країні спосіб поливу сільськогосподарських культур. При зрошенні дощуванням вода у вигляді дрібних крапель розбризкується дощувальними установками і агрегатами над полем, зволожуючи рослини, повітря й ґрунт. Для зрошування дощуванням застосовують стаціонарні, напівстаціонарні та пересувні зрошувальні системи. Подавання на посіви води здійснюють з допомогою спеціальних дощувальних машин «Фрегат», «Кубань», «Дніпро», «Волжанка» та інші. Для дощування непотрібно старанно планувати поля і нарізувати поливну мережу. Крім того, дощування і в агротехнічному відношенні має перевагу, оскільки воно більше, ніж інші способи поливу, змінює мікроклімат: *суттєво підвищує вологість і знижує температуру повітря*. Цей спосіб повністю механізований, комплексно взаємодіє з рослинами та навколишнім середовищем, є надійним агротехнічним заходом для отримання дружніх сходів і високих та стійких врожаїв сільськогосподарських культур, добре вписується в сучасну технологію сільськогосподарського виробництва.

Підґрунтове зрошення здійснюють подачею води пористими керамічними або поліетиленовими трубопроводами – зволожувачами з отворами. Воду подають в зону коріння – трубопроводи прокладені у підорному шарі на глибині 40...50 см на відстані 70...120 см. Труби мають отвори для надходження води в ґрунт. *Переваги цього способу зрошення*: механізація процесу і високий коефіцієнт корисного використання зрошеної території, збереження структури верхнього шару ґрунту; зниження поливних норм і продуктивніше використання води; поєднання поливу з одночасним внесенням безпосередньо в кореневу зону поживних речовин. У підорний шар ґрунту вода надходить через отвори в наслідок капілярних сил. Застосовують підґрунтове зрошення переважно на ґрунтах з добрими капілярними властивостями.

При такому зрошенні забезпечується стале зволоження орного шару. *Недоліки* цього способу, що обмежують його застосування, – це недостатнє зволоження верхнього шару ґрунту (4...5 см), на глибину якого переважно висівають насіння сільськогосподарських культур; висока вартість робіт з облаштування трубопроводів; значна втрата води на фільтрацію у нижні шари ґрунту.

Краплинне зрошення – це постійна подача води краплями в зону коріння за допомогою системи трубопроводів, обладнаних крапельниця-

ми. Зараз цей спосіб зрошення широко використовують у закритому ґрунті, а також при вирощуванні цінних плодових культур за інтенсивними технологіями. **Переваги:** досягається велика економія води, зниження втрат води на фільтрацію та випаровування, відсутність поверхневого стоку та водної ерозії, можливість локального внесення добрив з поливною водою.

Лиманний спосіб зрошення. При ньому ґрунт зволожується під час паводку талими водами. Таке зрошення застосовують в посушливих степових районах, де відсутні постійні водоймища. Лимани створюють за допомогою земляних валів. Таке зрошення дає добру вологозарядку, але виключає вегетаційні поливи.

6.3. Заходи підвищення родючості зрошуваних земель

При зрошуванні створюються сприятливі умови для вирощування стабільних і високих урожаїв сільськогосподарських культур. За багаторічними даними інституту зрошуваного землеробства УААН та господарств південних областей України із зрошуваного гектара отримують урожаї у 2...3 рази вищі, ніж із незрошуваного. В дуже посушливі роки різниця ще більша. Велику роль при цьому відіграють добрива. При їх застосуванні в оптимальних дозах урожайність зерна озимої пшениці підвищується на 20...35, кукурудзи – на 30...50, сорго – на 20...30, зеленої маси кукурудзи – на 150...200, коренеплодів кормових буряків – на 500...700, а цукрових – на 200...300 ц/га.

Зрошення – це надзвичайно вискоефективний фактор впливу на ґрунт, який змінює всі режими: водний, повітряний, поживний та ін. **При порушенні технології поливу** (особливо техніки поливу та поливних норм) **можливий негативний вплив зрошення на родючість ґрунту:** підймання ґрунтових вод, засолення, осолонцювання та запливання ґрунту в результаті руйнування його структури. Тому при зрошенні необхідно застосовувати комплекс спеціальних заходів для зниження фільтрації води за межі ґрунтового профілю, особливо в розподільчих каналах; дренаж при близькому заляганні ґрунтових вод; хімічну меліорацію при осолонцюванні ґрунтів та промивні поливи при накопиченні в профілі ґрунту легкорозчинних солей.

Важливим фактором підвищення родючості зрошуваних земель є впровадження спеціальних сівозмін, до яких обов'язково включають трави 3...4-річного використання. **Висока ефективність добрив на зрошуваних землях досягається при умові оптимізації їх доз з урахуванням забезпеченості ґрунтів поживними речовинами та внесення їх під час вегетації рослин одночасно з вегетаційними поливами.**

Важливою ланкою агротехнічних заходів підвищення родючості зрошуваних ґрунтів є глибока оранка та своєчасне рихлення ґрунту після поливу в міжряддях просапних культур.

Крім зрошення, для забезпечення водою безводних та маловодних територій застосовують обводнення, коли на відгінні пасовища, або до віддалених населених пунктів закритими трубопроводами подають воду, яку використовують, в основному, для напування худоби.

6.4. Осушення перезволожених земель

На території України налічується біля 4 млн. га боліт та *заболочених земель*, які зосереджені переважно на Поліссі та Лісостепу.

У природному стані болотні й заболочені землі малопродуктивні або й зовсім непридатні для вирощування сільськогосподарських культур. Проте такі землі мають великі потенційні можливості. Після осушення, відповідного обробітку та удобрення такі ґрунти забезпечують високі й сталі врожаї сільськогосподарських культур.

Головною особливістю водного режиму болотних і заболочених ґрунтів є нерівномірність розподілу водних ресурсів протягом вегетаційного періоду. Навесні (на початку вегетаційного періоду) характерне надмірне зволоження, в другій половині літа, коли рослини інтенсивно розвиваються, нерідко спостерігається нестача води. Тому **головне завдання осушення** полягає не в простому відведенні води з осушуваних площ, а *в регулюванні водно-повітряного режиму.*

Для нормальної життєдіяльності культурних рослин необхідна наявність у ґрунті оптимального співвідношення повітря і води. *Якщо вода займає більшу частину пор й вміст повітря складає менше 20% від їх об'єму в ґрунті, то створюються анаеробні умови, які знижують його родючість.* Для підвищення родючості таких ґрунтів застосовують осушення.

Осушувану територію, обладнану спорудами та засобами для відведення з кореневмісного шару ґрунту надлишкової вологи, називають **осушувальною системою** (система односторонньої дії). Якщо меліоративна система, крім осушення, може також подавати воду в кореневмісний шар ґрунту в посушливі періоди вегетації, то її називають **осушувально-зрошувальною** (двосторонньої дії).

Осушувальна система включає такі елементи: *регулююча осушувальна мережа* (закритий дренаж або мережа відкритих каналів, відкриті і закриті колектори), яка безпосередньо відводить надлишкову воду з ґрунту в колектори; *провідна мережа*, яка включає закриті й відкриті колектори (збирачі), а також *магістральний канал.*

Водоприймачем осушувальної системи можуть бути річки, озера, водосховища, балки та яруги. До осушувальної системи включають сітку загороджувальних каналів і дрен, які перехоплюють їх безпосередньо в провідну мережу або у водоприймач. До складу осушувальної системи входять також гідротехнічні й експлуатаційні споруди, дороги, загороджувальні дамби, насосні станції.

В осушувально-зрошувальних системах будують споруди, які забезпечують зрошення осушених земель. Такі системи найбільш ефективні, особливо в несприятливі за кліматичними умовами роки, і забезпечують високі та стабільні врожаї сільськогосподарських культур.

До системи заходів з регулювання водного режиму ґрунтів, боліт і заболочених земель входить зниження рівня підґрунтових вод, захист осушувальної території від зайвих підґрунтових і поверхневих вод, нагромадження вологи в орному і підорному шарах, регулювання стоку води та ін.

Відкрита осушувальна система. Застосовують її для відведення надлишку поверхневих і атмосферних вод, які надходять із водозбірної площі. Вона складається з каналів (регулюючих, провідних, огороджувальних) і водоприймача. Регулюючі канали застосовують для відведення надлишкової води з кореневмісного шару ґрунту, яка потім надходить в колектори і магістральний канал, виводиться за межі осушувальної території і скидається у водоприймач.

Закрита осушувальна система (дренаж). Це найбільш вдосконалений спосіб осушення. Для закритих дрен використовують керамічні гончарні або пластмасові трубки. Найбільш поширений гончарний дренаж. Вода в дренаж надходить через отвори, які залишаються між трубками при їх укладенні. Дрени закладають на глибину не менше 1...1,1 м. Для зменшення замулювання дрени вкладають із нахилом 0,003...0,005 при довжині, відповідно, 200...250 м. Відстань між дренами не перевищує 15...30 м.

Для підвищення родючості осушених ґрунтів й ефективного їх використання необхідно впроваджувати систему культуротехнічних заходів. Для прискорення процесу окультурювання осушених земель і введення в сільськогосподарське використання необхідне їх докорінне поліпшення.

Основні завдання культуротехнічних робіт на осушених землях:

- очищення території від чагарниково-деревної рослинності, пеньків, дерев, купин, каміння та планування поверхні;
- створення глибокого орного шару впровадженням відповідних способів первинного обробітку ґрунту (розорювання цілини, подрібнення пласта, прикочування та інші);
- докорінне поліпшення властивостей ґрунту і підвищення його ефективної родючості впровадженням спеціальних сівозмін та внесення

добрив, а при необхідності (на ґрунтах із кислою реакцією ґрунтового розчину) вапнякових матеріалів.

Для попередження вітрової ерозії на осушених торфовищах рекомендують для впровадження сівозміни, в яких переважають багаторічні трави і культури суцільного посіву, а просапні культури виключають.

Для підвищення продуктивності кормових угідь застосовують комплексне проведення гідротехнічних, культуротехнічних й агро меліоративних заходів, які сприяють поверхневому і докорінному покращенню лук і пасовищ.

Поверхнєве покращення лук і пасовищ на осушених землях досягається рихленням поверхні, внесенням добрив й підсівом багаторічних трав. При докорінному покращенні угідь їх спочатку доводять до стану придатності для оранки, а потім уже здійснюють залуження.

6.5. Хімічна меліорація ґрунтів

6.5.1. Вапнування кислих ґрунтів

Ефективна родючість ґрунтів значно залежить від реакції ґрунтового розчину, яка впливає на рослини безпосередньо, або опосередковано, через погіршення фізичних, фізико-хімічних властивостей або умов живлення.

В Україні за даними V туру агрохімічного обстеження ґрунтів більше 4,5 млн. га орних земель мають *підвищену кислотність*. Для підвищення родючості цих ґрунтів необхідно проводити їх систематичне вапнування.

Вапнування – внесення в ґрунт кальцію і магнію у вигляді карбонату, оксиду або гідроксиду для нейтралізації кислотності. *Вапнування – є головним і найбільш радикальним заходом покращення властивостей ґрунтів з кислою реакцією.* Цей захід багатосторонньо впливає на покращення агрохімічних, агрофізичних та біологічних властивостей ґрунтів, забезпечення рослин кальцієм і магнієм, мобілізацію та іммобілізацію макро- і мікроелементів, створення оптимальних фізичних, водно-фізичних, повітряних та інших умов життя культурних рослин. Для кожного виду рослин існує найбільш сприятливий для росту і розвитку інтервал реакції ґрунтового середовища, тому вони неоднаково реагують на вапнування.

Негативний вплив кислих ґрунтів на рослини складається з прямої дії підвищеної концентрації іонів водню і багатьох побічних факторів.

Прямим наслідком підвищеної кислотності ґрунтового розчину є погіршення росту і розгалуженості кореневої системи, зменшення проникності клітин кореня. Через це погіршується використання рослинами води і поживних речовин ґрунту, порушується обмін речовин в рослинах, послаблюється синтез білків та процеси перетворення простих вуглеводів у складні органічні речовини.

Побічний вплив підвищеної кислотності ґрунтів багатосторонній. При насиченні колоїдної частини ґрунту воднем мінеральні колоїдні частинки поступово руйнуються, **погіршуються фізичні і фізико-хімічні властивості, структура, зменшується буферність ґрунтів.**

В кислих ґрунтах погіршуються умови життєдіяльності корисних мікроорганізмів. **Підвищена кислотність ґрунтового розчину обумовлює збільшення вмісту в ґрунті рухомих форм алюмінію та марганцю, які негативно впливають на ріст й розвиток багатьох сільськогосподарських культур,** перш за все, на конюшину, люцерну, озиму пшеницю і жито, буряки, льон, горох, гречку, ячмінь. Ці культури пригнічуються при вмісті в 1 кг ґрунту більше 20...30 мг алюмінію. Рухомі форми алюмінію і заліза зв'язують у нерозчинні сполуки засвоювані форми фосфатів, а також молібдену.

При внесенні в ґрунт вапна зменшуються всі форми ґрунтової кислотності, знижується токсична дія рухомого алюмінію, підсилюється життєдіяльність корисних мікроорганізмів і значно підвищується ефективність внесених у ґрунт органічних і мінеральних добрив. Така комплексна дія вапнування забезпечує значний приріст врожаю сільськогосподарських культур. За узагальненими даними ІГА УААН в Україні приріст врожаю сільськогосподарських культур від застосування оптимальних норм вапна складає для озимої пшениці 2...5; озимого жита 2...4; ячменю 2,0...6,8; цукрових буряків 17...50; кукурудзи (зерно) 3,0...9,8 ц/га.

Для вапнування кислих ґрунтів застосовують мелений вапняк (вапняне борошно), в якому міститься 42...56% окису кальцію; **мелений доломітизований вапняк** $\text{CaCO}_3 \cdot \text{MgCO}_3$ з 34...54% окису кальцію і магнію; **крейду** CaCO_3 , яка повністю складається з окису кальцію; **гашене вапно** Ca(OH)_2 , яке містить до 75% окису кальцію. Також для вапнування використовують **пухкі вапнякові туфи, лучні мергелі, дефекат** та інші вапнякові матеріали.

Дози вапна залежать від ступеню кислотності ґрунтового розчину, гранулометричного складу ґрунтів.

Для розрахунку оптимальної дози вапна в конкретних умовах використовують показник величини гідролітичної кислотності. Орієнтовні розрахунки ведуть за формулою

$$D = 1,5 \cdot H_{\Gamma},$$

де D – доза CaCO_3 , т/га;

H_{Γ} – гідролітична кислотність у шарі ґрунту 0...20 см, мг-екв/100 г ґрунту.

Для точнішого визначення дози використовують таку формулу:

$$D = \frac{0,5 \cdot H_{\Gamma} \cdot S \cdot d \cdot h}{1000},$$

де 0,5 – кількість грамів CaCO_3 , що необхідна для нейтралізації 1 мг-екв. кислотності в 1 кг ґрунту;

S – 10000 м²(1 га);

h – глибина загорання вапна у ґрунт, м;

d – об'ємна маса ґрунту, г/см³ ;

1000 – коефіцієнт для перерахунку у тонни.

Вапняні добрива вносять під оранку з наступними культиваціями.

У сівозмiнах вапно й гнiй не рекомендується вносити одночасно на одному полі.

Вапнування ґрунтів необхідно проводити періодично, не менше одного разу за ротацію сівозміни, повною нормою.

У лісостеповій зоні вапно (або краще дефекат) краще використовувати під цукрові буряки, люцерну, горох, озиму пшеницю, які найбільш чутливі до цього агрозаходу.

6.5.2. Меліорація солонців і солонцюватих ґрунтів

Засолення і заболочування різко погіршують агрофізичні та фізико-хімічні властивості ґрунту. Іноді такі ґрунти протягом тривалого стоку непридатні під посіви сільськогосподарських культур.

Солонці й солонцюваті ґрунти характеризуються великою кількістю натрію у вбирному комплексі ґрунтів і лужною реакцією ґрунтового розчину. Вони мають несприятливі фізичні й фізико-хімічні властивості. *На таких ґрунтах сходи культурних рослин появляються пізно, нерівномірно, бувають слаборозвинуті.* В посушливі роки на плямах солонців посіви сільськогосподарських культур вигорають.

Для поліпшення солонцевих ґрунтів застосовують хімічну меліорацію, плантажну оранку, зрошення, промивні поливи, вирощування солетривких культур, внесення добрив.

Хімічна меліорація солонцевих ґрунтів – це внесення в ґрунт гіпсу або фосфогіпсу, сірчаноокислого заліза, сірчаної кислоти та інших речовин. Найбільш поширені гіпс і фосфогіпс.

Гіпс має 79...85% сірчаноокислого кальцію і використовується в сиромеленому вигляді. Найефективніше діє, коли тонина помелу забезпечує просіювання через сито з отворами 0,25 мм 70% гіпсу.

Фосфогіпс – продукт відходів виробництва фосфорнокислого добрива, який містить 70...75% гіпсу, 2...3% фосфорних сполук, до 3% заліза та алюмінію, 5...6% глини і близько 15% води.

Середня норма гіпсу для меліорації солонців північного Лісостепу складає 5...6 т/га, на лучно-чорноземних солонцюватих ґрунтах 2...3 т/га; на солонцях сухого Степу 4...6, на темно-каштанових солонцюватих ґрунтах 3...4 т/га.

Норму меліоранта для окремих полів розраховують за формулою

$$N_M = 0,086(Na - 0,1E) \cdot H \cdot D,$$

де N_M – норма гіпсу чи іншого меліоранта, т/га;

0,086 – 1 мг-екв $\text{CaSO}_4 \cdot 2\text{H}_2\text{O}$, г;

Na – вміст увібраного натрію, мг-екв на 100 г ґрунту;

E – ємність вбирання, мг-екв на 100 г ґрунту;

H – глибина меліорованого шару ґрунту, см;

D – об'ємна маса ґрунту, г/см³.

З внесенням гіпсу в солонцевий ґрунт поліпшуються його агрономічні властивості, знижується лужність, підвищується доступність для рослин азоту, фосфору та калію, активізуються мікробіологічні процеси, підвищується врожайність сільськогосподарських культур.

Гіпсування ґрунтів необхідно поєднувати з іншими заходами: введенням у сівозміну багаторічних трав (особливо буркуну), зрошенням, внесенням добрив, впровадженням різноглибинної системи обробітку ґрунтів.

Гіпс у сівозміні найкраще вносити в пар, де нагромаджується значна кількість вологи, а під час літніх культуривацій меліорант добре перемішується з ґрунтом.

Солонці й солонцюваті ґрунти гіпсують, вносячи на легких ґрунтах приблизно 2, а на важких до 10 т/га гіпсу.

На лучно-степових і степових солонцевих комплексах застосовують такий ефективний засіб як **плантажна оранка**. Плантажний плуг руйнує дуже щільний солонцевий горизонт, а карбонат кальцію (а інколи і гіпс) з нижніх шарів переміщується у верхні. Плантажну оранку виконують на глибину 50...60 см. *Її не можна застосовувати на лучних солонцях із близьким заляганням до поверхні дуже мінералізованих ґрунтових вод.* Глибоку оранку солонцюватих ґрунтів проводять один раз у 20 років, а потім поле орють на глибину 25...27 см.

Основними причинами вторинного засолення та заболочування зрошувальних земель є неглибоке залягання мінералізованих підґрунтових вод, піднімання їх при надмірному зрошенні. Заболочування та засолення виникають також через фільтраційні втрати води з каналів та невпорядковане скидання води із зрошувальної мережі.

Щоб запобігти засоленню ґрунтів, удосконалюють експлуатацію зрошувальних систем, ведуть постійний контроль за сольовим складом води й ґрунту, проводять раціональний обробіток ґрунту, сіють багаторічні трави, застосовують хімічні меліоранти.

Найпоширеніший спосіб боротьби з засоленням ґрунтів – промивні поливи, тобто затоплення засолених площ з метою вимивання розчинених солей у глибші шари. Промивна норма становить 3000...4500 м³/га.

Для підвищення ефективності промивних поливів на зрошувальних землях будують глибокий дренаж.

В умовах конкретного господарства можна підвищити ефективність використання солонцюватих ґрунтів створенням на них спеціальних кормових угідь, лук і пасовищ висіванням на них сільськогосподарських культур, які найбільш пристосовані до таких ґрунтових умов. Способи *фітомеліорації* розроблені під керівництвом професора П. М. Чапка на Полтавській сільськогосподарській дослідній станції.

Найбільш ефективним для підвищення родючості солонцюватих ґрунтів є застосування комплексу заходів, які включають гіпсування, плантажну оранку, глибоке рихлення та чизелювання таких ґрунтів, введення спеціальних сівозмін з 2...3-річним використанням багаторічних трав, внесенням органічних та мінеральних добрив.

6.6. Ерозія ґрунтів та боротьба з нею

Родючість ґрунтів – головна його відмінна і особлива властивість. Під впливом сільськогосподарської діяльності людини родючість може підвищуватись при запровадженні найбільш досконалих систем його обробітку й удобрення, або знижуватись, коли порушуються оптимальні агротехнічні заходи.

Найбільш помітним негативним результатом впливу людини на ґрунти є розвиток ерозії ґрунтів.

Ерозія (від латинського – erodere – роз'єднання) – це руйнування ґрунтового покриву під впливом води (атмосферних опадів, весняних талих вод), тобто *водна ерозія* та через *видування вітром* (вітрова).

Історія свідчить, що в сучасних пустелях Аравії, Месопотамії та інших у давньоісторичні часи жили люди і природні умови, в т.ч. ґрунти були цілком придатними для життя. Але через безгосподарне ставлення до ґрунтів (для вирощування трьох урожаїв на рік ґрунти часто переорювали, поливали та інше) вони зруйнувались, їх родючий шар було змито зливами та здуто вітрами і країни поступово перетворювались на пустелю.

В природних умовах без втручання людини процеси ерозії також проходять, але інтенсивність їх дуже невелика і завдяки активному розвитку рослинного покриву відновлюються основні елементи родючості: вміст гумусу, структура та інші властивості. Родючий гумусовий шар створюється дуже повільно – біля 1 см за 100...200 років, а руйнування ґрунту відбувається дуже швидко: під час інтенсивних злив з полів інколи змивається до 15...20 тонн із гектара ґрунту, переважно найбільш родючого орного шару.

Виникнення й розвиток ерозії ґрунтів обумовлюється трьома групами факторів: *природні* – клімат, рельєф, властивості ґрунту та ґрунтоутворюючої породи, рослинність; *соціально-економічні* – організація території, структура посівних площ; *агротехнічні* – способи обробітку ґрунту, насиченість сівозміни просапними культурами, удобрення та інші.

В Україні інтенсивність розвитку водної і вітрової ерозії в значній мірі відрізняється в головних ґрунтово-кліматичних зонах: найменше еродовані ґрунти Полісся; в Лісостепу інтенсивно розвиваються процеси водної ерозії, а в зоні Степу одночасно проявляються процеси водної і вітрової ерозії.

6.6.1. Види ерозії ґрунтів

Усі види ерозії ґрунтів можна класифікувати таким чином.

Геологічна ерозія. Проявляється в природних умовах і протікає повільніше порівняно з розвитком ґрунтового профілю. *Ці процеси природні, неминучі, безперервні і проходять дуже повільно.* За даними досліджень втрати ґрунту щорічно не перевищують 0,4 тонни на гектар.

Антропогенна ерозія. Виникає в результаті нераціональної господарчої діяльності: розорювання силових земель (з крутизною більше 3°), надмірна насиченість сівозмін просапними культурами та обумовлений цим фактом інтенсивний обробіток ґрунтів, особливо коли він проводиться вздовж схилу, загальне зростання розорюваності території й зменшення площі природних лісів та інші фактори, обумовлені сільськогосподарським та індустріальним використанням земель.

Антропогенна ерозія протікає інтенсивніше, ніж розвиваються природні процеси ґрунтоутворення. Результат – під впливом ерозії зменшується глибина гумусового шару ґрунтів, на поверхню виходять неродючі ґрунтоутворюючі породи. Через низький рівень родючості еродованих земель Україна щорічно недобирає 3...5 млн. т зерна.

Водна ерозія. Спостерігається в лісостепових і степових районах із складним рельєфом. Найбільш поширені такі головні форми водної ерозії: *краплинна, плоскісна, лінійна та іригаційна.*

Краплинна ерозія – це руйнування агрегатів ґрунту під впливом дощових крапель, в результаті чого замулюються пори ґрунту дрібними частками, знижується водопроникність, посилюється поверхневий сток і змивання ґрунту.

Плоскісна ерозія проявляється у вигляді рівномірного змивання ґрунту дрібними струмками талих і дощових вод. З поверхні ґрунту змивається тонкий шар ґрунту.

Це найпоширеніша форма водної ерозії, під її впливом з ґрунту виноситься пил, мулові частки і органічна речовина, з якими найбільше пов'язана родючість ґрунту.

Лінійна ерозія на відміну від плоскісної, руйнує ґрунт у глибину, а не у площині. Її також обумовлюють талі снігові води та атмосферні опади, які збігають сильними струмками. Спочатку вони утворюють глибокі вимоїни, канавки, які поступово збільшуються і переходять в яри. Утворенню ярів сприяє енергія рельєфу та фізичні властивості деяких осадових порід, які легко піддаються розмиванню (зокрема леей і лесовидні суглинки).

Іригаційна ерозія розвивається на зрошуваних землях під впливом поливних вод при нерегульованих поливах, особливо на територіях, які мають ухил.

Вітрова ерозія. В Україні найбільш поширена в степовій зоні. Її розділяють на дві форми: *пилові бурі* і *повсякденна* (місцева) вітрова ерозія.

Під час пилових бур сильні вітри підхоплюють розпилений гумусовий шар, підіймають його в повітря і переносять на великі відстані.

6.6.2. Втрати сільськогосподарського виробництва та екологічні наслідки від ерозії ґрунтів

Під впливом ерозії ґрунтів (як водної так і вітрової) змивається або видувається вітром верхній шар ґрунту, найбільш гумусований зі сприятливими властивостями для росту рослин. Зменшується загальна глибина гумусового горизонту, а на середньо- та сильноеродованих

грунтах на поверхню виходить малородюча ґрунтоутворююча порода, яка має погані фізичні та хімічні властивості, характеризується низьким умістом поживних речовин. На таких ґрунтах сільськогосподарські культури слабо розвинені, малорослі і, як правило, дають дуже низький врожай. Для підвищення родючості еродованих ґрунтів необхідно, перш за все, впроваджувати заходи їх захисту від ерозії, застосовувати підвищені дози органічних та мінеральних добрив.

Найбільш чутливі до еродованості ґрунтів цукрові та кормові буряки, овочеві та баштанні культури, картопля, озима пшениця, кукурудза. Менше реагують на еродованість ґрунту ячмінь, гречка, однорічні трави. Найменш чутливі до проявів ерозії багаторічні трави, які навіть на сильно еродованих ґрунтах знижують врожайність тільки на 25...40%

Крім безпосереднього впливу на продуктивність культур ерозія завдає значної шкоди доквіллю. Зі стоком води й зливом ґрунту з орної землі змивається від 10 до 30% внесених добрив і пестицидів, які не тільки втрачаються для культурних рослин, а й наносять велику шкоду, забруднюючи воду в ставках та водосховищах. Особлива роль ерозії ґрунтів у міграції радіонуклідів. Радіоактивні ізотопи міцно сорбуються ґрунтом і переміщуються разом з ним і в результаті при змиванні ґрунту і дефляції відзначається територіальний перерозподіл радіонуклідів, які в переважній більшості знаходяться в орному шарі.

Під час вітрової ерозії значно знижується родючість ґрунту за рахунок зменшення глибини гумусового горизонту, гинуть в результаті видування та засипання ґрунтом посіви сільськогосподарських культур. При невеликій інтенсивності вітрової ерозії посіви гинуть від засікання їх ґрунтовими частками, які переміщуються поверхнею ґрунту.

6.6.3. Заходи захисту ґрунтів від ерозії

Заходи захисту ґрунтів від водної й вітрової ерозії в Україні розробляють провідні науково-дослідні установи: Інститут ґрунтознавства та агрохімії УААН та захисту ґрунтів від ерозії (до 1997 року), Національна аграрна академія та інші. Напрацьовані і обґрунтовані спеціальні протиерозійні технології вирощування сільськогосподарських культур і системи ведення господарства (ґрунтозахисне землеробство), впроваджена схема районування території України за здатністю ґрунтів до водної та вітрової ерозії, їх стійкості до руйнування, запропоновані зональні рекомендації захисту ґрунтів.

Відповідно до земельного законодавства кожен землекористувач повинен здійснювати комплекс заходів, спрямованих на запобігання водної та вітрової ерозії (ґрунтозахисне землеробство).

Комплекс протиерозійних заходів можна об'єднати в чотири основні групи:

- 1) організаційно-господарчі;
- 2) агротехнічні;
- 3) лісотехнічні (лісомеліоративні);
- 4) гідротехнічні.

Організаційно-господарчі заходи полягають у правильній організації та використанні земельної території з урахуванням ступеню еродованості, виділення еродованих земель у ґрунтозахисний фонд, відповідне розміщення сільськогосподарських угідь та сівозмін і розподіл систем протиерозійних заходів.

В Україні інститутами землеробства, ґрунтознавства та агрохімії УААН розроблена і впроваджена на значних територіях ґрунтозахисна *контурно-меліоративна система землеробства* (КМЗ). Впровадження КМЗ передбачає *диференційоване використання земельних ресурсів на основі врахування особливостей ландшафту*. Залежно від крутизни схилів виділяють *чотири еколого-технологічні групи* (ЕТГ) еродованих земель із відповідним їм сільськогосподарським використанням.

1. *До першої ЕТГ включають землі, розміщені на плато і схилах з крутістю до 3°, із повнопрофільними і слабоеродованими ґрунтами*. Їх родючість дозволяє вирощувати всі культури за інтенсивними технологіями, в т.ч. й просапні культури. В межах цієї групи земель виділяють дві підгрупи: а) *рівнинні землі* (з крутизною до 1°), на яких немає обмежень при виборі напрямку обробітку ґрунту і посіву; б) *схиліві землі* (з крутизною 1...3°), на яких обов'язкові обробіток і посів поперек, контурно або під допустимим ухилом до горизонталів.

2. *Схили крутістю 3...7°* (середньо- та сильнозмиті ґрунти) використовують тільки в ґрунтозахисних сівозмінах (зернові культури, трави). Розміщення просапних культур на таких землях виключається (в деяких випадках можливе їх смугове розміщення без упровадження інтенсивних технологій).

3. *Землі третьої ЕТГ включають схили крутістю 7...12° із середньо- та сильноеродованими ґрунтами*. На них з метою оздоровлення та підвищення продуктивності ґрунтів впроваджують постійне залуження багатокомпонентними багаторічними травами з використанням під сінокоси або регульованій випас худоби. Сильноеродовані ділянки, розчленовані ярами й вимоїнами, заліснюються. Землі цієї групи виключаються зі складу орних земель.

4. *Схили крутістю >12°* (сильнозмиті і розмиті ґрунти) виключаються із сільськогосподарського використання, їх відводять під лісові насадження.

Агротехнічні заходи відіграють надзвичайно важливу роль у захисті ґрунтів від ерозії, найбільш доступні і виконуються одночасно з іншими сільськогосподарськими роботами. Вони включають: сівозміни, смугове вирощування культур і буферні полоси, проміжні ущільнені посіви і сидерати, залуження сильноеродованих земель, застосування органічних і мінеральних добрив, ґрунтозахисний обробіток ґрунту, щілювання і кротування ґрунту, снігозатримання та регулювання стоку талих вод.

1. Сівозміни. Всі с/г культури значно відрізняються за ґрунтозахисним показником. На першому місці щодо захисту ґрунтів від ерозії стоять багаторічні трави, на другому – озимі колосові культури, на третьому – ярі колосові, на четвертому – просапні культури, на посівах яких ерозійні процеси відбуваються протягом всієї вегетації. **Найбільш ерозійно небезпечний фон створюється на чорному парі, де ґрунт протягом довгого часу не захищений ні рослинами, ні їх залишками.** Ґрунтозахисна роль сівозміни знижується при збільшенні кількості просапних культур і, навпаки, підвищується при зростанні долі культур суцільного посіву, особливо багаторічних трав.

2. Смугове вирощування культур і буферні полоси. При смуговому й смугово-контурному розміщенні культур довгий схил розділяють на ряд смуг з чергуванням культур із різними ґрунтозахисними властивостями, наприклад, цукрових буряків, кукурудзи, зернових колосових і багаторічних трав. **Це створює сприятливі умови для затримання і розподілення поверхневого стоку,** а також у випадку водної ерозії істотно зменшує або й зовсім призупиняє змивання ґрунту.

3. Проміжні ущільнені посіви і сидерати. Використовуються для захисту ґрунтів у проміжках від збирання ранньостиглих культур до посіву пізньостиглих культур, або до основного обробітку культур. **Найбільш широко розповсюджений приклад, коли на чистих парах висівають скоростиглі кормові культури. З цією ж метою використовують і післяжнивні посіви.** На Поліссі ранньої весни по озимих посівах поперек рядків сівалками з дисковими сошниками підсівають люпин – це **ущільнені посіви.**

Проміжні та ущільнені посіви з однієї сторони забезпечують ефективний захист ґрунтів від ерозії, а з іншої – оптимізацію й покращення агрофізичних властивостей оброблюваного шару ґрунту.

4. Залуження сильноеродованих земель. Залуження схилів балок під сіяні сінокоси й пасовища підвищує їх продуктивність у 5...7 разів. **При освоєнні балочних схилів необхідно попередньо провести вирівнювання вимоїн та невеликих ярочків, зрізання горбків і засипання ям, при необхідності зробити відповідні вали.** Залуження схилів балок значно захищає їх від водної ерозії.

5. Застосування органічних і мінеральних добрив. Еродовані ґрунти завжди мають знижену родючість і тому на них необхідно застосовувати органічні та мінеральні добрива. *Органічні добрива значно покращують баланс гумусу й агрофізичні властивості, що обумовлює кращу водопроникність і відповідно зменшення поверхневого змивання ґрунту. При застосуванні мінеральних добрив на еродованих ґрунтах необхідно враховувати екологічні наслідки, які виникають у зв'язку з їх змиванням.* Тому при впровадженні контурно-меліоративної системи землеробства застосування добрив тісно пов'язують з усією системою захисту ґрунтів від ерозії. Це, перш за все, інтенсифікація біологічних факторів, особливо регулювання азотного живлення за рахунок посівів багаторічних бобових трав.

6. Ґрунтозахисний обробіток ґрунту. В системі заходів захисту ґрунтів від ерозії велика увага приділяється вдосконаленню ґрунтозахисної ефективності механічного обробітку ґрунту. Особливо важливу ґрунтозахисну роль має обробіток ґрунту в період відсутності на полях рослинного покриву. *Для зменшення ерозійних процесів на схилах усі види обробітку необхідно спрямовувати на максимальне накопичення рослинних решток на поверхні ґрунту, а також здійснювати їх тільки поперек схилу або контурно.* Узагальнені експериментальні дані свідчать, що при оранці поперек схилу стік талих вод зменшується в середньому на 70...90 м³/га порівняно з оранкою вздовж схилу.

На неодноскатних схилах застосовують так звану контурну оранку.

Для підвищення протиерозійного захисту ґрунтів при основному обробітку застосовують гребенисту оранку. Для цього на звичайному плузі встановлюють одну подовжену полицю (до 40...50 см). При оранці така полиця створює гребінь, що збільшує протиерозійну стійкість ґрунту.

Існують також пристосування для лункування зябу одночасно з оранкою на односкатних схилах крутістю до 3° та переривчатого боронування на багатоскатних схилах крутістю 3...8°.

З метою зниження інтенсивності ерозійних процесів широке розповсюдження отримали *різні види ґрунтозахисного обробітку ґрунту, які виключають обертання орного шару.* Найбільш детально така система обробітку ґрунтів була напрацьована в Національній аграрній академії під науковим керівництвом професора М. К. Шикучи і широко впроваджена в Полтавській області. Безплужний обробіток дозволяє зберігати пожнивні рештки на поверхні ґрунту від зяблевого обробітку до посіву. Це зменшує непродуктивні втрати вологи від фізичного випаровування та поверхневого стоку, покращує водно-фізичні та агрохімічні характеристики еродованих ґрунтів. Для такого обробітку

використовують плоскорізи в агрегаті з енергонасиченими тракторами.

7. Щілювання і кротування ґрунту. Щілювання ґрунту на глибину 40...50 см переводить значну частину поверхневого стоку талих вод до внутрішньоґрунтового шару. Його застосовують при оранці, в посівах багаторічних трав і озимих культур, на сінокосах і пасовищах.

Кротування застосовують на схилах для поглинання води та аерації ґрунту. Суть цього заходу полягає в створенні на певній глибині кротовин у вигляді циліндричних ходів. Для прокладання кротових дрен використовують спеціальну техніку, яка дозволяє на глибині до 1,0 м утворювати кротовини діаметром 9,5...20 см.

8. Снігозатримання та регулювання стоку талих вод. З метою поступового танення снігу *проводять смугове його затемнення за допомогою сухого торф'яного пилу або фосфоритного борошна.* Відстань між затемненими смугами на північних схилах складає 15...20 м, на південних – до 10 м. З цією ж метою проводять смугове прикатування снігу поперек схилів, що затримує схід снігу на 3...5 днів та збільшує його поглинання ґрунтом.

Ефективним заходом накопичення снігу, регулювання сніготанення і затримання талих вод на орних землях є *валкування снігу* вздовж горизонталей через 15...20 м.

Лісомеліоративні заходи. Протиерозійні лісові насадження розподіляють на:

- *приводороздільні*, які розміщують на водорозділах і забезпечують накопичення снігу та захист прилягаючих схилів від вітру;

- *водорегулюючі*, які розміщують на межі рівнинної території і схилу – вони затримують поверхневі стоки та зменшують їх руйнівну силу;

- *прибалочні та прияружні*, які висаджують на межі полів на 3...5 м вище бровки балок і ярів (попереджають ріст ярів та закріплюють їх береги, регулюють поверхневі стоки на вище розташованому схилі і зменшують ерозію ґрунту);

- *насадження на берегах балок, річкових долин і відкосах ярів*, які закріплюють їх та попереджують розмивання, затримують стоки з вище розташованого схилу;

- *насадження на дні балок і ярів*, які попереджають їх розмивання і поглиблення.

Відстань між лісовими полосами залежить від форми, крутизни, експозиції та довжини схилів і водопроникності ґрунту. При крутизні 2...3° вона складає 300...400 м, при 4...5° – 250...300 м, більше 5° – 150...250 м. Ширина насаджень повинна затримувати поверхневі стоки. Для водорегулюючих лісових насаджень вона дорівнює 12...20 м, а для прибалочних – 20...30 м.

Гідротехнічні заходи запобігання ерозії ґрунту – це будівництво різноманітних інженерно-технічних споруд:

- терасування схилів;
- водовідвідні вали та канали;
- влаштування лотків та інших водоскидних споруд, які запобігають поглибленню яруг;
- донні загати у руслах яруг та балок, їх засипання та виположення;
- спорудження кам'яних та залізобетонних підпірних стін для затримання розвитку ярів.

Найбільш поширеними з усього комплексу гідротехнічних споруд є водоутримуючі вали. Вони *переводять поверхневі стоки у внутрішньоґрунтові*, завдяки чому покращується водний режим та зменшується інтенсивність змивання ґрунту. Розміщують вали за горизонталями на схилах крутизною не більше 6°. Найбільш поширені водоутримуючі вали висотою 30...60 см і шириною (в основі) в 8...12 разів більше висоти. Для влаштування валів-терас використовують плуги, грейдери та бульдозери. При використанні крутих схилів під особливо цінні багаторічні культури для затримання поверхневого стоку і захисту ґрунтів від ерозії влаштовують *тераси горизонтальні або з зворотними ухилами*.

Найбільш радикальним заходом боротьби з ярами, особливо з невеликими розмивами, є їх виположення спеціальною технікою або засипання привозним ґрунтом.

Усі гідротехнічні заходи потребують великих витрат і застосовуються там, де інші заходи не дали результатів.

Попередження вітрової ерозії забезпечується комплексом заходів: **організаційно-господарчих, агротехнічних та агролісомеліоративних.**

Серед **агротехнічних заходів** найбільш поширеними є *впровадження ґрунтозахисних сівозмін; смугове розміщення посівів; мульчування ґрунту за рахунок пожнивних решток; посів проміжних культур; куліси (особливо на парових полях); травосіяння.*

ґрунтозахисна система механічного обробітку ґрунтів спрямована на збільшення кількості післязбиральних решток на поверхні ґрунту при застосуванні спеціальної протиерозійної техніки, в т.ч. знарядь для основного безполицевого обробітку.

Істотним фактором попередження вітрової ерозії є **створення системи лісових насаджень**, які уповільнюють швидкість вітру та захищають ґрунти від видування.

Основою системного підходу до вирішення проблеми охорони ґрунтів від вітрової ерозії у степових регіонах є комплекс організаційно-господарчих заходів, зокрема, **впровадження зональних ґрунтозахисних систем землеробства, які включають ґрунтозахисні технології вирощування польових культур.**

ТЕМА 7 ПІДГОТОВКА НАСІННЯ І СІВБА

- 7.1. Сортова і посівна якість насіння
- 7.2. Очищення, зберігання і підготовка насіння до сівби
- 7.3. Сівба сільськогосподарських культур
- 7.4. Оцінка якості сівби



7.1. Сортова і посівна якість насіння

При вирощуванні культурних рослин цінні господарські й біологічні ознаки передаються в ряду поколінь через насіння. ***Сівба високоякісним насінням кращих ліцензованих сортів та гібридів є одним з найбільш доступних і ефективних прийомів підвищення врожайності та якості сільськогосподарських культур.***

Насіння – це весь посівний матеріал, що в сільськогосподарському виробництві використовують для сівби і садіння сільськогосподарських культур. Це може бути як ***насіння*** (горох, квасоля, ріпак), так і ***плоди*** (пшениця, жито, ячмінь), ***супліддя*** (буряки), ***корені*** (висадки моркви, буряків, турнепсу), ***цибулини*** (часник, цибуля), ***бульби*** (картопля, топінамбур).

Сільськогосподарські культури вирощують як ***сорти, гібриди*** або ***гібридні популяції***.

Сорт – це група схожих за господарсько-біологічними властивостями й морфологічними ознаками культурних рослин відібраних і розмножених для вирощування у відповідних природних та виробничих умовах з метою підвищення врожаю та якості продукції.

За своїм походженням **сорти сільськогосподарських культур** поділяють на ***місцеві та селекційні***.

Місцеві сорти створюють внаслідок подовженої дії природних та найпростіших прийомів штучного відбору при вирощуванні тієї або іншої культури в певній місцевості. ***Селекційні*** – це сорти, що створені в умовах науково-дослідних установ на базі наукових методів селекції.

Сучасні сорти самозапильних культур дуже часто є потомством однієї рослини, відібраної з природної чи гібридної популяції. ***Самозапильний сорт може вирощуватись багато років не знижуючи своїх врожайних та якісних показників.***

Сорти перехреснозапильних культур потребують безперервного відбору кращих рослин та їх розмноження, з допомогою чого можливе навіть поліпшення сорту.

При примусовому самозапиленні перехресних (перехреснозапильних) культур спостерігається значне зменшення продуктивності потомства. Проводячи самозапилення багато років, можна отримати вирівняні за морфологічними ознаками форми рослин, які називають ***самозапильними лініями***. ***При схрещуванні спеціально підібраних самозапильних ліній між собою можна отримати гібриди, які в першому поколінні перевершать за врожайністю, швидкістю та якістю продукції або іншими показниками не тільки лінії, що схрещуються, а й вихідні батьківські форми.*** Це явище називають ***гетерозис***. Гетерозис затихає в другому і наступних поколіннях, тому використовують тільки гібриди першого покоління.

Оскільки отримувати насіння гібридів першого покоління складно і дорого, інколи використовують *гібридні популяції*. Для цього *насіння декількох спеціально підібраних ліній висівають разом. Вільно перехреснюючись, такі посіви забезпечують достатній гетерозис протягом декількох років, що знижує вартість насіння.*

Розрізняють **сортову і посівну якість насіння.**

Сортова якість – це відповідність насіння даному сорту. *В самозапильних культур її визначають в полі під час апробації посівів.* Установлюють наявність в посівах домішок інших сортів і визначають в процентах сортову чистоту посіву, а насіння на підставі результатів апробації відносять до першої, другої або третьої категорії сортової чистоти, або ж визнають несортним. На основі даних апробації **за сортовою чистотою насіння поділяють на три категорії.** Сортова чистота насіння I категорії повинна бути не нижче 99,5%, II – 98%, III – 95%.

У перехресних культур категорію сортової чистоти визначають за документами, що свідчать про сорт. В полі ж тільки перевіряють відповідність сорту сортовому свідоцтву, а **категорію насіння визначають роком посіву насіння – репродукцією.**

Після виведення новий сорт перевіряють на державних сортодільницях, де його вирощують порівняно з ліцензованим сортом та іншими новими сортами. На сорт, що займає перше місце в сортовипробуванні, видають ліцензію на його посів і він заміняє старий ліцензований сорт. Цей процес називають **сортозаміною.**

Сорт, що вирощують, через декілька років втрачає свої якості через механічне та біологічне засмічення, його насіння замінюють на насіння цього ж сорту, але вищих репродукцій, найчастіше *елітним* насінням, яке вирощують в науково-дослідних установах. Цей процес називають **сортооновленням.**

Посівна якість насіння – це сукупність ознак насіння, що характеризує придатність його до посіву.

Основні ознаки посівної якості насіння:

- чистота насіння;
- схожість;
- посівна придатність;
- енергія проростання;
- маса 1000 насінин;
- натура зерна;
- вирівняність зерна;
- вологість зерна;
- наявність в насінні комірних шкідників та носіїв збудників хвороб (табл. 7.1).

Таблиця 7.1 – Державний стандарт та посівні якості насіння зернових і зернобобових культур (ДСТУ 2240-93)

Культура	Категорії насіння	Вміст насіння			Схожість, %
		Основної культури, %	Інших видів, шт./кг		
			культурних	бур'янів	
Пшениця м'яка	РН-1-3	98,0	20	20	92,0
Пшениця тверда	РН-1-3	98,0	20	20	87,0
Жито	РН-1-3	98,0	40	40	90,0
Овес	РН-1-3	98,0	60	20	92,0
Ячмінь	РН-1-3	98,0	60	20	92,0
Просо	РН-1-3	98,0	20	30	92,0
Гречка	РН-1-3	98,0	20	30	92,0
Кукурудза	РН-1-3	98,0	5	0	87,0
Горох	РН-1-3	98,0	15	3	92,0
Люпин білий	РН-1-3	98,0	5	5	87,0

Відповідно до державного стандарту розрізняють класи насіння, які висіватимуть. Якщо воно відповідає цим вимогам, його називають **кондиційним**.

Чистота насіння – це маса чистого насіння досліджуваної культури в процентах до загальної маси зерна. У насінневій масі завжди присутні *домішки, які поділяють на живі та мертві. Живими домішками є насіння інших культур та бур'янів, мертвими – різне сміття*. Якщо чистота насіння нижча, ніж передбачено Держстандартом, його не можна висівати без повторного очищення. Партія насіння, в якій виявлено насіння карантинних бур'янів, не допускається до посіву.

Схожість насіння – кількість насіння, що проросло у встановленій для цієї культури строк (7...10 днів). Виражається вона в процентах до загальної кількості насіння, взятого для пророщування. Схожість – один з основних показників якості насіння (врожайність від схожості кукурудзи 98% – 42,2 ц/га; 96% – 41,8; 80% – 25; 49% – 15,4 ц/га). Насіння, яке втратило схожість, можна використовувати на фураж.

Енергія проростання насіння. Кількість насіння, що проросло за перші 3...4 дні, показує енергію проростання досліджуваного насіння в процентах. Насіння, що має високу енергію проростання, дає дружні сходи, які менше пригнічуються бур'янами і стійкіші проти несприятливих умов середовища.

Посівна придатність посівного матеріалу – процентний вміст у ньому чистого та одночасно схожого насіння.

Щоб визначити посівну придатність, процент чистоти множать на процент схожості й добуток ділять на 100

$$\left(\frac{99 \cdot 96}{100} = 95 \right).$$

Маса 1000 зерен. Встановлено, що чим крупніше і важче насіння, тим більше в ньому міститься поживних речовин і краще розвинений його зародок. Рослини, що вирости з такого насіння, високоврожайні.

Без визначення посівної придатності насіння і маси 1000 зерен не можна встановити норму висіву і визначити схожість насіння у польових умовах.

Вологість насіння. Важливим показником якості насіння є його вологість. Нормальна вологість насіння зернових культур – 14...15%, соняшника, льону – 11...12%. При підвищеній вологості зерно в сховищах самозігрівається, уражується хворобами, пошкоджується шкідниками тощо. Підвищена вологість призводить до помітного зниження схожості насіння, а іноді до повного псування зерна.

Натура зерна (об'ємна маса) – це маса насіння в об'ємі 1 л. Чим більша об'ємна маса, тим вища якість зерна.

Вирівняність насіння. Вирівняним вважають таке насіння, максимальна кількість якого має приблизно однаковий розмір.

Визначення якості насіння проводять в контрольно-насінневих лабораторіях за методикою встановленою державним стандартом.

В разі відповідності показників насіння нормам Держстандарту на партію насіння видають посвідчення про **кондиційність насіння**. Якщо ж хоч один показник не відповідає цим нормам, контрольно-насіннева лабораторія видає довідку про результат аналізу з рекомендаціями про використання даної партії.

7.2. Очищення, зберігання і підготовка насіння до сівби

Очищення і сортування здійснюють для відокремлення від посівного матеріалу сміття, пошкодженого і неповноцінного насіння та підготовки для сівби найбільш повноцінного і вирівняного за розмірами і масою.

Для **очищення і сортування** застосовують різні способи з використанням відповідного набору очисних машин. **При виборі способу очищення насіння враховують:** культуру, ступінь її засміченості, вид насіння бур'янів, питому масу і розміри його, парусність, особливості поверхні та ін.

Більшість зерноочисних машин видаляє легкі домішки та щупле зерно в повітряному потоці створюваному вентиляторами. На тих же машинах з допомогою решіт насіння розподіляють на фракції за товщиною. **Взагалі на зерноочисних машинах можна повністю очистити насіння і розсортувати його на фракції за питомою масою, формою і крупністю.** Довгі і короткі домішки відділяють на трієрах.

Для насіння деяких культур використовують **спеціальні очисні машини**, наприклад: насіння конюшини та люцерни очищають від насіння повитиці на електромагнітних машинах; з насіння, що частково втратило схожість, виділяють повноцінне схоже насіння на вібраційних столах; за допомогою гірок відділяють насіння вівса від вівсюга, очищають насіння буряків від частинок стебел та суцвіть і т.п.

При необхідності насіння **досушують** на відкритих токах або зерносушарках.

Готуючи до сівби насіння деяких культур (цукрові буряки, кукурудза, соняшник) крім очищення, **калібрують**, тобто розділяють на фракції за довжиною, шириною і товщиною.

Насіння кукурудзи калібрують на 6 фракцій, цукрових буряків на 3 або 4 на решетах з діаметрами отворів 2...3, 3...4, 4...5 і 5...6 мм. Фракцію насіння розміром до 2 мм для сівби не використовують.

Очищене насіння зберігають до сівби в насіннесховищах. Перед засипанням насіння сховища дезінфікують, щоб знищити комірних шкідників і гризунів. При поганому зберіганні насіння втрачає посівні якості, тому зерносховища повинні мати добру вентиляцію.

Насіння зберігають в засіках або мішках (тарі). У засіки засипають добре очищене і висушене насіння розділене по культурах і сортах. Вологість насіння зернових культур не повинна перевищувати 14...15%. Навіть сухе насіння перед засипанням у засіки слід просушити протягом 3...4 днів, що підвищує схожість і енергію проростання його. **Під час зберігання насіння спостерігають за температурою, вологістю та появою шкідників.**

Перед сівбою все насіння протруюють. Протруювання насіння застосовують для боротьби із збудниками хвороб і як запобіжний захід від пошкодження ґрунтовими шкідниками.

Застосовують й інші **прийоми підготовки насіння до сівби: дражжсування, намочування, пророщування, повітряно-тепловий обігрів, термічне знезаражування, інокуляцію, скарифікацію, стратифікацію.**

Залежно від того, де знаходяться збудники хвороб, проводять **хімічне** (мокре, напівсухе, сухе) або **термічне знезараження** посівного матеріалу.

Мокре і напівсухе протруювання здійснюють для знищення збудників бактеріальних і грибних хвороб з використання 40%-го розчину формаліну.

Напівсухим способом протруюють тільки плівчасте зерно (ячмінь, овес, просо), а мокрим всі зернові культури проти твердої сажки і овес проти летючої, а також картоплю. При напівсухому протруєнні пари формаліну проникають під плівки (цього не можуть зробити пилевидні препарати), і повністю знезаражують насіння ячменю, вівса, проса та інших плівчастих культур.

Мокре протруювання насіння ефективніше проти твердої сажки всіх зернових культур та ін. За 2...3 дні до сівби зерно змочують розчином формаліну, згортають у кут, вкривають брезентом і на 2 год. залишають у такому стані.

Найбільш поширений спосіб протруєння – сухий. Насіння протруюють пилевидними препаратами. Для кращого прилипання протруювачів до насіння застосовують незначне зволоження водою. Сухе протруювання застосовують для насіння зернових, зернобобових, буряків, соняшнику та інших культур. Доза препарату залежить від виду насіння. Для зернових вона коливається від 1 до 2 кг/т.

Використовують також **протруєння з застосуванням плівкоутворюючих сполук на основі водорозчинних полімерів.** Цей прийом називають **інкрустацією насіння.** Одночасно в плівку можна додавати біостимулятори і мікродобрива, що значно підвищує врожай.

Одноросткове насіння цукрових буряків **дражжують**, покриваючи його спеціальними добавками, що містять протруювачі насіння, мікроелементи, біостимулятори. Сівба дражжованим насінням підвищує врожайність і точність висіву, що дозволяє зменшити затрати на формування густоти посівів цукрових буряків, або навіть уникнути її.

Намочування. Для прискорення появи сходів і підвищення врожаю використовують намочування насіння. Насіння замочують в 2...3 прийоми, щоб вода не стікала, а всмоктувалася, і щоб почалося набрякання. Потім насіння підсушують і висівають.

Пророщування бульб картоплі на світлі. Бульби картоплі пророщують у теплих (+12...15°C) і світлих приміщеннях при відносній вологості повітря 85% протягом 25...30 днів. Картоплю вкладають на стелажі шаром у 2...3 бульби. У процесі пророщування з пазушних вічок бульб появляються вкорочені темно-зелені стебла. Щоб бульби проростали рівномірно, їх періодично перекладають. Картоплю можна пророщувати у ящиках, сітках, мішках з отворами.

Пророщування (яровизація) має особливе значення при вирощуванні ранньої картоплі і при висаджуванні її на зайнятих парах. Для висаджування машинами картоплю пророщують 18...20 днів,

щоб довжина пагонів не перевищувала 0,5 см.

Неповне пророщування впродовж 10...20 днів можна проводити у неопалювальних світлих приміщеннях, під навісами, на молотильних токах, у котлованах, на відкритих площадках, захищених від північних вітрів. На ніч бульби вкривають.

Пророщування прискорює ріст і розвиток картоплі і підвищує урожай на 20...30 ц з 1 га.

Повітряно-тепловий обігрів. При несприятливих умовах насіння повільно проходить післязбиральне дозрівання і довго залишається малосхожим, хоча і життєздатним. Для підвищення проростання такого насіння здійснюють повітряно-тепловий обігрів. Для цього насіння розсипають шаром 6...8 см на відкритому повітрі на брезентах, утрамбованих площадках або під навісами. Тривалість обігріву на сонці 3...5 днів, у тіні – 5...7 днів при постійному перемішуванні. В опалюваних приміщеннях насіння обігрівають при температурі 20...30°C впродовж 3...4 днів.

Термічне знезаражування застосовують проти летючої сажки пшениці та ячменю, міцелій гриба якої знаходиться в насінні. Існують *однофазний* і *двофазний* способи знезаражування. При однофазному насіння прогрівають у воді при температурі 45...47°C протягом 2...3 год, при двофазному його спочатку протягом 4 год замочують у воді, підігрітій до 28...32°C. За таких умов міцелій гриба летючої сажки починає рости. Потім, щоб знищити грибницю, насіння занурюють у воду з температурою 52...53°C на 7...8 хв. Після цього охолоджують у воді й сушать на повітрі. Щоб запобігти пошкодженню висіяного насіння ґрунтовими шкідниками, його перед сівбою обробляють інсектицидами.

Насіння протравлюють з допомогою універсальної машини (ПУ-3А), яку можна використовувати для протравлювання насіння сухим, напівсухим і мокрим способами.

Інокуляцію посівного матеріалу (обробка бактеріальними препаратами) здійснюють для збагачення ризосфери рослин корисними мікроорганізмами. Наприклад, насіння зернобобових перед сівбою обробляють ризоторфіном, нітрагіном, які містять бульбочкові бактерії. Вони здатні фіксувати вільний азот повітря, чим поліпшують азотне живлення рослин.

Скарифікація і стратифікація. Скарифікація – один з прийомів підготовки до сівби насіння, яке має дуже тверду оболонку (люпин, конюшина червона та ін.). Він передбачає механічне пошкодження її, внаслідок чого висіяне насіння швидше бубнявіє і раніше з'являються сходи. Для отримання дружних сходів насіння деяких культур піддають **стратифікації**, тобто тривалому впливу низьких температур (0...+3°C). Стратифікувати насінневий матеріал можна у вологому піску, тирсі, тощо.

7.3. Сівба сільськогосподарських культур

Сівба (посадка) – це розміщення в ґрунті насіння, бульб, розсади та інших органів вегетативного розмноження з урахуванням необхідної глибини загортання й забезпечення оптимальної площі живлення рослин.

Для величини і якості врожаю дуже важливо при сівбі правильно вибрати спосіб сівби, норму висіву, строк сівби, глибину загортання насіння.

Спосіб сівби – це порядок розміщення насіння на площі.

Однією з основних вимог до способів сівби є створення оптимальної густоти рослин у посівах (забезпечення необхідної площі живлення, освітлення і забезпечення вологою), що забезпечує найбільш інтенсивне наростання асиміляційної поверхні – основного фактора врожайності.

Застосовують такі способи сівби (рис. 7.1):

- *звичайний рядковий* (ширина міжрядь 10...25 см);
- *вузькорядний* (ширина міжрядь 6,5...7,5 см);
- *перехресний*;
- *широкорядний* (ширина міжрядь понад 30 см);
- *стрічковий* – насіння в ґрунті розміщується стрічками по 2...3 рядки);
- *пунктирний* (цукрові буряки, кукурудза);
- *гніздовий*;
- *квадратний* та *квадратно-гніздовий*;
- *борозенний* (застосовують в південних районах);
- *гребеневий*;
- *розкидний*.

До суцільних способів сівби відносять *розкидний, рядковий, вузькорядний і перехресний*.

При розкидному способі сівби насіння у ґрунті розміщується без міжрядь. Виконують його вручну або розкидними сівалками. Застосовують на крутих схилах, при створенні газонів, для вирощування розсади в парниках та теплицях, засівання заболочених ділянок.

При суцільному рядковому способі сівби насіння розміщується з міжряддями від 15 до 25 см.

Щоб забезпечити рівномірне розміщення насіння по площі посіву застосовують *вузькорядний* спосіб сівби з міжряддями 6,5...7 см.

Для цієї ж мети можна засівати поле *перехресним* способом, тобто поле засівають вздовж і впоперек. Зараз цей спосіб практично не застосовують.

При використанні суцільних способів сівби обробіток міжрядь не здійснюють.

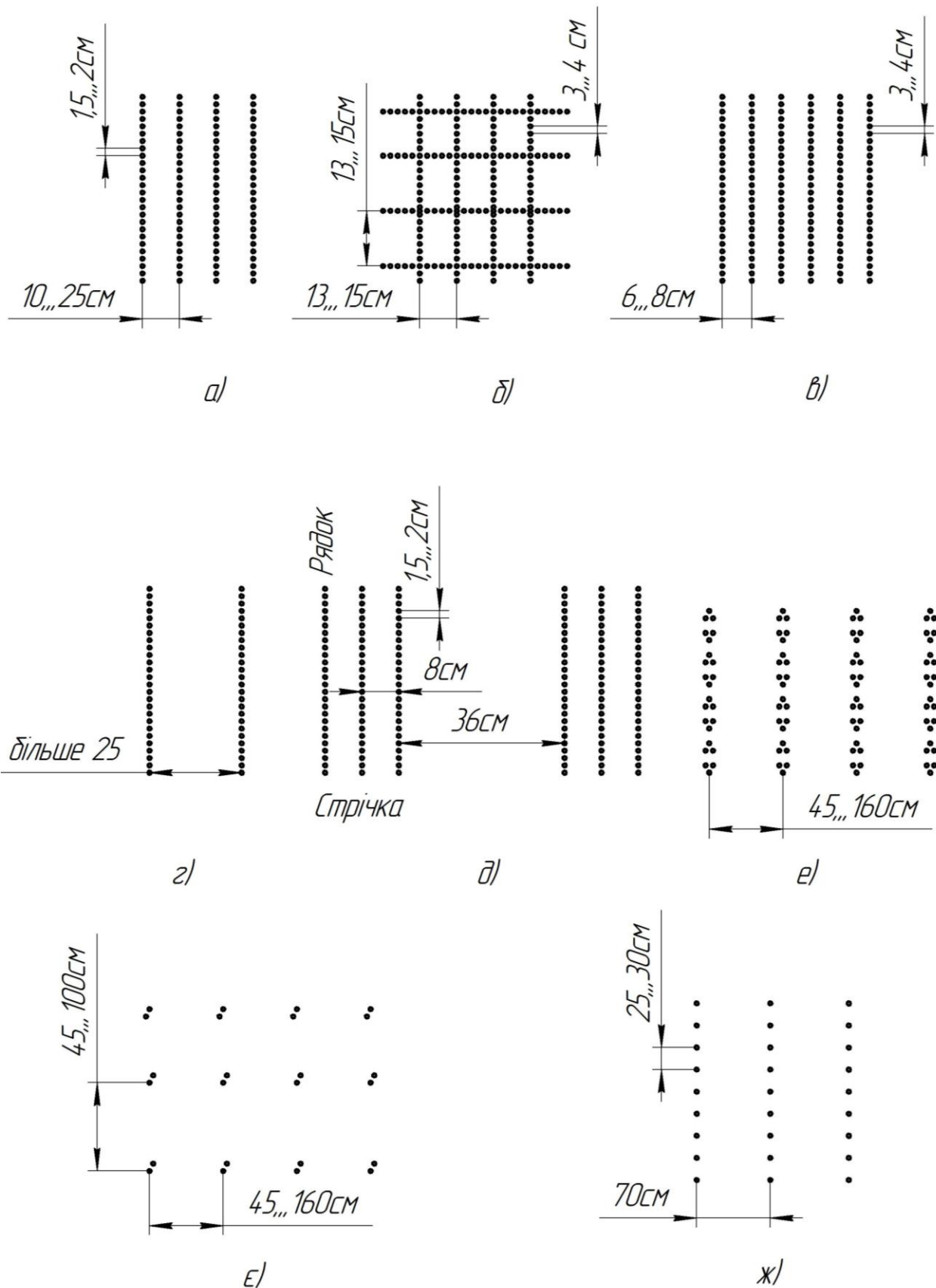


Рисунок 7.1. Способи сівби:

а – звичайний рядковий; б – перехресний; в – вузькорядний;
 г – широкорядний; д – стрічковий; е – гніздовий; є – квадратно-гніздовий;
 ж – пунктирний.

При широкорядних способах сівби сільськогосподарських культур виконують обробіток міжрядь.

При звичайному широкорядному способі сівби насіння висівають з міжряддям більше 25 см. Цим способом висівають просапні культури, що потребують більшої площі живлення, ніж культури суцільного способу сівби.

Пунктирний спосіб сівби – це широкорядний спосіб, що забезпечує рівномірне розміщення насіння в рядку через певну відстань одне від одного. Такий спосіб зменшує затрати праці при формуванні густоти стояння рослин в рядку або дає можливість обійтись без неї.

Гніздовий спосіб сівби – насіння розміщують гніздами, по декілька насінин в гнізді.

Квадратний та квадратно-гніздовий спосіб посіву – насінину або гніздо (група насінин) розміщують по кутах квадрата. Цей спосіб дозволяє обробляти механізовано міжряддя як вздовж напрямку сівби так і впоперек.

Борозенний та гребеневий способи сівби застосовують при загортанні насіння відповідно в дно борозни, або в гребінь. Перший спосіб застосовують в посушливому кліматі, другий – при надмірному зволоженні.

В овочівництві часто застосовують **стрічковий спосіб сівби** при якому 2...3 рядки посіяні з міжряддям 10...15 см чергуються з широким міжряддям. **Смуговий** – насіння розміщують не рядком, а смугою шириною не менше 10 см, а також **сумісні посіви**, коли одночасно сіють дві культури, або в різні рядки, або в один рядок.

Строки сівби залежать від біологічних особливостей культури та мети її вирощування.

Озимі культури висівають восени, приблизно за 50...60 днів до настання стійкої холодної погоди.

Ярі культури сіють весною: ранні ярі сіють зразу ж після початку польових робіт; пізні ярі сіють при настанні стійкої теплої погоди, що виключає загрозу заморозків, які можуть пошкодити або зовсім знищити сходи.

Глибина сівби залежить від:

- розміру насіння;
- характеру його проростання (виносить чи не виносить сім'ядолі на поверхню);
- кліматичних умов;

- різновидності ґрунту (на пісчаних ґрунтах сіють глибше, ніж на глинистих);
- вологості ґрунту;
- строків сівби.

Для отримання дружних сходів важливо посіяти насіння у вологий ґрунт на рівномірну глибину по всьому полю.

Норма висіву – це кількість схожого насіння, що висівають на одиницю площі.

Норма висіву залежить від:

- культури, що висівається;
- способу сівби;
- кліматичних умов;
- стану ґрунту;
- призначення посівів.

Норма висіву повинна забезпечувати отримання максимального врожаю. *При суцільному способі сівби норму висіву для кожної культури визначають в мільйонах штук схожих зерен на 1 га., для просапних – в кількості насінин на один гектар чи на один метр рядка.*

В умовах сільськогосподарського виробництва норму висіву для культур визначають в кілограмах на гектар.

Щоб перевести поштучну норму висіву для культур суцільного способу сівби в кілограми насіння на 1 га, з урахуванням посівної придатності, користуються формулою

$$H_B = \frac{n_{\Gamma} \cdot m}{Q},$$

де H – норма висіву, кг на 1 га;

n_{Γ} – число зерен на 1 га, млн. шт.;

m – маса 1000 зерен, г;

Q – посівна придатність насіння – добуток від перемноження чистоти насіння на його схожість, %.

При пунктирному способі сівби норму висіву вираховують за формулою

$$H_B = \frac{n_M \cdot m}{a},$$

де H – норма висіву, кг на 1 га;

n_M – число зерен на 1 м рядка, шт.;

m – маса 1000 зерен, г;

a – ширина міжряддя, см.

7.4. Оцінка якості сівби

Сівба є однією з найвідповідальніших робіт при вирощуванні сільськогосподарських культур, і тому її якості необхідно приділити особливу увагу. В результаті правильного посіву створюються сприятливі умови для отримання дружних сходів і росту та розвитку рослин.

При сівбі важливо добитися рівномірного розподілу насіння на площі посіву. В цьому разі кожна рослина буде краще забезпечена світлом, вологою, елементами ґрунтового живлення, а посіви будуть менше заростати бур'янами.

Основні показники якості сівби:

- *своєчасність сівби;*
- *дотримання встановленої норми висіву;*
- *глибина висіву і рівномірність глибини загортання насіння;*
- *дотримання заданої ширини стикових міжрядь;*
- *прямолінійність рядків;*
- *відсутність огріхів і просівів;*
- *обсівання країв поля.*

Звичайний контроль якості сівби проводять за такими показниками:

- дотримання норми висіву;
- дотримання глибини висіву;
- дотримання ширини стикових міжрядь;
- робота висіваючих апаратів, насіннепроводів і сошників.

Дотримання норми висіву. Перед сівбою сівалки повинні бути встановлені на задану норму висіву. Для цього в сівалку засипають насіння, заміряють довжину ободу і виконують 15...20 обертів колеса, збираючи насіння, яке висівається сівалкою з кожного сошника окремо. Необхідно, щоб всі апарати висівали однакову кількість насіння. Після перевірки рівномірності висіву сошників загальну масу насіння, висіяного сівалкою, ділять на засіяну площу, яка буде дорівнювати довжині ободу колеса, помноженому на кількість обертів і на ширину сівалки. Норму висіву регулюють збільшенням або зменшенням робочої частини катушок висівного апарату. Після закінчення роботи з тоненької дощечки виготовляють два шаблони, ширина яких дорівнює робочому захвату катушок висіваючого апарату, встановленого на норму висіву.

Контроль фактичної норми висіву в полі роблять так: в середині ящика сівалки на всіх стінках на висоті 8...10 см від дна креслять за допомогою лінійки олівцем лінію. До рівня цієї лінії засипають у ящик насіння, не зважуючи його.

Перед виїздом в поле зважують в окремих мішках 3...4 порції насіння, розрахованих на певну площу. Поверх незваженого насіння

висипають відважену порцію. Заміряють довжину гону, що дорівнює площі, на яку відважена порція, поділену на ширину захвату сівалки. В кінці гону визначають, наскільки точно сівалка висіяла задану норму: якщо рівень насіння опустився нижче прокресленої лінії, то був пересів, якщо ж він знаходиться вище цієї лінії – недосів. Відповідно переставивши регулятор висіву, процедуру повторюють. Коли буде досягнутий точний висів, регулятор висіву на сівалці закріплюють остаточно.

У сівачів повинен бути шаблон робочого захвату катушок, встановлений на норму висіву. Перед початком сівби, а також в процесі роботи необхідно перевіряти робочий захват кожної катушки.

В кінці кожного робочого дня перевіряють правильність встановленої норми висіву за відповідністю засіяної площі витраченому зерну.

Глибина висіву і рівномірність глибини загортання насіння. Контроль за глибиною загортання насіння є головним при оцінці якості сівби, оскільки саме від цього залежить своєчасна поява і дружність сходів.

Глибина сівби. При контролі глибини сівби розкривають 2...3 борозенки від передніх і задніх сошників сівалки, розташованих не на слідах трактора або зчіпки, кладуть на поверхню ґрунту рамку і заміряють лінійкою відстань від розташованого в борозенці насіння до нижньої сторони рейки (поверхні ґрунту). Ця відстань визначає глибину сівби. Заміри виконують в 15...20 точках декількох проходів сівалки.

Контроль за глибиною сівби необхідно виконувати протягом усієї роботи. При висіві на недостатню глибину на дискових сошниках стискають пружину, а якщо цього не достатньо, то потрібно зробити додаткову культивуацію. При надто глибокому висіві потрібно ослабити пружину, а якщо цього не досить, то поле перед сівбою коткують.

Дотримання стикових міжрядь і прямолінійності рядків. Відхилення ширини міжрядь між суміжними сошниками в межах однієї сівалки не допускається. *Відхилення ширини стикових міжрядь від основних не повинно перевищувати для суміжних сівалок в агрегаті 1 см, а між суміжними проходами агрегату 2,5 см.*

Дотримання встановленої ширини стикових міжрядь забезпечується за допомогою маркера. Постійний контроль за роботою посівного агрегату полягає в тому, що протягом усього процесу сівби необхідно постійно слідкувати за правильністю водіння трактора, належною розстановкою сошників, правильним зчепленням сівалки з трактором і роботою окремих сошників.

Прямолінійність сівби визначають на око. Вона необхідна для запобігання просівів і перекриття при сівбі, тому сівалки необхідно спрямовувати точно по прямій лінії. Перший слід агрегату проводять по віхах. Щоб краще був помітний слід маркера, передпосівний обробіток проводять під кутом до напрямку сівби.

Відсутність огріхів і просіву. Під час сівби необхідно постійно стежити, щоб не було огріхів і просівів. Їх причиною можуть бути:

- недоброякісний передпосівний обробіток ґрунту;
- непрямолінійна сівба;
- несвоєчасне включення або виключення висівного апарату сівалок на поворотах;
- недостатня кількість насіння в сівалці;
- попадання сторонніх предметів в насіння або в насіннепроводи;
- збої роботи сошників, які можуть забиватися ґрунтом (під час сівби не можна зупиняти сівалку посередині гонів, тому що будуть метрові просіви);
- неправильна установка маркера.

Усі ці недоліки необхідно виправити негайно.

Обсівання країв поля. Одразу після закінчення сівби на полі потрібно засіяти поворотні смуги. Якщо ґрунт на них значно ущільнений, то необхідно поновити на них передпосівну культивуацію.

Кінцеву оцінку якості сівби роблять одразу після появи сходів, коли найлегше виявляються всі недоліки. При цьому враховують такі показники:

- **ширина стикових міжрядь** між суміжними сівалками в агрегаті, між суміжними проходами агрегата. Визначають вимірюванням відстані між крайніми рядками сходів, не менше як в 10 місцях по діагоналі поля;

- **наявність огріхів і просівів.** Виявляють оглядом поля по діагоналі, а на поворотних смугах – вздовж поля. Якщо вони є, то їх негайно потрібно насівати;

- **рівномірність висіву.** Визначають за допомогою метрових рамок, у яких підраховують кількість сходів не менше як в 10 місцях по діагоналі поля;

- **глибина загортання насіння.** Визначають вимірюванням підземної етіолованої (незабарвленої) частини 20...40 рослин (від зерна до поверхні ґрунту).

Результати, отримані під час оцінки якості сівби при появі сходів, використовують для недопущення в майбутній роботі виявлених недоліків і негайного їх усунення.

ТЕМА 8 СІВОЗМІНИ

- 8.1. Наукові основи сівозмін
- 8.2. Розміщення парів і польових культур у сівозміні
- 8.3. Класифікація сівозмін, їх впровадження та освоєння
- 8.4. Проектування сівозмін
- 8.5. Загальна характеристика польових культур та їх класифікація



8.1. Наукові основи сівозмін

Інтенсифікація сільськогосподарського виробництва потребує особливої уваги до впровадження *сівозмін* – найважливішого елементу системи землеробства.

Сівозміна об'єднує всі організаційні та агротехнічні заходи, які дають змогу не лише дотримуватися технології вирощування культур, а й забезпечувати підвищення урожайності, родючості ґрунту, регулювати фітосанітарний стан посівів, значно впливати на стан економіки господарства. Багаторічними дослідженнями встановлено, що врожаї більшості польових культур при вирощуванні їх у сівозміні підвищуються в 1,5...2 рази порівняно з беззмінними посівами.

Найбільш чутливі до беззмінних посівів льон, цукрові буряки і соняшник. Повторні посіви цих культур не практикують, бо різко знижується їх врожайність. Середньочутливими є жито, пшениця, овес, ячмінь. Менш чутливими вважають картоплю, кукурудзу, коноплі, рис, бавовник.

Сівозміна – науково обґрунтоване чергування сільськогосподарських культур і парів у часі, на території або лише в часі. Чергування культур і парів у часі передбачає щорічну або періодичну зміну одних рослин іншими на даному полі, а чергування на території означає, що кожна культура і пар проходять через усі поля сівозміни.

В основі сівозміни лежить науково обґрунтована структура посівних площ, під якою розуміють співвідношення площ посівів різних сільськогосподарських культур і парів, виражене у відсотках до загальної площі сівозміни. Вона розробляється згідно з ґрунтово-кліматичними умовами і спеціалізацією господарства.

Переваги застосування сівозмін: створюються кращі умови живлення рослин; раціонально використовується ґрунтова волога; поліпшуються фізичні властивості ґрунту; зменшується забур'яненість посівів; знижуються втрати від шкідників і хвороб; сприяє захисту ґрунтів від ерозії; покращує організацію праці; ефективне використання засобів виробництва.

Найбільш правильне і повне наукове обґрунтування необхідності чергування культур у сівозміні зробив академік Д. М. Прянишников, який вважав, що врожайність культур у беззмінних посівах зменшується внаслідок дії хімічних, фізичних, біологічних та економічних факторів.

Сільськогосподарські культури виносять з ґрунту неоднакову кількість поживних речовин і в різному співвідношенні. *Просанні культури* (цукрові буряки, картопля, кукурудза та ін.) *виносять з ґрунту більше поживних речовин, ніж зернові культури.* Бобові культури, засвоюючи вільний азот повітря, нагромаджують у ґрунті значну (люцерна, конюшина – до 150...200 кг/га) кількість азоту, що поліпшує азотне живлення наступних за

ними культур. Такі культури, як люпин, гречка, гірчиця, можуть використовувати з ґрунту важкорозчинні сполуки поживних речовин.

Велике значення має і продукція рослинництва. Так, якщо її використовують на кормові цілі в господарстві, то значна частина поживних речовин повертається в ґрунт з гноєм. ***Вирощування технічних культур збіднює ґрунти на органічну речовину.*** Чергування культур у сівозміні сприяє кращому використанню поживних речовин, внесених з добривами.

Рослини і прийоми їх вирощування по-різному впливають на фізичні властивості ґрунтів, особливо на їх структуру, вміст водостійких агрегатів, щільність, а також на водноповітряний та тепловий режим ґрунтів. ***Чим більше залишають на полі після збирання післяжнивних-корневих решток, тим інтенсивніше створюється структура ґрунту.***

Сільськогосподарські культури в порядку зменшувальної здатності до структуроутворення ґрунту можна поставити в такий ряд: багаторічні трави – однорічні бобово-злакові сумішки – озимі зернові – ярі зернові і зернобобові – кукурудза – картопля, цукрові буряки, льон.

Різні с/г культури відрізняються за вимогливістю до ґрунтової вологи, неоднаковий також і вплив їх на водний режим ґрунту. Найбільш сильно і глибоко висушують ґрунт цукрові буряки, соняшник та багаторічні трави. Отже, для спрямованого регулювання водного режиму необхідне чергування культур у сівозмінах, при якому раціональне використання рослинами ґрунтової вологи поєднується з наступним відновленням її запасів у ґрунті.

Сівозміни мають дуже важливу фітосанітарну роль. Впровадження правильних сівозмін зменшує втрати врожаїв від бур'янів, шкідників і хвороб. Встановлення оптимальної концентрації культур та вибір кращих попередників забезпечують не тільки високу врожайність, а й обмежують нагромадження шкідливих організмів.

Висока концентрація цукрових буряків посилює загрозу розмноження довгоносиків, попелиць, нематод, сприяє поширенню коренеїди, плямистості (хвороб). Повернення соняшника раніше як через 8...10 років на теж саме поле призводить до посилення ураженості посівів білою і сірою гнилями, несправжньою борошнистою россою та іншими патогенами. У збудників фузаріозу та інших хвороб льону життєздатність зберігається протягом 5...6 років. Повторна сівба пшениці два і більше років підряд призводить до масового розмноження хлібної жужелиці, клопа-черепашки і значної ураженості посівів корневими гнилями, іржею та сажкою.

Сівозміна має першорядне значення в комплексі заходів боротьби з бур'янами. Чергування озимих і ярих культур створює несприятливі умови для бур'янів. Ще більша роль в боротьбі з ними належить просапним культурам і особливо чистим парам.

Сівозміни мають велике організаційно-господарське значення.

Рациональне розміщення різних культур в сівозміні дає змогу рівномірніше організувати роботу, тому що підготовка ґрунту, сівба, догляд за посівами і збирання врожаю не збігаються у часі, а також ефективніше використовувати робочу силу, сільськогосподарські машини, трактори та інші засоби виробництва.

Вирощування культур у сівозмінах дозволяє отримати вищі та якісніші врожаї при менших затратах.

Отже, **причини, які зумовлюють необхідність чергування культур**, викликають зниження врожаїв при беззмінних посівах академік Д. М. Прянишников об'єднав в чотири групи: **хімічні, фізичні, біологічні та економічні.**

1. Хімічні. Пов'язані з відмінностями в хімічному складі рослин та особливостями їхнього живлення. Зернові для створення врожаю засвоюють майже однакову кількість азоту і калію та дещо менше фосфору. Цукровим бурякам потрібно більше в 4,3 рази азоту, в 1,7 рази калію, ніж фосфору. Льон, коноплі, бавовник не дають матеріалу для утворення гною. При вирощуванні зернових частина винесених з ґрунту речовин повертається у вигляді соломи та гною.

Різні рослини мають неоднакову здатність засвоювати поживні речовини з ґрунту. Так, малорозчинні фосфати краще засвоюють люпин, гречка, гірчиця біла, гірше – зернові, льон, цукрові буряки. Бульбочкові бактерії бобових культур у сівозміні засвоюють азот повітря і збагачують ним ґрунт.

2. Фізичні. Пов'язані з різним впливом рослин і заходів вирощування на фізичний стан і вологість ґрунту після їх збирання. Поліпшення фізичних властивостей ґрунту залежить від залишених коренів у ґрунті і рослинних решток (стерні) культурами сівозміни: чим їх більше, тим кращі будова орного шару і структура ґрунту.

На підставі узагальненого досвіду щодо ***впливу на баланс гумусу і азоту сільськогосподарські культури поділяють на чотири групи:***

Багаторічні бобові трави збагачують ґрунт гумусом і азотом, а також збільшують вміст водостійких структурних часток діаметром більше 0,25 мм, поліпшують водопроникність.

Однорічні бобові культури збагачують ґрунт азотом і не зменшують запаси гумусу.

Колосові культури при незначній інтенсивності обробітку менше знижують вміст гумусу і азоту, ніж просапні.

Просапні культури, які вирощують при інтенсивному обробітку, сильно знижують вміст гумусу й азоту в ґрунті.

Окремі культури засвоюють вологу з різних шарів ґрунту і по-різному його висушують: озима пшениця – до 100...120 см, горох, ячмінь

– до 80...100 см, цукрові буряки – до 150...200 см, люцерна трирічного використання – до 550 см. Отже, *при складанні сівозміни потрібно чергувати глибоко кореневі культури з мілко кореневими* і цим самим раціонально використовувати вологу.

3. Біологічні. Пов'язані з неоднаковою стійкістю культурних рослин проти бур'янів, хвороб і шкідників. Бур'яни відбирають у культур поживні елементи, вологу, світло, сприяють поширенню шкідників і збудників хвороб і внаслідок цього знижують на 10...20% і більше урожай сільськогосподарських культур, його якість. Захворювання спричиняють патогенні гриби, бактерії і віруси, джерелом яких є насіннєвий і садивний матеріал, ґрунт, рослинні рештки, бур'яни, комахи тощо.

Отже, сівозміна в інтенсивному землеробстві не лише регулює водно-повітряний і поживний режими, а відіграє, поряд з хімічними заходами, фітосанітарну роль, тобто біологічний захист рослин від бур'янів, хвороб, шкідників.

4. Економічні. Основою сівозмін є структура посівних площ, яка дає можливість забезпечувати оптимальне чергування культур, високу врожайність та економічну ефективність.

Висока та стійка продуктивність землеробства забезпечується тоді; коли поряд з відповідним технологічним рівнем структура посівних площ добре пристосована до місцевих природних умов або, згідно з сучасною термінологією, вона розроблена з урахуванням біокліматичного потенціалу природних ресурсів.

8.2. Розміщення парів і польових культур у сівозміні

При визначенні місця культур у сівозміні необхідно виходити з народногосподарського значення культури, її біологічних особливостей, технології вирощування та природно-економічних умов господарства.

Попередником називають сільськогосподарську культуру або пар, які займали поле в минулому році.

Пар – поле, на якому протягом певного періоду не вирощують сільськогосподарські культури, але якісно і вчасно обробляють, удобрюють та знищують бур'яни. Пари поділяють на **чисті, кулісні, зайняті і сидеральні**.

Чистий пар – це поле, вільне від сільськогосподарських культур протягом вегетаційного періоду. Основним завданням його є нагромадження та зберігання вологи, поживних речовин і очищення ґрунту від бур'янів. За строками основного обробітку ґрунту чисті пари поділяють на **чорні та ранні**.

Чорний пар – це чистий пар, обробіток якого починають влітку або восени слідом за збиранням попередника.

Ранній пар – це чистий пар, основний обробіток якого починають весною наступного року після зібраного восени попередника. Як правило, поле під такий пар залишають тоді, коли з певних організаційних причин його не вдалось виорати восени або коли на поверхні ґрунту необхідно залишити рослинні рештки для захисту від ерозії і затримання снігу.
Чорний пар ефективніший від раннього.

Кулісний пар – різновидність чистого пару, тобто поле, на якому висівають високостеблові рослини (кукурудзу, сорго, гірчицю, соняшник тощо) для затримання снігу і запобігання ерозії ґрунту. Кулісні рослини висівають стрічками або окремими рядками на відстані 10...20 м один від одного.

Чисті й кулісні пари застосовують в посушливих південно-східних і південних районах України, де основною їх функцією є нагромадження і збереження вологи. Це єдиний попередник, який у посушливий літньо-осінній період практично гарантує своєчасні сходи озимої пшениці і добрий розвиток рослин до входу їх в зиму.

Наявність чорного пару в сівозмінах надає сталості структурі посівних площ та запланованих зборів продукції високої якості.

Зайнятий пар – це поле, зайняте культурами, що рано звільняють площу (горохо- та вико-вівсяна сумішка, озиме жито, кукурудза та люпин на зелений корм, рання картопля). Час, що залишається від збирання парозаймаючих культур до сівби озимини, використовують для обробітку ґрунту як у чистому пару.

Сидеральний пар – це зайнятий пар, який засівають переважно бобовими та іншими рослинами (люпин, серадела, буркун, гірчиця біла та ін.) для заорювання на зелене добриво.

Головним видом парів в умовах достатнього зволоження (у західному Поліссі, Лісостепу, Прикарпатті та Закарпатті) **є зайняті пари; в умовах нестійкого зволоження** (південно-східний Лісостеп, північний Степ) – **зайняті й чисті; в умовах недостатнього – чисті пари.** У Степу пар у сівозміні, як правило, розмішують після соняшнику, проте трапляється, що в останньому полі бувають ячмінь або інші ярі культури, особливо у спеціалізованих сівозмінах.

Під паром, де ґрунт краще зволожений і розпушений, інтенсивніше розкладаються кореневі рештки рослин, гумус, органічні добрива та продукти життєдіяльності мікроорганізмів з утворенням більшої кількості поживних речовин, ніж під будь-якою культурою сівозмін.

Важливо ще й те, що **чорний пар забезпечує найвищий урожай озимої пшениці та наступних 2...3 культур у сівозміні** не тільки в посушливі та середні за зволоженням роки, а навіть і в сприятливі.

Ротація сівозміни – інтервал часу, протягом якого сільськогосподарські культури і пар проходять через кожне поле в послідовності, передбаченій схемою сівозміни. *Тривалість ротації залежить в основному від кількості полів у сівозміні.*

План розміщення культур й парів по полях та роках на період ротації називається **ротаційною таблицею**.

Поле сівозміни, на якому вирощують кілька сільськогосподарських культур, називають **збірним полем**. Для збірного поля бажано добирати однорідні культури як за агротехнікою, так і за впливом їх на родючість ґрунту.

Озимі зернові в сівозмінах. Серед зернових культур основне місце у різних зонах України займають озимі, зокрема, озимі пшениця, жито, ячмінь, тритікале. На Поліссі озимі зернові розміщують після люпину, конюшини, вико-вівсяної сумішки, гороху, льону, ранньої картоплі та кукурудзи на силос (тобто на зайнятих парах). У Лісостепу основними попередниками озимих є багаторічні трави на один укіс (конюшина, люцерна, еспарцет), вико-вівсяні та вико-житні сумішки, зернобобові, кукурудза на зелений корм і силос. В південних і східних районах лісостепової зони озиму пшеницю висівають також на чистих парах. У Степу озиму пшеницю розміщують на чистих парах, після кукурудзи на зелений корм і силос, вико- і горохо-вівсяної сумішок, озимих на зелений корм, зернобобових, озимої пшениці, що йшла по чорному пару, баштанних та інших культур.

Ярі зернові (пшениця, ячмінь, овес) вирощують після картоплі, кукурудзи, цукрових буряків, зернобобових та озимих культур.

Цукрові буряки і картоплю розміщують в основному після озимої пшениці з обов'язковим внесенням органічних і мінеральних добрив. Добрими попередниками для них є також зернобобові культури.

Кукурудзу висівають після озимих зернових, цукрових буряків, картоплі, зернобобових. Практикують також повторні посіви кукурудзи.

Соняшник краще сіяти після озимої пшениці, кукурудзи, картоплі з дотриманням мінімального періоду повернення на місце попереднього вирощування, що становить 7...8 років. Цукрові буряки – поганий попередник соняшнику. Часто його розміщують перед чистим і зайнятим парами.

Льон-довгунець є провідною технічною культурою Полісся. У польових сівозмінах його вирощують після багаторічних трав, озимих, картоплі, іноді після кукурудзи, люпину тощо. На попереднє місце потрібно повертати не раніше ніж через 6...7 років.

Зернобобові культури (горох, чина, люпин, соя, чечевича, квасоля) розміщують після цукрових буряків, кукурудзи, картоплі, озимих та ярих зернових. Недоцільно їх висівати після бобових, оскільки вони мають

спільних шкідників.

Круп'яні культури (гречку, просо) вирощують після просапних (крім соняшника), озимих та ярих зернових культур. Добрим попередником для проса є зернобобові та пласт багаторічних трав.

Багаторічні трави, переважно бобові (конюшину – у більш зволжених районах, люцерну, еспарцет – в посушливих), сіють під покрив ярих зернових культур. Можна підсівати їх під вико-вівсяну сумішку, просо і озимі зернові (конюшину).

Проміжні культури у сівозмінах вирощують у період, вільний від вирощування основних культур, тобто тих, що займали поле більшу частину вегетаційного періоду. *Проміжні культури поділяють на післяжнивні, післяукісні, підсівні та озимі.* За рахунок таких посівів з однієї площі протягом року можна мати два, а на зрошуваних землях – і три врожаї. Це здебільшого культури на зелений корм: кормовий люпин, кукурудза, соняшник та їхні сумішки з горохом, редька олійна, ріпак, бобово-злакові сумішки, сорго, суданка, просо, гречка та інші.

8.3. Класифікація сівозмін, їх впровадження та освоєння

Велика різноманітність природно-економічних зон України, різна спеціалізація господарств зумовили впровадження сівозмін, які відрізняються складом і чергуванням культур, кількістю полів та їхніми розмірами, що потребує певної класифікації. **Основою класифікації сівозмін є поділ та типи і види.**

Згідно з державним стандартом, **тип сівозміни** визначається її виробничим призначенням, що відрізняється основним видом виробленої продукції (зерно, корми, овочі тощо).

Вид сівозміни характеризується співвідношенням культур і пару та способом підвищення родючості ґрунту.

Залежно від основного виду продукції рослинництва, яку виробляють в сівозміні, їх поділяють на **три типи: польові, кормові і спеціальні.**

Польові сівозміни призначені в основному для виробництва зерна, технічних культур і картоплі. Незначна частина площі може бути зайнята кормовими культурами і чистим паром. Такі сівозміни займають основну частину орних земель.

Кормові сівозміни призначені переважно для виробництва зелених, силосних, соковитих і грубих кормів. Залежно від просторового розміщення і складу кормових культур вони бувають прифермські (притабірні) і лукопасовищні.

Спеціальні сівозміни впроваджують для культур, вирощування яких потребує спеціальних умов агротехніки (овочеві, рисові, конопляні, махоркові, лікарські трави та інші). До спеціальних сівозмін відносять і ґрунтозахисні.

Залежно від співвідношення груп культур, різних за біологічними особливостями, технологією вирощування і впливом на родючість ґрунту, **сівозміни поділяють на такі види: зернопарові, зернопаропросанні, зернопросанні, зернотрав'яні, зернотрав'янопросанні (плодозмінні), просанні, трав'янопросанні, сидеральні, травопільні, овощеві.** Деякі господарства мають сівозміни з вивідним полем, яке виключають із загальної ротації на декілька років (найчастіше під багаторічні трави, кукурудзу). Вони бувають у різних типах сівозмін.

На основі багаторічних досліджень наукових установ і узагальнення передового досвіду сільськогосподарського виробництва для кожної зони розроблені різні схеми чергування культур у сівозмінах. Але ці схеми сівозмін є орієнтовними і **при впровадженні їх у виробництво необхідно враховувати спеціалізацію, ґрунтово-кліматичні та економічні умови конкретного господарства.**

У господарствах Полісся чергування культур у сівозмінах може бути таким:

I. 1 – конюшина, 2 – льон, 3 – озима пшениця, 4 – картопля, 5 – ячмінь, 6 – кукурудза на зелений корм і силос, 7 – озиме жито, 8 – картопля або коренеплоди, 9 – овес з підсівом конюшини.

II. 1 – зайнятий пар (вико-овес, озиме жито на зелений корм), 2 – озима пшениця, 3 – картопля, 4 – ярі зернові з підсівом багаторічних трав, 5 – багаторічні трави 1 рік, 6 – багаторічні трави 2 рік, 7 – льон або гречка, 8 – озиме жито.

На легких ґрунтах: 1 – люпин на зелений корм і зелене добриво, 2 – озиме жито, 3 – картопля, 4 – люпин на силос і зерно, 5 – озиме жито, 6 – картопля, 7 – овес.

У підзоні достатнього зволоження Лісостепу доцільне таке чергування культур: 1 – зайнятий пар, 2 – озима пшениця, 3 – цукрові буряки, 4 – ячмінь з підсівом люцерни, 5 – люцерна, 6 – озима пшениця, 7 – цукрові буряки, 8 – горох, 9 – озима пшениця, 10 – кукурудза на зерно або картопля.

У підзоні нестійкого зволоження: 1 – пар зайнятий, 2 – озима пшениця, 3 – цукрові буряки, 4 – ячмінь з підсівом еспарцету, 5 – еспарцет на один укіс, 6 – озима пшениця, 7 – цукрові буряки або картопля, 8 – зернобобові, 9 – озима пшениця або озиме жито, 10 – кукурудза на зерно або соняшник.

Для господарств підзони недостатнього зволоження застосовують таке чергування культур: 1 – пар чорний або пар

зайнятий (озиме жито на зелений корм), 2 – озима пшениця, 3 – цукрові буряки, 4 – горох, 5 – озима пшениця або озиме жито, 6 – кукурудза на зерно, 7 – ярі зернові з підсівом багаторічних трав, 8 – багаторічні трави на один укіс, 9 – озима пшениця, 10 – соняшник або кукурудза на силос.

Для фермерських господарств може бути таке чергування культур:

I. 1 – багаторічні трави, 2 – озима пшениця, 3 – гречка, 4 – ячмінь з підсівом багаторічних трав.

II. 1 – горох, 2 – озима пшениця, 3 – просо або гречка, 4 – кукурудза на зерно.

III. 1 – гречка або горох, 2 – озима пшениця, 3 – кукурудза на зерно або соя, 4 – ячмінь.

У північній і центральній частинах Степу: 1 – пар чорний або зайнятий, 2 – озима пшениця, 3 – цукрові буряки, 4 – ячмінь з підсівом багаторічних трав, 5 – багаторічні трави на один укіс, 6 – озима пшениця, 7 – кукурудза на силос або зерно, 8 – ярі зернові і зернобобові, 9 – кукурудза на зерно, 10 – соняшник.

У південних районах: 1 – пар чорний, 2 – озима пшениця, 3 – озимий ячмінь, 4 – кукурудза на зерно, 5 – ячмінь з підсівом еспарцету або люцерни, 6 – еспарцет або люцерна, 7 – озима пшениця, 8 – зернобобові або кукурудза на силос, 9 – озима пшениця, 10 – соняшник.

У фермерських господарствах впроваджують сівозміни з короткою ротацією:

I. 1 – пар зайнятий, 2 – озима пшениця, 3 – цукрові буряки або кукурудза, 4 – ячмінь, 5 – соняшник.

II. 1 – пар чорний, 2 – озима пшениця, 3 – кукурудза на зерно, 4 – зернобобові, 5 – озима пшениця, 6 – соняшник.

8.4. Проектування сівозмін

Розробку проекту сівозмін починають з визначення спеціалізації господарства, напрямку його розвитку та проведення землевпорядних робіт. При цьому обраховують всі земельні угіддя та проводять агрохімічне обстеження ґрунтів, складають ґрунтові карти і картограми, визначають агровиробничі групи ґрунтів. Одночасно здійснюють агрономеліоративне і водогосподарське обстеження полів, сіножатей та пасовищ. Розробляють заходи щодо боротьби з водною і вітровою ерозією ґрунтів. Визначають розміщення населених пунктів, тваринницьких ферм, штучних водоймищ, доріг, багаторічних насаджень тощо. Потім складають організаційно-господарський план, який здійснюється у вигляді проекту внутрішньогосподарського землевпорядкування.

Фермерам земля може виділятися у вигляді окремої ділянки. Вони самі або разом із спеціалістами розробляють і впроваджують сівозміну з невеликою кількістю полів. Такий варіант більше підходить і орендним колективам з виробництва тваринницької продукції на власних кормах, а також при вирощуванні невеликої кількості польових культур.

При проектуванні виділяють землі, що підлягають охороні, намічають заходи запобігання забрудненню водних джерел і повітря, передбачають створення насаджень різного призначення – полезахисних, водорегулюючих, вітроломних, прибалкових, приярусних лісових смуг, а також гідротехнічних споруд.

У кожному господарстві запроваджують систему сівозмін, яка складається з польових, кормових і спеціальних сівозмін, кількість яких залежить від організаційно-економічних та природних умов.

Після затвердження розробленого проекту схеми сівозмін переносять у натуру і на основі плану переходу освоюють їх. Запроектовану сівозміну відразу освоїти не можна, оскільки до цього поля здебільшого зайняті не тими попередниками, яких потребує нова сівозміна. Ось чому між впровадженням нової сівозмини і фактичним її освоєнням повинен минути певний період, тривалість якого становить один-три і більше років.

Освоєними називають такі сівозміни, в яких розміщення культур на полях відповідає прийнятій схемі, дотримуються межі полів, встановлені чергування культур і технологія їх вирощування.

Для правильного розміщення сільськогосподарських культур у сівозміні, а також застосування найбільш ефективних технологій їх вирощування **необхідно знати історію кожного поля.** Для цього в кожному господарстві є **книга історії полів** у якій записують характеристику земельних угідь, запроваджених сівозмін, плани їх освоєння, а також в хронологічному порядку щороку записують відомості по кожному полю про фактичне розміщення культур, системи обробітку ґрунту, удобрення, заходи боротьби з бур'янами, шкідниками і хворобами.

Основним завданням введення сівозмін є раціональне використання земельних угідь, підвищення родючості ґрунту і врожайності сільськогосподарських культур, ефективне використання робочої сили, сільськогосподарських машин, транспорту та інших засобів виробництва.

Економічне оцінювання сівозмін виконують за такими основними показниками:

- вихід продукції з одиниці площі;
- вартість продукції;
- вихід кормопротеїнових одиниць;
- енергетичні затрати.

8.5. Загальна характеристика польових культур та їх класифікація

Польові культури за тривалістю життя поділяють на *одно-, дво- і багаторічні*.

За вибагливістю до світла й тепла виділяють два типи рослин – *рослини помірного і південного поясів*. Рослини помірного поясу відзначаються підвищеною холодостійкістю і швидше досягають в умовах довгого світлового дня. Це такі, як пшениця, жито, ячмінь, овес, ранні зернобобові культури (горох, сочевиця, боби, вика, люпин, нут, чина), коренеплоди, соняшник, ріпак, рижій, льон-довгунець, більшість бобових і злакових трав. Рослини південного поясу – теплолюбні і швидше досягають в умовах короткого світлового дня. До них належать кукурудза, просо, рис, сорго, рицина, бавовник, картопля, баштанні культури.

За хімічним складом продукції польові культури поділяють на такі групи: *рослини з високим вмістом крохмалю* – зернові культури, картопля; *з високим вмістом білка* – бобові культури; *рослини, багаті олією*, – соняшник, рицина, ріпак, рижій, кунжут та ін.

Хімічний склад рослин змінюється залежно від району та умов вирощування. Так, зерно злаків завжди багатше на крохмаль у північних, а на білок – у південних районах; більший вміст білка в зерні при вирощуванні зернових культур із застосуванням високих норм азотних добрив. Цукристість коренеплодів цукрових буряків або вміст крохмалю у бульбах картоплі завжди підвищується, якщо у другій половині літа переважає сонячна погода і рослини достатньо забезпечені фосфорно-калійним живленням. Залежно від погодних умов змінюється якість олії в олійних рослинах: при теплій погоді утворюється олія, яка більше містить ненасичених кислот і швидко висихає, що підвищує її технічну цінність.

За призначенням продукції польові культури поділяють на такі основні групи:

- зернові й зернобобові;
- коренеплоди, бульбоплоди;
- баштанні;
- кормові трави;
- олійні й ефіроолійні;
- прядивні;
- наркотичні.

Зернові культури за характером вирощування, морфологічними ознаками й біологічними особливостями поділяють на дві групи:

1. *Хлібні злаки першої групи* (пшениця, жито, тритікале, ячмінь, овес) холодостійкі й вологолюбні, мають озимі та ярі форми, швидко ростуть на початку вегетації, є рослинами довгого дня, зерно формують з

поздовжньою борозенкою, яке проростає кількома корінцями.

2. Хлібні злаки другої групи (просовидні) – просо, сорго, кукурудза і рис. Це рослини короткого дня, вибагливі до тепла і світла, повільно ростуть на початку вегетації, зерно формують без борозенки, яке проростає одним корінцем. До цієї групи відносять гречку.

Основне значення зернових полягає у тому, що вони дають необхідні для життя людей продукти харчування (хліб, крупи).

Зернові культури відіграють також важливу роль у забезпеченні тваринництва кормами: зерном (кукурудза, ячмінь, овес), відходами (висівки, солома, полова), зеленою масою, силосом.

Зерно і солону багатьох зернових культур використовують як сировину для промисловості. Із зерна виготовляють крохмаль, декстрин; з соломи – папір, головні убори, легке взуття.

Зернобобові культури (горох, квасоля, соя, сочевиця, чина, кормові боби, нут, люпин) відзначаються найвищим вмістом білка у насінні (від 25 до 50% і більше). Висока харчова і кормова цінність зерна гороху, квасолі, сочевиці та інших зернобобових пояснюється ще й тим, що в його складі є близько 50% вуглеводів, до 2...6% жиру, значна кількість мінеральних речовин і багато вітамінів.

На корм худобі використовують подрібнене або розмелене зерно і відходи – солону й полу, які за вмістом білка у 2...3 рази й більше перевищують солону і полу злакових культур. Велике кормове значення мають зелена маса, сіно, трав'яне борошно і силос, які багаті не тільки на білки, а й на вітаміни.

Деякі зернобобові характеризуються високим вмістом жиру у зерні. Наприклад, у зерні сої кількість його досягає 25%, а в зерні арахісу – 60%. Тому вони мають велике значення і як олійні культури.

Зернобобові культури відіграють важливу роль у підвищенні родючості ґрунту, бо здані зв'язувати у ґрунті вільний азот повітря за допомогою бульбочкових бактерій, які розвиваються на коренях.

Коренеплоди, бульбоплоди, баштанні культури. До польових коренеплідних рослин належать цукрові й кормові буряки, морква, бруква, турнепс; до бульбоплідних – картопля, земляна груша (топінамбур); до баштанних – гарбузи, кавуни, дині.

Цукрові буряки – основна технічна культура, яка забезпечує населення цукром, а тваринництво кормами; картопля – це «другий хліб» і теж важлива кормова і технічна культура. Кормові буряки, морква, бруква, турнепс, земляна груша – кормові культури, які забезпечують тварин соковитими кормами взимку і навесні; баштанні – використовують на корм, мають харчове і лікувальне значення.

Як просапні культури, коренеплоди, баштанні та бульбоплоди є добрими попередниками інших культур у сівозміні.

Олійні культури – це велика група рослин, яка включає соняшник, ріпак, гірчицю, які вирощують лише для отримання рослинної олії; та льон, коноплі, бавовник – рослини комплексного використання, з яких отримують олію як побічний продукт.

Вміст олії у насінні й плодах олійних культур коливається залежно від виду, сорту та умов вирощування від 20 до 60%. Використовують її для харчових і технічних потреб.

Як продукт харчування олія відзначається високою калорійністю.

Прядивні культури. Найголовнішими прядивними культурами є бавовник, льон-довгунець, коноплі. На Україні вирощують льон-довгунець та коноплі. Вони забезпечують легку промисловість натуральним волокном, яке застосовується у різних галузях народного господарства. Ціняться прядивні культури також своїм насінням, багатим олією.

Велике значення мають відходи, що залишаються при переробці трести на волокно, – костриця, клоччя, а також макуха, яку отримують при виробництві з насіння олії.

Наркотичні культури – тютюн і махорка. Тютюн вирощують для виробництва цигарок, сигарет, сигар; махорку – частково як сировину для куріння, а також для отримання нікотину, лимонної та нікотинової (вітамін РР) кислот. Більш урожайною культурою є махорка.

Махорка і тютюн – теплолюбні рослини.

Тютюн у сівозміні розміщують після озимої пшениці або озимого ячменю, кукурудзи, зернобобових культур, а махорку – після цукрових буряків, багаторічних бобових трав, вико-вівсяних сумішок, овочевих культур.

Сіянні кормові трави. Серед них виділяють однорічні та багаторічні кормові рослини. Однорічні – це вика яра та озима, горох кормовий, суданська трава. Вика – одна з основних культур зеленого конвеєра. Вирощують її у суміші з вівсом як парозаймаючу культуру, а також у післяжнивних посівах.

Кормовий горох використовують на зелений корм, а також для приготування силосу, сіна.

Зерно вики та гороху – високоякісний концентрований корм.

Суданська трава – цінна культура зеленого конвеєра. Важливою її біологічною особливістю є те, що вона добре відростає після скошування та випасання, забезпечуючи тварини додатковим зеленим кормом – отавою. Використовують суданську траву на сіно, яке містить до 10% білка.

Багаторічні кормові трави (конюшина, люцерна, еспарцет) мають високі кормові показники, а також підвищують родючість ґрунту, збагачуючи його на азот.

ТЕМА 9 ОБРОБІТОК ҐРУНТУ

- 9.1. Поняття, значення і завдання обробітку ґрунту**
- 9.2. Технологічні процеси (операції) при обробітку ґрунту**
- 9.3. Види обробітку ґрунту**
- 9.4. Прийоми(заходи) обробітку ґрунту**
- 9.5. Способи і системи обробітку ґрунту**
- 9.6. Основний обробіток ґрунту**
- 9.7. Поверхневий обробіток ґрунту**
- 9.8. Спеціальний обробіток ґрунту**
- 9.9. Система основного (зяблевого) обробітку ґрунту під ярі культури**
- 9.10. Система передпосівного і післяпосівного обробітку ґрунту під ярі культури**
- 9.11. Система обробітку ґрунту під озимі культури**
- 9.12. Мінімальний обробіток ґрунту**



9.1. Поняття, значення і завдання обробітку ґрунту

В системі заходів підвищення врожайності сільськогосподарських культур і родючості ґрунту важливе місце належить правильному обробітку ґрунту.

Обробіток ґрунту – це механічна дія на нього робочими органами машин і знарядь для створення найкращих умов для вирощування рослин.

При всій різноманітності завдань і прийомів обробітку ґрунту, головними мають бути **принципи його мінімалізації та ресурсозбереження**. Нині широко застосовують **ґрунтозахисні та ґрунтоохоронні прийоми (заходи) обробітку**, які забезпечують охорону ґрунтів від ерозії, забруднення та інших несприятливих факторів. У середньому на обробіток ґрунту припадає 40% енергетичних і 25% трудових затрат загального обсягу польових робіт.

Утворенню у ґрунті структурних агрегатів сприяють **зміна вологості** (утворення тріщин при висиханні ґрунту) та **температури** (розпад великих брил внаслідок замерзання та відтавання), а також **дія робочих органів знарядь** при середньому ступені зволоження. Такий стан ґрунту називають **фізичною сплістю**.

Фізична сплість ґрунту – стан при якому ґрунт не мається, а добре кришиться. **Основні ознаки: великі пори у ґрунті заповнені повітрям, а малі – вологою.**

Розпилюванню ґрунту та його перетворенню із структурного у безструктурний сприяють часті обробітки, особливо при зниженій або надмірно високій вологості ґрунту, та пресування верхніх шарів колесами тракторів і машин. Найцінніші грудочки розміром 2...3 мм, однак бажаними є і структурні агрегати, які незначно різняться між собою за розмірами, тому агротехнічно цінні усі грудочки ґрунту діаметром від 0,25 мм до 10 мм.

Грудочкувата структура підвищує родючість ґрунту, суттєво впливає на умови роботи знарядь: при однаковому гранулометричному складі ґрунту тяговий опір знарядь і залипання їхніх робочих органів при обробітку структурного ґрунту будуть меншими, ніж при обробітку безструктурного.

Значення обробітку ґрунту: сприяє підвищенню його родючості; забезпеченню рослин вологою, теплом, повітрям та поживними речовинами; зниженню затрат на одиницю продукції; підвищенню ефективності меліорації, хімізації і поліпшенню фітосанітарного стану полів. Обробіток ґрунту також впливає на фізичні, хімічні, фізико-хімічні і біологічні процеси, прискорюючи або уповільнюючи синтез і розклад органічної речовини.

Основні завдання обробітку ґрунту такі:

- створення водно-повітряного, теплового та поживного режимів

зміною будови орного шару та його структурного стану;

- поліпшення фізичних, хімічних і біологічних властивостей ґрунту;
- посилення кругообігу поживних речовин;
- поліпшення умов живлення кореневої системи с/г рослин внаслідок впливу на життєдіяльність ґрунтових мікроорганізмів;
- своєчасне загортання в ґрунт післязбивних решток, органічних і мінеральних добрив або залишення стерні на поверхні ґрунту;
- поглиблення орного шару ґрунту з одночасним внесенням добрив і хімічних меліорантів;
- боротьба із забур'яненістю ґрунтів та посівів, шкідниками та збудниками хвороб сільськогосподарських культур;
- запобігання схильності ґрунтів до вітрової та водної ерозій і захист від них;
- створення необхідних умов для сівби культурних рослин, догляду за ними під час вегетації та збирання врожаю.

Ефективний вплив механічної дії на ґрунт посилюється тоді, коли способи, глибина і заходи обробітку здійснюються у науково обґрунтованій послідовності та тісній взаємодії з усіма ланками системи землеробства. При цьому необхідно враховувати ґрунтові властивості, кліматичні і погодні умови, біологічні особливості рослин і їх вимоги до технології вирощування.

9.2. Технологічні процеси (операції) при обробітку ґрунту

Основна мета механічного обробітку ґрунту – створення найбільш сприятливих умов для розвитку культурних рослин та підвищення родючості ґрунту.

В будь-якому технологічному процесі механічного обробітку ґрунту необхідна участь трьох елементів:

- *джерела енергії;*
- *робочого органу;*
- *об'єкта обробітку* (матеріалу).

Отримуючи енергію від трактора чи іншого джерела, робочий орган діє на об'єкт обробітку, змінюючи при цьому його властивості та стан.

Робочі органи ґрунтообробних машин та знарядь можуть виконувати один або декілька простих **технологічних процесів**.

Під час обробітку ґрунту здійснюються такі технологічні процеси (операції): *перевертання, розпушування (кришіння), перемішування, ущільнення, вирівнювання, підрізання бур'янів, створення мікрорельєфу.*

Перевертання ґрунту – взаємне переміщення верхніх і нижніх шарів ґрунту у вертикальному напрямку. Виконують його плугами з полицями та лемішними луцильниками. Перевертання скиби на 180° застосовують при обробітку заболочених і задернілих ділянок. Обертання шару ґрунту на 130° називають *підняттям зябу*.

Перевертання верхнього шару ґрунту забезпечує загортання на потрібну глибину органічних і мінеральних добрив, післяжнивних решток, насіння бур'янів, збудників хвороб і шкідників с/г культур, які без доступу повітря гинуть.

Під час перевертання верхня родюча і розпиленіша частина орного шару переміщається вниз, а нижня – вгору. Це поліпшує фізичні властивості і біологічну активність орного шару, створює кращі умови для живлення рослин. Перевертання ґрунту здійснюють в основному плугами з полицями, особливо ярусними, а також луцильниками. Але перевертання ґрунту не завжди корисне. В районах вітрової ерозії при повному загортанні післяжнивних решток втрачаються волога і верхній шар ґрунту внаслідок його видування. Саме тому в цих районах застосовують плоскорізний обробіток.

Розпушування ґрунту – зміна розмірів частинок ґрунту (структурних агрегатів) та відстані між ними.

При розпушуванні необхідно враховувати, що частинки ґрунту розміром менше 1 мм вважаються ерозійно-небезпечними.

Кришіння ґрунту – зменшення розмірів грудок ґрунту для утворення під час обробітку дрібногрудочкуватої структури. Найефективніше кришіння відбувається при використанні фрез.

Розпушуванням і кришінням ґрунту зменшують розміри ґрунтових агрегатів та змінюють їх взаємне розміщення, внаслідок чого збільшується пористість і зменшується щільність ґрунту. При цьому поліпшується водно-повітряний і тепловий режими, підвищується біологічна активність ґрунту, збільшується нагромадження засвоєваних рослинами поживних речовин, посилюються мікробіологічні процеси та умови розвитку коренів рослин.

Розпушуванням створюють мульчуючий шар, який захищає ґрунт від пересихання. Розпушування необхідне для знищення на поверхні ґрунту кірки, яка затримує ріст рослин і посилює втрату вологи ґрунтом. Під час обробітку ґрунт розпушується всіма ґрунтообробними знаряддями, крім котків. Показником ступеня розпушування може бути відношення об'ємної маси ґрунту до і після розпушування.

Ущільнення ґрунту (процес протилежний розпушуванню) – зміна взаємного розміщення ґрунтових агрегатів з утворенням дрібних пор та зменшенням об'єму ґрунту.

Ущільнення ґрунту збільшує капілярну пористість і зменшує некапілярну, запобігає надмірно глибокому загортанню насіння під час сівби дрібнонасінних культур, збільшує контакт його з ґрунтом. В посушливих умовах воно зменшує дифузне випаровування вологи і запобігає пошкодженню коріння та випаданню рослин. Вода капілярами піднімається із нижніх шарів у верхні, внаслідок чого насіння швидше проростає, ґрунт краще прогрівається і дружніше з'являються сходи культур. Ущільнення виконують для запобігання розриву коріння рослин при просіданні ґрунту, для покращення контакту насіння з ґрунтом та забезпечення підтоку вологи по капілярах. Для ущільнення ґрунту застосовують котки з різною робочою поверхню, діаметром і масою.

Перемішування ґрунту – зміна розміщення агрегатів ґрунту, добрив та мікроелементів, яка забезпечує однорідний стан шару ґрунту, що обробляється.

Перемішування ґрунту застосовують для створення однорідного орного шару та для рівномірного розподілу в ньому добрив, вапна, гіпсу і продуктів мінералізації органічних речовин. Перемішування забезпечує рівномірний ріст і розвиток рослин. Застосовують його при утворенні глибшого орного шару приорюванням підорного. Перемішування не допускається на ерозійно небезпечних землях при залишенні після обробітку стерні на поверхні ґрунту, а також при пошаровому і локальному внесенні добрив. Переміщується ґрунт під час перевертання і розпушування, найкраще здійснюється цей процес фрезами.

Вирівнювання поверхні – зменшення розмірів нерівностей поверхні поля.

Вирівнювання поверхні ґрунту зменшує випаровування води, створює кращі умови для сівби, догляду за рослинами і збирання врожаю, а в умовах зрошення – ще й поливів. Для вирівнювання використовують борони, шлейфи, волокуші, котки, спеціальні вирівнювачі, а на зрошуваних землях – грейдери, скрепери, планувальники-вирівнювачі, важкі волокуші.

Підрізання бур'янів виконують одночасно з розпушуванням, перемішуванням та перевертанням ґрунту. Використовують для цього культиватори обладнані лапами, пружинними зубами, штангами.

Створення мікрорельєфу – це нарізання борозен, гребенів, гряд для відведення зайвої води, прискорення прогрівання ґрунту та активізації процесів перетворення поживних речовин. Виконують його в основному у районах надмірного зволоження для відведення води, регулювання повітряного, теплового й поживного режимів ґрунту, а також для захисту його від водної ерозії. Використовують для цього підгортачі, грядоутворювачі, плуги зі спеціальними пристроями.

Збереження стерні на поверхні ґрунту – ґрунтообробний процес, який застосовують для зниження швидкості вітру у приґрунтовому шарі, запобігання швидкому випаровуванню вологи, затримання снігу, зменшення глибини промерзання і нагромадження вологи. Виконують його культиваторами-плоскорізами, різними протиерозійними машинами.

9.3. Види обробітку ґрунту

Залежно від глибини ходу робочих органів ґрунтообробних знарядь та операцій, що виконуються, розрізняють такі **види обробітку ґрунту**: основний, поверхневий, спеціальний.

Основний обробіток – це перший, найбільш глибокий (20...35 см) обробіток ґрунту після попередника. Такий обробіток виконують плугами з обертанням або без обертання скиби.

Поверхневий обробіток – це обробіток ґрунту перед, під час або після сівби, на глибину не більше 14 см. Цей обробіток виконують з метою розпушування, перемішування, ущільнення ґрунту, підрізання бур'янів.

Спеціальний обробіток – обробіток при освоєнні нових угідь, а також для створення специфічних умов для нормального розвитку рослин.

Залежно від глибини розрізняють такі обробітки ґрунту: *поверхневий* до 12 см, *мілкий* – до 18, *середній* до 25, *глибокий* – понад 25 см.

9.4. Прийоми (заходи) обробітку ґрунту

Технологічні операції при механічному обробітку ґрунту здійснюють за допомогою окремих прийомів (заходів) обробітку.

Прийом (захід) обробітку ґрунту – одноразова дія на ґрунт робочими органами машин або знарядь для здійснення однієї або декількох технологічних операцій на певну глибину.

Прийоми (заходи) механічного обробітку ґрунту поділяють на дві групи: **основний і поверхневий обробіток**.

Прийом (захід) основного обробітку – це механічна дія на ґрунт ґрунтообробними машинами і знаряддями на глибину не менше ніж 18...20 см. Ці заходи найбільш енергоємкі, але за їх допомогою вирішується багато завдань. Основний з цих прийомів – *оранка*.

Прийом (захід) поверхневого обробітку – це одноразова механічна дію на ґрунт робочими органами машин і знарядь на глибину до 12...14 см. Прийоми (заходи) поверхневого обробітку: *лущення, культивування, боронування, шлейфування, коткування*.

Структурна схема механічного впливу сільськогосподарської техніки на ґрунт зображена на рис. 9.1.

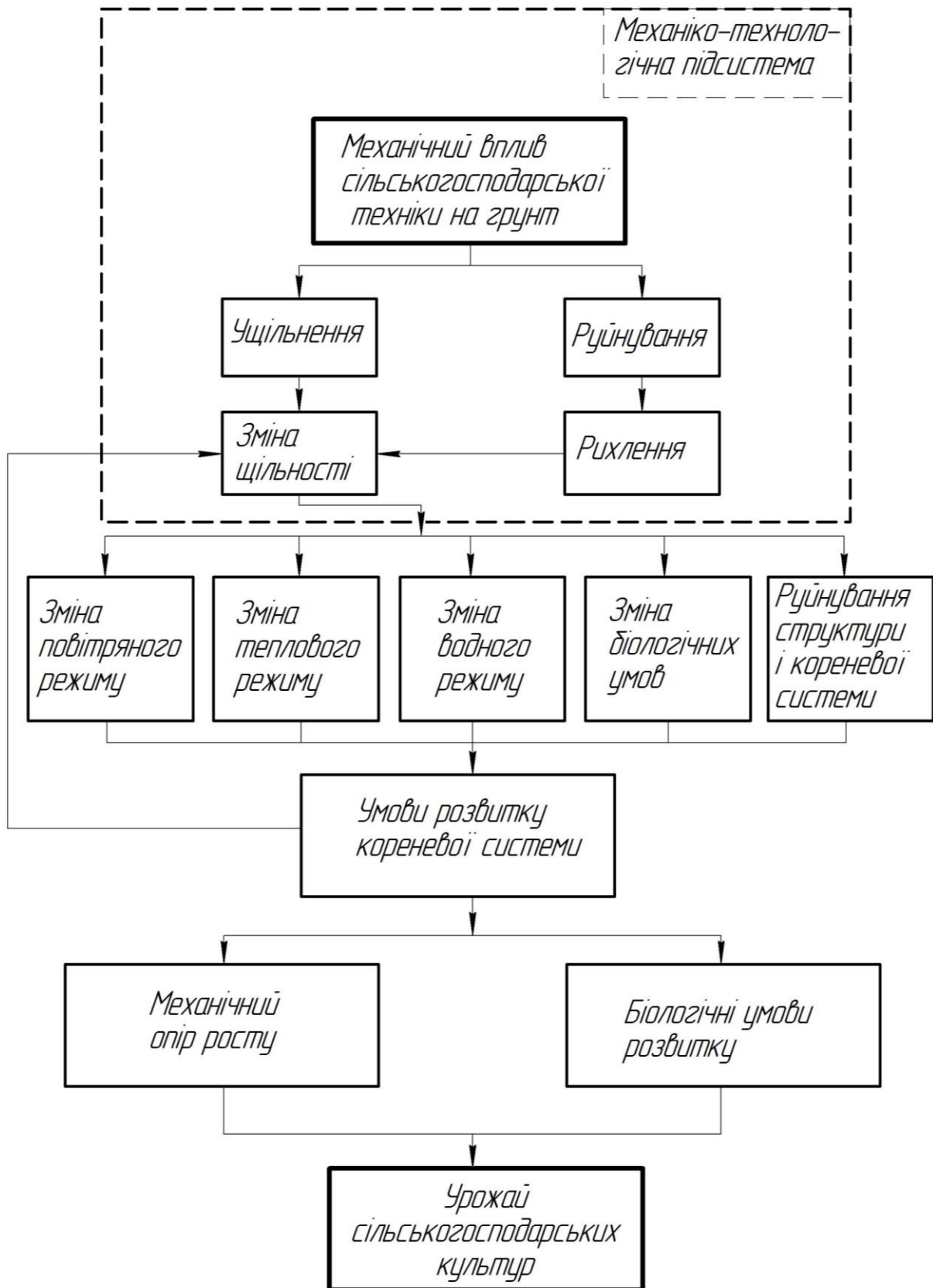


Рисунок 9.1. Структурна схема механічного впливу сільськогосподарської техніки на ґрунт

9.5. Способи і системи обробітку ґрунту

Спосіб обробітку ґрунту визначає характер та ступінь дії ґрунтообробними машинами й знаряддями на зміну профілю (складення) і різноякісність оброблюваного шару ґрунту у вертикальному напрямку. Виділяють *полицевий, безполицевий, роторний і комбінований* способи обробітку ґрунту.

Полицевий спосіб обробітку передбачає дію на ґрунт робочими органами машин та знарядь з повним або частковим перевертанням в поєднанні з посиленням розпушуванням і перемішуванням ґрунту, підрізанням підземних та загортанням наземних органів рослин і добрив у ґрунт. Цей обробіток виконують полицевими плугами і луцильниками.

Безполицевий спосіб обробітку – це дія на ґрунт ґрунтообробними машинами і знаряддями без зміни розміщення різноякісних шарів у вертикальному напрямку, тобто без перевертання оброблюваного шару, з метою розпушення ґрунту, підрізання підземних і збереження наземних органів рослин (стерні) на поверхні ґрунту. Цей обробіток здійснюють плоскорізами-глибокорозпушувачами, культиваторами-плоскорізами, чизельними плугами і культиваторами. Використовують в ерозійно-небезпечних районах.

Роторний спосіб обробітку – це дія на ґрунт обертовими робочими органами машин і знарядь з метою усунення диференціації оброблюваного шару за складенням й родючістю, активним кришенням та ретельним перемішуванням ґрунту, рослинних решток і добрив з утворенням однорідного шару ґрунту. Цей обробіток здійснюють фрезерними та ротаційними знаряддями.

Комбіновані способи обробітку – це різні поєднання по горизонтах і шарах ґрунту, а також строках здійснення полицевого, безполицевого й роторного способів обробітку.

Мінімальний спосіб обробітку – зменшення кількості операцій, зменшення глибини обробітку та суміщення операцій. Застосування його скорочує терміни виконання робіт, зменшує ущільнення і розпилення ґрунту та зменшує затрати праці. Цей спосіб входить до енергозберігаючих технологій.

Застосування того чи іншого способу обробітку ґрунту зумовлено його завданням, ґрунтово-кліматичними умовами, окультуреністю ґрунту, біологічними особливостями вирощуваних культур.

Вимоги до способів обробітку ґрунту:

- ґрунтозахисний;
- економічно виправданий;
- екологічно безпечний.

Система обробітку ґрунту – це сукупність взаємопов’язаних заходів, які виконують в агротехнічні строки у певній послідовності відповідно до ґрунтово-кліматичних умов і технології вирощування сільськогосподарських культур.

Виділяють такі **системи обробітку ґрунту**:

1. Система основного або зяблевого обробітку під ярі культури.
2. Система обробітку ґрунту під озимі культури.
3. Система передпосівного обробітку ґрунту під ранні і пізні ярі культури.
4. Система післяпосівного обробітку ґрунту.
5. Система освоєння нових земель.
6. Система обробітку ґрунту під культури другого урожаю на цьому ж полі у тому ж році.

9.6. Основний обробіток ґрунту

Оранка – основний і найважливіший прийом обробітку ґрунту, що забезпечує перевертання, кришіння і розпушування шару ґрунту.

Завдяки оранці збільшується об’єм ґрунту (на 25...50%) і пористість (на 10...15%), підрізуються бур’яни, загортаються в ґрунт рослинні рештки та добрива.

Орють у встановлені агротехнічні строки при фізичній спілості ґрунту, тобто при відносній вологості 40...70% повної вологості. Якщо стиснутий у руці ґрунт при падінні з висоти 1,5 м розсипається на дрібні грудочки – то це означає, що він фізично спільий. В цей час найменше затрачається зусиль, ґрунт не прилипає до знарядь, не розпилюється і добре кришиться. При оранці перезволоженого або пересушеного ґрунту утворюються великі брили.

При ідеальній оранці шар ґрунту перевертається на 180°, розкришується на структурні агрегати розміром 1...3 мм, усі рослинні та рештки і добрива лягають на дно борозни.

Основний недолік оранки – найбільш енергомісткий прийом обробітку ґрунту. Так, наприклад при оранці трактором Т-150 з плугом ПЛН-4-35 витрати палива на 1 га становлять в межах 25...30 кг. **Переваги оранки** – дає найкращі показники знищення бур’янів і загортання добрив у ґрунт.

Найбільше розповсюдження в наш час отримали наступні види полицевої оранки (рис. 9.2).

Перевертання скиби (рис. 9.2а) – оранка задернілого ґрунту без передплужників на велику глибину. При цьому скиба перевертається на 180°.

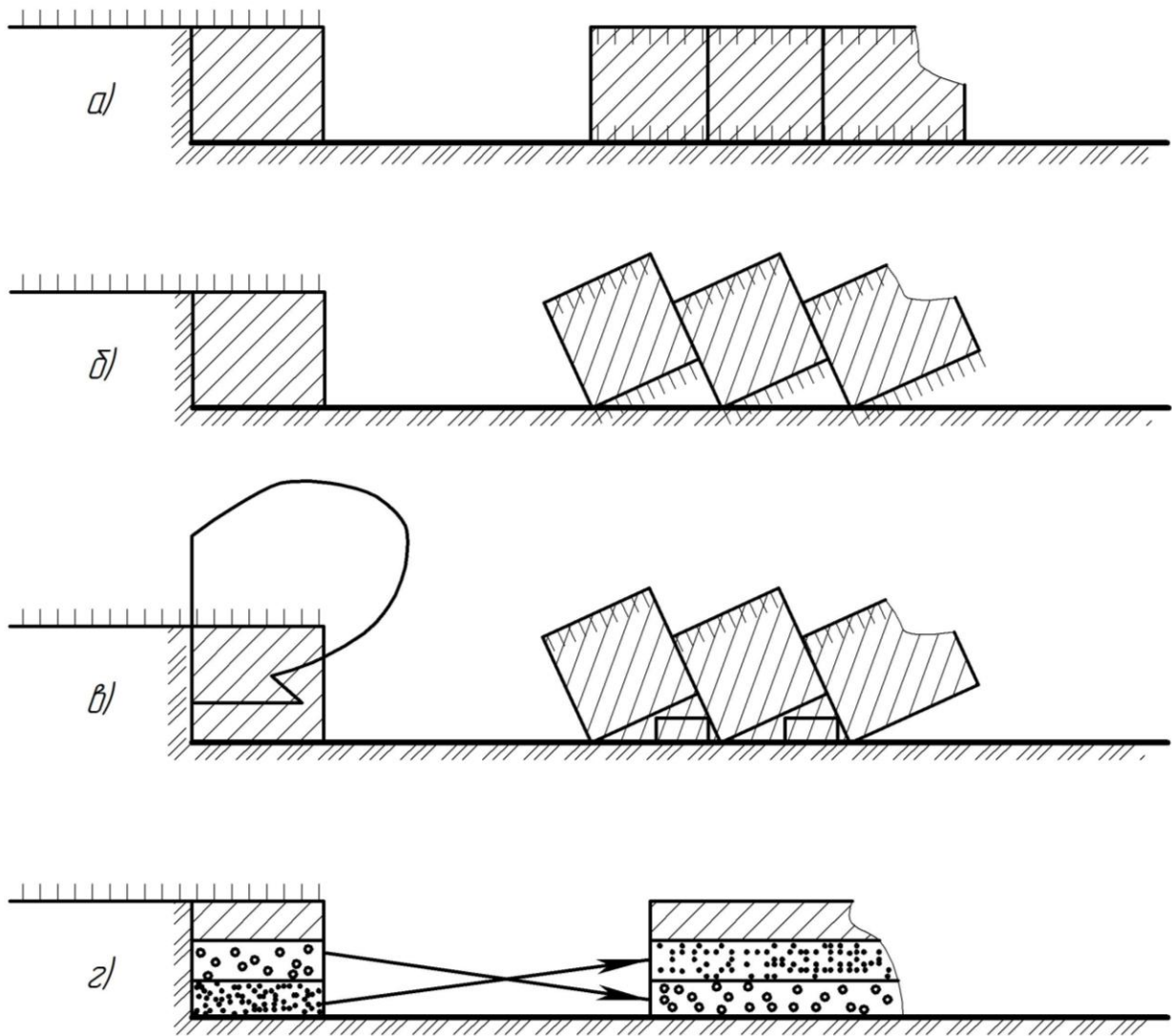


Рисунок 9.2. Види оранки:

a – перевертання скиби; *б* – підняття скиби; *в* – культурна оранка; *г* – ярусна оранка

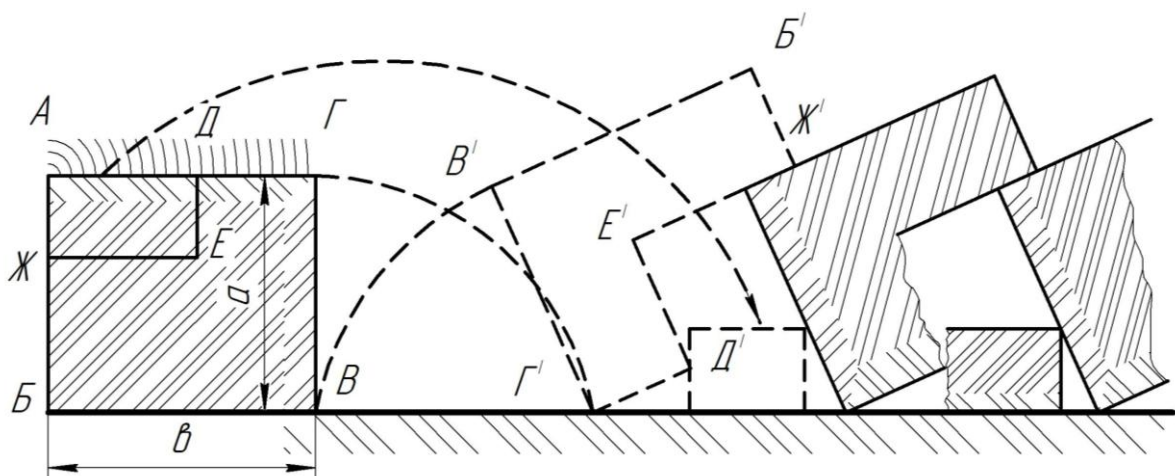


Рисунок 9.3. Схема перевертання скиби при культурній оранці:

a – глибина оранки; *б* – ширина скиби

Підняття скиби (рис. 9.2б) – оранка без передплужників на швидкості до 7 км/год корпусами з культурною лемішно-полицевою поверхнею.

Культурна оранка (рис. 9.2в, 9.3) – оранка з використання передплужників для загортання рослинних решток та добрив.

Ярусна оранка (рис. 9.2г, 9.4) – оранка, при якій шари ґрунту міняються місцями. Використовують на малородючих (дернових, дерново-підзолистих) та солонцюватих ґрунтах.

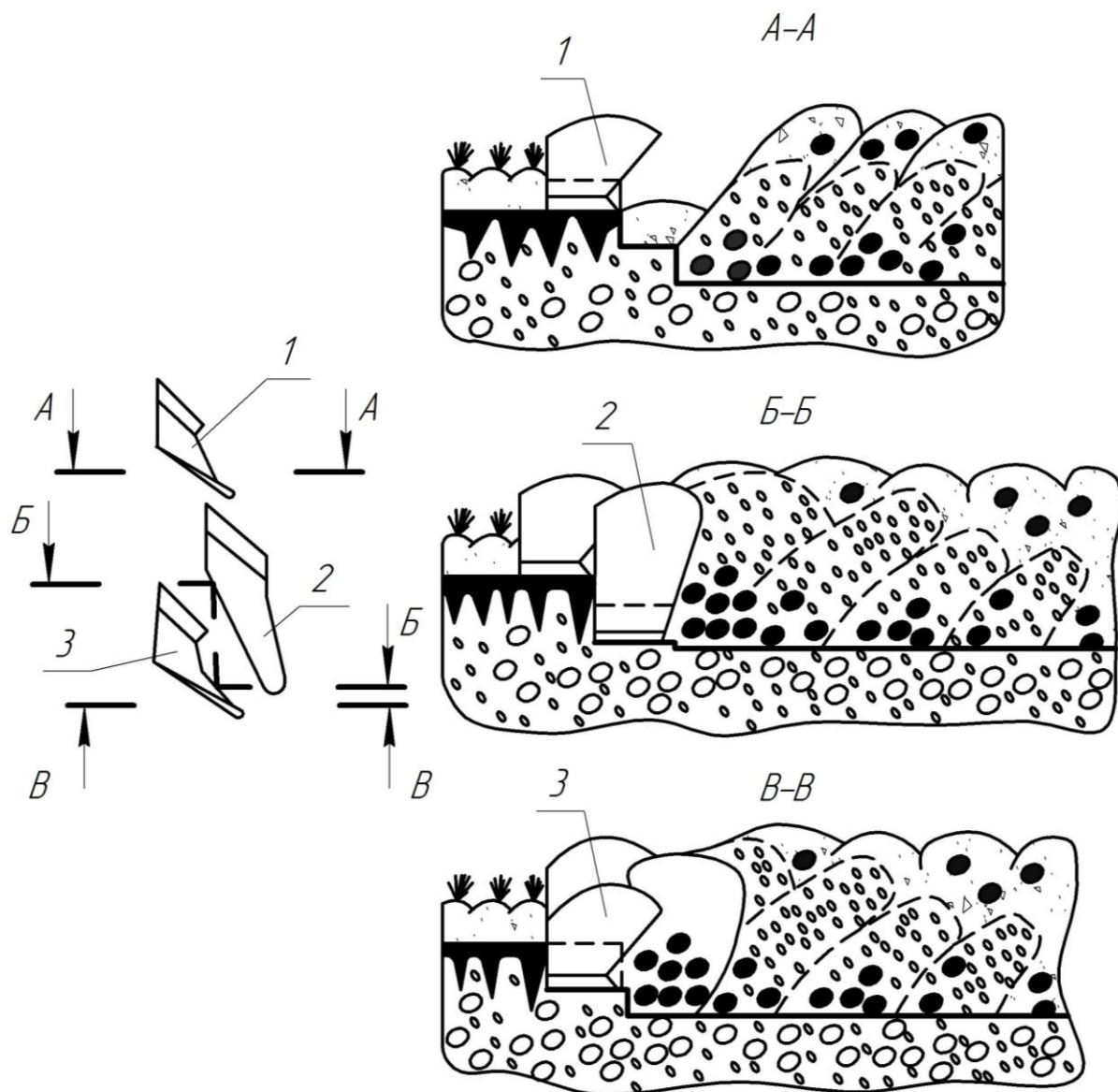


Рисунок 9.4. Схема переміщення скиб при триярусній оранці плугом ПТН-3-40: 1 – передній корпус; 2 – середній корпус; 3 – задній корпус

Плантажна оранка – оранка на глибину 40 см і більше (під багаторічні насадження).

Безполицева оранка – оранка без перевертання скиби, яку виконують корпусами без полиць.

Якість оранки залежить від форми робочої поверхні корпусу плуга, яка утворюється лемешем і полицею.

Основні робочі органи плуга – леміш, полиця, стовба, передплужник і дисковий ніж.

Леміш підрізає скибу у горизонтальній площині і спрямовує її на полицю.

За геометричною формою застосовують трапеціє- й долотоподібні лемеші.

Трапецієподібний леміш (рис. 9.5а) за формою нагадує трапецію і має прямолінійне лезо.

Долотоподібний леміш (рис. 9.5б) має носок у вигляді долота, відігнутий вниз на 10 мм і вбік на 5 мм, завдяки чому корпус краще заглиблюється в ґрунт і більш стійко працює. Долотоподібні лемеші забезпечують більшу рівномірність глибини оранки і застосовуються на плугах, призначених для обробки важких ґрунтів.

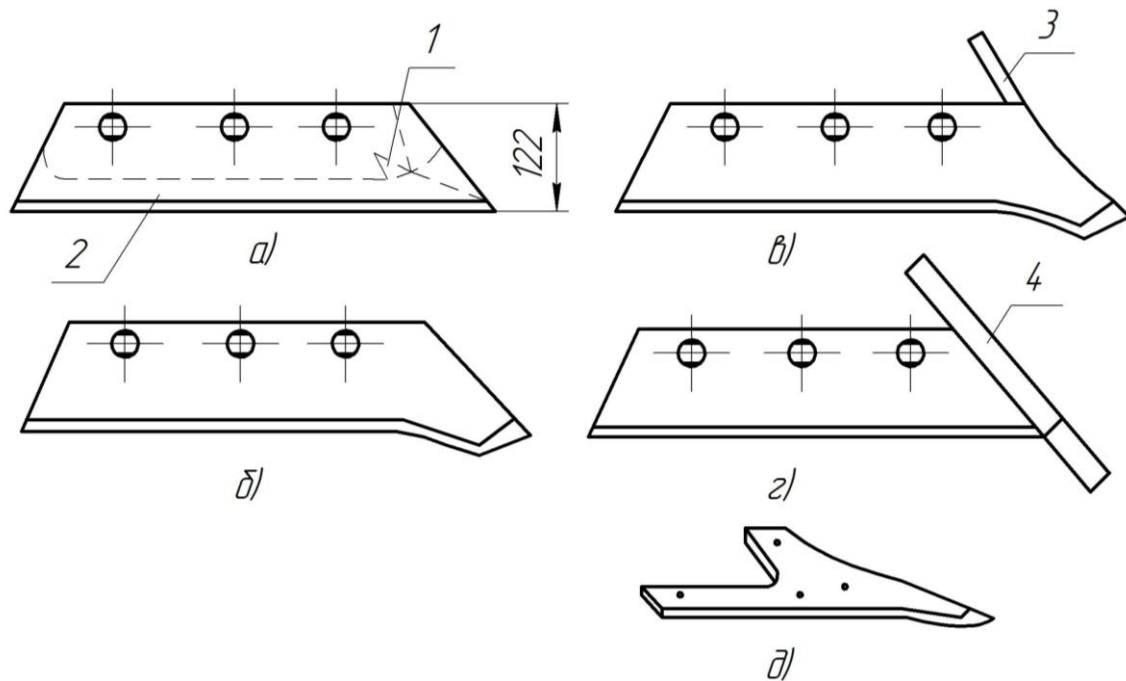


Рисунок 9.5. Різновиди лемешів:

- a* – трапецієвидний; *б* – долотоподібний; *в* – леміш з привареною щокою;
г – леміш з висувним долотом; *д* – вирізний леміш;
 1 – магазин матеріалу; 2 – лезо; 3 – щока; 4 – долото.

На плугах для оранки сухих цілинних та інших твердих ґрунтів встановлюють посилені долотоподібні лемеші з привареною щокою або планкою (рис. 9.5в). Щоку або планку приварюють до лемеша знизу.

Щоб покращити заглиблення корпусу при роботі на щільних ґрунтах, використовують лемеші з висувним долотом (рис. 9.5г). Долото прикріплюють до стовби так, щоб його робочий кінець виступав за носок лемеша на 20 мм. Долото виготовляють із сталі 45 і з тильного боку загостреного кінця наплавляють сормайттом на довжину 250 мм.

Лемеші виготовляють із спеціальної лемішної сталі (Л-53, Л-65). Носок і лезо лемеша на ширину від 20 до 45 мм загартовують і відпускають. Леза лемешів заточують з боку робочої поверхні (зверху) до товщини не більше 1 мм. Кут заточування 25...35°.

Опір лемеша становить близько 50% опору корпуса плуга. Це означає, що від стану леза й робочої поверхні лемеша значно залежить загальний опір плуга, а тому лемеші своєчасно відтягують і заточують.

Полиця призначена для розкришування та перевертання скиби, яка надходить з лемеша.

За формою робочої поверхні полиці (рис. 9.6) поділяють на:

- *циліндричні,*
- *культурні,*
- *напівгвинтові,*
- *гвинтові.*

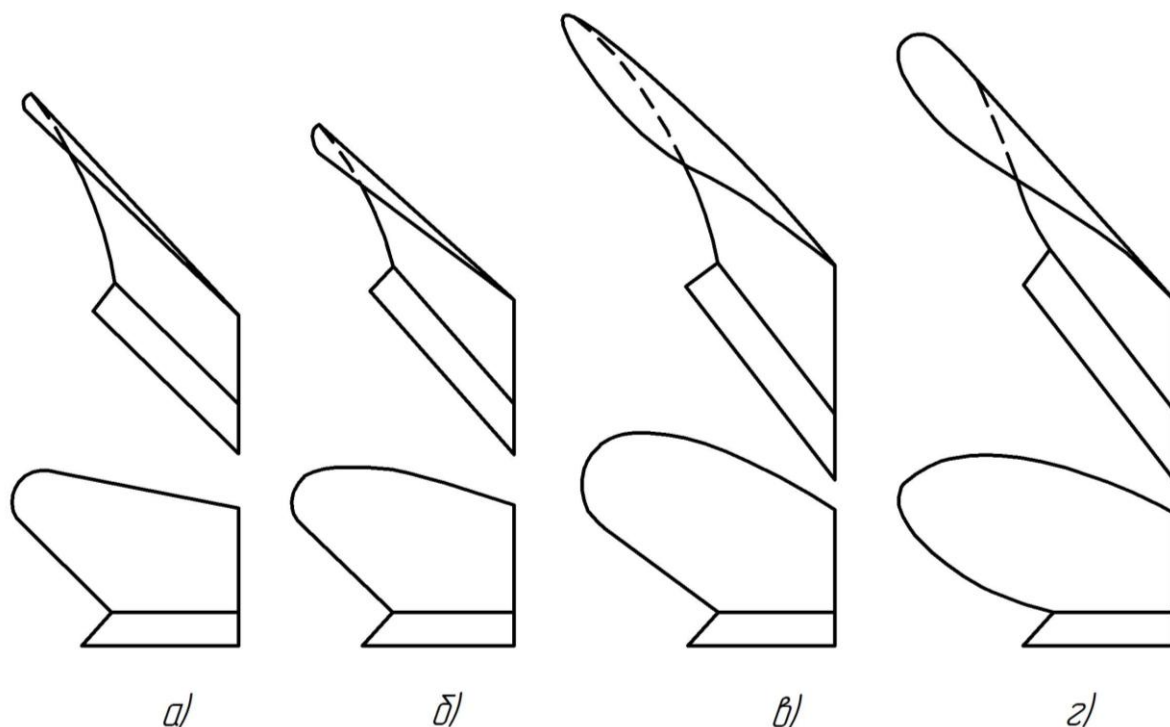


Рисунок 9.6. Різновиди робочих поверхонь лемішно-полицевих корпусів:

a – циліндричний; *б* – культурний; *в* – напівгвинтовий; *г* – гвинтовий.

Кожна з них по-різному перевертає і розкришує скибу.

За конструктивним виконанням полиці розрізняють:

- *суцільні,*
- *складені* (з 2-х частин – груди і крило),
- *пластинчаті,*
- *пруткові.*

Полиці виготовляють із тришарової або двошарової сталі. Зовнішній шар виготовляють із сталі 60Г або 65Г, середній – із сталі Ст. 2. Робочу поверхню полиці з обох боків цементують на глибину 1,5...2,2 мм або загартовують до твердості HRC 50...62. Внутрішній м'який шар забезпечує міцність полиці, а тверді цементовані шари підвищують стійкість проти спрацювання. **Плуг з гвинтовими полицями** добре перевертає скибу ґрунту (на 180°), але недостатньо її кришить. Ці плуги призначені для обробітку зв'язних сильно задернілих ґрунтів (цілина, заліж, пасовища).

Плуг з циліндричними полицями добре кришить ґрунт, але недостатньо його перевертає. Такі плуги застосовують на окультурених, не задернілих і легких ґрунтах.

Плуг з напівгвинтовими полицями добре обертає скибу, але недостатньо її розкришує. Використовують для оранки цілини та полів із великою кількістю пожнивних решток.

Плуги з культурними та комбінованими полицями забезпечують достатнє перевертання й кришіння на окультурених (староорних) і легких (слабов'язних) ґрунтах, а на задернілих вони працюють гірше, ніж гвинтові і напівгвинтові.

Недоліком полиць усіх форм є те, що вони задовільно здійснюють лише одну операцію – перевертання або розпушення, хоч потрібно обидва технологічні процеси виконувати одночасно.

Високоякісної оранки досягають тоді, коли її здійснюють плугом з передплужниками. Таку оранку називають **культурною**. Для забезпечення кращого обертання скиби до полиці приєднують перо.

Передплужник – це зменшена копія основного корпусу плуга, що складається з стовби, полиці і лемеша. Під час роботи він зрізує верхній (глибиною 8...12 см) шар ґрунту шириною 2/3 від ширини захвату основного корпусу й скидає його на дно борозни, а основний корпус плуга засипає цей шар нижнім, здатним добре кришитися, шаром.

При **культурній оранці** поліпшується водний та повітряний режими ґрунту, посилюються біологічні процеси і нагромадження поживних речовин, зменшуються бриластість й гребенястість, краще загортаються в ґрунт післяжнивні рештки, добрива, шкідники і збудники хвороб.

Орати без передплужників потрібно на ґрунтах з орним шаром менше 20 см, на циліндичних задернілих дуже ущільнених ґрунтах, на свіжих розкорчованих площах та деяких осушених торфовищах, а також коли заорюють гній, сидеральні добрива й при повторному переорюванні.

Польова дошка запобігає зміщенню плуга внаслідок дії бокових зусиль, викликаних несиметричністю плуга. Польова дошка також є частиною опорної поверхні плуга у робочому положенні. Польовою

дошкою корпус плуга спирається на дно й стінку борозни.

Стовба – це базовий елемент, на якому монтують всі частини корпусу.

Леміш, полицю і польову дошку кріплять до стовби і весь цей вузол називають *полицевим корпусом плуга*.

Глибина оранки залежить від ґрунтового-кліматичних умов, біологічних особливостей вирощування культур, забур'яненості ґрунту тощо. Оранку на глибину до 20 см називають мілкою, на 20...22 – середньою, на 25...30 – глибокою, а понад 40 см – плантажною. Під зернові культури орють на глибину 20...22 см, під просапні – 25...30 см.

Глибока оранка поліпшує фізичні властивості ґрунту: пористість, водопроникність, аерацію тощо. Дуже важливо й те, що під її впливом краще вбирається волога опадів, поліпшується використання поживних речовин не лише з ґрунту, а й з добрив, ефективніше здійснюється боротьба з бур'янами, шкідниками і збудниками хвороб, зменшується надходження в рослини продуктів радіоактивного розкладу, зокрема стронцію-90.

Однак, не на всіх ґрунтах можна відразу орати на глибину, яка б відповідала біологічним особливостям вирощуваної культури. Зокрема, це стосується тих ґрунтів, глибші шари яких мають незадовільні фізичні властивості: кислу або лужну реакцію, шкідливі для рослин сполуки, містять мало поживних речовин (*дерново-підзолисті, солонці, солонцюваті ґрунти*). Для створення глибокого орного шару на цих ґрунтах застосовують такі способи.

1. Поступове збільшення глибини оранки звичайними плугами з вивертанням глибоких шарів з одночасним внесенням органічних і мінеральних добрив, а при потребі й вапна або гіпсу.

2. Оранка плугами з ґрунтопоглиблювачами, які розпушують ґрунт не вивертаючи на поверхню глибших шарів. Для такої оранки використовують також плуги з вирізаними полицями.

3. Глибоке розпушування без вивертання глибших шарів плугами без полиць і передплужників, глибокорозпушувачами-плоскорізами, чизельними плугами і культиваторами.

Ґрунтопоглиблювач призначений для розпушування підорного шару ґрунту на глибину 6...15 см без винесення його на поверхню. Таке розпушення полегшує розвиток коріння рослин, оскільки поліпшується проникнення в ґрунт вологи й повітря. Плуги з ґрунтопоглиблювачами застосовують для оранки підзолистих ґрунтів, важких чорноземів, полів під посіви технічних культур, закладання садів, лісових розсадників.

Головні заходи з окультурювання ґрунтів при створенні глибокого орного шару – високі норми меліорантів, органічних та мінеральних добрив, сівба у сівозміні бобових культур і сидератів. Це

доцільніше робити в парових полях або під час ранньої зяблевої оранки.

Глибоку оранку слід проводити два-три рази за ротацію сівозміни, насамперед під цукрові буряки, картоплю, кукурудзу та при переорюванні багаторічних трав.

Щоб запобігти утворенню плужної підшви, в сівозміні впроваджують різноглибинну оранку з урахуванням вимог вирощуваних культур. На ґрунтах з глибоким гумусовим шаром оптимальна глибина оранки під цукрові буряки становить 28...32 см, під картоплю, кукурудзу, соняшник – 25...27 см, під зернові – 20...22 см.

Застосовують **два основних способи оранки: гладку і загінну.**

Гладку оранку, після якої на полі немає ні роз'ємних борозен, ні звальних гребенів впроваджують у гірських районах, на зрошуваних землях та на дослідних полях. Для цього використовують спеціальні балансирні (з двома секціями корпусів – правими і лівими), оборотні (кожний плуг з правим і лівим корпусами) та інші плуги і трактори з двостороннім ходом.

Найбільш поширена **загінна оранка** (рис. 9.7).

При оранці цим способом поле розбивають на загінки, ширина яких залежить від його довжини, потужності трактора і ширини захвату плуга. **Виділені загінки орють всклад або врозгін.** Оранку всклад починають з середини загінки, а в кінці її агрегат повертають вправо. При цьому посередині загінки утворюється звальний гребінь, а між сусідніми загінками – роз'ємні борозни. Оранку врозгін починають з правого боку загінки, а в кінці її агрегат повертають вліво, внаслідок чого посередині загінки утворюється роз'ємна борозна, а по краях – звальні гребені. Щоб зменшити на полі кількість борозен і гребенів, його розбивають на непарну кількість загінок – три, п'ять, сім і т.д. На непарних загінках орють всклад, а на парних – врозгін, що вдвоє зменшує кількість борозен і гребенів на полі.

На рівних прямолінійних полях кожен наступну оранку виконують поперек напрямку попередньої, а оранку в загінках чергують: один рік всклад, другий – врозгін.

Безполицевий обробіток ґрунту – це обробіток без перевертання скиби із збереженням на поверхні поля більше половини післяжнивних решток. Такий обробіток виконують плугами без полиць, плоскорізами-глибокородзпущувачами, культиваторами-плоскорізами, чизельними плугами і культиваторами, насамперед у районах поширення вітрової ерозії.

Безполицевий обробіток як прийом (захід) основного обробітку застосовують не тільки в посушливих районах, але і в районах з достатнім зволоженням у поєднанні із заходами полицевого обробітку та застосуванням гербіцидів. Досить ефективною є заміна веснооранки безполицевим обробітком.

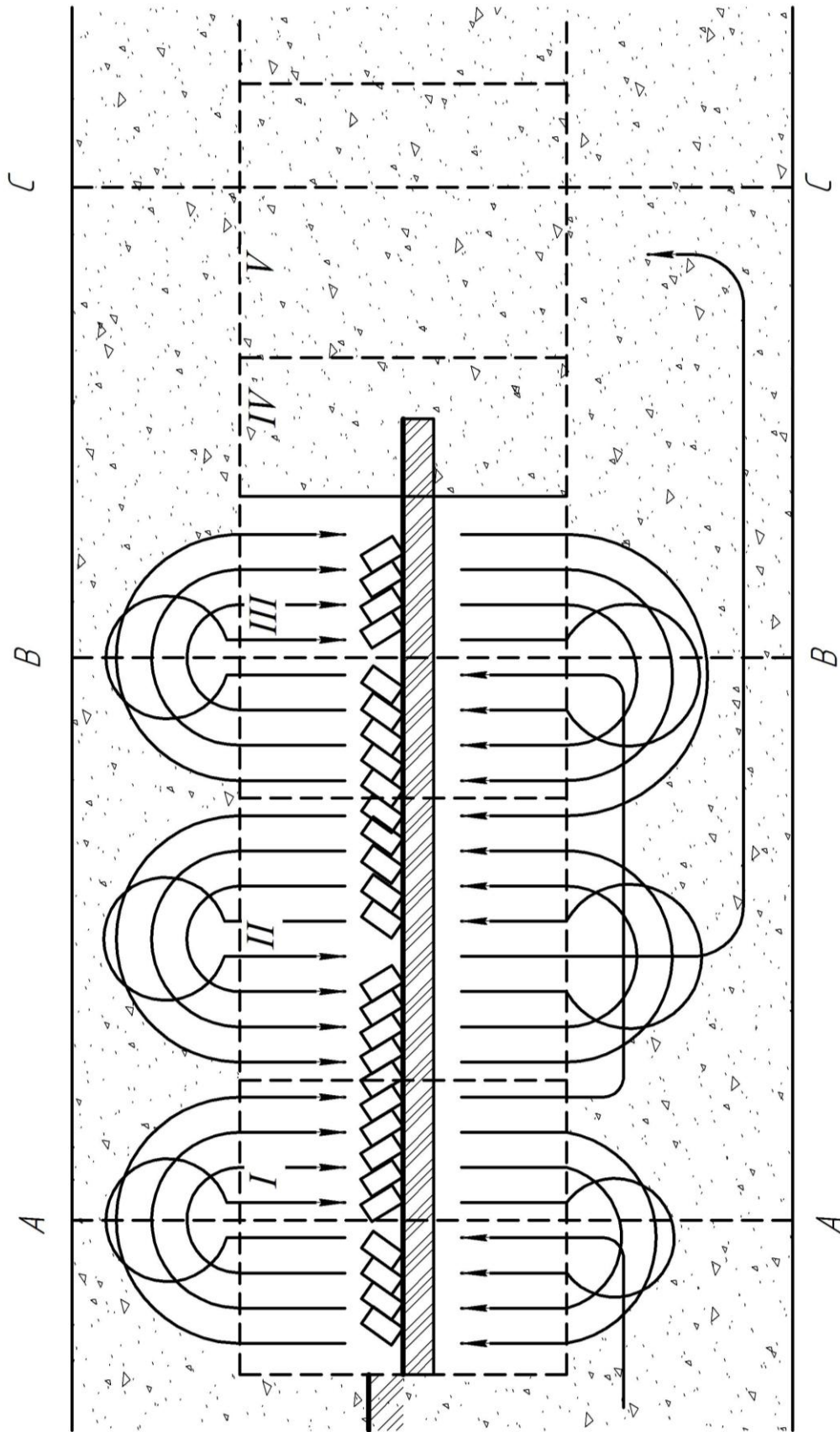


Рисунок 9.7. Схема оранки з чергуванням вклад і врозгін

Незважаючи на безсумнівні позитивні сторони, **безполицевий обробіток плоскорізами має і ряд недоліків**: труднощі загортання в ґрунт органічних добрив, слабке кришіння оброблюваного шару і недостатньо ефективна боротьба з бур'янами, хворобами і шкідниками с/г культур.

Основний і поверхневий обробіток ґрунту за один прохід можна виконати фрезами, які найчастіше застосовують на сильно задернілих, болотних, торфових ґрунтах, для обробітку ґрунту в садах і під проміжні посіви.

9.7. Поверхневий обробіток ґрунту

Поверхневий обробіток ґрунту об'єднує такі **технологічні прийоми: лушення, культивуацію, боронування, шлейфування, коткування**.

Лушення – прийом обробітку ґрунту, який забезпечує розпушення, кришіння, часткове перевертання, перемішування ґрунту та підрізування бур'янів.

Основним завданням лушення є збереження та нагромадження вологи в ґрунті, знищення бур'янів і шкідників, активізація мікробіологічних процесів, загортання післяжнивних решток й добрив. Лушення сприяє високій якості наступної оранки і помітно зменшує питомий опір ґрунту.

Для лушення застосовують **лемішні полицеві та дискові луцильники і дискові борони**. Лемішні луцильники, використовують насамперед на полях, забур'янених багаторічними бур'янами, а дискові знаряддя ефективніші у боротьбі з малорічними бур'янами. Здебільшого кращу якість лушення забезпечують лемішні знаряддя. Дискові луцильники добре подрібнюють кореневища і корені багаторічних бур'янів, про те вони погано заглиблюються в ґрунт, який влітку буває дуже ущільненим.

Дискові луцильники менше перевертають ґрунт, слабше підрізають бур'яни порівняно з лемішними, але добре розрізають горизонтально розміщені кореневища і паростки. Здебільшого вони обробляють ґрунт на глибину 6...8 см, а з додатковим вантажем – до 10...12 см. Поля засмічені пирієм обробляють дисковими луцильниками у двох напрямках. Якщо дуже багато коренепаросткових бур'янів, поле луцять у два прийоми: перший раз дисковими знаряддями на 6...8 см, а вдруге – під час появи сходів бур'янів лемішними луцильниками або культиваторами-плоскорізами на глибину 10...12 см. Після високостеблових культур частіше застосовують важкі дискові борони.

Культивація – це прийом обробітку, який забезпечує кришіння, розпушування, часткове перемішування, вирівнювання ґрунту, підрізування бур'янів, прорідження рослин, підгортання їх, нарізання борозен для поливу. Виконують її **культиваторами** різних конструкцій.

Культивація буває суцільною (передпосівною) і міжрядною. Передпосівну культувацію виконують на глибину загортання насіння.

За призначенням розрізняють **культиватори парові** (для суцільного обробітку ґрунту), **просапні** (для міжрядного обробітку просапних) та **універсальні** (для суцільного обробітку ґрунту і міжрядного обробітку просапних культур).

Культиватори, які використовують для **передпосівного обробітку ґрунту і обробітку парів**, мають два типи робочих органів – **стрілчасті універсальні** та **розпушувальні лапи**. Робочими органами **просапних культуваторів** є **однобічні** та **стрілчасті плоскорізальні й розпушувальні долотоподібні лапи** (рис. 9.8).

При необхідності, **просапні культуватори** обладнують **додатковими робочими органами – підгортачами** (для підгортання картоплі та інших культур, для нарізування борозен на зрошуваних землях); **підживлювальними лапами**; **голчастими дисками** (для руйнування кірки і знищення бур'янів в рядках рослин) та **полільними зубами** (для обробітку захисних зон і міжрядь).

У районах поширення вітрової ерозії широко застосовують **культиватори-плоскорізи**, які розпушують ґрунт на глибину до 16 см і залишають стерню на поверхні; **штангові культуватори**, у яких робочим органом є **стержень-штанга**; **культиватори-плоскорізи ерозійні з плоскими лапами і штанговим пристроєм**.

Під час весняного обробітку зябу у **районах надмірного зволоження і зрошуваного землеробства застосовують чизелі-культиватори**, робочими органами яких є розпушувальні **вузькі долотоподібні лапи**. Легкими чизелями можна розпушувати ґрунт на глибину 20...30 см, важкими – до 45 см.

Для розпушування бриластої ріллі, особливо на важких ґрунтах, а також на цілинних і перелогових землях використовують **дискові культуватори**, робочими органами яких є сферичні диски без вирізів або з вирізами.

Використовують також **спеціальні культуватори**, призначені для обробітку міжрядь певної культури – буряків, овочевих культур, бавовнику та ін.

Глибину культувації встановлюють залежно від конкретних завдань обробітку, вологості ґрунту, біологічних особливостей та способу вирощування певної культури.

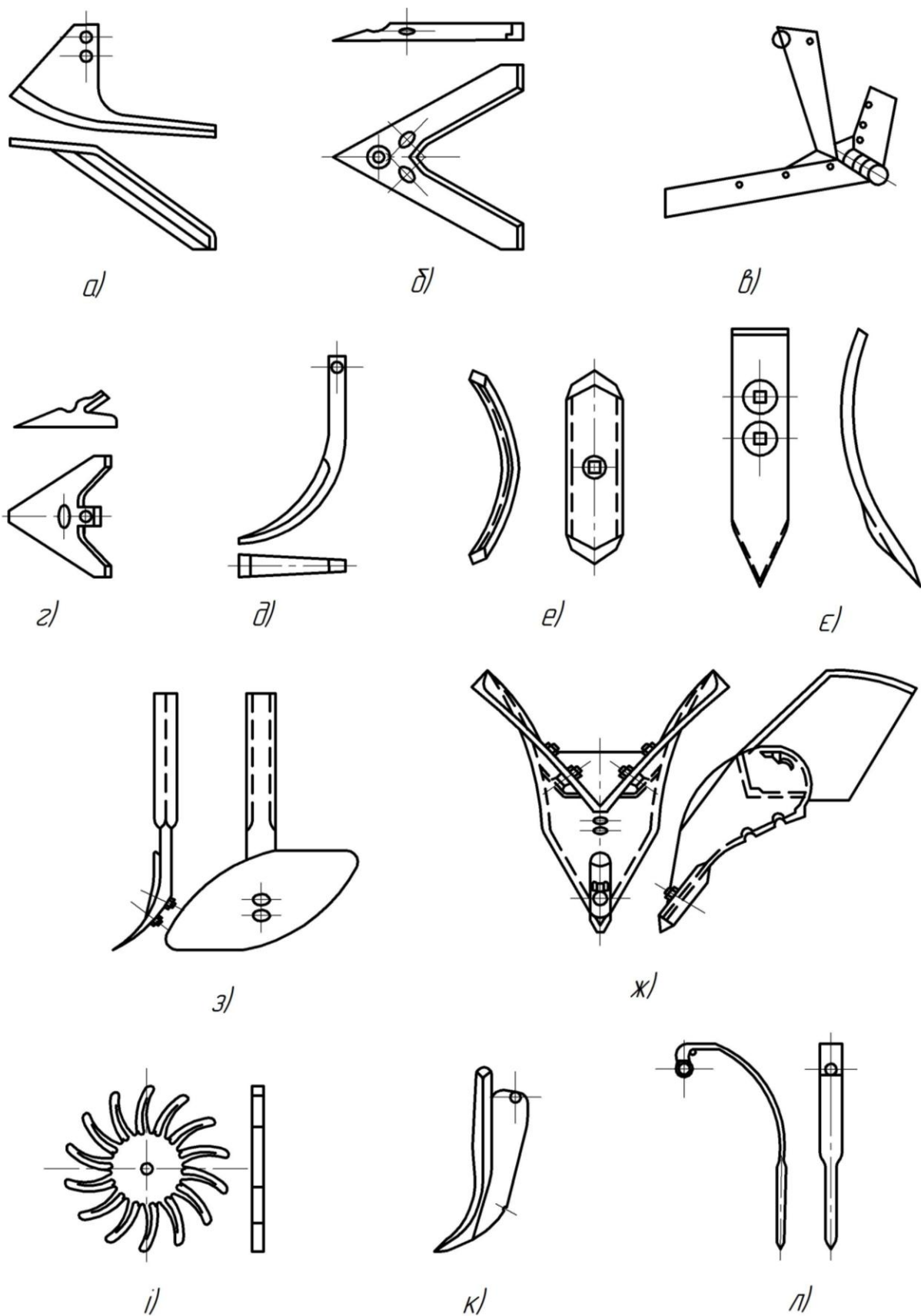


Рисунок 9.8. Робочі органи культиваторів:

а – однобічна плоскорізальна лапа; *б* – стрілочаста плоскорізальна лапа без хвостовика; *в* – плоскорізальна лапа; *г* – стрілочаста універсальна лапа з хвостовиком; *д* – розпушувальна долотоподібна лапа; *е* – розпушувальна оборотна лапа; *е* – списоподібна лапа; *ж* – підгортач; *з* – лапа-полиця; *и* – голчастий диск; *к* – підживлювальний ніж; *л* – полільний зуб.

Боронування – поверхневий обробіток, який забезпечує кришіння, розпушування, часткове перемішування, вирівнювання поверхні ґрунту, а також знищення проростків і сходів бур'янів. Його застосовують для подрібнення грудок, руйнування ґрунтової кірки, вирівнювання гребенів, тощо. Виконують боронування *зубовими, сітчастими, пружинними, голчастими боронами та ротаційними мотиками.*

Зубовими та сітчастими боронами весною обробляють посіви озимих культур: розпушують верхній шар ґрунту та видаляють відмерлі рослини.

Робочі органи борін – зуби квадратного, круглого, ромбоподібного перерізу, а також ножеподібні й лапчасті.

Залежно від маси, яка припадає на один зуб, борони поділяють на *важкі, середні й легкі.* Важкі борони (тиск на один зуб 16...20 Н) більше й глибше (на 5...8 см) розпушують ґрунт. Застосовують їх на важких глинистих і ущільнених ґрунтах. Середні борони (тиск на один зуб 10...15 Н) розпушують ґрунт на 4...6 см. Використовують їх на суглинкових і супіщаних ґрунтах. Для вирівнювання ґрунту перед сівбою і після неї, а також для руйнування кірки на посівах застосовують легкі борони (тиск на один зуб 5...10 Н), які розпушують ґрунт на 2...3 см.

Боронування найбільш ефективно тоді, коли його проводити при фізичній спілості ґрунту і під кутом до напрямку оранки.

Розрізняють три способи боронування: загінний, фігурний і поперечно-діагональний.

При *загінному боронуванні* агрегат кожного разу виходить на край поля. Коли боронують у два сліди, другий слід виконують упоперек першого.

Фігурне боронування застосовують на загінках, які за формою близькі до квадрату і виконують його по колу без холостих заїздів.

Недоліком загінного і фігурного способів боронування є те, що під час роботи у два сліди один слід збігається з напрямом оранки, через що ґрунт нерівномірно розпушується і гірше вирівнюється. Крім того, при загінному боронуванні мають місце і холості проходи. Тому найчастіше застосовують *поперечно-діагональний спосіб боронування, при якому напрям руху зубів борін не збігається з напрямом оранки*, це значно покращує якість боронування.

Борони використовують для весняного розпушування і вирівнювання зябу (закриття вологи), при підготовці ґрунту до сівби і після неї, після коткування котками з гладенькою поверхнею, для знищення ґрунтової кірки і сходів бур'янів після сівби, для боронування озимих і трав навесні, під час обробітку чистих і зайнятих парів.

Для весняного й осіннього розпушування ґрунту на глибину 4...11 см, покритого стернею чи іншими рослинними рештками,

призначена борона голчаста БИГ-ЗА, а також борона-мотика голчаста БМШ-1,5, яку використовують і для весняного боронування озимих культур, багаторічних трав та просапних культур.

Для післяпосівного боронування кукурудзи, картоплі та інших культур застосовують сітчасті борони, у яких кожний зуб може рухатися незалежно від інших, тому вони краще копіюють поверхню поля. Ґрунтову кірку на посівах знищують також ротаційними мотиками, робочими органами яких є диски з голчастими зубами.

Шлейфування виконують рано навесні як перший прийом (захід) обробітку зябу для вирівнювання гребенястої поверхні ґрунту. Шлейфування забезпечує також часткове розпушування верхнього шару ґрунту. Застосовують в основному на добре оброблених структурних ґрунтах при сівбі дрібнонасієних культур (цукрових буряків, льону та ін.) Його проводять навскіс до напрямку оранки шлейф-бороною. В результаті шлейфування зменшується випаровування вологи, створюються сприятливі умови для проростання насіння бур'янів, сходи яких зменшують наступним обробітком ґрунту. Дуже важливо й те, що після шлейфування поліпшується якість сівби, полегшується догляд за посівами і збирання врожаю.

Для здійснення шлейфування застосовують *волокуші, шлейф-гвоздівки і шлейф-борони*. Волокуша – це кілька рядів дерев'яних брусків, з'єднаних між собою ланцюгами. Шлейф-гвоздівка відрізняється від волокуші тим, що перший ряд брусків має зуби для розпушування поверхні ґрунту. Шлейф-борона має струг або ніж, зубчастий брус і кілька рядів металевих кутників.

Шлейфують навскіс до напрямку оранки. Якщо ґрунт за зиму заплив і гребенястість не збереглась, то шлейфування виконують після попереднього боронування. Не можна шлейфувати надмірно вологий і дуже сухий ґрунт.

Коткування – агротехнічний прийом, який забезпечує ущільнення ґрунту, подрібнення брил і грудок, та часткове вирівнювання поверхні. Застосовують його перед сівбою та після неї для вирівнювання й ущільнення дуже розпушеного ґрунту, щоб забезпечити рівномірне загортання і кращий контакт насіння з твердою фазою ґрунту, поліпшити теплові умови, посилити надходження вологи з нижніх шарів ґрунту до верхніх та зменшити втрати води конвекційно-дифузним током. Використовують котки також для ущільнення ґрунту при сівбі озимих по зайнятих парах, після непарових попередників, перед приорювання сидератів і після нього, при весняному догляді за озимими при випиранні вузлів кушніння, для руйнування висячої льодової кірки на посівах озимих і багаторічних трав.

Для коткування застосовують *гладкі, рубчасті, кільчасті і кільчасто-шпорові котки*. Вони бувають *легкі, середні й важкі*. Кращий тип котка – кільчасто-шпоровий, який добре ущільнює ґрунт, подрібнює брили одночасно розпушуючи поверхневий шар ґрунту. *Щоб зменшити випаровування вологи з ґрунту, після коткування гладкими котками проводять боронування райборінками*.

Коткувати можна лише спілий ґрунт, оскільки коткування перезволоженого ґрунту сильно ущільнює його, призводить до утворення на поверхні кірки, а надто сухого – до його розпилення.

9.8. Спеціальний обробіток ґрунту

Спеціальні прийоми (заходи) обробітку ґрунту: **оранка дисковими, ярусними і плантажними плугами; фрезерування; щілювання; кротування** тощо. Оранку дисковими плугами застосовують на важких і кам'янистих, засмічених корінням дерев, на перезволожених ґрунтах й при вирощуванні рису.

Ярусну оранку виконують дво- або триярусними плугами. Ґрунтовий профіль при цьому ділиться на шари, які окремо обробляються і переміщуються в потрібній послідовності. При двоярусній оранці орний шар ділиться на дві частини і кожен з них обробляють самостійно, з повним перевертанням скиби. **Таку оранку проводять під просапні культури на чорноземах**. При триярусній оранці ґрунту верхній шар (0...15 см) переміщується вниз, нижній (25...40 см) – вгору, середній (15...25 см) залишається на місці. *Триярусну оранку виконують перед закладанням садів, виноградників, лісосмуг, для поліпшення солонцюватих та інколи дерново-підзолистих ґрунтів*.

Плантажну оранку виконують плантажними плугами, корпуси яких розраховані для роботи на глибину 50...75 см. При необхідності таким плугом можна проводити пошарований обробіток. Для цього на ньому встановлюють передплужники, ґрунтопоглиблювачі, вирізні лемеші. *Плантажну оранку застосовують перед садінням садів, виноградників, лісосмуг, а також на солонцюватих ґрунтах з неглибоким заляганням карбонатів*.

Фрезерування забезпечує кришіння, ретельне перемішування і розпушування оброблюваного шару ґрунту. Робочими органами фрез є барабан і зігнуті на кінцях ножі. При обертальному русі барабана ножі заглиблюються у ґрунт й зрізують від нього частини, які відкидаються на кожух барабана і подрібненими падають вниз. *Фреза за один прохід виконує три прийоми обробітку: оранку, культивуацію і боронування*.

Після цього можна висівати культури без додаткового обробітку ґрунту. **Фрези використовують для обробітку торфоболотних і мінеральних ґрунтів покритих купинами та міцною дерниною, поліпшення лук і пасовищ, а також для обробітку важких ґрунтів, міжрядь просапних культур, у садах і ягідниках** тощо.

Щілювання – це агротехнічний прийом (захід) для нарізування щілин з метою посилення водопроникності ґрунту, зменшення руйнівної дії водної ерозії та нагромадження запасів вологи в ґрунті. Виконують його пізно восени на глибину 50...60 см **щілинорізами або переобладнаними плоскорізами** з відстанню між стрічками щілин 5...10 м залежно від рельєфу. Глибоке щілювання на схилах і в парових полях можна здійснювати і плугом-чизелем. **Щілини нарізують тільки впоперек схилу в напрямку горизонталей. Верхня частина щілини повинна бути засипана розпушеним ґрунтом.**

Кротування – це нарізування густої (паралельно через 0,8...2 м) мережі кротовин на глибині 35...40 см впоперек розміщення дрен. Застосовують його на перезволожених важких ґрунтах для відведення зайвої води по підорному шару і акумуляції її в ньому. **Кротування виконують, як правило, на 20 см глибше орного шару.** Строк дії його становить два роки.

9.9. Система основного (зяблевого) обробітку ґрунту під ярі культури

Система основного (зяблевого) обробітку ґрунту – це сукупність агротехнічних прийомів (заходів) і способів обробітку під ярі культури після збирання попередника до закінчення осінніх польових робіт.

Зяблевий обробіток має значну і майже повсюдну перевагу перед весняним обробітком ґрунту. При ньому краще нагромаджується й зберігається в ґрунті волога атмосферних опадів і весняних талих вод; створюються оптимальніші агрофізичні властивості, забезпечуючи тим самим сприятливі умови для мікробіологічних процесів; ефективніше ведеться боротьба з бур'янами, шкідниками і збудниками хвороб; підвищується дія внесених органічних і мінеральних добрив; зменшується напруженість робіт у весняний період.

Після культур звичайної рядкової сівби застосовують лущення і зяблеву оранку.

Лущення – це перший важливий агротехнічний прийом, завдяки якому створюються умови для проростання насіння бур'янів. Зяблевою оранкою знищуються сходи бур'янів, зменшуються втрати води, краще

поглинаються атмосферні опади, інтенсивніше відбувається нітрифікація.

У районах достатнього зволоження лушення виконують неглибоко на 5...6 см, а в районах недостатнього та нестійкого зволоження – на 6...8 і 8...12 см дисковими і лемішними луцильниками з одночасним боронуванням. Лушення доцільно застосовувати на важких ґрунтах, засмічених коренепаростковими бур'янами. Для підрізування їх також широко застосовують плоскорізнi знаряддя.

Зяблеву оранку на злуцених полях виконують негайно після появи масових сходів бур'янів (через 2...3 тижні після лушення).

Оптимальними строками зяблевої оранки після дворазового лушення вважають для Полісся – перші дві декади вересня, Лісостепу – другу половину вересня, для Степу – першу декаду жовтня.

Урожай ярих зернових після зяблевої оранки, як правило, на 25...35% вищий, ніж після веснооранки.

Важливе значення мають глибина та строки проведення зяблевої оранки. При глибокій зяблевій оранці поліпшується водно-повітряний режим орного шару, що сприятливо впливає на ріст і розвиток цукрових буряків, кукурудзи та інших просапних культур.

З метою підвищення ефективності зяблевого обробітку в боротьбі з бур'янами, нагромадження й збереження вологи, поліпшення мікробіологічної активності ґрунту застосовують системи поліпшеного (комбінованого) і напівпарового зяблевого обробітку ґрунту.

Поліпшений, або комбінований, зяблевий обробіток включає **лушення стерні дисковими знаряддями** на глибину 6...8 см після збирання попередника, а через 10...12 днів **повторне лушення лемішними луцильниками чи культиваторами-плоскорізами** на 12...14 см **в агрегаті з важкими зубовими чи голчастими боронами, а за посушливої погоди – з кільчасто-шпоровими котками.** В подальшому з появою сходів бур'янів поле обробляють боронами або культиваторами в агрегаті з боронами, а наприкінці вересня – у жовтні орють плугами з передплужниками. Такий обробіток ефективний у Лісостепу і Степу, особливо на ґрунтах, які запливають, і на схилах.

Напівпаровий зяблевий обробіток включає **лушення стерні дисковими луцильниками у двох напрямках** на глибину 5...6 см слідом за збиранням попередника і **оранку плугами з передплужниками** наприкінці липня – у першій половині серпня. **Плуги агрегатують з важкими боронами, а за посушливих умов – з кільчасто-шпоровими котками.** У міру появи сходів бур'янів поле обробляють боронами чи культиваторами з боронами, а останню культивуацію здійснюють без боронування або виконують безполицеве розпушування ріллі.

Поліпшений зяблевий обробіток рекомендується в районах нестійкого і недостатнього зволоження, а напівпаровий – у районах

достатнього зволоження, а також в усіх інших у вологі роки.

Для поліпшення якості зяблевого обробітку під цукрові буряки оранку виконують двоярусними плугами на глибину 30...32 см. За такої оранки верхній (0...15 см) шар ґрунту лягає на дно борозни, а нижній (15...30 см) піднімається на поверхню і краще загортаються післяжнивні рештки, а також насіння бур'янів.

Після просапних культур завдяки глибокому основному обробітку, догляду за посівами, знищенню бур'янів у міжряддях ґрунт після їх збирання залишається більш розпушеним і менш засміченим, ніж після культур звичайної рядкової сівби.

Проте вирощувані просапні культури неоднаково впливають на ґрунт. Після збирання картоплі він залишається більш розпушеним порівняно з ґрунтом після соняшнику, кукурудзи і цукрових буряків.

Найчастіше *після картоплі і цукрових буряків проводять луцення лемішними луцильниками або плоскорізний обробіток* на глибину 14...16 см, а *якщо поле дуже забур'янене та ущільнене – оранку на відповідну глибину.*

Після крупностеблових культур (кукурудзи, соняшнику) необхідно виконати дискування в один-два сліди на 8...10 см для подрібнення післязбиральних решток, а потім оранку на потрібну глибину. Оранку без попереднього дискування краще виконувати ярусними плугами.

Після багаторічних трав головне завдання при зябловому обробітку ґрунту полягає у позбавленні життєздатності наземних й підземних їх органів та створенні умов для розкладання рослинних решток.

Кращим способом зяблевого обробітку чорноземів під ярі культури після багаторічних трав є культурна оранка плугами з подовженими передплужниками на глибину 25...27 см. На дерново-підзолистих та інших ґрунтах з неглибоким гумусовим горизонтом, де оранка плугом з передплужником технічно нездійснима, орють на всю його глибину плугами без передплужників з ґрунтопоглиблювачами.

Для підвищення якості обробітку ґрунту перед оранкою виконують дискування в двох поздовжньо-поперечних напрямках або луцення лемішними луцильниками для запобігання відростанню багаторічних трав і бур'янів.

Найбільш досконалий спосіб обробітку старовікової щільної дернини – фрезерування, яке можна поєднувати з наступною оранкою.

Строки оранки після багаторічних трав залежать від механічного складу, зволоження, щільності ґрунту та дернини. У більшості випадків чим раніше виконують зяблевий обробіток, тим вищий урожай ярих культур.

9.10. Система передпосівного і післяпосівного обробітку ґрунту під ярі культури

Система передпосівного обробітку ґрунту вирішує такі завдання: забезпечення оптимальної будови орного шару для найкращого поєднання водного, повітряного, теплового і поживного режимів ґрунту; знищення бур'янів; захист ґрунту від ерозії; загортання добрив, пестицидів; створення умов для якісної сівби, догляду за посівами і збирання врожаю.

Передпосівний обробіток забезпечує розпушування верхнього шару і створення твердого вирівняного і вологого посівного ложа.

Ранньовесняне розпушування ґрунту (закриття вологи) виконують під кутом 45° або поперек зяблевого обробітку вибірково, в міру дозрівання ґрунту на окремих ділянках. Для цього використовують широкозахватні агрегати з гусеничними тракторами.

Вибір знарядь для першого розпушування залежить від типу, стану поверхні, щільності й вологості ґрунту. На дуже ущільнених ґрунтах в першому ряду тракторного агрегату встановлюють важкі борони, а в другому – шлейфи. На структурних і легких ґрунтах, де після зяблевої оранки утворилась гребеняста поверхня, в першому ряду розміщують шлейфи, а в другому – борони. Кількість слідів проходу борін залежить від стану поверхні й щільності ґрунту. Якщо після боронування пройшли опади, тоді через один-два дні його повторюють.

На важких, перезволожених ґрунтах Полісся для першого весняного обробітку застосовують дискові борони або лемішні лушпильники без полиць в агрегаті з зубовими боронами.

У районах достатнього зволоження Лісостепу на сильно запливаючих і ущільнених ґрунтах перед шлейфуванням ґрунт розпушують культиваторами на глибину до 12 см з одночасним боронуванням. За посушливих умов і надмірно пухкого ґрунту слідом за шлейфуванням поле коткують кільчасто-шпоровими або кільчасто-зубчастими котками в агрегаті з райборінками.

За плоскорізного обробітку в Степу весною для закриття вологи ґрунт обробляють голчастими боронами БИГ-ЗА.

Передпосівна культивація створює сприятливі умови для проростання насіння, а також повне знищення сходів бур'янів, що з'явилися після ранньовесняного обробітку. Для більшості культур її виконують на глибину загортання насіння, щоб воно під час сівби лягало на щільне вологе ложе і закривалося пухким шаром ґрунту.

Найкращим знаряддям для передпосівної культивації є культиватор для суцільного обробітку із стрічастими лапами.

На важких і зволожених ґрунтах, де потрібна глибша культивація, для передпосівного обробітку ефективніші культиватори з розпушувальними лапами.

Передпосівний обробіток ґрунту виконують також комбінованими агрегатами (РВК-3,6 та ін.).

Під ранні ярі зернові й зернобобові культури культивуацію виконують один раз на глибину загортання насіння (5...6 і 7...8 см).

Для вирівнювання поверхні ріллі й ущільнення дуже розпушеного ґрунту його коткують і боронують райборінками, що дає можливість здійснити високоякісну сівбу дрібнонасінних культур (багаторічні трави, льон та ін.).

Глибокий обробіток (12...14 і 16...18 см) виконують під картоплю, особливо на важких ґрунтах. Для цього застосовують лемішні луцильники без полиць, культиватори-плоскорізи, чизель-культиватори, фрезерні культиватори, а в окремих випадках, коли навесні вносять органіку, зяб переорюють на глибину 14...16 см з одночасним боронуванням.

В окремі роки зоране восени поле весною буває розпушеним і чистим від бур'янів. У цьому разі ранні культури сіють одразу за боронуванням, а при застосуванні стерньових і пресових сівалок і без нього.

Під пізні ярі культури (кукурудзу, гречку, просо, сою та інші) ґрунт культивують і боронують два-три рази – перший на 10...12 см, потім поступово зменшують глибину. За посушливих умов після першої глибокої культивації поле коткують кільчасто-шпоровими котками.

Передпосівний обробіток виконують на стадії фізичної спільності ґрунту й у найбільш стислі строки не допускаючи розриву між передпосівною культивуацією та сівбою, оскільки це призводить до значних втрат ґрунтової вологи.

Система післяпосівного обробітку ґрунту вирішує такі завдання: підтримання оптимальної будови орного шару ґрунту, за якої забезпечуються добрий контакт насіння з ґрунтом і створюються сприятливі умови для його проростання і сходів; зменшення непродуктивних витрат вологи; знищення ґрунтової кірки й бур'янів; формування густоти рослин; загортання в ґрунт добрив і пестицидів.

Відразу після сівби для поліпшення контакту насіння з ґрунтом і прискорення появи сходів ґрунт коткують кільчасто-шпоровими котками або котками з гладенького поверхнею з наступним боронуванням посівними боронами. За підвищеної вологості посівного шару, особливо на важких ґрунтах, коткування може завдавати шкоди, оскільки після нього утворюється ґрунтова кірка.

Досходове боронування зернових і зернобобових культур виконують через 4...5 днів після сівби або ґрунтову кірку руйнують ротаційними мотиками та іншими знаряддями.

Посіви цукрових буряків, кукурудзи, соняшнику, картоплі та інших культур *боронують і після появи сходів.* Для цього використовують ті

самі агрегати, що й для досходового боронування.

Просанні культури при відсутності високоефективних гербіцидів для боротьби з бур'янами потребують систематичного обробітку міжрядь культиваторами. У посушливих районах перший обробіток міжрядь виконують на глибину 10...12 см, другий – на 8...10 і третій – на 6...8 см. В районах достатнього зволоження ця послідовність необов'язкова, оскільки тут менша небезпека висушування ґрунту.

9.11. Система обробітку ґрунту під озимі культури

Обробіток ґрунту під озимі культури залежить від попередника та ґрунтово-кліматичних умов. Озимі висівають на чистих і зайнятих парах та після непарових попередників.

Обробіток чорного пару починають відразу після збирання попередньої культури і виконують за системою зяблевого обробітку. *Ранні пари орють навесні з одночасним коткуванням і боронуванням.* Для підвищення їх ефективності восени виконують *лущення*. Дуже доцільним для боротьби з ерозією ґрунтів є *щільювання* на глибину 45...50 см через 2...6 м залежно від крутизни схилу в напрямку, близькому до горизонталей.

Своєчасний і якісний весняно-літній догляд за паром більше впливає на урожай, ніж основний обробіток ґрунту. Несвоєчасно і неякісно оброблений пар швидко заростає бур'янами, внаслідок чого втрачаються волога й поживні речовини.

У сільськогосподарському виробництві **система догляду за паром весною** майже не відрізняється від тієї, що застосовується під пізні ярі культури. Вона включає *ранньовесняне боронування і через два-три дні після нього культивуацію*. Але дослідження переконують про можливість виключення весняного боронування і проведення культивуації лише після проростання бур'янів.

Найбільш ефективний пошаровий обробіток ґрунту: першу культивуацію виконують на глибину 10...14 см, другу – 8...10, а наступні – на 4...8 см. На глибокій культивуації використовують переважно важкі протиерозійні КПП-3, КТС-10-1 або широкозахватні універсальні культиватори типу КШУ-12, а на мілкій – парові КПС-4 чи бурякові УСМК-5,4 з робочими органами плоскорізного типу. У другій, як правило, посушливій половині літа, кількість обробітків обмежують, виключаючи глибокі культивуації. Доцільно використовувати борони ЗБЗЛ-1,0 з робочими органами-лапами або зубові БЗТС-1,0 з навареними сегментами з різальних апаратів зернових комбайнів.

Іноді на важких запливаючих ґрунтах за 3...4 тижні до сівби озимих виконують переорювання – *двоїння пару*.

Останню передпосівну культивуацію з боронуванням виконують на глибину висівання насіння, а якщо стан ґрунту сприяє якісній сівбі, то можна обійтися і без неї.

Основним способом підготовки ґрунту під озимі на зайнятих парах є оранка плугом з передплужником в агрегаті з кільчасто-шпоровими котками і боронами відразу після збирання парозаймаючих культур, а ще краще одночасно з ним. У роки з недостатньою кількістю опадів, особливо після парозаймаючих культур суцільної сівби, ґрунт часто дуже ущільнюється і пересихає. Оранка за таких умов, навіть слідом за збиранням парозаймаючої культури, не забезпечує належної якості обробітку і потребує значних додаткових затрат на проведення після неї поверхневого обробітку. Щоб запобігти пересиханню ґрунту і погіршенню його фізичних властивостей, доцільно після збирання культури виконати луцення, а потім при першій можливості зорати здебільшого на глибину 20...22 см з одночасним коткуванням і боронуванням. *Якщо строк оранки настав, а в ґрунті дуже мало вологи, можна обмежитись поверхневим обробітком.* Для безполицевого обробітку, особливо після просапних парозаймаючих культур, використовують важкі дискові борони, плоскорізні культиватори з голчастими боронами і кільчасто-шпоровими котками або комбіновані агрегати (АКП-2,5 та ін.).

В міру проростання бур'янів або утворення ґрунтової кірки виконують поверхневий обробіток по типу чистого пару.

Зелену масу сидеральних культур перед заорюванням скошують або коткують, а при оранці перед кожним корпусом плуга встановлюють дисковий ніж. Після оранки або одночасно з нею ґрунт коткують і боронують. Якщо період від заорювання зеленої маси до сівби озимих тривалий, ґрунт обробляють дисковими знаряддями, щоб не вивернути нерозкладену масу сидерату на поверхню і одночасно коткують або боронують.

Обробіток ґрунту під озимі після непарових попередників залежить від строку їх збирання, засмічення та наявності вологи в ґрунті.

При вирощуванні озимої пшениці повторно враховують зональні особливості й реакцію її на способи обробітку ґрунту. В Степу оранка і безполицевий обробіток забезпечують близькі врожаї, а в Лісостепу та на Поліссі при безполицевому обробітку урожай знижується на 4...6 ц/га. Тому в цих зонах після зернових колосових культур обробіток складається з *луцення стерні* і не пізніше як через 15 днів – *оранки плугом з передплужниками* на глибину 20...22 см *в агрегаті з кільчасто-шпоровими котками і важкими боронами.* Проте, якщо є змога відразу

після збирання виконати оранку, потреба в лущенні здебільшого відпадає. В посушливі роки глибину оранки зменшують до 14...18 см. У період від оранки до сівби виконують одну, а в разі потреби і більше культиваций з боронуванням.

Озимі культури висівають і після просапних попередників (кукурудзи на силос, картоплі, баштанних та ін.), збирання врожаю більшої частини яких співпадає з оптимальними строками сівби озимих. **За цих умов особливо відчутні недоліки оранки.** Тому при підготовці ґрунту під озимі після таких попередників в усіх зонах широко **застосовують поверхневий і безпліцевий обробіток ґрунту.** Для цього використовують дискові знаряддя, культиватори-плоскорізи, лемішні луцильники в агрегаті з котками і боронами, а також комбіновані агрегати (АКП-2,5, АКП-5 та ін.). **Перед сівбою виконують культивуацію з боронуванням або сіють без неї стерньовими і пресовими сівалками.**

9.12. Мінімальний обробіток ґрунту

Мінімальний – це такий обробіток ґрунту, який забезпечує зменшення енергетичних затрат завдяки скороченню кількості і глибини обробітку, поєднанню операцій в одному агрегаті.

Дослідження, виконані в нашій країні і за кордоном, показали, що інтенсивний обробіток ґрунту призводить до розпилення і ущільнення ґрунту, через що погіршуються його водно-фізичні і агрохімічні властивості. Все це призводить до зменшення врожаю.

В умовах інтенсивного ведення сільськогосподарського виробництва значно посилюється вплив на ґрунт ходових систем машинно-тракторних агрегатів. Багаторазові циклічні рухи агрегатів на полі призводять до того, що площа, яка покривається колесами трактора, перевищує площу поля у два-три рази. Так, при вирощуванні озимої пшениці вона на 1 га досягає 22...26 тис. м², кукурудзи – 18...30, цукрових буряків – 30...32 тис. м².

Несприятливі фактори ущільнення негативно впливають на водно-фізичні властивості ґрунту: істотно збільшується об'ємна маса орного і підорного шарів, досягаючи 1,35...1,45 г/см³; зменшується загальна пористість, зростає щільність і твердість; погіршуються повітропроникність, водопроникність та умови розвитку корневих систем рослин. Дія ходових систем тракторів на ґрунт залежно від типу рушія (гусеничний, колісний) і маси трактора поширюється на глибину від 30...50 до 100...120 см. Наслідком цього є зниження врожайності на 15...30%.

Однак, **переущільнення ґрунту не можна вважати неминучим, для його запобігання необхідно:** у технологічних картах вирощування

сільськогосподарських культур передбачати мінімалізацію руху машинно-тракторних агрегатів на полях; при ранньовесняному боронуванні застосовувати тільки гусеничні трактори, що мають невеликий тиск на ґрунт, а колісні – лише із здвоєними шинами низького тиску; всі роботи з обробітку ґрунту виконувати при фізичній спілості його; застосовувати мінімальний обробітку ґрунту за рахунок поєднання операцій, використання широкозахватних і комбінованих агрегатів та гербіцидів; широко застосовувати маршрутизацію руху агрегатів, тобто більшість технологічних операцій виконувати при рухові їх по одних й тих же коліях; в сівозмінах чергувати глибокий обробіток ґрунту з поверхневим і безполицевим або чизельним обробітком, який забезпечує добре розуцільнення, руйнує плужну підшову; розпушувати й зарівнювати сліди від коліс тракторів; для підвищення стійкості ґрунтів проти ущільнення вносити більше органічних добрив та кальцію.

Розрізняють два основні напрямки мінімалізації обробітку ґрунту.

Перший – це скорочення кількості і глибини обробітку ґрунту при вирощуванні озимих і ярих культур.

Другий – суміщення кількох технологічних операцій. З цією метою застосовують комбіновані агрегати, які поєднують операції, наприклад, передпосівну культивуацію, сівбу, внесення добрив і гербіцидів.

Мінімальний обробіток забезпечує зменшення енергетичних витрат завдяки скороченню кількості і глибини обробітку, поєднанню операцій в одному комбінованому агрегаті, застосуванню широкозахватних агрегатів і маршрутизації їх руху, використанні під час догляду за просапними культурами і чистими парами високоефективних гербіцидів, впровадженні сівби без обробітку ґрунту або стерньовими сівалками.

ТЕМА 10
АГРОНОМІЧНА ОЦІНКА ЯКОСТІ
СІЛЬСЬКОГОСПОДАРСЬКИХ РОБІТ

- 10.1. Зяблева оранка полицевими плугами**
 - 10.1.1. Агротехнічні вимоги**
 - 10.1.2. Показники якості оранки і методи їх визначення**
- 10.2. Оцінка якості плоскорізного обробітку**
 - 10.2.1. Агротехнічні вимоги**
 - 10.2.2. Контроль якості плоскорізного обробітку**
- 10.3. Лушення стерні**
 - 10.3.1. Агротехнічні вимоги**
 - 10.3.2. Показники якості лушення і методи їх визначення**
- 10.4. Весняне боронування зябу і чорних парів**
 - 10.4.1. Агротехнічні вимоги**
 - 10.4.2. Показники якості боронування і методи їх визначення**
- 10.5. Передпосівна культивування під ярі культури**
 - 10.5.1. Агротехнічні вимоги**
 - 10.5.2. Показники якості культивування і методи їх визначення**



10.1. Зяблева оранка полицевими плугами

10.1.1. Агротехнічні вимоги

Полицева оранка – це основний обробіток ґрунту. Цей прийом найбільш енергозатратний. На нього припадає близько 60% енергетичних затрат у рільництві. **Основні агротехнічні вимоги до оранки:**

- добре обертання скиби (висота гребенів та глибина борозен не повинна перевищувати 7 см);
- відсутність огріхів (поверхня зораного поля має бути рівною, суцільною);
- належна глибина обробітку (відхилення середньої глибини від заданої не більше ± 2 см);
- достатнє розпушення ґрунту (оброблений ґрунту розпушений, кількість брил більше 10 см не повинна перевищувати 20%);
- повне загортання верхнього шару ґрунту, поживних решток, бур'янів і добрив.

Для оранки використовують полицеві плуги з передплужниками, чересловими, дисковими ножами або без них.

Перед роботою встановлюють основні корпуси плуга на задану глибину, для чого на рівній ділянці під польове колесо підкладають підставку, висота якої повинна бути на 1...2 см менша заданої глибини оранки. Передплужник виставляють на глибину 10...12 см так, щоб його носок був на відстані 30...35 см від носка лемеша основного корпусу. Дисковий ніж встановлюють так, щоб вісь його обертання була розташована напроти носка лемеша передплужника, а край диска був на 2...3 см глибше носка. Площина диска відносно до польового обрізу передплужника встановлюються на 1...3 см в бік поля.

Перед початком оранки необхідно підготувати поле. Для цього потрібно:

1. Очистити його від поживних решток (соломи, стебел кукурудзи, соняшника тощо).

2. Розбити поле на загінки. Ширина загінки залежить від довжини гонів: *чим довші гони, тим ширша загінка*. Ширина загінки може бути від 40...50 м до 100...140 м, тобто має бути кратною подвійній ширині захвату агрегата. На схилах загінки нарізають впоперек схилу паралельно горизонталям, особливо на складних схилах (контурна оранка).

3. До початку оранки на кінцях загінок виділити захисні або поворотні смуги, на яких плуг треба включати в роботу і виключати. На цих смугах трактори здійснюють повороти і переїзди з однієї борозни на іншу. Поворотні смуги необхідні для того, щоб не пошкоджувати посівів на сусідніх полях і не пошкоджувати польових доріг. Ширина поворотних смуг залежить від довжини агрегату і може бути від 8 до 22 м.

4. Провісити лінії першого проходу агрегату. Ці лінії провішують віхами і проорюють одноразово в склад по центру непарних загінки. Високоякісна розмітка і розбивка поля на загінки дуже зручна в роботі, поле після такої підготовки готове до оранки в будь-який час доби.

Оранку поля розбитого на загінки, виконують в такій послідовності: спершу орють окремо дві сусідні непарні загінки, а потім врозгін орють парну загінку, яка знаходиться між ними.

Під час роботи плуги потрібно очищати від ґрунту, решток рослин і час від часу перевіряти правильність встановлення окремих робочих органів, стан лемешів, які повинні бути відтягнуті по шаблону і загострені. Правила оцінки якості оранки наведені у табл. 10.1.

Таблиця 10.1 – Основні правила оцінки якості оранки

№ з/п	Показники	Кількість замірів	Приладдя і пристосування	Допустимі відхилення	Методи визначення
1	Наявність огривів	-	Візуально	Не допускаються	Огляд поля по діагоналі
2	Глибина оранки	15...25	Борозномір або лінійка	$\pm 1...2$ см	Вимірювання глибини борозни або глибини зораного шару з поправкою на розпушеність
3	Рівномірність глибини	15...25	Борозномір або лінійка	до 15% на рівних і до 20% на нерівних площах	Відхилення від середньої глибини знаходять за результатами окремих замірів
4	Брилистість	15...20	Метрова рамка і лінійка	10...15%	Вимірювання площі, зайнятої брилами діаметром понад 10 см
5	Гребенястість	10...15	Профілемір, лінійка і планка	7%	Вимірювання висоти гребенів і глибини борозен
6	Вирівняність поверхні	3...5	Шнур 10 м	7%	Вимірювання довжини профілю впоперек оранки
7	Загортання пожнивних решток і гною	-	Візуально	Відхилення не допускаються	Огляд поля по діагоналі
8	Заорювання поворотних смуг і країв поля	-	Візуально	Відхилення не допускаються	Огляд поворотних смуг і країв поля. Пошкодження польових доріг і полезахисних смуг не допускається

10.1.2. Показники якості оранки і методи їх визначення

Основні показники якості оранки такі:

- своєчасність;
- відсутність огріхів;
- належна глибина оранки і її рівномірність;
- рівність дна борозни;
- щільність прилягання скиб;
- ступінь кришіння ґрунту;
- ступінь розпушення ґрунту;
- брилистість;
- гребенястість;
- достатнє обертання скиби і загортання в ґрунт дернини, бур'янів, стерні та добрив;
- відсутність глибоких роз'ємних борозен і високих звальних гребенів.

Своєчасність оранки. Визначають її порівнянням фактичного строку виконання роботи з встановленим для даної площі. На полях після зернових культур зяблеву оранку виконують тоді, коли після лушення з'являються сходи однорічних і розетки відростаючих багаторічних бур'янів (найчастіше осоту). Але в посушливі роки оранку починають не чекаючи появи сходів бур'янів, через 12...14 днів після лушення. Якщо ж внаслідок сильного пересихання ґрунту оранка в цей час виконується неякісно, утворюються брили, то її потрібно відкласти до того часу, коли пройдуть дощі і ґрунт досягне фізичної спілості.

Відсутність огріхів. Огріхи утруднюють проведення наступних робіт з передпосівного обробітку ґрунту, сівби, догляду за рослинами і збирання врожаю. Вони є розсадниками бур'янів, тут не створюються належні умови для росту рослин, внаслідок чого зменшується урожай. Наявність огріхів визначають оглядом зраного поля, проходячи його по діагоналі.

Глибина оранки. Найбільш точні дані про глибину оранки дає її вимірювання безпосередньо в борозні за кожним плугом. Для цього користуються *спеціальним борозноміром* (рис. 10.1) або *лінійкою* (рис. 10.2). Глибину оранки визначають в борозні за останнім корпусом плуга. Глибину оранки іншими корпусами плуга перевіряють по висоті гребенів на суміжних проходах, яка при однаковій глибині оранки всіма корпусами плуга повинна бути однаковою. Це також *можна перевірити по паралельності рами плуга до поверхні ґрунту*, Відхилення від заданої глибини оранки допускається не більше як ± 2 см.

Недопустиме поглиблення оранки на ґрунтах з незначним орним шаром на глибину, більшу орного шару.

Рівномірність глибини оранки є також важливим показником якості

оранки, її відсутність може бути пов'язана як з неправильною установкою плуга, так і з технікою оранки.

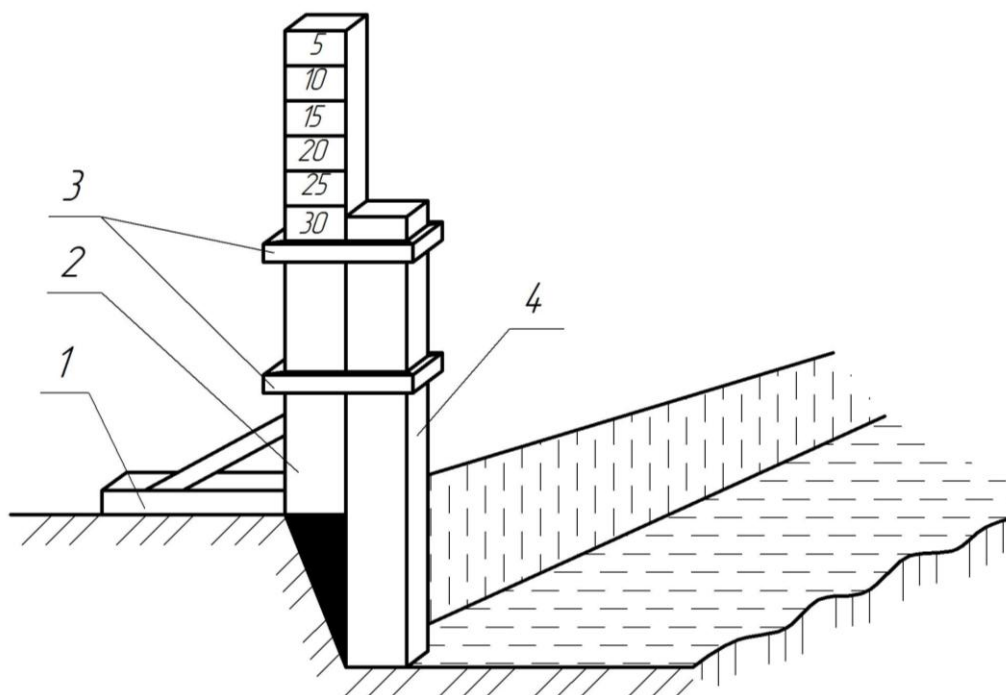


Рисунок 10.1. Вимірювання глибини оранки борозноміром:
1 – рейка; 2 – опорна планка; 3 – скоби; 4 – рухома планка

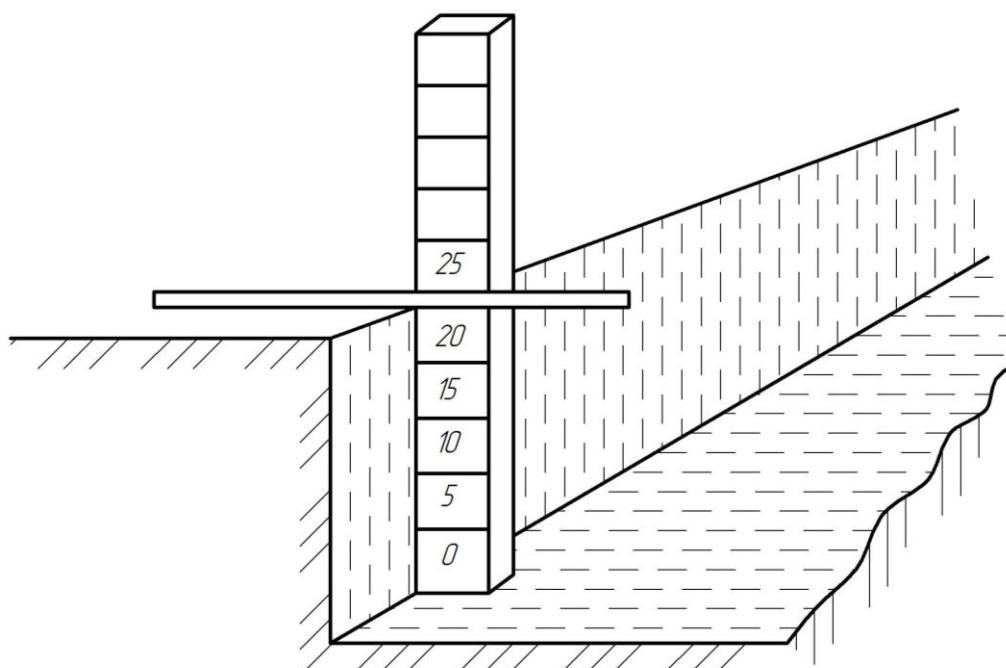


Рисунок 10.2. Вимірювання глибини оранки за допомогою лінійки

При перевірці глибини оранки на вже зораному полі треба розрівняти гребені, виміряти глибину розпушеного ґрунту опусканням дерев'яного або металевого стержня до дна і виміряну глибину зменшити

на 20%, якщо ґрунт після оранки ще не ущільнився, і на 10...15%, якщо він вже до певної міри ущільнився. Але точних результатів такий спосіб не дає, тому глибину оранки потрібно вимірювати в процесі роботи (рис. 10.2).

Щільність прилягання скиб визначають оглядом поверхні зораного поля. Її можна збільшити, якщо підвищити швидкість руху трактора.

Ступінь кришіння (грудкуватість) ґрунту – важливий показник якості оранки. Дуже добре, якщо в результаті оранки ґрунт був подрібнений на грудочки діаметром не більше 5 см і, щоб у ньому було як найменше пилюватих часток (діаметром менше 0,25 мм). Тоді не буде потреби у надмірному передпосівному обробітку ґрунту, що важливо в агрономічному та економічному відношеннях. Ступінь кришіння ґрунту можна визначити за допомогою просіювання його через решета з отворами різного діаметру, тобто структурним аналізом. Такий аналіз виконують в науково-дослідних установах при відповідних дослідженнях.

Ступінь розпушення ґрунту є відношенням глибини оранки, заміряної в борозні, до глибини зораного шару ґрунту. Таке відношення є *коефіцієнтом ступеня кришіння ґрунту* після оранки. На добре розпушених ґрунтах коефіцієнт розпушення становить 1,3...1,4. *При оранці з передплужником цей коефіцієнт збільшується, при оранці на високих швидкостях – зменшується.*

Брилистість ріллі є показником ступеня кришіння ґрунту. *Чим більше брил, тим гірше кришіння.* Для визначення брилистості існує багато методів. Найчастіше на зоране поле накладають рамку, розділену дротом на квадрати площею 6×6 см (рис. 10.3).

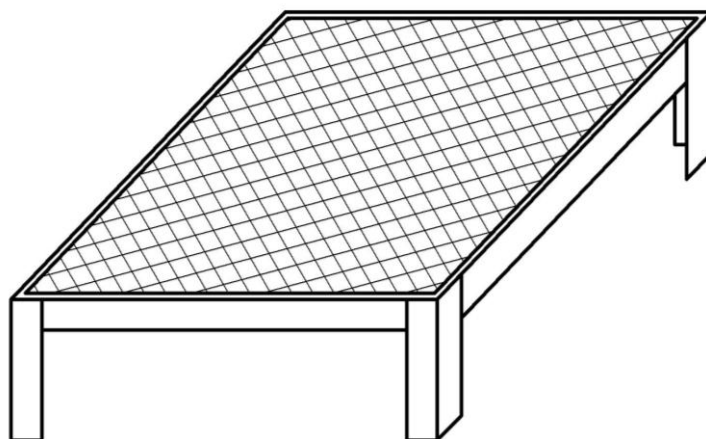


Рисунок 10.3. Рамка (палетка) з клітинами відомої площі для визначення брилистості ріллі

Площа рамки, зайнята грудками діаметром понад 6 см в процентах до всієї площі, показує **відсоток брилистості**. Іноді важливо знати про брилистість всього орного шару. Тоді весь ґрунт зораного шару з площі $0,25 \text{ м}^2$ зважують, потім вибирають брили, які також зважують, і вираховують відсоток брилистості. Звичайно таку роботу виконують в наукових установах при наукових дослідженнях різних прийомів обробітку ґрунту або нових ґрунтообробних знарядь.

Наявність брил є дуже істотним недоліком оранки, тому оранку слід проводити тоді, коли ґрунт спілий.

Попередньо злушений ґрунт краще кришиться, його брилистість зменшується.

Гребенястість ріллі – це форма поверхні обробленого поля. Найпростіше виміряти гребенястість за допомогою шнура (рис. 10.4).

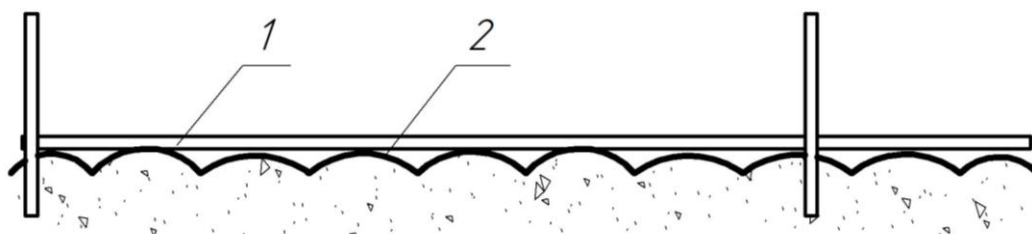


Рисунок 10.4. Визначення вирівняності поверхні зораного поля за допомогою шнура довжиною 10 м:

1 – шнур в натягнутому (базовому) положенні; 2 – шнур, що копіює гребені ріллі

Шнур кладуть поперек оранки так, щоб, по можливості, повно копіювались нерівності поверхні ґрунту. Заміряють по прямій відстань 10 м, потім заміряють довжину накладеного на гребені шнура. Відношення між цими величинами – **ступінь гребенястості ґрунту**. Гребенястість можна також виміряти спеціальним приладом, який називається **профілемір** (рис. 10.5).



Рисунок 10.5. Вимірювання гребенястості поверхні ріллі за допомогою профілеміра

Гребенястість залежить від багатьох факторів: від правильної установки плуга, форми полиць плуга, наявності передплужника, глибини і швидкості оранки, гранулометричного складу ґрунту, структури ґрунту, вологості, наявності післяжнивних решток тощо.

В районах достатньої вологості і там, де взимку бувають снігопади, деяка гребенястість є бажаною, однак середня висота гребенів не повинна перевищувати 6...8 см, а в посушливих районах 3...5 см. Більша гребенястість в посушливих районах призводить до збільшення втрат вологи і висихання ґрунту.

При оранці вперек схилів бажано збільшувати гребенястість. Для цього можна спеціальною планкою подовжити одну з полиць плуга. Підрізана скиба цього корпусу буде подаватися на гребінь, який створюється попереднім корпусом, що значно зменшить стікання води, яка буде затримуватись високим гребенем і застоюватись у борозні, що утвориться за цим корпусом.

Достатність обертання скиби та загортання в ґрунт дернини, бур'янів, стерні і добрив. Обертання скиби повинно бути достатнім (не менше 135°), при цьому повністю загортаються в ґрунт дернина, післяжнивні рештки, бур'яни, гній.

Для повного обертання скиби, тобто на 180°, застосовують плуги з гвинтовою полицею. Це необхідно при оранці цілини, перелогу, дернини багаторічних трав.

Обертання скиб визначають за допомогою **спеціального кутоміра**, тобто косинця в 1/4 кола, поділеного на градуси. Показник обертання скиби особливо важливий при оранці задернілих ґрунтів, бо недостатнє перевертання дернини сприяє проростанню багаторічних трав, особливо злакових і люцерни.

Загортання бур'янів і стерні можна, визначити накладанням на зоране поле метрових рамок і підрахунком кількості бур'янів і стерні, що залишились не загорнутими. Загортання стерні звичайно визначають обходом зораного поля по діагоналі і підрахунком місць з не загорнутими пожнивними рештками в середньому на 1 га.

На поверхні ріллі не повинно залишатися ніяких рослинних решток і гною, якщо його вносять під час оранки. Недостатнє загортання дернини, гною, бур'янів та стерні може обумовлюватись неправильною установкою передплужників, порушенням заданої глибини оранки, неповним обертанням скиби полицею, наявністю огріхів. Всі ці причини необхідно усунути, тому оцінку цих та інших показників проводять під час оранки, а не після неї.

Відсутність глибоких роз'ємних борозен і високих звальних гребенів визначають оглядом зораного поля. Роз'ємні борозни найкраще заробляються, якщо їх заорюють всклад плугом, в якому задні корпуси

встановлені на глибину 7...10 см, а передні налаштовані на ту глибину, на яку виконувалась оранка. Висота звальних гребенів і глибина роз'ємних борозен не повинна перевищувати 7 см.

При визначенні загальної оцінки якості оранки враховують всі показники, але головними з них є відсутність огріхів, задана глибина оранки і виконання роботи в кращі агротехнічні строки. Якщо оцінка цих показників незадовільна, то таку роботу бракують.

10.2. Оцінка якості плоскорізного обробітку

Започаткований в районах поширення вітрової ерозії **плоскорізний обробіток** зараз стає доволі поширеним прийомом в усіх кліматичних зонах України. *Порівняно з оранкою цей обробіток приблизно втричі менш енергозатратний, а залишення на поверхні ґрунту стерні і пожнивних решток запобігає виникненню вітрової і водної ерозії.* Такий обробіток дозволяє зберігати і накопичувати вологу в ґрунті. Тривале застосування цього прийому призводить до збільшення кількості гумусу в ґрунті і, таким чином, до підвищення родючості ґрунтів.

10.2.1. Агротехнічні вимоги

1. Дотримання оптимальних для зони строків і глибини обробітку: культиваторами-плоскорізами 8...12 см, плоскорізами-глибокородзпущувачами 25...27 см.

2. Однорідність розпушування по глибині: для культиваторів-плоскорізів допускається відхилення середньої глибини від заданої ± 2 см; для глибокородзпущувачів – $\pm 4...5$ см.

3. Дотримання агротехнічних вимог до кришіння ґрунту. При оптимальній вологості ґрунту (60...70% максимальної вологості) основну масу ґрунту після обробітку повинні складати агрегати розміром 3...5 см при мілкому розпушенні і 3...10 см при глибокому.

4. Кількість пошкодженої стерні не повинна перевищувати 10...15% при мілкому і 15...20% при глибокому обробітку.

5. Поверхня ґрунту після обробітку повинна бути рівною. Допускається утворення боріздов шириною не більше 20 см в місцях проходження стійок агрегату, а в стику проходів і в стиках лап агрегату – утворення валків висотою не більше 5 см.

6. Підрізання коренів і кореневищ бур'янів повинно бути повним.

7. Відсутність огріхів.

8. Поворотні смуги повинні бути розпушені і оброблені на задану глибину.

10.2.2. Контроль якості плоскорізного обробітку

Показники якості плоскорізного обробітку:

- глибина обробітку і його рівномірність;
- ступінь збереження стерні на поверхні ґрунту;
- гребенястість поверхні ґрунту;
- кришіння ґрунту;
- дотримання стикових перекриттів у суміжних проходах агрегата;
- прямолінійність обробітку.

Глибина обробітку і його рівномірність. Для визначення цього показника використовують металевий стержень з поділками або металеву лінійку. Заміри глибини обробітку проводять в 25...30 місцях на площі, яка дорівнює змінній нормі роботи механізатора. Для цього на всій ширині захвату агрегата з інтервалом 0,5 м стержень занурюють до упору його нижнім кінцем в необроблений ґрунт. Підрахунок глибини ведуть від верхньої частини стержня в місці дотику поверхні поля з стержнем. Середню глибину обробітку приймають на 20...25% меншою за рахунок величини спущеності ґрунту. Вона не повинна перевищувати допустимі межі відхилення, вказані в агротехнічних вимогах.

Ступінь збереження стерні на поверхні поля визначають заміром ширини борозенок, залишених стійками робочих органів і агрегату. Для цього поле після обробітку обходять по діагоналях і в декількох місцях перпендикулярно напрямку руху агрегата, по всій ширині захвату плоскорізів, за допомогою лінійки заміряють ширину борозенок. Установлену сумарну ширину слідів стійок плоскоріза виражають в процентах від сумарної ширини, на якій проводились заміри.

Ступінь збереження стерні можна оцінювати за п'ятибальною шкалою, наведеною в табл. 10.2.

Таблиця 10.2 – Шкала оцінювання збереження стерні при плоскорізному обробітку ґрунту

Збереження стерні, %		Бал, оцінка
При мілкому обробітку	При глибокому обробітку	
>90	>80	5 – відмінно
90...85,1	80...75,1	4 – добре
85...80,1	75...70,1	3 – посередньо
80...75	70...65	2 – погано
<75	<65	1 – дуже погано

Дотримання стикових міжрядь. Агротехнічно правильно виконані стикові перекриття повинні мати ширину в суміжних проходах агрегату 10 см. Визначають ширину стикового міжряддя в 15...20 місцях на площі, яка дорівнює змінному завданню механізатора. При цьому заміряють відстань між центрами борозен до крайніх стійок плоскоріза в суміжних проходах агрегата. З отриманих результатів вираховують середню ширину стикового міжряддя. Величина стикового перекриття дорівнює різниці між шириною базисного розташування стійок плоскоріза (см) і отриманою середньою шириною стикового міжряддя (см).

Якість виконання стикових перекриттів оцінюють за п'ятибальною шкалою (табл. 10.3).

Таблиця 10.3 – Оцінювання виконання стикових перекриттів

Стикове перекриття, см	Бал, оцінка
Від 5 до 10	5 – відмінно
10,1...15,0	4 – добре
15,1...20,0	3 – посередньо
20,1...25,0	2 – погано
> 25	1 – дуже погано
між суміжними проходами агрегата в стиковому міжрядді виявлено необроблений ґрунт	0 балів

10.3. Лущення стерні

Лущення стерні – важливий агротехнічний прийом, який сприяє збереженню вологи в ґрунті, зниженню забур'яненості полів і поліпшенню санітарного стану поля.

10.3.1. Агротехнічні вимоги

Лущення стерні проводять одночасно зі збиранням зернових або зразу ж після нього. **Лущення виконують для:**

- знищення сходів післяжнивних бур'янів до утворення їх насіння;
- підрізання стерні і коріння багаторічних бур'янів;
- неглибоке загортання насіння бур'янів у ґрунт, щоб воно зійшло, і сходи були б знищені наступним обробітком;
- знищення збудників хвороб, шкідників, які живуть на стерні та сходах падалиці або живляться нею;
- розпушення верхнього шару ґрунту для збереження запасу вологи в необробленому шарі ґрунту;

- сприяння кращому проникненню атмосферних опадів у глибокі шари ґрунту, а також посилення доступу повітря для життєдіяльності мікроорганізмів, особливо вільноживучих азотфіксуючих бактерій. Це сприяє накопиченню поживних речовин у ґрунті.

Агротехнічні вимоги на якість лушення стерні:

- належна глибина і строки виконання;
- повне підрізування бур'янів;
- відсутність огривів.

Своєчасне лушення стерні дає можливість якісно, без брил провести оранку.

Лушення проводять дисковими або лемішними знаряддями. Для високоякісної роботи дискових лушильників дуже важливе значення має кут атаки дисків. На забур'янених і ущільнених ґрунтах диски потрібно встановити на 35° до напрямку руху знаряддя, а на чистих землях достатньо кута атаки в 29°.

Лушити стерню дисковими лушильниками необхідно в 2 сліди – один впоперек другого.

На площах, дуже засмічених коренепаростковими бур'янами, після лушення дисковими лушильниками і повторної появи на поверхні ґрунту розеток осоту або гірчаку рожевого виконують лушення лемішними лушильниками на глибину 12...14 см.

10.3.2. Показники якості лушення і методи їх визначення

Основні показники якості лушення:

- своєчасність виконання;
- належна глибина;
- повнота підрізання бур'янів;
- відсутність огривів;
- ступінь загортання післяжнивних решток;
- ступінь розпушування лушеного шару ґрунту;
- вирівняність поверхні ґрунту;
- якість обробітку поворотних смуг і меж поля.

Своєчасність виконання є основним показником якості лушення. Лушення повинно виконуватись в день збирання зернових або не пізніше, ніж через 2 дні після збирання.

Глибина лушення. Визначають під час роботи вимірюванням відстані від поверхні необробленого поля до дна борозенки, зробленої робочим органом знаряддя. Такі заміри роблять не менше 10 разів за зміну. Відхилення від заданої глибини не повинно перевищувати +1 см. Рівномірність глибини обробітку визначають за відхиленням середньої глибини від заданої, яке не повинно перевищувати 10%.

Повноту підрізання бур'янів визначають підрахунком непідрізаних бур'янів на ділянках площею 1 м². Облік проводять не менше як на 20 облікових ділянках по діагоналі поля.

Потрібно, щоб усі бур'яни були підрізані і, якщо ця вимога не здійснюється, перевіряють установку луцильника, а забраковані площі, луцять ще раз в один слід.

Якщо після луцення з'являються сходи бур'янів, то їх знищують або наступною оранкою, або повторним луценням.

Відсутність огріхів. Визначають візуально оглядом поля по діагоналі. Наявність огріхів неприпустима. Якщо вони виявлені, їх необхідно негайно ліквідувати додатковим обробітком. Щоб не було огріхів між сусідніми проходами дискових луцильників, потрібно вести агрегат з перекриттям в 15...20 см.

Ступінь загортання пожнивних решток визначають разом з обліком повноти підрізування бур'янів за допомогою метрових рамок. Незагорнуту стерню зважують.

Ступінь розпушування визначають так, як і при оранці, співвідношенням глибини розпушеного шару до глибини луцення, вимірної безпосередньо в борозні.

Вирівняність поверхні поля. Оцінку вирівняності поверхні поля визначають оглядом при проході по діагоналі. В 10...15 місцях заміряють висоту гребенів і глибину борозенок, відхилення не повинні перевищувати 4 см. Гребені між сусідніми проходами дискових луцильників не повинні перевищувати 8...10 см, а глибина роз'ємних борозен на стику середніх батарей луцильника не повинна перевищувати заданої глибини луцення.

Якість обробітку поворотних смуг і меж поля визначають оглядом поля. Всі поворотні смуги і межі поля повинні бути добре оброблені. Не допускаються огріхи, пошкодження доріг і захисних смуг.

Всі показники луцення необхідно визначати обов'язково під час самої роботи, а не після її закінчення, щоб при виявленні недоліків негайно вжити належних заходів для їх усунення.

10.4. Весняне боронування зябу і чорних парів

10.4.1. Агротехнічні вимоги

Боронування має своїм завданням забезпечити якнайповніше збереження вологи в ґрунті, створення розпушеного дрібногрудочкового верхнього шару ґрунту, вирівнювання його поверхні, знищення проростків та сходів бур'янів.

Агротехнічні вимоги на якість боронування:

- належна глибина розпушування;
- глибина борозен 3...4 см;
- діаметр грудок ґрунту не більше 5 см;
- відсутність брил і гребенів;
- відсутність огріхів;
- відсутність бур'янів;
- кількість пошкоджених культурних рослин не більше 3%.

Для зменшення випаровування вологи навесні боронуванням на поверхні ґрунту створюють *мульчуючий шар* товщиною 3...4 см. *Такий прийом ще називають закриттям вологи.*

Як тільки навесні ґрунт підсохне настільки, що буде добре розроблятися (наступить фізична спілість), його боронують. При цьому вологість верхнього шару, який буде розпушуватись, має показник близько 60% повної вологоємності, а глибші шари в цей час ще перезволожені.

Якщо закриття вологи проводять занадто рано, то ґрунт не кришиться, а тільки мажеться, і потім його важко розпушувати. *Запізнення виконання цього агрозаходу призводить до значних втрат вологи, якість розпушення буде низькою.* При такому обробітку будуть утворюватись великі грудки, а значна частина ґрунту розпорошиться, що в наступному, при випаданні опадів, буде сприяти утворенню кірки.

Ознакою готовності ґрунту до закриття вологи є посіріння верхівок гребенів. ґрунт, насамперед, поспіває на горбках, південних схилах і легких за гранулометричним складом ґрунтах. *При однакових умовах першими готові до закриття вологи поля, які мають найменший запас вологи в ґрунті. Звичайно, це поле після багаторічних трав, особливо люцерни, суданської трави та цукрових буряків.*

На полях, які відводяться під сівбу буряків, моркви та інших дрібнонасінних культур, для кращого вирівнювання ґрунту проводять *шлейфування*. Залежно від стану ґрунту його проводять до боронування, після боронування, а іноді і замість боронування.

Боронування виконують вперек оранки, але все ж під деяким кутом до її напрямку, що забезпечує краще засипання міжгребневих борозен і краще вирівнювання ґрунту.

Під час роботи борони потрібно очищати від бур'янів, пожнивних решток, тощо; бажано виконувати це в одних і тих же місцях гону. В кінці дня або після закінчення роботи залишені на полі після очищення борін бур'яни, стерню треба вивозити з поля. Під час роботи механізатор повинен слідкувати, щоб в борони не потрапляло каміння, цегла, дошки та ін. На зчіпці повинен бути ящик для складання цих предметів. Недогляд

призводить до того, що борони з включеннями починають горнути ґрунт і *утворюються наволоки*, що є недопустимим.

10.4.2. Показники якості боронування і методи їх визначення **Основні показники якості закриття вологи (боронування) такі:**

- своєчасність виконання;
- відсутність огріхів;
- дрібногрудочковий стан верхнього шару ґрунту і відсутність брил;
- вирівняність поверхні;
- глибина розпушування;
- відсутність бур'янів;
- відсутність наволоків і глибокої колії від проходу агрегату.

Своєчасність виконання. Строки закриття вологи встановлюють залежно від фізичної сплості ґрунту. На виконання цієї роботи в господарстві відводять не більше 1...2 діб.

Відсутність огріхів. Визначають оглядом по діагоналі всього заборонованого поля і, якщо виявлені огріхи, то пропущенні місця обробляють додатково.

Дрібногрудочкуватий стан ґрунту і відсутність брил визначають візуально оцінкою обробленого поля. Відсутність брил є обов'язковою вимогою при закритті вологи. Розмір часток ґрунту після боронування не повинен перевищувати 3 см в діаметрі.

Вирівняність поверхні. Визначають оглядом поля. Особливу увагу потрібно звертати на те, щоб одночасно із закриттям вологи були добре вирівняні гребені і борозни, що утворилися при загінній оранці. Висота гребенів і глибина борозен не повинна перевищувати 4 см.

Глибину розпушування ґрунту перевіряють лінійкою, яку опускають у спущений ґрунт. Потрібно, щоб в результаті боронування вся поверхня поля була вкрита шаром розпушеного ґрунту товщиною 3...4 см. Вимірюють не менше як в 20 місцях по діагоналі поля. Відхилення від заданої глибини не повинно перевищувати 1 см.

Ранньовесняне боронування, особливо на важких за гранулометричним складом ґрунтах, виконують в 2 сліди. Техніка такого боронування залежить від стану ґрунту і може виконуватись або різними проходами, або одним проходом з боронами, встановленими в зчіпці ряд за рядом. В першому ряду обов'язково повинні йти важкі або середні борони, а в другому ряду можуть бути середні або посівні борони, а іноді райборінки.

Відсутність бур'янів. На зораних з осені полях бур'янів не буває. Однак, на ранній зяблевій оранці можуть зустрічатись розетки осоту і зимуючі бур'яни. Частина з них знищується при боронуванні, решта при

наступному обробітку культивацією.

Відсутність наволоків і глибокої колії від проходу агрегату. Наявність наволоків є наслідком порушення уваги до виконання роботи, вона є недопустима. Глибина колії не повинна перевищувати 3 см.

10.5. Передпосівна культивація під ярі культури

10.5.1. Агротехнічні вимоги

Передпосівна культивація має своїм основним завданням створення сприятливих умов для проростання насіння і подальшого росту рослин. Важливим результатом цього виду обробітку повинно бути знищення бур'янів.

Найкращим знаряддям для передпосівного обробітку ґрунту є *культиватор з підрізуючими лапами*. Ним можна рівномірно розпушити ґрунт та знищити сходи й розетки бур'янів. При застосуванні такого культиватора ґрунт не перевертається і менше висушується. Розпушування підрізуючими лапами дає можливість покласти насіння на відносно ущільнений ґрунт і забезпечити капілярне підняття вологи до насіння.

Агротехнічні вимоги на якість культивації:

- своєчасність проведення;
- належна і рівномірна глибина, нерівномірність не більше ± 1 см;
- дно борозни та поверхня поля після культивації повинні бути рівними;
- верхній шар має бути дрібногрудочкуватим;
- висота гребенів не повинна перевищувати 4 см;
- повне підрізування бур'янів;
- відсутність огрехів.

Глибина культивації встановлюється за конкретними умовами глибини сівби, гранулометричним складом ґрунту і його вологістю.

Якщо від закриття вологи до сівби необхідно провести додаткову культивацію, то її, як правило, проводять глибше, а передпосівну – на глибину загортання насіння даної культури.

Культивацію проводять вперек оранки під незначним кутом до її напрямку, щоб цей напрямок не збігався з напрямком наступної сівби.

Передпосівну культивацію завжди проводять з одночасним боронуванням різними боронами.

В тих випадках, коли немає потреби в глибокому розпушуванні ґрунту, для передпосівного обробітку під цукрові буряки, просо, моркву та інші дрібнонасінні культури, використовують борони-культиватори,

якими можна розпушити ґрунт до 5...7 см без надмірного його перемішування і висушування.

Зараз все частіше *для передпосівного обробітку ґрунту застосовують комбіновані агрегати*, які за один прохід вирівнюють ґрунт, розпушують його, а потім коткують, утворюючи найкращі умови для сівби сільськогосподарських культур.

10.5.2. Показники якості культивуації і методи їх визначення

Основні показники якості культивуації такі:

- своєчасність виконання робіт;
- відсутність огрехів;
- належний напрямок руху культиваторів;
- глибина розпушування і її рівномірність;
- дрібногрудочковий стан верхнього шару ґрунту і відсутність брил;
- незначна гребенястість;
- вирівняність поверхні ґрунту;
- повне підрізування бур'янів;
- ступінь розпушеності і щільності ґрунту.

Своєчасність виконання. Під посів ранніх ярих культивуацію проводять зразу ж після закриття вологи. Дуже важливо не допускати розриву в часі між передпосівним обробітком ґрунту і сівбою, щоб ґрунт до початку сівби не висох і сходи не були зрідженими. *При сівбі цукрових буряків, моркви та інших дрібнонасінних культур розрив між передпосівною культивуацією і сівбою не повинен перевищувати 1...2 проходи агрегата.*

Розрив між передпосівною культивуацією і сівбою потрібен лише на вологих і низинних ґрунтах та в районах з великою кількістю опадів. При цьому ґрунт до сівби краще провітрюється і підсихає.

При сівбі пізніх культур між закриттям вологи і сівбою, як правило, проходить значний час і поле може сильно зарости бур'янами. Для боротьби з ними проводять дві культивуації: першу – при появі на поверхні розеток осоту; другу, передпосівну, – в день сівби.

Для кукурудзи першу культивуацію виконують на значну глибину – до 14 см, під просо обидві культивуації виконують мілко, на 3...4 см, щоб не пересушити ґрунт. При сильному забур'яненні поля і затяжній весні може виконуватись три культивуації.

Таким чином, *строки передпосівної культивуації встановлюють, виходячи з особливостей окремих культур, ступеня забур'янення поля і стану ґрунту.* Порівнюючи фактичний строк зі встановленим, роблять висновок про своєчасність передпосівного обробітку ґрунту.

Відсутність огріхів. Визначають оглядом обробленого поля по двох діагоналях. Ділянки з виявленими огріхами повинні бути додатково оброблені. Щоб усунути можливість залишення необроблених смуг між суміжними проходами, агрегати потрібно вести з перекриттям 10...15 см. Поворотні смуги в кінці поля також повинні бути обробленими.

Напрямок руху культиваторів. Необхідно стежити за тим, щоб культивація проводилась впоперек оранки, але під невеликим кутом. При цьому досягається доброякісне розпушування ґрунту, краще вирівнювання, насіння заробляється на однакову глибину. Крім того, якщо сівбу виконують точно впоперек оранки, краще видно слід маркера сівалки.

Глибину культивації визначають на площі, що відповідає змінній нормі тракторного агрегату, не менше як у 10...15 місцях по довжині гонів на всій ширині захвату культиватора. Вимірювання проводять лінійкою з сантиметровими поділками, опускаючи її в пухкий ґрунт до не розпушеного шару.

Рівномірність глибини культивації визначають за відхиленнями окремих вимірювань від середніх даних, які не мають перевищувати 1 см.

Якщо ґрунт розпушений надто глибоко, то це може бути причиною надмірно глибокого загортання насіння, а в суху погоду – і висихання ґрунту, тому потрібно зменшити глибину культивації або коткувати цю площу перед сівбою.

Дрібногрудковий стан верхнього шару ґрунту і відсутність брил. Стан верхнього шару ґрунту визначають оглядом поля. **Брилистість ґрунту** вимірюють накладанням метрових рамок по двох діагоналях поля не менше як у 15...20 місцях і підрахунком відсотка площ зайнятих брилами діаметром понад 3 см. Наявність таких брил недопустима.

Гребенястість вимірюють в 10...15 місцях рейкою з лінійкою. Висота гребенів і глибина борозенок не повинна перевищувати 3...4 см. Якщо гребенястість більша, то поле потрібно додатково заборонувати.

Вирівняність поверхні ґрунту визначають оглядом ріллі по діагоналі поля. Потрібно, щоб поверхня поля була рівною, особливо в тих місцях, де були звальні гребені і роз'ємні борозни.

Не повинно бути на поверхні наволоків ґрунту внаслідок забивання робочих органів бур'янами або випадковими включеннями, а також колії від проходу агрегату.

Повне підрізання бур'янів перевіряють накладанням метрових рамок не менше, ніж в 20 місцях по діагоналі поля і підрахунком непідрізаних бур'янів. При цьому треба перевіряти, щоб бур'яни були обов'язково підрізані, а не тільки присипані ґрунтом.

Причиною неповного підрізання бур'янів може бути неправильне встановлення лап або їх затуплення. Лапи культиватора повинні перекивати одна одну на 5...7 см.

ТЕМА 11
УМОВИ ЖИВЛЕННЯ РОСЛИН, ЇХ ВПЛИВ НА УРОЖАЙ.
ФІЗІОЛОГІЧНА РОЛЬ
ОКРЕМИХ МАКРО- І МІКРОЕЛЕМЕНТІВ

- 11.1. **Склад і живлення рослин**
- 11.2. **Теоретичні основи живлення рослин**
- 11.3. **Оптимізація умов живлення та їх вплив на урожай і якість продукції**
- 11.4. **Фізіологічна роль окремих макро- і мікроелементів у живленні рослин**
- 11.5. **Рослинна діагностика живлення сільськогосподарських культур**



11.1. Склад і живлення рослин

Більшість сільськогосподарських культур містить 80...95% води та 5...20% сухої речовини. Це співвідношення різне і залежить від фази росту і розвитку рослин. Середній склад сухої речовини: вуглець 45%, кисень 42%, водень до 7%, частка всіх інших елементів не перевищує 6%. Сорт, добрива, ґрунтово-кліматичні та інші умови вирощування сільськогосподарських рослин помітно впливають на їх хімічний склад.

Для нормального розвитку рослин, крім вуглецю, кисню і водню необхідно обов'язково ще сім елементів: **азот, фосфор, калій, кальцій, магній, сірка і залізо**. Їх вміст у складі рослин коливається від декількох відсотків до сотої частки відсотків сухої маси. Ця група елементів отримала назву **макроелементів**.

У ході розвитку агрохімії було встановлено, що крім головних семи елементів, для нормального росту і розвитку необхідні й інші елементи – **марганець, бор, молібден, мідь, цинк, кобальт, йод, фтор**. Їх вміст в рослинах змінюється від 0,001 до 0,000001%. Їх називають **мікроелементами**.

Крім макро- і мікроелементів до складу рослин входять ще багато елементів, які за свою мізерну кількість (від 10^{-5} до $10^{-12}\%$) отримали назву **ультрамікроелементи**. В цю групу елементів входять **рубідій, цезій, селен, кадмій, золото, срібло, ртуть** та багато інших.

Вуглець, кисень, водень та азот, які при спалюванні сухої маси не залишаються в золі, отримали назву **органогени**, а інші – фосфор, калій, кальцій, магній, натрій, залізо, марганець та інші мікроелементи, – називають **зольними** елементами (їх знаходять у золі).

Елементи живлення входять до складу рослин в неоднакових кількостях й у різному співвідношенні. Але необхідно пам'ятати (див. тему 1), що **відсутність одного елемента не можна компенсувати надлишком іншого**.

Хімічний склад рослин визначається їх біологічними особливостями. Наприклад, на 1 т врожаю основної продукції (з врахуванням побічної), озима пшениця виносить з ґрунту 28...30 кг азоту, 10...12 кг фосфору і 21...23 кг калію, а картопля (на 1 т врожаю) відповідно 5,1...5,6; 1,4...1,8 і 7,1...7,8 кг (табл. 11.1).

Залежно від потреби рослин в елементах живлення, всі с/г культури поділяють на три групи: **перша – культури високого виносу поживних речовин** (цукрові і кормові буряки, картопля, капуста); **друга – середнього** (пшениця, соняшник) і **третья – низького виносу** (овес, ячмінь, горох).

З врожаєм озимої пшениці 40 ц/га з ґрунту виноситься азоту 112...120 кг, фосфору 40...48 кг і калію 84...92 кг. А цукрові буряки при врожаї 400 ц/га виносять 152...168 кг азоту, 44...56 кг фосфору і 160...200 кг калію.

Таблиця 11.1 – Винос поживних речовин сільськогосподарськими культурами (кг на 1 т продукції з врахуванням побічної)

Культура	N	P ₂ O ₅	K ₂ O
Озима пшениця	28...30	10...12	21...23
Озиме жито	27...29	12...14	25...27
Ячмінь	25...27	10...12	20...22
Овес	26...28	12...14	31...34
Кукурудза на зерно	23...25	8...10	21...23
Просо	32...34	7...9	44...46
Горох	43...45	11...13	27...29
Цукрові буряки	3,8...4,5	1,1...1,4	4...5
Соняшник	41...43	16...18	102...106
Картопля	5,1...5,6	1,4...1,8	7,1...7,8

Для збереження і підвищення родючості ґрунту необхідно систематично поповнювати запаси поживних речовин у ґрунті внесенням добрив.

Мінеральні та органічні добрива значно підвищують урожайність сільськогосподарських культур.

11.2. Теоретичні основи живлення рослин

Сільськогосподарські рослини існують одночасно в двох середовищах: в ґрунті та нижньому шарі атмосфери. Через зелене листя вони поглинають вуглекислий газ з повітря, а коренями – воду, мінеральні і деякі органічні речовини з ґрунту. Отже, **живлення рослин поділяють на повітряне і кореневе.**

Повітряне живлення зелених рослин. В середньому в сухій речовині рослин міститься біля 45% вуглецю і 42% кисню. *Джерелом вуглецю та кисню для синтезу органічних речовин рослинами є повітряне живлення.* Вуглець, разом з киснем, воднем та азотом є основою специфічних сполук живого світу, зумовлює будову високомолекулярних речовин – вуглеводів, білків, ліпідів, нуклеїнових кислот та інших. Вуглець надходить у рослини з неорганічної природи (з повітря) в процесі фотосинтезу.

Фотосинтез – основний фізіологічний процес, під впливом якого завдяки сонячній енергії в зелених частинах рослин створюються органічні речовини (вуглеводи, органічні кислоти, амінокислоти, білки). *Головне у фотосинтезі* – перетворення енергії сонячних променів у

хімічну енергію та синтез нових органічних сполук за рахунок енергії фотохімічних реакцій. **На інтенсивність фотосинтезу впливають вміст вуглекислого газу в повітрі й елементів мінерального живлення у ґрунті, вологозабезпеченість посівів, умови освітлення, температура повітря й ґрунту, сортові особливості рослин.**

Для нормального росту і розвитку рослин, протікання складних реакцій обміну необхідна хімічна енергія, яка звільнюється в процесі їх дихання. **Дихання** – це складний окисно-відновний процес розкладу органічних речовин, який забезпечує енергією процеси обміну та синтезу нових органічних сполук. Основним **енергетичним матеріалом для дихання є вуглеводи, а також білки, жири та органічні кислоти.** Цей процес в значній мірі обумовлює інтенсивність вбирання рослинами мінеральних елементів, їх зв'язування та включення в обмін речовин. В процесі дихання рослини збагачують атмосферу киснем.

Кореневе живлення. Головною і найбільш важливою функцією кореневого живлення є здатність рослин через кореневу систему поглинати з ґрунту воду та мінеральні речовини. Це складний фізіологічний процес, який поєднує вбирання елементів мінерального живлення з ґрунту, їх переміщення в рослині, участь у синтезі органічних сполук, які обумовлюють наростання органічної маси, тобто створення урожаю.

Катіони та аніони ґрунтового розчину поглинаються рослинами вибірково, тобто інтенсивніше поглинаються речовини, які необхідні для росту та розвитку рослин. Інтенсивність процесу обміну іонів, їх переміщення в рослині та зв'язування їх з органічними речовинами обумовлена фізіологічною активністю рослин (фотосинтезом, диханням, обміном речовин). Таким чином, процес вбирання і засвоєння поживних речовин з ґрунту необхідно розглядати як активний фізіологічний процес, на який витрачається певна кількість енергії. Він пов'язаний з особливостями живої плазми, процесами фотосинтезу, дихання і обміну речовин у тканинах рослин.

На процеси живлення рослин впливає реакція ґрунтового розчину. За даними наукових установ більшість сільськогосподарських культур найкраще поглинають поживні речовини при **реакції ґрунтового розчину близькій до нейтральної** (рН 6...7). Окремі культури у зв'язку з біологічними особливостями по-різному реагують на реакцію ґрунтового розчину. Дуже чутливі до кислої реакції ґрунтів озима пшениця, горох, кукурудза, ячмінь, цукрові буряки. Краще інших кислу реакцію ґрунтового розчину переносять озиме жито, картопля, льон. У ґрунтах з кислою реакцією ґрунтового розчину (рН менше 5) складаються несприятливі умови для розвитку корисних мікроорганізмів, які беруть участь у мінералізації органічної речовини і нагромадженні в ґрунтах

доступних для рослин поживних речовин.

Інтенсивність вбирання поживних речовин з ґрунту рослинами неоднакова протягом вегетації, інтенсивніша вона в молодих рослинах. Так, *початковий період росту – критичний щодо фосфорного живлення*. Нестача фосфору в ранньому віці настільки пригнічує рослини, що врожай дуже знижується навіть при надмірному рівні забезпеченості фосфором у наступні періоди.

Поживний режим ґрунтів складається з вмісту валових та рухомих форм поживних речовин, а також елементів живлення, які надходять у ґрунт з добривами. Вміст поживних речовин в різних ґрунтах коливається в широких межах залежно від генетичних особливостей (гранулометричний склад, типи ґрунтоутворення та ін.), а також від інтенсивності використання земельних угідь. У ґрунтах, на яких систематично застосовують органічні і мінеральні добрива, збільшується вміст гумусу і поживних речовин, підвищується їх ефективна родючість.

Отже, **головним фактором впливу на поживний режим ґрунтів є застосування органічних і мінеральних добрив.** Залежно від генетичних особливостей ґрунту та його агрохімічних показників використовують ті чи інші органічні і мінеральні добрива, за допомогою яких у ґрунті створюється необхідний запас засвоєваних поживних речовин у потрібному для рослин співвідношенні.

11.3. Оптимізація умов живлення та її вплив на урожай і якість продукції

Агрономічна хімія вивчає взаємовідносини між рослинами, ґрунтом і добривами в процесі живлення сільськогосподарських культур. За визначенням Д. М. Прянишникова, засновника цієї науки, *головне завдання агрохімії полягає у вивченні кругообігу речовин в землеробстві та пошук засобів впливу на хімічні процеси, що відбуваються в ґрунті й рослинах і які можуть підвищувати врожай або змінювати його якість*. Головним заходом впливу людини на цей кругообіг речовин є застосування добрив. Їх внесення дає можливість ввести в кругообіг речовин в даному господарстві додаткові кількості елементів живлення рослин, а застосування гною та інших відходів – повторно утилізувати елементи, які уже були використані на створення врожаю в цьому господарстві.

Органічні та мінеральні добрива інтенсивно впливають на хімічні, фізичні і біологічні властивості ґрунтів, а також на живлення рослин, їх ріст і розвиток, стійкість до несприятливих умов, на врожай і його якість.

Родючість ґрунту підвищується, а врожайність сільськогосподарських культур при застосуванні добрив збільшується насамперед за рахунок безпосереднього збагачення ґрунту на рухомі поживні речовини.

Одночасно із збагаченням ґрунту на поживні речовини добрива забезпечують повніше використання елементів живлення самого ґрунту, що зумовлюється позитивним впливом добрив на розвиток кореневої системи вирощуваних рослин та поліпшення його фізико-хімічних властивостей.

В агрономічній практиці найчастіше доводиться дбати про **забезпечення рослин азотом, фосфором, калієм, магнієм**, тобто тими макроелементами, які рослини виносять з ґрунту у значних кількостях.

На окремих ґрунтових відмінах досить ефективним є внесення під деякі культури мікроелементів, які рослини вбирають дуже мало, але які відіграють важливу роль у ферментативних процесах і необхідні для процесів обміну речовин.

За даними науково-дослідних установ приріст врожаю при застосуванні мінадобрив на чорноземах зростає на 15...55%, на підзолистих ґрунтах до 80%.

Не менш ефективні й органічні добрива.

Добрива не тільки підвищують урожай, а й поліпшують якість сільськогосподарської продукції (збільшується вміст крохмалю, цукру, жирів, білків, вітамінів тощо). **Добрива також посилюють стійкість рослин проти несприятливих погодних умов, пошкодження шкідниками і ураження хворобами.**

У зв'язку з вивченням біологічних, хімічних і фізико-хімічних властивостей агрохімія обґрунтовує поняття про **родючість ґрунту** (форми і динаміку елементів живлення, їх розчинність та засвоюваність рослинами, вбирну здатність ґрунтів та її вплив на рухомість іонів, які споживаються рослинами та інші).

У ґрунті рухомі, доступні для рослин, елементи живлення складають тільки дуже малу частину від їх загального запасу. **Вміст засвоюваних рослинами елементів живлення у ґрунті залежить від інтенсивності мікробіологічних та хімічних процесів, реакції ґрунтового розчину (рН), вологості, аерації і теплового режиму, а також від динаміки їх споживання рослинами.**

Засновник агрономічної хімії Д. М. Прянишніков відобразив зміст цієї науки у вигляді трикутника (рис. 11.1). Кожна з його вершин з'єднується протилежно спрямованими стрілками з двома іншими. Вони відображують взаємодію: **рослини взаємодіють з ґрунтом і добривами, ґрунт – з рослинами і добривами, добрива – з ґрунтом і рослинами.**

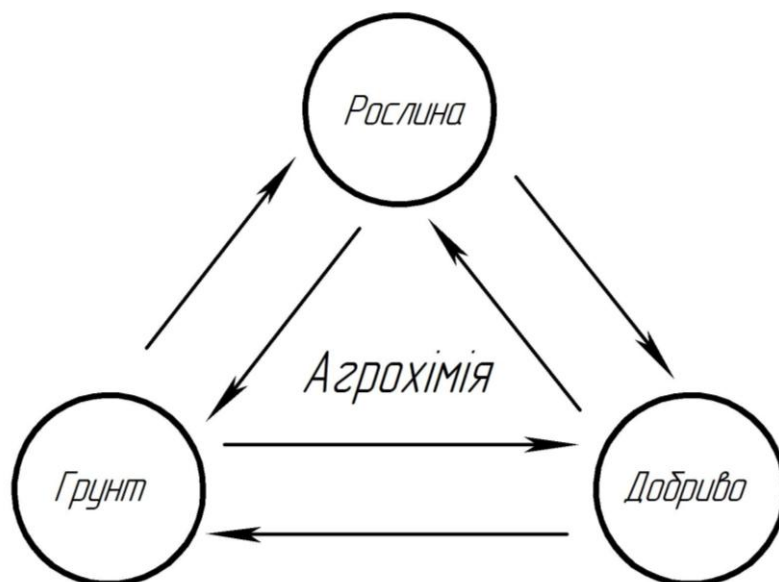


Рисунок 11.1. Трикутник Д. М. Прянишникова

Цілком реалізувати потенціальні можливості рослинних організмів можливо лише за рахунок оптимізації всіх факторів навколишнього середовища, у тому числі режиму живлення.

Джерелом азоту та зольних елементів для рослин є мінеральні сполуки: нітрати, амонійні солі, фосфати, сульфати, солі калію, магнію та інші.

Валовий вміст основних поживних речовин у ґрунтах України, як правило, досягає значних величин, при цьому вони сильно варіюють залежно від типу ґрунтів (табл. 11.2).

Таблиця 11.2 – Запаси поживних речовин у орному шарі ґрунтів, т/га

Ґрунти	N	P ₂ O ₅	K ₂ O
Чорноземи звичайні середньогумусні	8,7	5,4	57
Чорноземи звичайні малогумусні	7,2	5,7	39
Темно-каштанові солонцюваті	4,5	4,5	46
Чорноземи типові малогумусні	5,4	6,9	50
Чорноземи типові середньогумусні	10,8	5,1	52
Чорноземи опідзолені	4,8	4,2	50
Темно-сірі опідзолені	4,5	3,9	50
Сірі лісові	3,0	2,7	40
Ясно-сірі лісові	2,4	2,4	35
Дерново-підзолисті супіщані	2,4	1,3	24

У ґрунтовогому розчині утримується лише певна і дуже незначна частина засвоєваних рослинами поживних речовин. Так, наприклад, на

долю найбільш рухомих азотних сполук (іонів NO_3 і NH), якими переважно живляться рослини, припадає не більше 1...3% від загального запасу азоту в ґрунті. *Забезпечення азотом тісно пов'язане з кількістю гумусу й залежить від співвідношення процесів нітрифікації та денітрифікації, величини рН, вологості та інших умов.* У чорному парі, наприклад, на чорноземних ґрунтах протягом літа може нагромаджуватись до 300 кг/га мінерального азоту. В основних типах ґрунтів фосфати, незважаючи на значні їх валові запаси, характеризуються низькою рухомістю: розчинні у стандартних витяжках сполуки становлять не більше 4...6% від загального вмісту, а ступінь рухомості (засвоювані рослинами) P_2O_5 у мало удобрених ґрунтах не перевищує 0,1 мг/л. Розчинність фосфатів значно залежить від концентрації іонів кальцію, заліза, алюмінію та рН ґрунтового розчину.

Калійний режим ґрунтів України сприятливіший, ніж фосфатний. Основні підтипи чорноземів добре забезпечені калієм, валовий вміст його становить 1,8...2,0%, рухомих форм 100...180 мг на 1 кг ґрунту. В легких піщаних ґрунтах вміст калію знижується до 0,5...1,0%, а в торф'яних – до 0,02...0,05%.

Рослини ефективно використовують поживні речовини, якщо співвідношення останніх у ґрунтовому розчині відповідає в найбільшій мірі вимогам рослин, коли немає великого надлишку одного елемента при нестачі іншого. Необхідно враховувати, що *при спільному застосуванні макро- і мікроелементів взаємодія між ними може бути синергетична* (тобто взаємне підсилення ефекту) *або антагоністична* (коли один елемент знижує ефективність іншого).

Внесення у ґрунт азотних і калійних добрив сприяє доступності культурам залишкових форм фосфатів. Азотні добрива в помірних дозах збільшують надходження в рослини калію, кальцію, міді, заліза, марганцю, цинку. При високих дозах фосфору, навпаки, рослини менше вбирають цинку. Фосфорні добрива знижують рухомість міді. Остання в свою чергу є антагоністом молібдену і цинку.

Створення оптимальних умов живлення сільськогосподарських культур, на підставі формування потрібної родючості ґрунту, сприяє підвищенню їх врожайності та поліпшенню якості рослинницької продукції.

Наука та передова практика мають у своєму розпорядженні комплекс заходів, спрямованих на підвищення родючості ґрунтів за рахунок правильного застосування органічних та мінеральних добрив, раціональних систем обробітку земель, обґрунтованого чергування культур у сівозмінах тощо. *Головне місце в цьому комплексі належить ефективному використанню добрив, які сприяють усуненню розриву між наявним вмістом поживних речовин у ґрунті та потрібною*

кількістю для отримання високих урожаїв та якості сільськогосподарської продукції. При цьому важливого значення набувають види й дози добрив, склад та співвідношення окремих елементів живлення, а також агрохімічні, агрофізичні, фізико-хімічні, біохімічні властивості ґрунтів, фізіологічні особливості культур та умови температурного, водного, повітряного режимів і т.п.

Неправильне внесення добрив та інших регулюючих агротехнічних факторів зменшує ефективність їх дії на врожай та показники якості сільськогосподарської продукції, а також негативно впливає на родючість ґрунтів.

На фоні застосування середніх норм органічних і мінеральних добрив (10...12 т гною і 140...160 кг поживних речовин на гектар сівозмінної площі) загальна частка добрив у валовому урожаї сільськогосподарських культур становить у Поліссі – 50...60%, Лісостепу – 30...40% і в степовій зоні (на незрошуваних землях) 20...30%.

За даними інституту ґрунтознавства і агрохімії УААН прирости врожаю озимої пшениці при внесенні повного мінерального добрива в дозі $N_{60}P_{60}K_{60}$, залежно від природної зони, коливається від 3 до 15 ц/га, а окупність одного центнера діючої речовини добрив приростом врожаю, відповідно, від 3 до 7 ц зерна. Найвища окупність добрив (6...8 ц зерна на 1 ц діючої речовини добрив) в зоні Полісся, Закарпатті і Прикарпатті. В західному Лісостепу окупність становить 5...6 ц, а східному Лісостепу і степовій зоні знижується до 3...4 ц зерна.

11.4. Фізіологічна роль окремих макро- і мікроелементів у живленні рослин

Азот – один з основних елементів, необхідних для рослини. Матеріальна основа рослинних клітин в значній мірі створюється атомами азоту. Він входить до складу амінокислот, білків, нуклеїнових кислот, ростових речовин, алкалоїдів, багатьох ферментів, ліпоїдів, хлорофілу. Його вміст в рослинних білках варіює в межах 15...19%. Азот в складі ферментів виконує важливу роль каталізатора життєвих процесів в організмі рослин.

Азот дуже впливає на процеси росту, прискорюючи наростання вегетативної маси. Надлишок призводить до надмірного росту вегетативних органів, що знижує стійкість рослин проти несприятливих умов, негативно впливає на розвиток рослин, зменшується кількість і якість урожаю основної продукції.

Рослини проявляють значно більшу потребу в азоті, ніж в інших елементах живлення. **За біологічними особливостями використання**

азоту рослини поділяють на дві групи: перша (льон, яра пшениця) характеризується більш раннім і відносно коротким періодом надходження цього елемента і друга (корене- та бульбоплоди, овочеві культури, бавовник), у яких цей період розтягнутий в часі.

Азотні речовини в період вегетації пересуваються із старих листків у молодші, а потім у репродуктивні органи і нагромаджуються в насінні у формі білків. *Недостатня забезпеченість азотом обумовлює затримку в рості, зменшення асиміляційної поверхні листків, та тривалість їх функціонування в активному стані, зменшення врожаю та погіршення його якості.*

Якщо у ґрунті складається надлишок азоту (відносно інших елементів), відбувається надмірний ріст рослин, знижується стійкість рослин до грибкових і бактеріальних хвороб, затримується розвиток і досягання врожаю та погіршення його якості за рахунок накопичення у продукції нітратів.

Основними джерелами живлення рослин азотом є іони амонію та нітратів, які нагромаджуються в ґрунті завдяки процесу мінералізації органічних речовин або при внесенні їх з добривами. Бобові культури (люцерна, конюшина, люпин, горох та інші) завдяки симбіозу з бульбочковими бактеріями можуть засвоювати молекулярний азот атмосфери. При високих урожаях багаторічних бобових трав у зв'язку з азотфіксуючою діяльністю бульбочкових бактерій ґрунт збагачується азотом у кількості від 50 до 100 кг/га. Молекулярний азот можуть також зв'язувати в органічні сполуки вільноживучі мікроорганізми (5...15 кг/га азоту за рік). Разом з тим у ґрунті одночасно спостерігається біологічна іммобілізація азоту (перетворення його в недоступні форми) внаслідок поглинання мікрофлорою. Крім цього, можуть бути і прямі втрати азоту в результаті виділення молекулярного азоту та його окислів під час денітрифікації, або вимивання з ґрунту мінеральних сполук азоту, головним чином нітратів.

Частково втрати азоту компенсуються азотом, який потрапляє у ґрунт з атмосферними опадами (техногенне забруднення).

Фосфор відіграє надзвичайно важливу роль у метаболічних процесах. Він тісно зв'язаний з цілим рядом життєво важливих функцій й бере участь у процесах фотосинтезу, утворенні ядер та діленні клітин, спеціалізації клітин і в передачі спадковості. Фосфор бере участь в обміні речовин, і тому він повинен бути в кожній клітині. Він легко переміщується в рослинах і при недостатці може рухатись із старих тканин у молоді. Фосфор входить до складу аденозинтрифосфорної кислоти (АТФ), яка забезпечує необхідну кількість енергії для здійснення синтетичних процесів (біосинтезу білків, жирів, крохмалю, сахарози).

Фосфор має велике фізіологічне значення у процесах дихання, бродіння і фотосинтезу рослин. Він потрібний також для обміну вуглеводів і азотних речовин, прискорює перехід від вегетативного росту до генеративного розвитку, сприяє формуванню органів розмноження та досягання насіння. *Оптимальне фосфорне живлення сприяє підвищенню посухостійкості та зимостійкості рослин.*

З рівнем фосфатного живлення в процесі росту і розвитку рослин, особливо на ранніх стадіях його розвитку, пов'язані інтенсивність синтезу амінокислот у коріннях, нагромадження при його нестачі значної кількості невикористаного в процесах обміну нітратного азоту.

Під впливом фосфору рослини скоріше проходять біологічний цикл розвитку, а нестача його в більшій мірі відображується на врожаї насіння. При сильному фосфорному голодуванні пригнічується ріст вегетативних органів. Умови фосфатного живлення рослин відіграють важливу роль в підвищенні стійкості рослин проти шкідливого впливу посухи. Це обумовлено підвищенням, завдяки фосфору, обводненості структурних елементів клітин, що підвищує її стійкість до загального зменшення вмісту води в рослинах. *При сприятливих умовах фосфатного живлення підвищується інтенсивність куціння злакових культур, змінюється співвідношення між зерном і соломою.*

Більшість сільськогосподарських культур основну кількість фосфору споживають у перший період життя, створюючи певний його запас для подальшої реутилізації.

Калій – один з основних елементів мінерального живлення рослин. **Без калію рослини не можуть жити і розвиватись.** Загальна кількість калію в земній корі досягає 1,2%. В організмі тварин його вміст складає біля 1,5%, а в зелених рослинах калію в 10 разів більше: в золі озимої пшениці його кількість перевищує 25%, в золі картоплі – до 50%.

Калій в рослинах підтримує осмотичний тиск всередині клітин, підсилює гідrataцію колоїдів, що обумовлює краще обводнення тканин, завдяки чому рослини стають стійкішими до екстремальних ситуацій: надлишку і нестачі вологи, підвищенням та зниженням температур, концентрації солей в ґрунтового розчині. При оптимальному вмісті калію в рослинах підвищується їх стійкість до шкідників і хвороб, особливо до іржі, корневих гнилей, фітофторозу та інших. Калій значно знижує загрозу надмірного накопичення нітратів в продуктивній частині врожаю. За останніми даними внесення калійних добрив знижує надходження в рослини радіоактивних металів – цезію і стронцію.

Калій підвищує посухо- і морозостійкість рослин, сприяє кращому використанню заліза для синтезу хлорофілу, позитивно впливає на

фотосинтез і утворення таких важливих сполук: білки, жири, вуглеводи, зменшує вилягання зернових культур, підвищує стійкість рослин проти грибкових захворювань. Нестача його знижує їх продуктивність.

У рослинах калій знаходиться переважно у формі іону, зв'язаного з протоплазмою, частково він представлений солями органічних кислот.

У зернових колосових культур і льону основна кількість калію надходить до цвітіння, у картоплі та цукрових буряків надходження калію розтягнуто до досягання або збирання врожаю. З віком відносна кількість цього елемента в рослинах зменшується. Він концентрується в молодих частинах рослин та реутилізується, пересуваючись з старіших органів у молоді. При досягненні врожаю значну частину калію рослини можуть виділяти в ґрунт. Порівняно високий вміст калію у стеблах та листі, особливо в коренях і бульбоплодах.

При нестачі калію в ґрунті (легкі піщані ґрунти, торфовища) і недостатньому живленні ним у рослин послаблюється фотосинтез та дихання; затримується процес формування білків із простих азотовмісних сполук і їх транспортування в тканини рослин; відбувається інтенсивний розвиток вірусів, грибків, бактерій, рослини частіше вражаються шкідниками, хворобами, а їх продукція погано зберігається.

Нестача калію проявляється в побурінні країв листків та появі на них некротичних плям іржавого кольору, листки жовтіють і відмирають, затримується розвиток та дозрівання рослин.

Сірка – необхідний елемент мінерального живлення рослин. Вона входить до складу білків, особливо таких амінокислот як цистин, метіонін, вітамін В₂ (тіомін), гірчичного масла, є одним з елементів деяких антибіотиків, зокрема пеніциліну. **В рослинах сірка присутня у вигляді органічних і мінеральних сполук.** Її мінеральні форми є резервом сірки в рослині. *Найбільш високий вміст сірки в насінні бобових культур, а також у рослин, які містять гірчичні масла.* За кількістю сірки, яка виноситься з врожаєм культур, вона небагато поступається фосфору. З середніми врожайми зернових культур та картоплі з ґрунту виноситься 10...15 кг/га сірки; бобових трав, цукрових буряків – 20...30, капусти – 45...75 кг/га.

Кальцій – необхідний елемент для нормального росту наземних органів і коренів рослин. *Потреба в ньому настає уже в фазі проростання і надходить він в рослини протягом всього активного росту.* При нестачі кальцію, особливо при підвищених концентраціях одновалентних катіонів (Н⁺, Na⁺, K⁺), або катіонів Mg²⁺ порушується фізіологічна рівновага розчину, зупиняється ріст і розвиток коренів, вони

потовщуються і втрачають здатність поглинати поживні речовини.

Кальцію сільськогосподарські культури потребують велику кількість, особливо бобові. Кальцій позитивно впливає на розвиток кореневої системи, нейтралізує органічні кислоти, перетворюючи їх у нешкідливі для рослин сполуки, впливає на надходження у рослини бору, марганцю, молібдену та інших мікроелементів. Активізує діяльність корисної мікрофлори.

Кальцій впливає на обмін речовин в рослинах, переміщення вуглеводів, перетворення азотних речовин. Він відіграє важливу роль у побудові нормальних клітинних оболонок і в підтриманні кислотно-лужної рівноваги.

В рослинах кальцій зустрічається у вигляді іонів солей органічних і мінеральних кислот. *Більше нагромаджується кальцію у вегетативній частині рослин, менше в насінні.* Багато його засвоюють бобові, капуста, тютюн, а також соняшник, цукрові буряки, картопля. Негативно реагують на надлишок кальцію в ґрунті люпин, льон, картопля, що обумовлюється, головним чином, чутливістю до підлужування розчину при вапнуванні ґрунту.

Вміст кальцію в ґрунті звичайно достатній для задоволення потреб рослин, але на дуже кислих ґрунтах, особливо піщаних, надходження його в рослини утруднюється через підвищену концентрацію водню. При вапнуванні кислих ґрунтів вапно є не тільки меліоруючим засобом, а й джерелом кальцію для живлення рослин.

Магній входить до складу молекули хлорофілу і бере безпосередню участь у фотосинтезі. Він знаходиться також у складі пектинових речовин і фітину, який нагромаджується переважно в насінні.

Натрій, як і калій, знаходиться в рослинах у іонній формі. При нестачі калію натрій поліпшує ріст цукрових буряків, бавовнику, вівса. Вміст його у рослинах коливається від сотих частин грама до 20 г на 1 кг діючої речовини. Натрій сприяє тургесценції клітин, підтримуючи в них осмотичний тиск.

Залізо бере участь у процесах обміну речовин, виконує в клітині каталітичну функцію, входить до складу багатьох ферментів (пероксидаза, каталаза, цитро-хромоксидаза). Воно активує ферментні системи. Ферменти, до яких входить залізо, беруть участь в окисно-відновних реакціях дихання, фотосинтезу, азотфіксації, відновлення нітратів і нітритів у амінах та інших.

Вміст заліза у сухій речовині становить соті частки процента. Більше його у вегетативних органах, особливо коренях, винос його з врожаєм коливається від 1,5...2 (зернові) до 10...12 кг/га (картопля, цукрові буряки). При нестачі заліза зменшується інтенсивність утворення хлорофілу, затримується синтез та розкладання ростових речовин (ауксинів).

Мікроелементи.

Бор найбільше впливає на процеси запилення: без цього мікроелементу пилок не проростає і незапліднені квіти опадають. Тому при нестачі бору у всіх рослин знижується насіннева продуктивність. *Основна функція бору пов'язана з дозріванням та диференціюванням клітин.* Сприяє синтезу білків, амінокислот, зокрема триптофану. Підвищує врожай та вміст цукру у цукрових буряків, волокна у льону-довгунця, насіння конюшини і люцерни. Значення його пов'язане з вуглеводневим, білковим і нуклеїновим обмінами. Запобігає опаданню зав'язі і прискорює розвиток репродуктивних органів. *Внесення фосфору і вапна збільшує потребу рослин у борних добривах.*

Вміст бору в насінні злаків досягає: у ячменю 6,4; жита 6,5; вівса 7,5; пшениці 8,1; кукурудзи біля 4,7; у гречки 18,7; картоплі до 13; цукрових буряків до 32 мг на 1 кг сухої речовини. Винос бору врожаєм сільськогосподарських культур коливається від 27 до 30 г/га.

Марганець входить до складу активних груп 10 ферментів, які каталізують різні ланки метаболічних процесів. Його роль в певній мірі пов'язана з регулюванням окисно-відновних процесів. Марганець бере участь в синтезі аскорбінової кислоти та процесах фотосинтезу і дихання рослин.

Вміст марганцю в рослинах коливається від 15 до 400 г на 1 кг сухих речовин (за Я.В. Пейве), а винос з урожаєм – 0,35...4,5 кг/га.

Мідь входить до складу багатьох ферментів або активує їх дію. Ці ферменти беруть участь у процесах обміну речовин, фотосинтезі, диханні, будові та функціях нуклеїнових кислот, впливають на азотний обмін у рослинах. Нестача міді знижує синтез білків, через що мідне голодування обумовлює значне зниження врожаю зерна.

Мідь входить до складу багатьох ферментів, позитивно впливає на фотосинтез, вуглеводневий і білковий обміни у рослин. Найбільше реагують на внесення міді льон, коноплі, цукрові буряки, зернові.

Вміст міді в рослинах досягає 12 мг на 1 кг сухої речовини, а винос її з урожаєм культур коливається від 10 до 170 г/га.

Цинк входить до складу ферменту карбоангідрази, який активує процес дихання. Цинк стимулює утворення ростових речовин (ауксинів). Потреба рослин в цинку зростає з підвищенням інтенсивності освітлення. Вміст його в рослинах досягає 15...70 мг на 1 кг сухої речовини.

Молібден входить до складу нітротредуктази і нітрогенази (ферменту, який бере участь у фіксації азоту повітря бобовими культурами), а також здійснює відновлення нітратів у нітрити. При нестачі молібдену в рослинах нагромаджуються нітрати, які можуть перетворюватись у нітрити, а потім у нітросоаміни. Молібден бере участь у біосинтезі нуклеїнових кислот, фотосинтезі, диханні, утворенні пігментів, вітамінів.

Найбільш чутливі до нестачі молібдену бобові, коренеплоди, ріпак, капуста та інші. У насінні бобових його вміст складає від 0,5 до 20 мг/кг, злаків – від 0,2 до 1,0 мг/кг сухої речовини. Вміст більше 1 мг молібдену в 1 кг сухої речовини шкідливий для тварин і людини.

Кобальт виконує в клітинах ряд специфічних і неспецифічних функцій. Він входить до складу вітаміну В₁₂ та багатьох ферментів, підсилює діяльність бульбочкових бактерій. При нестачі кобальту порушується обмін речовин у людини – знижується утворення гемоглобіну, білків, нуклеїнових кислот.

Найбільш бідні кобальтом піщані та глинисто-піщані дерново-підзолисті ґрунти. При вапнуванні ґрунтів засвоюваність кобальту для рослин знижується. Низьким вважається вміст кобальту в 1 кг ґрунту 1,0 мг/кг, середнім – від 1,1 до 2,5, високим – від 2,6 до 3,0 мг/кг і дуже високим (надлишковим) – більше 3,0 мг/кг ґрунту.

11.5. Рослинна діагностика живлення сільськогосподарських культур

Важливим способом контролю за живленням с/г культур у період їх вегетації є **метод рослинної діагностики – визначення забезпеченості рослин поживними елементами за їх станом** (зовнішній вигляд, темпи росту і розвитку) і **хімічним складом**.

При візуальній діагностиці за зовнішнім виглядом всієї рослини або окремих її органів визначають нестача або надлишок якого елемента живлення є причиною тих чи інших зовнішніх ознак пригніченого стану рослин.

При хімічній діагностиці визначають валовий вміст поживних елементів у всій рослині або листках (листова діагностика).

Використання рослинної діагностики в умовах застосування інтенсивних технологій дає змогу забезпечити сільськогосподарським культурам оптимальний режим живлення у всі фази їх росту і розвитку.

При азотному голодуванні сповільнюється ріст і розвиток рослин, особливо вегетативної маси, порушується обмін речовин, послаблюється фотосинтез, зменшується продуктивність рослин. **Ознаки:**

1. Листки стають світло-зеленими.
2. У злаків знижується інтенсивність кущіння, у плодових – опадає зав'язь.

На нестачу азоту дуже реагує озима пшениця рано навесні, у фазі виходу у трубку і під час колосіння.

При фосфатному голодуванні затримується ріст стебел і листків та формування насіння.

Ознаки:

1. Гофрованість та скручування листків по краях.
 2. Поява пурпурного, багряного та фіолетового відтінків у забарвленні нижніх листків. У злакових культур появляються фіолетові смуги, у картоплі – вузькі темно-коричневі смужки.
 3. Скручування та передчасне засихання листків, швидке відмирання їх. Особливо це характерно для цукрових буряків.
 4. Затримання достигання.
 5. Зниження врожаю та погіршенні його якості.
- Фосфор потрібен майже всім рослинам на початку вегетації.

Калійне голодування. Ознаки:

1. Пожовтіння, потім побуріння і відмирання листків.
2. У картоплі рано відмирає бадилля.

Калій особливо потрібен під час цвітіння. Найбільше на нього реагують корене- і бульбоплоди, соняшник, гречка, льон, конюшина, люцерна, овочеві.

При нестачі **кальцію** спостерігається хлороз листків, зупиняється ріст і розвиток коренів, вони потовщуються і втрачають здатність поглинати поживні речовини, порушується обмін речовин, корені ослизнюються. Особливо потрібен кальцій на ґрунтах з кислою реакцією.

При нестачі **магнію** зменшується вміст хлорофілу в зелених частинах рослин; на листках, особливо нижніх, з'являються плями, вони стають блідими між жилками (частковий хлороз, «мармуровий хлороз»). Розвиток рослин уповільнюється, погіршується їх ріст.

Нестача марганцю призводить до порушення азотного живлення, зменшення вмісту білків, вуглеводів і продуктивності рослин.

Зовнішні **ознаки** голодування рослин на марганець: сіра плямистість листків у злакових; хлороз цукрових буряків, зернобобових, тютюну і бавовника; пожовтіння листків, засихання молодих гілок у плодово-ягідних культур.

При нестачі **бору** у рослин відмирають точки росту. Буряки уражаються гниллю серцевини, картопля – паршею, льон – бактеріозом. Великі дози бору для рослин шкідливі, проявляються появою опіків і побурінням нижніх листків, значним їх опаданням.

Нестача міді проявляється побілінням кінчиків листків, зниженням врожаю, пустозернистістю у злакових та сухими вершками у плодкових культур.

Цинкове голодування рослин викликає затримання росту, особливо листків (дрібнолистість), побіління та хлороз листків, скручування листових пластинок.

ТЕМА 12 ВИДИ ДОБРИВ ТА ЇХ ЗАСТОСУВАННЯ

- 12.1. Види добрив
- 12.2. Азотні добрив
- 12.3. Фосфорні добрива
- 12.4. Калійні добрива
- 12.5. Мікродобрива
- 12.6. Комплексні мінеральні добрива
- 12.7. Фізико-механічні властивості мінеральних добрив
- 12.8. Органічні добрива
- 12.9. Бактеріальні добрива
- 12.10. Удобрення сільськогосподарських культур у сівозмінах



12.1. Види добрив

Добривами називають мінеральні та органічні речовини до хімічного складу яких входять необхідні для рослин елементи живлення.

Добрива класифікують за:

- способом виробництва;
- хімічним складом;
- фізичним станом;
- характером дії на ґрунт і рослини;
- концентрацією діючих речовин.

За способом виробництва розрізняють *місцеві* і *промислові* добрива.

До промислових належать майже всі мінеральні добрива, які виробляють на хімічних підприємствах.

Місцеві добрива виробляють або добувають на місці їх використання, тобто безпосередньо в господарствах. До місцевих добрив належать органічні добрива: гній, гноївка, пташиний послід, торф, а також вапнякові туфи, зола та інші.

Мінеральні добрива переважно містять елементи живлення у вигляді неорганічних сполук, а також деякі органічні речовини, що виробляються промисловістю, наприклад, сечовина (карбамід) та продукти її конденсації з формальдегідом (уреаформ).

Вид мінерального добрива визначається основним елементом живлення, що міститься в ньому.

В азотних добривах поживною речовиною є азот (N), у фосфорних – фосфор (P_2O_5), у калійних – калій (K_2O) і т.д.

За хімічним складом мінеральні добрива поділяють на такі групи:

- *прості* добрива, що містять лише один елемент живлення;
- *комплексні добрива*, що містять два або більше поживних елементів.

Комплексні добрива поділяють на *складні, змішані і складно-змішані*.

Складні добрива містять два або більше елементів живлення у молекулі хімічної сполуки, з якої складається добриво (наприклад, амофос, діамфос та інші). Їх отримують в результаті взаємодії вихідних хімічних речовин, а також сумісною кристалізацією або сплавленням компонентів.

Змішані добрива – це механічна суміш простих та складних добрив у певному співвідношенні.

Складно-змішані добрива добувають змішуванням готових простих добрив та введенням у суміш рідких і газоподібних продуктів (нітрофос, нітрофоска, амонізований суперфосфат).

За характером дії на рослини бувають добрива *прямої і побічної дії*.

Добрива прямої дії вносять безпосередньо в ґрунт для забезпечення рослин потрібними елементами живлення. Це – азотні, фосфорні, калійні і мікродобрива.

Добрива побічної дії вносять для поліпшення властивостей ґрунту і мобілізації в них поживних речовин. Наприклад, вапнякові добрива і гіпс поліпшують фізико-хімічні властивості ґрунту, його водний і поживний режим і тим самим впливають на врожайність сільськогосподарських культур.

За фізичним станом мінеральні добрива поділяють на *тверді і рідкі*.

Тверді добрива залежно від розміру часточок поділяють на *порошкоподібні* (розмір часточок < 1 мм) і *гранульовані* (1...4 мм).

Рідкі добрива отримують розчиненням у воді простих та складних добрив або взаємодією розчинів хімічних реагентів. Суміші на основі рідких добрив, які частково містять тверді компоненти, називають *суспендованими* добривами.

За характером дії на ґрунт добрива поділяють на *фізіологічно лужні і фізіологічно кислі*.

Фізіологічно лужними називають добрива, з яких рослини швидше вбирають аніони, а катіони, залишаючись у ґрунті, підлужують його (натрієва та кальцієва селітри).

Фізіологічно кислі – це добрива, з яких рослини використовують катіони; аніони підкислюють ґрунт (сірчаноокислий амоній, хлористий калій та аміачна селітра).

Хімічно кислі – містять поживні речовини у формі кислих солей і частково вільну кислоту (суперфосфат).

Хімічно лужні – містять окисли лужних металів – кальцію, магнію, натрію та калію (мартенівський фосфатшлак і термофосфати).

Біологічно кислі добрива (карбамід) підкислюють ґрунт в результаті мікробіологічного перетворення амідної або амонійної форми азоту до нітратної (процес нітрифікації).

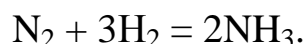
За концентрацією діючих речовин розрізняють мінеральні добрива *низькоконцентровані* (до 25%), *концентровані* (25...60%) та *висококонцентровані* (понад 60%).

12.2. Азотні добрива

Азотні добрива залежно від форми азотних сполук (нітратна, амонійна, амідна та інші) поділяють на групи:

- **нітратні** (натрієва, кальцієва селітри);
- **амонійні** (сульфат амонію, хлористий амоній);
- **амонійно-нітратні** (аміачна селітра);
- **амідні** (сечовина);
- **аміачні** (безводний аміак, аміачна вода);
- **карбамід-амонійно-нітратні** (карбамід-аміачна суміш – КАС).

Азотні добрива виробляють на основі синтетичного аміаку, який отримують з молекулярного азоту і водню. Азот отримують при пропусканні повітря через генератор при згоранні коксу. Джерелом водню є природний газ. Із суміші азоту і водню (у співвідношенні 1:3) при високій температурі і тиску в присутності каталізаторів отримують аміак



Із синтетичного аміаку виробляють амонійні азотні добрива, а також азотну кислоту, яка є сировиною для амонійно-нітратних і нітратних добрив.

Нітратні добрива: натрієва селітра, кальцієва селітра.

Натрієва селітра NaNO_3 містить 16% азоту і 26% натрію. Вона є побічним продуктом при виробництві азотної кислоти з аміаку. Виглядає як дрібнокристалічна сіль білого або сіруватого кольору, добре розчинна у воді, гігроскопічна, при зберіганні може злежуватись.

Кальцієва селітра $\text{Ca}(\text{NO}_3)_2$ (нітрат кальцію або азотнокислий кальцій) містить 13...15% азоту. Отримують при нейтралізації азотної кислоти вапном, а також як побічний продукт при виробництві комплексних добрив (нітрофосок). Кристалічна сіль білого кольору, добре розчинна у воді, дуже гігроскопічна, при зберіганні дуже злежується.

Натрієва і кальцієва селітри є фізіологічно лужними добривами: рослини засвоюють аніон NO_3^- , а катіони Ca і Na змінюють реакцію ґрунтового розчину в лужну сторону.

Ці добрива доцільно використовувати на кислих дерново-підзолистих ґрунтах. Вони дуже легко вимиваються з орного шару ґрунту, тому їх краще використовувати весною під передпосівну культивування або для підживлення рослин під час вегетації.

Амонійні добрива: сульфат амонію, хлорид амонію, вуглекислий амоній.

Сульфат амонію або **сірчаноокислий амоній** $(\text{NH}_4)_2\text{SO}_4$ використовують найбільше. Отримують його при вловлюванні аміаку сірчаною кислотою з газів, які утворюються при коксуванні кам'яного вугілля. Містить 20,8...21% азоту в аміачній формі і до 0,2% залишку сірчаної кислоти. Кристалічний порошок білого, сірого, синього або фіолетового кольору. Сульфат амонію негігроскопічний, має сипкість, не

злежується, добре розсівається. **Це фізіологічно кисле добриво, придатне для всіх способів внесення, рекомендується під всі сільськогосподарські культури.** Використовують на сільськогосподарських угіддях Степу та Лісостепу, на Поліссі з одночасним внесенням вапна.

Хлорид амонію (NH_4Cl) містить 24...25% азоту. Його отримують як побічний продукт при виробництві соди. Дрібнокристалічна гігроскопічна сіль білого або жовтуватого кольору. **Недоліком цього добрива є великий вміст хлору (66,7%) та гігроскопічність**, що необхідно враховувати при внесенні під чутливі до хлору культури (картопля, тютюн, виноград, конюшина, соняшник, люпин, льон та інші).

Аміачні добрива: рідкий безводний аміак, аміачна вода.

Рідкий безводний аміак (NR_3) – висококонцентроване азотне добриво, що містить 82,3% азоту. Безбарвна рідина, зберігається в спеціальних сталевих цистернах. На повітрі бурхливо кипить і швидко випаровується. Вносять у ґрунт спеціальними машинами на глибину не менше 12...15 см при дотриманні правил безпеки. **Його необхідно вносити тільки до посіву культур.** При внесенні у ґрунт безводний аміак переходить у газоподібний стан і вбирається ґрунтом з утворенням гідроксиду амонію NH_4OH . Недоліком рідкого аміаку є його втрати внаслідок вивітрювання в атмосферу.

Аміачна вода (NH_3) H_2O – це розчин аміаку у воді. Жовтувата рідина із запахом нашатирного спирту. У воді першого сорту міститься 20% азоту або 25% аміаку, другий сорт має 18% азоту або 22% аміаку. Зберігається в сталевих герметичних цистернах, викликає корозію кольорових металів (міді, цинку, олова). Вносять у ґрунт на глибину 12...15 см за допомогою культиваторів-рослиннопідживлювачів. **Потенційно кисле добриво, використовують під всі культури як в основному удобренні, так і в підживленні.**

Амонійно-нітратні добрива. Аміачна селітра NH_4NO_3 – найпоширеніше азотне добриво. Містить 34,7...35,0% азоту (порівну в аміачній і нітратній формах). Виробництво аміачної селітри базується на нейтралізації газоподібним аміаком 45...58%-го розчину азотної кислоти з наступним випаровуванням. Вона може бути гранульованою і кристалічною, білого, жовтого, а часом і червоного кольору. Легко розчиняється у воді, тому швидко засвоюється рослинами. Недоліком цього добрива є висока гігроскопічність, особливо не гранульована форма, тому швидко відволожується і злежується. **Аміачна селітра – дуже цінне добриво для всіх культур на всіх ґрунтах при основному удобренні, для внесення в рядки і для підживлення.**

Амідні добрива містять азот, зв'язаний в амідну форму (NH_2). До них відноситься **сечовина (карбамід, діамід вугільної кислоти)** –

CO(NH₂)₂. Містить 46% азоту в формі аміду, не більше 0,9% біурету і 0,25% вологи. Отримують її синтезом з аміаку і вуглекислого газу при температурі 185...200°C і тиску 1800...2000 кПа. Добриво гранульоване з розміром гранул 1...2,5 мм.

Сечовина (карбамід) – висококонцентроване добриво, містить 45...46% азоту, має невелику фізіологічну кислотність, добрі фізичні властивості, негігроскопічна, добре розсіюється, відносно стійка до вилуговування, добре розчиняється у воді, майже не злежується, **одне із кращих азотних добрив. Її можна використовувати як основне добриво та для підживлення на різних ґрунтах.** При поверхневому внесенні можуть спостерігатись втрати азоту внаслідок вивітрювання аміаку з вуглекислого амонію. Сечовину використовують також для некореневого підживлення (через листя) зернових під час вегетації 10...15%-ми розчинами з добавкою ретардантів, гербіцидів і пестицидів. Використовують карбамід і як харчову добавку у тваринництві.

До **карбамід-амонійно-нітратних** добрив відноситься **карбамід-аміачна суміш (КАС)**, яка містить 28...32% азоту. На відміну від безводного аміаку та аміачної води КАС не містить вільного аміаку і тому більш технологічна. **КАС використовують під всі сільськогосподарські культури для основного удобрення, для підживлення зернових та інших культур.** На основі КАС можна готувати комплексні добрива, до яких можуть входити інші елементи живлення, в т.ч. і мікроелементи.

Повільнодіючі слабозчинні азотні добрива. Концентровані добрива, які містять азот в нерозчинній або слабозчинній формі. Вміст загального азоту становить 32...42%, у тому числі 4...10% водорозчинного. Азот цих добрив повільно переходить в засвоювану форму, поступово використовується рослинами протягом вегетації і не втрачається з ґрунту.

Повільнодіючі азотні добрива – це продукти конденсації сечовини CO(NH₂)₂ і аліфатичних альдегідів. До повільнодіючих добрив належать: **сечовино-формальдегідне добриво (СФД), сечовино-ацетальдегідне, кротоніло-дендисечовина (КДС), ізобутиддендисечовина (ІБДС) і оксамід.** Перевагою цих добрив перед іншими азотними є те, що **азот з них не вимивається з ґрунту.** Вони перспективні для зони Полісся, їх застосування зменшує вилягання зернових культур і льону.

12.3. Фосфорні добрива

Фосфорні добрива – це продукти переробки природних мінералів – фосфоритів і апатитів, а також деякі відходи металургійної промисловості. У фосфоритах і апатитах фосфор міститься здебільшого у формі

трикальцієвого фосфату.

Фосфорні добрива за розчинністю поділяють на три групи: водорозчинні – звичайний та подвійний суперфосфат; **розчинні в лужному цитратному розчині** (реактив Петермана) або в 2-процентному розчині цитратної (лимонної) кислоти – мартенівський фосфатшлак, знефторений фосфат; **важкорозчинні**, які лише частково розчиняються в 2-процентній цитратній кислоті – фосфоритне борошно.

У рік внесення рослини використовують 15...20% фосфору добрив. Залишки його в ґрунті сільськогосподарські культури використовують протягом кількох років.

Водорозчинні фосфорні добрива: суперфосфат звичайний і подвійний.

Суперфосфат звичайний (порошкоподібний та гранульований) – універсальне фосфорне добриво. Містить 19...20% засвоюваного фосфору (P_2O_5); вільної фосфорної кислоти не більше 5%; вологи – не більше 12...13%. За зовнішнім виглядом – це порошок сірого або темно-сірого кольору, слабогігроскопічний, трохи злежується. Фосфор міститься у формі монокальцієвого фосфату $Ca(HPO_4)_2 \cdot H_2O$. Гранульований суперфосфат не злежується, добре розсівається. Отримують простий суперфосфат обробкою апатиту або фосфориту сірчаною кислотою.

Суперфосфат добре засвоюється рослинами, застосовують майже під всі культури для основного удобрення, під передпосівну культивуацію, внесення в рядки і при підживленні культур в період вегетації. Найефективніше це добриво у Степу і Лісостепу. Застосовують також молібденізований суперфосфат.

Суперфосфат подвійний $Ca(H_2PO_4)_2 \cdot H_2O$ виробляють у гранульованій формі, вміст засвоюваної P_2O_5 – 43...49%, вільної кислоти – не більше 2,5%. Отримують його розкладанням апатитів або фосфоритів концентрованою фосфорною кислотою. Фосфор міститься у формі водорозчинного монокальцієвого фосфату. На відміну від простого суперфосфату, не містить сульфату кальцію, але за впливом на врожай культур не відрізняється. **Застосовують на всіх ґрунтах під всі сільськогосподарські культури для основного, рядкового внесення і для підживлення.**

Цитратнорозчинні фосфорні добрива: фосфатшлак мартенівський, знефторений фосфат.

Фосфатшлак мартенівський – побічний продукт металургійних заводів. Важкий, темно-сірий, дрібно розмелений порошок. Фосфор у фосфатшлаку знаходиться в сполуках з кальцієм та залізом переважно у вигляді сілікофосфатів. Загальний вміст P_2O_5 – 13,8...15,8%, у тому числі 8...12% цитратнорозчинного, який вважається засвоюваним рослинами.

Крім фосфору, до складу фосфатшлаку входять окиси кальцію (25...30%), магнію (7...9%) і марганцю. **Найбільш ефективний на дерново-підзолистих і опідзолених ґрунтах, де він не поступається перед суперфосфатом.** Фосфатшлак має лужну реакцію, тому його вносять на ґрунтах з підвищеною кислотністю ґрунтового розчину для основного внесення (під оранку).

Знефторений фосфат отримують з апатиту обробкою парою при температурі 1400...1500° і з додаванням піску (2...3%). При цьому фосфор перетворюється у засвоювані рослинами форми – цитратнорозчинні сполуки, які становлять біля 80% загальної кількості фосфору, що міститься у знефтореному фосфаті. Вміст цитратнорозчинного фосфору (P₂O₅) у цьому добриві становить 30...32%, фтору – не більше 0,2%. **Знефторений фосфат має добрі фізичні властивості і на дерново-підзолистих та опідзолених ґрунтах за впливом на врожай культур при основному внесенні не поступається перед суперфосфатом.**

Важкорозчинні фосфорні добрива: фосфоритне борошно.

Фосфоритне борошно (Ca₃(PO₄)₂) отримують розмелюванням фосфоритів різних покладів, розташованих на території України. Це тонкий порошок сірого або бурого кольору різних відтінків. **Залежно від вмісту фосфору фосфоритне борошно поділяють на чотири сорти:** вищий сорт містить 30% P₂O₅; перший – 25, другий – 22 і третій – 19% P₂O₅. Не розчиняється у воді, має лужну реакцію, добрі фізичні властивості, але малодоступний для рослин. Якість фосфоритного борошна тим вища, чим більше в ньому фосфору і чим більша тонина помолу. **Фосфоритне борошно ефективно на ґрунтах з підвищеною кислотністю** (дерново-підзолистих, сірих лісових, чорноземах опідзолених та вилугуваних) **при основному внесенні під цукрові буряки, озиму пшеницю та інші культури.** Його дія, з врахуванням післядії, в сівозміні досягає 70...80% від приростів врожаю при внесенні суперфосфату. Особливо добре засвоюють фосфор з фосфоритного борошна люпин, гречка, коноплі та горох.

12.4. Калійні добрива

Асортимент калійних добрив залежить від хімічного складу калійної сировини і за вмістом поживних речовин їх поділяють на дві групи: **прості калійні добрива і концентровані калійні добрива.**

Прості калійні добрива місять калію (K₂O) до 30%. До них відносять: силвініт, каїніт, полігаліт, шеніт, лангбейніт. Ці добрива

добувають простим розмелюванням калійних руд, тому їх називають сирими калійними солями.

Концентровані калійні добрива містять калію (K_2O) понад 30%; до цієї групи добрив належать хлорид калію, сульфат калію (сірчаноокислий калій), сульфат калію-магнію (калімагnezія), калійно-магнієвий концентрат (калімаг), змішані (30% і 40%-ні) калійні солі, хлор-калій електроліт, поташ.

Прості калійні добрива: сільвініт, каїніт.

Сільвініт $KClNaCl$ складається з двох мінеральних компонентів: сільвініту KCl і галіту $NaCl$. Добувають сільвініт розмелюванням сільвінітової породи. Вміст K_2O в ньому становить 12...18%. Крупнокристалічне добриво з кристалами білого, рожевого або бурого кольору. Сільвініт малогіроскопічний, добре розсіюється, але при тривалому зберіганні може злежуватись.

Недоліком сільвініту є великий вміст хлору: при внесенні 60 кг K_2O у формі сільвініту в ґрунт потрапляє 90 кг хлору і 40 кг Na_2O . Тому сільвініт не придатний для удобрення чутливих до хлору культур: картоплі, тютюну, винограду, льону та інших. **Особливе цінним добривом сільвініт є для цукрових і кормових буряків**, які позитивно реагують на великий вміст натрію.

Каїніт ($KCl \cdot 2MgSO_4 \cdot 3H_2O$) – зерниста подрібнена до розмірів 4 мм каїнітова або каїніто-лангбейнітова руда сірого, темного або червоного кольору. Вміст окису калію (K_2O) коливається в межах 9,5...10%, і 45...47% хлористого натрію. На 1 кг K_2O в каїніті припадає 2...2,5 кг хлору. Цінним компонентом є окис магнію (MgO), вміст якого складає від 7 до 10%. **Найбільший ефект отримують при внесенні каїніту восени під глибоку оранку** під цукрові і кормові буряки, капусту, конюшину та інші бобові трави.

Концентровані калійні добрива: хлористий калій, сульфат калію (сірчаноокислий калій), сульфат калію-магнію (калімагnezія).

Хлористий калій (хлорид калію KCl) – основне калійне добриво, доля якого становить 95% в загальному обсязі використання калійних добрив. Містить 57...60% K_2O . Це кристалічна речовина рожевого або білого кольору, добре розчинна у воді. Отримують хлористий калій з сільвініту завдяки розподілу його на хлориди калію і натрію з наступним збагаченням методом флотації. Малогіроскопічний, але злежується при тривалому зберіганні. **Хлористий калій застосовують під усі сільськогосподарські культури, особливо він ефективний на торфовищах і легких супіщаних ґрунтах. Він підкислює ґрунт**, тому при застосуванні на кислих ґрунтах необхідно поєднувати з вапнуванням і лужними формами добрив.

Сульфат калію (сірчаноокислий калій K_2SO_4) – концентроване безхлорне добриво. Містить 48...50% K_2O . Безколірна дрібнокристалічна сіль, яка добре розчиняється у воді. Сульфат калію має добрі фізичні властивості: негігроскопічний, не злежується, добре розсівається. **Його можна застосовувати на всіх ґрунтах для основного, рядкового внесення і для підживлення.** Особливо цінне добриво для тютюну, картоплі, конюшини, винограду, тобто культур, чутливих до хлору.

Сульфат калію-магнію (калімагнезія) $K_2SO_4 \cdot MgSO_4$ містить 28...30% K_2O , 8...10% MgO , а також домішки KCl і $NaCl$ (5%). Добриво негігроскопічне, не злежується, добре розсівається. **Калімагнезію можна використовувати під усі культури**, але в першу чергу під чутливі до хлору (тютюн, картопля, бобові трави, виноград). Домішки магнію роблять це добриво особливо ефективним на піщаних дерново-підзолистих ґрунтах.

Калійна сіль змішана ($KCl+NaCl$). Отримують механічним змішуванням хлористого калію з тонко розмеленим силвінітом або каїнітом. Містить 30...40% K_2O , 15...20% Na_2O , 39...52% хлору. Сірувата кристалічна сіль, при тривалому зберіганні може злежуватись, в сухому стані розсівається задовільно. **Можна використовувати на всіх ґрунтах**, але на кислих ґрунтах його треба поєднувати з вапнуванням.

Калімаг (калійно-магнієвий концентрат) $K_2SO_4 \cdot 2MgSO_4$ – містить 19% калію (K_2O), 8...9% MgO і до 8% хлору. Зернистий або гранульований продукт сірого кольору, майже безхлорне сірковмісне добриво, має добрі фізичні властивості, негігроскопічний, не злежується, добре розсівається. **Найкраще використовувати на легких ґрунтах Полісся**, під картоплю і трави.

Хлористий калій електроліт (хлор-калій електроліт) містить 45% K_2O з домішками 3% $NaCl$, 2...3% $MgCl_2$, 16% Na_2O . Негігроскопічний, не злежується, добре розчиняється у воді, розсіюваність добра, підкислює ґрунт. **Застосовують при основному внесенні під всі сільськогосподарські культури**, крім чутливих до хлору.

Цементний пил – відходи цементної промисловості, безхлорне калійне добриво з вмістом 10...15% K_2O . **Застосовують як основне добриво, особливо ефективний на кислих ґрунтах** під культури, які чутливі до хлору.

Зола є цінним фосфорно-калійним та вапняковим добривом. В ній міститься до 6,4% P_2O_5 , до 15% калію (K_2O) і біля 40% кальцію (CaO), а також мікроелементи. **На відміну від багатьох промислових добрив зола не містить хлору і тому дуже цінна для всіх культур, які негативно реагують на хлор, особливо на кислих дерново-підзолистих ґрунтах.**

Оскільки *прості мінеральні добрива перед внесенням змішують* тобто отримують *туки*, то для цього слід дотримуватися схеми змішування добрив (рис. 12.1). При цьому необхідно враховувати потребу ґрунтів у вапнуванні та гіпсуванні.

Вносять добрива різними способами – під оранку, в рядки (під час сівби), під культивуацію (перед сівбою) і підживлення (під час вегетації). Найефективніше – основне внесення.

№	Назва добрив	1	2	3	4	5	6	7	8	9	10	11	12	13	14	15	16	17
1	Сірчаноокислий амоній	+	-	+	+	+	-	0	+	-	+	+	+	+	+	+	-	+
2	Ціанамід кальцію	-	+	-	-	-	0	0	-	+	+	-	+	0	0	0	+	-
3	Аміачна селітра	+	-	+	+	+	-	+	0	-	+	+	+	+	+	+	-	+
4	Хлористий амоній	+	-	+	+	+	-	0	+	-	+	+	+	+	+	+	-	+
5	Сечовина (карбамід)	+	-	+	+	+	-	+	+	-	+	+	+	+	+	+	-	+
6	Кальцієва селітра	-	+	-	-	-	+	0	-	+	+	-	+	0	0	0	+	-
7	Суперфосфат	+	-	0	+	0	-	0	+	+	+	+	0	+	+	+	-	+
8	Натрієва селітра	0	0	+	0	+	0	+	0	+	+	+	+	+	+	+	+	+
9	Фосфатшлак	-	+	-	-	-	+	+	-	+	+	-	+	0	0	0	+	0
10	Фосфоритне борошно	+	+	+	+	+	+	+	+	+	+	+	+	+	+	+	+	+
11	Кісткове борошно	+	-	+	+	+	-	+	+	-	+	+	+	+	+	+	-	+
12	Преципітат	+	+	+	+	+	+	+	0	+	+	+	+	+	+	+	-	+
13	Сильвініт і каїніт	+	0	+	+	+	0	+	+	0	+	+	+	+	+	+	0	+
14	Хлористий калій	+	0	+	+	+	0	+	+	0	+	+	+	+	+	+	0	+
15	Калійні солі 30...40%-ні	+	0	+	+	+	0	+	+	0	+	+	+	+	+	+	0	+
16	Вапно	-	+	-	-	-	+	+	-	+	-	-	+	0	0	0	+	-
17	Гній	+	-	+	+	+	-	+	+	-	+	+	+	+	+	+	-	+

Умовні позначення: «+» – можна змішувати; «-» – змішувати не можна; «0» – можна змішувати перед внесенням у ґрунт.

Рисунок 12.1. Схема змішування добрив

12.5. Мікродобрива

Мікродобрива містять мікроелементи, які входять до складу рослин в невеликій кількості (від тисячної до стотисячної долі відсотка), але відіграють дуже важливу роль для нормального росту і розвитку. Найбільш вивчений вплив на продуктивність рослин таких мікроелементів, як **бор, мідь, цинк, марганець, молібден, кобальт**. Вони беруть участь в багатьох важливих фізіологічних процесах синтезу органічних речовин, їх обміну та інших.

Як мікродобрива використовують технічні солі, деякі відходи промисловості (марганцевий шлам), молібденові відходи електролампових заводів. Багато мікроелементів у підстилковому напівперепрілому гної: марганцю 201, міді 16, бору 20, кобальту 1, цинку 96 і молібдену 2 мг на 1 кг сухої речовини.

Найкращим способом використання мікроелементів (мікродобрив) є введення їх до складу звичайних та комплексних мінеральних добрив.

Борні добрива – борна кислота H_3BO_3 з вмістом бору 17,5%, бормагнієві добрива (біля 13% борної кислоти або 2,3% бору і 14% окислу магнію), різні бормагнієві відходи, простий та подвійний суперфосфат з бором.

Бормагнієві добрива особливо ефективні на дерново-підзолистих і торф'яних ґрунтах.

Борні добрива вносять в ґрунт з розрахунку 0,5...1,5 кг/га бору під льон, цукрові буряки, овочеві та плодово-ягідні культури. Для намочування насіння зернових і овочевих культур застосовують 0,01...0,03%-ий розчин борної кислоти, для насіння льону – 0,05%-ий розчин, для бобових культур і цукрових буряків – 0,005...0,015%-ий розчин. Для позакореневого підживлення на 1 л води беруть 200...250 мг бору. На 1 га використовують 800...1000 л. розчину.

Марганцеві добрива. Промислові відходи – марганцеві шлами – містять 9...15% марганцю і 24,6 сірчаноокислого марганцю $MnSO_4 \cdot 4H_2O$, марганізований суперфосфат з вмістом 15...17,5% P_2O_5 і 2...3% Mn.

Сірчаноокислий марганець використовують для локального внесення в ґрунт, намочування насіння та позакореневого підживлення.

Для позакореневого підживлення використовують суміш 0,05...0,10% розчинів сульфату марганцю та перманганату калію з розрахунку 300...400 л/га.

Сульфат марганцю вносять у ґрунт (5 кг/га оксиду марганцю), а також застосовують для обпудрювання насіння (50...100 г солі і 200...450 г тальку на 1 ц насіння).

Особливо ефективні марганцеві добрива під цукрові буряки, кукурудзу і овочеві культури на чорноземних карбонатних ґрунтах.

Молибденові добрива. Рослинам доступні лише сполуки молибдену у формі молибдатів (MoO_4^{2-}). *Соли молибдену (молибдат амонію) застосовують при передпосівному обробітку насіння та для позакореневого підживлення рослин.* Для обпудрювання зернових на 100 кг насіння беруть 40 г солі і 200 г тальку, капусти і конюшини – 10 г солі і 90...190 г тальку. Позакореневе підживлення проводять 0,02...0,03%-м розчином молибдату амонію в кількості 300...400 л/га.

Мідні мікродобрива. Використовують *мідний купорос* (CuSO_4), який містить біля 25% міді, для передпосівного обробітку насіння і позакореневого підживлення. Норма препарату при обпудрюванні 20 г/ц насіння.

Колчеданні (піритні) недогарки – це відходи сірчано-кислотного та паперово-целюлозного виробництва, містять 0,3...1% міді та невелику кількість марганцю, кобальту, цинку. Вносять добрива у ґрунт в кількості 5...6 ц/га.

Найбільша потреба рослин у мідних добривах на торф'яних та піщаних дерново-підзолистих ґрунтах, а також на карбонатних ґрунтах з високим вмістом органічної речовини.

Цинкові добрива – найпоширеніші серед решти мікродобрив. Застосовують сульфат цинку, а також деякі відходи промисловості.

Сульфат цинку (сірчаноокислий цинк ZnSO_4) кристалічна сіль сірувато-білого кольору, розчинна у воді. Вміст цинку 25%. Для передпосівного обробітку насіння і позакореневого підживлення рослин використовують 0,05...0,1%-ний розчин сульфату цинку. Обробіток ведуть одночасно з протруюванням насіння інсектофунгіцидами.

Цинкове полімікродобриво – порошок темно-сірого кольору містить 25% Zn, 1% MoO_3 , 0,4% Mn, 13% CuO та інші елементи. Можна застосовувати для передпосівного обробітку насіння (на 1 т насіння 4 кг препарату) і внесення в ґрунт (на 1 га 3...5 кг Zn).

Потреба в цинку проявляється на ґрунтах, що мають слабокислу або близьку до нейтральної реакції. Це дерново-карбонатні ґрунти, чорноземи карбонатні.

Підсилення цинкової недостатності у рослин викликають високі норми фосфорних добрив або великий вміст фосфору у ґрунті.

Кобальтові добрива. Використовують *сульфат і хлорид кобальту*, а також промислові відходи, що містять кобальт.

Сульфат кобальту (сірчаноокислий кобальт $\text{CoSO}_4 \cdot 7\text{H}_2\text{O}$) – червона кристалічна речовина, добре розчинна у воді. Містить близько 21% кобальту.

Хлорид кобальту (хлористий кобальт $\text{CoCl}_2 \cdot \text{H}_2\text{O}$) – червоні або темно-рожеві кристали. Містить 2,7% кобальту.

Кобальтові добрива у вигляді сульфату і хлориду кобальту рекомендують застосовувати для обробітку насіння і позакореневого підживлення (0,005...0,1%-ний розчин), а при внесенні в ґрунт – 0,1...0,2 кг/га.

Висока ефективність мікродобрив досягається тільки при рівномірному їх розміщенні у ґрунті. Надлишкова кількість мікроелементів може призвести до негативної дії, а занижені норми окремих мікроелементів не дають ефекту.

Важливою умовою ефективного використання мікродобрив є забезпечення сільськогосподарських культур добривами, які містять основні макроелементи (азот, фосфор, калій).

12.6. Комплексні мінеральні добрива

Комплексними називають мінеральні добрива з вмістом у різноманітному співвідношенні 2...3 і більше елементів живлення – азоту, фосфору, калію, магнію, сірки і мікроелементів (марганець, бор, молібден, цинк, мідь). Комплексні добрива можуть містити також інсектициди, фунгіциди, гербіциди та інші речовини, які поліпшують умови росту, розвитку та збільшують продуктивність с/г культур. Використання таких добрив дає велику економію транспортних витрат, будівництва складів, тари і засобів механізації для внесення їх у ґрунт.

Складні добрива: амофос, діамфос, нітроамофоска, нітрофоска, нітрофос, карбоамофоска, карбоамофос, кристалін, суперфоска.

Амофос – однозаміщений фосфорнокислий амоній ($\text{NH}_4\text{H}_2\text{PO}_4$) з вмістом 12% азоту і 52% фосфору, це висококонцентроване добриво. Добувають його нейтралізацією фосфорної кислоти аміаком. Має добрі фізичні властивості, негігроскопічне, добре розсівається у вигляді гранульованого продукту. Використовують амофос при рядковому і основному внесенні під цукрові буряки, зернові культури. Добриво ефективно на всіх ґрунтах.

Діамфос ($(\text{NH}_4)_2\text{HPO}_4$) містить близько 20...21% N і 51...53% P_2O_5 . Використовують на всіх ґрунтах під всі сільськогосподарські культури при основному внесенні, в рядки і для підживлення в період вегетації. Це найбільш концентроване складне добриво. Істотним недоліком діамфосу і амофосу є широке відношення між азотом і фосфором, тому для нормального співвідношення азоту і фосфору до амофосу і діамфосу додають аміачну селітру або карбамід.

Нітроамофоска – потрійне складне добриво, містить по 17% азоту, фосфору і калію при загальному вмісті 51% поживних речовин. Висококонцентроване добриво має задовільні фізичні властивості, малогігроскопічне, не злежується, добре розсівається, легко розчиняється

у воді і добре засвоюється рослинами. **Добриво універсальне, може використовуватись на всіх ґрунтах під всі культури для основного і рядкового внесення та підживлення.**

Нітрофоска – складне добриво, містить азот, фосфор і калій. Промисловість виробляє нітрофоску двох марок із вмістом азоту, P_2O_5 і K_2O у співвідношеннях 12:12:12 і 13:13:13. Отримують це добриво при розкладенні природних фосфатів азотною кислотою. В розчині утворюється крім фосфорної кислоти нітрат кальцію $Ca(NO_3)_2$, який є небажаною домішкою через його велику гігроскопічність. Нітрат кальцію вилучають з розчину різними методами, але обов'язково з застосуванням хлориду калію.

Нітрофоска містить азот, фосфор і калій у водорозчинній формі, а фосфор в ній знаходиться, залежно від способу добування добрива, у водорозчинних сполуках ($Ca(H_2PO_4)_2 \cdot H_2O$) – 25...60%, а решта – в цитратнорозчинних ($CaHPO_4 \cdot 2H_2O$).

За своєю ефективністю нітрофоска не поступається еквівалентній суміші простих добрив на всіх ґрунтах.

Нітрофос виготовляють розкладанням природних фосфатів азотною кислотою, але без додавання солей калію. Він містить 23,5...24% азоту і 14...17% фосфору. Більша частина 55...65% фосфору в нітрофосі міститься у водорозчинній формі. **Добриво дуже ефективно на ґрунтах, багатих на калій, де потрібно вносити лише азот і фосфор.**

Карбоамфоска. Виготовляють її на основі сплаву сечовини, фосфатів амонію і хлористого калію. Ці компоненти змішують, амонізують, гранулюють і висушують. Азот міститься в амідній та аміачній формах. Вміст та співвідношення поживних речовин в карбоамфосці становить N:P:K як 17:17:17.

Карбоамфос виготовляють так само як і карбоамфоску, але без додавання хлористого калію. Висококонцентроване подвійне добриво, містить азот в амідній та в аміачній формах і фосфор у водорозчинній формі. Містить 60...63% поживних речовин, співвідношення N:P₂O₅ може бути залежно від марки добрива 1:2,5; 1:1; 1,5:1. **Використовують на ґрунтах багатих калієм.**

Кристалін – складне азотно-фосфорно-калійне добриво. Виробляють шість марок цього добрива з різним співвідношенням N:P₂O₅:K₂O. Містить від 41 до 66% поживних речовин, у тому числі азоту 10...20%, фосфору – 10...20% та K₂O – 10...20%. Це безхлорне водорозчинне добриво, яке добувають нейтралізацією суміші H₃PO₄ та HNO₃ аміаком з додаванням K₂SO₄ та гранулюванням. **Це добриво особливо цінне при вирощуванні овочів, особливо в закритому ґрунті.**

Суперфоска – складне фосфорно-калійне добриво. Залежно від

сорту містить 11...16% P_2O_5 , 12...21% K_2O , не більше 5% вільної фосфорної кислоти. Добувають розкладанням апатиту сірчаною кислотою в присутності хлориду калію. Порошкоподібний продукт, використовують найбільш ефективно на ґрунтах, багатих на азот (торф'яні, чорноземи).

Змішані добрива. Змішані добрива отримують змішуванням двох і більше простих добрив. Вони бувають у вигляді *твердих і рідких змішаних добрив*.

Тверді змішані добрива можуть бути виготовлені на основі порошкоподібних або гранульованих форм простих добрив. Рідкі змішані мінеральні добрива отримують у вигляді розчинів або суспензій, які виготовляють гарячим і холодним способами.

Для поліпшення фізичних властивостей твердих змішаних добрив під час змішування додають 5...15% від маси суміші нейтралізуючих добавок (вапняк, доломіт, кісткове та фосфоритне борошно). Найбільш ефективні складні змішані добрива з таким співвідношенням $N:P_2O_5:K_2O$ – 1:1:1; 1:2:1; 1:1,5:1,5; 1:1:0; 1:2:0; 1:4:0; 0:1:1.

Складно-змішувані добрива виготовляють в заводських умовах змішуванням простих добрив і введенням в суміш рідких (кислоти, луги, вода) та газоподібних (аміак) речовин.

Одним з таких добрив є продукт амонізації суміші простого суперфосфату, азотовмісних речовин у вигляді сплаву, аміаку і кристалічних калійних солей. Виготовляють його п'ять марок в гранульованій формі з співвідношенням $N:P_2O_5:K_2O$ як 1:1:1; 0:1:1; 1:1:1,5; 1:1,5:1; 1:1,5:0 з загальним вмістом азоту, фосфору і калію від 25 до 35%.

Рідкі комплексні добрива (РДК) – це мінеральні добрива, до складу яких входять азот (10%) і фосфор (34%). При необхідності їх доповнюють мікроелементами, біостимуляторами, гербіцидами.

Рідкі комплексні добрива є однією з перспективних форм мінеральних добрив. Для їх виробництва використовують безводний аміак, розчини сечовини, аміачної селітри, суперфосфат, твердий поліфосфат амонію, ортофосфорну (54% P_2O_5) і суперфосфорну (70...80% P_2O_5) кислоти.

РДК отримують гарячим і холодним змішуванням. При гарячому змішуванні утворюються основні (базисні) розчини високої концентрації. При використанні термічної фосфорної кислоти отримують рідкі добрива складу 8:24:0, на основі поліфосфорних кислот – 10:34:0; 11:37:0; 12:40:0.

Способом холодного змішування готують добрива з різним співвідношенням діючих речовин, добавляючи до базового розчину карбамід, нітрат амонію, хлорид калію та інші.

Сума поживних елементів у потрібному рідкому добриві не перевищує 30%, оскільки при подальшому збільшенні процентного вмісту елементів вони випадають в осад.

Рідкі комплексні добрива не містять вільного аміаку, тому їх можна розбризкувати на поверхні поля з наступним загортанням ґрунтообробними машинами.

У рідкі комплексні добрива можна вводити мікроелементи, гербіциди, інсектициди. Рідкі комплексні добрива майже не кородують чорних металів, що дозволяє для їх перевезення і внесення використовувати машини пристосовані для внесення водного аміаку, рідкого гною.

Недоліки РКД: можливість кристалізації розчинів і випадання осаду при зберіганні при високій (більше +28°C) і низькій (-18°C) температурі.

Найбільш поширені марки РКД з таким співвідношенням поживних елементів N:P₂O₅:K₂O: 9:9:9; 7:14:1; 6:18:6; 15:15:15; 10:30:10; 9:27:13.

Суспендовані рідкі комплексні добрива отримують як і рідкі, але з додаванням 3% технічної глини (бентонітової). Це збільшує час зберігання без випадання осаду при температурі від -18° до +28°C.

Вносять РКД на всіх ґрунтах під будь-які сільськогосподарські культури восени і весною під оранку, передпосівну культивуацію та в підживлення в ранні фази розвитку рослин.

12.7. Фізико-механічні властивості мінеральних добрив

Мінеральні добрива відзначаються неоднаковими фізико-механічними властивостями, які характеризуються розсіюваністю, щільністю і об'ємною масою, кутом ухилу (скосу), гігроскопічністю і злежуваністю.

Розсіюваність залежить від будови і вологості добрив. Краще інших розсіюються гранульовані і крупнокристалічні сухі туки. Гірше розсіваються добрива аморфної будови і дуже погано туки з підвищеною вологістю. ***Існує загальний принцип: чим крупніші розміри гранул, більша середня щільність і менша вологість, тим краща їх розсіюваність.***

Середню щільність мінеральних добрив важливо враховувати при внесенні в ґрунт різних тукосумішей. Під час руху тукорозкидних машин більш щільні добрива під впливом вібрації опускаються донизу, а менш щільні залишаються на поверхні. Для того, щоб уникнути такої сепарації в тукорозкидних машинах передбачені пристосування для постійного перемішування добрив.

Об'ємна маса добрив є показником для розрахунків місткості

ящиків тукорозкидних машин і комбінованих сівалок, місткості складів для зберігання добрив. В цих розрахунках необхідно брати до уваги, що при зберіганні добрив їх нижні шари ущільнюються.

Кут ухилу (кут спокою) утворюється лініями ухилу купи і її основи. *Він показує ступінь розсіюваності добрив.* При куті ухилу 40° розсіюваність добрив вважається доброю, від 40 до 45° – нерівномірною, а більше 55° – поганою. *Кут ухилу залежить від величини фракцій і вологості добрив.*

Гігроскопічність або здатністю поглинати вологу з повітря, особливо відзначаються азотні добрива. Добрива з підвищеною гігроскопічністю заводи відвантажують в герметичній тарі або в щільних паперових мішках. В господарстві такі добрива необхідно зберігати в сухих приміщеннях.

Злежуваність добрив обумовлюється зчепленням часток при зволоженні і ущільненні маси. При цьому туки перетворюються у великі грудки, які перед внесенням необхідно подрібнювати та пересівати.

12.8. Органічні добрива

Органічні добрива є джерелом забезпечення рослин азотом, фосфором, калієм, мікроелементами, ультрамікроелементами, а також засобом поліпшення водно-фізичних, фізико-хімічних і біологічних властивостей ґрунту. Легкі за механічним складом ґрунту стають більш зв'язними, важкі – пухкішими.

Систематичне внесення органічних добрив значно поліпшує умови вуглецевого живлення рослин. Так, при внесенні в ґрунт 30...40 т/га гною в приземний шар атмосфери тільки за 1 день виділяється 100...200 кг вуглекислого газу. Для створення врожаю 20...25 ц/га зерна рослини кожного дня засвоюють з повітря 100 кг, а 40...50 т/га овочів – 200...300 кг вуглекислого газу.

Органічні добрива містять поживні речовини у формі органічних сполук рослинного і тваринного походження. Вони є головною складовою частиною заходів у підвищенні родючості ґрунтів. Органічні добрива є джерелом живлення та енергетичним матеріалом для ґрунтових мікроорганізмів.

До органічних добрив належать *підстилковий гній, гноївка, сеча тварин, пташиний послід, фекалії, торф, різні компости, органічні рештки рослинного і тваринного походження, відходи промисловості, зелене добриво, сапропелі* та інші. Ці добрива не перевозять на далекі відстані, а використовують на місці отримання, тому вони ще отримали назву *місцевих*.

Гній підстилковий – це найцінніше органічне добриво. В ньому містяться всі поживні речовини і корисні мікроорганізми, необхідні для життя рослин. За своїм походженням гній – це суміш твердих і рідких виділень тварин і підстилки. В 20 тоннах напівперепрілого гною міститься стільки елементів живлення, як в 3 ц аміачної селітри, в 2,5 ц суперфосфату, 2 ц хлористого калію. *Його якість залежить від виду тварин, складу кормів, підстилки і умов зберігання.* Середній хімічний склад гною наведено в таблиці 12.1.

Таблиця 12.1 – Склад свіжого гною

Складові частини	Гній на солом'яній підстилці					
	змішаний	кінський	великої рогатої худоби	овець	свиней	
Вода	75,0	71,3	77,3	64,6	72,4	
Органічні речовини	21,0	25,4	20,3	31,8	25,0	
Азот:	загальний	0,5	0,58	0,45	0,83	0,45
	білковий	0,31	0,35	0,28	-	-
	аміачний	0,15	0,19	0,14	-	-
Фосфор (P ₂ O ₅)	0,25	0,28	0,23	0,23	0,19	
Калій (K ₂ O)	0,60	0,63	0,50	0,67	0,60	
Вапно (CaO)	0,35	0,21	0,40	0,33	0,18	

Кількість гною залежить від виду тварин, тривалості стійлового періоду, кількості підстилки і виду кормів, що згодують. Орієнтовний вихід гною від однієї голови худоби за рік складає при тривалості стійлового періоду 200...220 днів для великої рогатої худоби 7...8 тонн, овець 0,7...0,8, свиней 1,2...1,5 тонн.

Залежно від зволоження, аерації, температури, строків зберігання складаються різні умови для розкладання гною. *В аеробних умовах (при пухкому способі укладення бурту) розкладання гною відбувається швидше, при ущільненні (анаеробний розклад) цей процес проходить значно повільнішими темпами.*

За ступенем розкладання розрізняють такі види гною, утвореного на солом'яній підстилці: *свіжий (слабо розкладений) гній, напівперепрілий гній, перепрілий гній, перегній.*

Свіжий, слабозкладений гній – солома, що не втратила структури, кольору, міцності.

Напівперепрілий гній – найбільш цінний, солома набула темно-коричневого кольору, втратила міцність, легко розривається. За даними

аналізів напівперепрілий гній втрачає 10...30% первинної ваги і таку ж кількість сухої органічної речовини.

Перепрілий гній – це однорідна маса, в якій не розпізнаються окремі соломинки. Такий гній втрачає біля 50% ваги і сухої речовини.

Перегній – пухка темна маса. Втрати первинної ваги і сухої речовини досягають 75%. В сухому стані він містить в середньому 12% води і 88% сухої речовини, 1,5...2,4% азоту, 0,7...1,6% P_2O_5 і 2,8% K_2O .

Наукові дані про ефективність гною і передовий досвід його використання свідчать, що **найбільш доцільно застосовувати в більшості районів України напівперепрілий гній**. Залежно від природної зони окупність однієї тонни напівперепрілого гною приростом врожаю коливається від 0,46 до 0,69 зернових одиниць у прямій дії і від 0,84 до 1,26 ц в сівозміні. **Щоб отримувати такий гній, його треба зберігати в спеціальних гноєсховищах, а також дотримуватись правил буртування в полі.**

Найбільші втрати поживних речовин з гною відбуваються при розкиданні на полі та зберіганні його малими купками, або при безсистемному накопиченні біля тваринницьких приміщень. За таких умов зберігання гній промерзає, поживні речовини вимиваються. Такий спосіб зберігання призводить до втрати 40...60% органічної речовини, 30...40% азоту, 10...15% фосфору і до 20% калію.

Найкращий гній отримують при утриманні худоби на глибокій підстилці. На початку стійлового періоду в приміщення завозять і розсипають подрібнену солому або торф (при вологості не більше 50%) з розрахунку 300 кг на одну корову шаром 20...30 см. Через кожні 10 днів насипають новий шар соломи. Вибирають гній один-два рази на рік і складають його в бурти біля ферми або в полі. Взимку місце для бурту звільняють від снігу, засипають шаром соломи (20 см). Бурт роблять шириною 4 м і висотою 1,5...2 м. Після завершення формування бурту його вкривають шаром різаної соломи (до 25 см).

Застосовується підстилковий гній під оранку, перш за все під просапні (цукрові буряки, картоплю) та зернові культури (пшеницю). Його вносять гноєрозкидачами і протягом доби заорюють, інакше гній втрачає до 50% аміачного азоту.

Дози внесення гною встановлюють виходячи із запланованої врожайності та відновлення втрат гумусу. При внесенні однієї тонни напівперепрілого гною в ґрунті утворюється в середньому 46...50 кг гумусу. Під просапні культури (цукрові буряки, картопля) дози внесення добрив становлять 60...80 т/га, а під зернові культури 40...50 т/га. Залежно від типу ґрунту та умов зволоження дія гною проявляється по-різному. На дерново-підзолистих ґрунтах вплив гною на врожай культур у сівозміні спостерігається протягом 3...4 років, на чорноземних ґрунтах –

5...9 і більше років.

Гноївка утворюється за рахунок витікання з гною сечі. Це дуже цінне і швидкодіюче добриво. В гноївці вміст азоту складає 0,1...0,26%, фосфору 0,03...0,06 і калію 0,28...0,58%. Тобто *це азотно-калійне добриво. Для зменшення втрат азоту в гноївку добавляють суперфосфат* (до 5% маси) *або відпрацьовані мастила* (3...4 л на 1 м² поверхні). *Найкращий спосіб використання гноївки – для приготування компостів.* Для основного внесення її дози становлять 10...20 т/га. Кожна тонна гноївки підвищує врожай культур в середньому на 1 ц (в перерахунку на зерно).

Безпідстилковий гній. У зв'язку з переходом тваринництва до індустріальних методів виробництва продукції змінюється технологія утримання тварин. У великих тваринницьких комплексах застосовується нова технологія нагромадження і використання органічних добрив, що обумовлюється головним чином безпідстилковим утриманням тварин.

Безпідстилковий гній – це рідка суміш, розведена або не розведена водою, з домішками підстилки або залишків корму, який є відходом сучасних тваринницьких комплексів. Його вологість досягає 92...97%. Залежно від вмісту води розрізняють *напіврідкий безпідстилковий гній* (вологість менше 92%), *рідкий* (вологість 92...97%) і *гнойові стоки* (вміст води більше 97%). *Безпідстилковий гній великої рогатої худоби і свиней є ефективним органічним добривом.* Із кормів у нього переходить близько 50...80% фосфору, 80...90% калію, 90% кальцію і 60% органічної речовини.

Вміст поживних речовин у безпідстилковому гної залежить від виду тварин і кількості добавленої води. Найбільш цінний рідкий гній отримують при розведенні його водою до 92%: в такому гної великої рогатої худоби вміст азоту складає 0,38...0,41%, фосфору (P₂O₅) 0,18...0,20% і калію (K₂O) 0,22...0,25%.

В безпідстилковому гної близько 50% всього азоту перебуває в аміачній формі, що наближає його за ефективністю до мінеральних добрив. Прирости врожаю від внесення 20...40 т/га підстилкового або 40...80 т/га безпідстилкового гною (дози еквівалентні по загальному азоту) в прямій дії однакові (зернові, картопля), в багатьох випадках перевищують відповідні показники по підстилковому гною (коренеплоди, кукурудза). Оптимальні дози безпідстилкового гною для цукрових буряків, злакових трав і кукурудзи на силос становлять за еквівалентом загального азоту 300 кг/га, картоплі 240, кукурудзи на зерно 200, озимої пшениці та ярих зернових культур – 100...150 кг/га.

При використанні безпідстилкового гною, особливо при порушенні технології його внесення, існує загроза забруднення водосховищ, ґрунтових вод, ґрунтів і повітря. Застосування великих доз

безпідстилкового гною може підвищувати вміст нітратів у ґрунті, ґрунтових водах та в рослинах особливо на ранніх фазах їх розвитку.

Пташиний послід. Пташиний послід є швидкодіючим і високоефективним добривом. В ньому містяться всі основні поживні речовини, але в значно більшій кількості, ніж в гної.

Залежно від виду птиці вміст азоту у пташиному посліді коливається від 0,5 до 1,6%, фосфору (P_2O_5) від 0,5 до 1,5%, калію (K_2O) від 0,6 до 0,9% (табл. 12.2).

Таблиця 12.2 – Хімічний склад пташиного посліду, % маси сирової речовини (М. М. Городній, 1985)

Послід	Вода	Азот (N)	Фосфор (P_2O_5)	Калій (K_2O)	Кальцій CaO	Магній MgO
Курячий	56	1,6	1,5	0,8	2,4	0,7
Качиний	70	0,7	0,9	0,6	1,1	0,2
Гусячий	76	0,5	0,5	0,9	0,8	0,2

У середньому за рік від кожного птаха отримують таку кількість пташиного посліду: від курей – до 6 кг, качок – 8, гусей – 11 кг.

При підстилковому утриманні курей вміст поживних речовин у посліді збільшується, а води зменшується. Такий послід містить води 20...40%, азоту 2...2,4, фосфору 2,5...3 і калію 0,4...0,6%.

Поживні речовини в пташиному посліді знаходяться у вигляді легко засвоюваних для рослин сполук. Азот переважно міститься у формі сечової кислоти, яка легко розкладається з утворенням аміаку.

Щоб зменшити втрати азоту при нагромадженні і зберіганні пташиного посліду, необхідно застосовувати компостування. Для приготування компостів використовують різні види пташиного посліду, який змішують або перекладають пошарово з різними органічними компонентами – торфом, соломною, тирсою, рослинними залишками. На 1 тонну посліду беруть 1...3 т наповнювача.

Якщо не можна приготувати компост, у послід добавляють 5...15% суперфосфату, що в значній мірі зменшує втрати азоту. Для запобігання втрат азоту можна компостувати послід з гноєм.

Використовують пташиний послід як основне добриво під просанні культури, а також для підживлення озимини і багаторічних трав. Норми пташиного посліду в основному удобренні складають біля 200 кг/га загального азоту, що орієнтовно становить для висушеного посліду 5...6 т/га, нативного (підстилкового) – 10...15, напіврідкого – 20...30, рідкого – 30...40 і стічних вод – до 60...80 т/га.

Торф і торф'яні компости. Торф – це рослинна маса, розкладена в

різній мірі в умовах надлишкового зволоження і нестачі повітря. Торф містить негуміфіковані рослинні рештки, перегній і мінеральні сполуки. За походженням торфу його поділяють на **низинний** (автоморфний), **перехідний** (мезоморфний) і **верховий** (аліготрофний). Верховий торф відрізняється високою кислотністю, великою вбирною здатністю і малим вмістом поживних речовин. Його застосовують переважно для підстилки і компостування.

Низинний торф має слабо кислу або нейтральну реакцію, він багатий поживними речовинами (N – 2,3...2,7%; P₂O₅ – 0,17...0,5%; K₂O – 0,1...0,15% і CaO – 2,5...4%). Цей вид торфу найбільш придатний для приготування різних компостів.

Перехідний торф – за своєю якістю займає проміжне місце між низинним і верховим торфом.

В Україні переважають поклади низинних торфовищ, які займають біля 90% загальної площі торфових масивів. Найбільш поширені торфові поклади на Поліссі і в Лісостепу, де вони залягають у заплавах річок, зниженнях між річками.

Якість торфу в значній мірі залежить від його ботанічного складу, ступеню розкладення та кислотності. Вміст поживних речовин коливається в таких співвідношеннях: 20...70% органічної речовини, азоту в низинному – 2,3...3,3%, верховому – 0,8...1,2%. При підвищенні ступеню розкладення зростає зольність торфу.

Заготовляють торф пошарово-поверхневим способом. Для цього відведену ділянку торфовища зорюють і дискують, ще краще зробити розпушування болотною фрезою. Після розпушення торф протягом 2...4 діб зворушують боронами на глибину 2...3 см, підсушуючи до вмісту вологи 55...60%, після чого згрібають у валки. Для згрібання у валки використовують бульдозери, скрепери, валкоутворювачі. При вивезенні заготовленого торфу використовують тракторні лопати і навантажувачі.

Торфи в основному бідні на вміст калію, а переважна кількість азоту важкодоступна для рослин. Тому для підвищення його засвоюваності рослинами торф необхідно компостувати з органічними добривами. Під час компостування під впливом мікроорганізмів азот перетворюється у легкозасвоювані форми.

Торф має властивості доброго адсорбенту й консерванту, тому при компостуванні підвищується рухомість поживних речовин торфу і зменшуються втрати рідкої фази добрив, прискорюється їх мінералізація.

Компости – це органічні добрива, які отримують в результаті розкладання суміші гною з торфом, ґрунтом, рослинними рештками, фосфоритним борошном, сапропелем та ін. під впливом діяльності мікроорганізмів.

Залежно від навколишньої температури і ступеню розкладання

торфу процес компостування може тривати від 3 до 6 місяців.

Для приготування *торфогноєвого компосту* на ділянці розстиляють шаром 20...30 см підсушений до 40% вологості торф, зверху кладуть такий самий шар гною, потім знову шар торфу і гною і так до висоти бурту 1,5...2 м. Зверху бурт накривають шаром торфу.

В Поліській філії інституту ґрунтознавства та агрохімії УААН розроблена технологія приготування компостів із сапропелю і гною з домішками фосфоритного борошна, що в значній мірі покращує їх якісний склад, перш за все за рахунок збагачення фосфором.

Торфосечові компости готують з усіх торфів (крім карбонатних). Закладають бурт шириною 3...4 м шарами 30...40 см, які по чергово заливають сечею з розрахунку по 0,5...1 т на 1 т торфу. Бурт укладають до висоти 1...1,5 м і зверху накривають шаром подрібненого торфу.

Сапропелі. Озерні сапропелі – це донний мул органічного походження, що містить не менше 15% органічної речовини, утвореної при її саморозкладенні на дні застійних водоймищ, переважно озер льодовикового і карстового походження. Вихідним матеріалом для утворення озерних сапропелів є переважно планктон, макрофіти і бентос, які відмираючи опускаються на дно водоймищ. На формування озерних сапропелів мають значний вплив мінеральні речовини водозбірної площі озера – піщані, глинисті частки, а також вапнякові відкладення.

В Україні за походженням розрізняють 4 групи озерних сапропелів:

1. Органічні сапропелі з вмістом органічної речовини більше 50%.

2. Кремнеземисті сапропелі з вмістом органічної речовини менше 50%, решта – кремнезем (SiO_2) та інші домішки.

3. Карбонатні сапропелі з вмістом органічної речовини не менше 10% і карбонатів кальцію – більше 15%.

4. Змішані сапропелі з вмістом органічної речовини не менше 10% і карбонатів кальцію – більше 15%.

Розвідані запаси озерних сапропелів в Україні становлять близько 80 млн. тонн. Прогнозовані запаси досягають 0,8 млрд. тонн.

За хімічним складом озерні сапропелі дуже неоднорідні і коливаються в широких межах. За середніми показниками сапропелі містять від 20...30 до 90...95% органічної речовини, 2% азоту, 0,5% фосфору, 0,2...0,4% калію, а також мікроелементи: мідь, бор, марганець, кобальт та інші.

Для використання сапропелів на добриво придатні провітрені і проморожені сапропелі впродовж року в польових буртах.

Одним із способів використання сапропелів є намівання сапропелевої пульпи безпосередньо для удобрення полів із незначним схилом, що не перевищує 0,001...0,003°. Доза пульпи повинна бути не

менше 500...1000 т/га в перерахунку на 60% вологості, що забезпечує дію на 10...15 років.

Оптимальні дози провітреного сапропелю становлять для просапних культур 60...80 т/га, для зернових – 30...40 т/га. При сумісному використанні з помірними дозами мінеральних добрив дозу сапропелів зменшують на 30...50%.

Найкращий спосіб підвищити ефективність сапропелів – це їх компостування з іншими багатими на мікрофлору компонентами (гній рідкий, гній підстилковий, пташиний послід).

Приготування компостів здійснюють традиційними способами: пошаровим, купковим та майданчиковим. Через 2 місяці після закладання бурти перелопачують. Дозрівання в середньому (влітку) закінчується через 3 місяці.

Компости доцільно вносити під просапні культури (картопля, буряки) в нормі 50...60 т/га один раз в три роки в ланці сівозміни.

За результатами досліджень Поліської філії ІГА внесення сапропеле-послідних компостів в дозі 60 т/га підвищує врожай картоплі на 63...120% або на рівні внесення 60 т/га гною.

Органо-мінеральні добрива. З метою підвищення ефективності використання торфу, сапропелю та інших органічних добрив, в яких поживні речовини (особливо азот) знаходяться в важко засвоюваній формі, їх наповнюють азотно-фосфорно-калійними туками.

При компостуванні в результаті термічних, хімічних та біологічних процесів відбувається активізація гумінового комплексу (сапропелю, торфу), а поживна цінність добрив зростає за рахунок поповнення мінеральними елементами живлення. Після змішування та грануляції отримують високоефективне органо-мінеральне добриво (ОМД), яке за своїм впливом на врожай значно перевищує застосування торфу або сапропелю в чистому вигляді.

Вермикомпост або біогумус – це продукт переробки гною і різних органічних решток черв'яками Eusemia foetida. До його складу входять макро- і мікроелементи, він біологічно активний, містить гормони, які регулюють ріст рослин (ауксин, гіберелін), важливі ферменти – фосфатази, каталази та інші. Ґрунтові черв'яки цього виду витримують температуру від +4 до +28°C, найбільш сприятлива для них кислотність – рН 6,5...7,5, живуть вони протягом 800...900 днів. Одна тонна гною здатна дати 600 кг вермикомпосту та 100 кг біомаси черв'яків, які є також цінним продуктом для тваринництва і птахівництва.

Вермикомпости готують в буртах. На 2 м² необхідно 30...100 тис. черв'яків, а кількість сировини – 1...1,2 т на рік. Сировиною для переробки у вермикомпости може бути гній, солома, трава, опале листя та ін. Через 1...1,5 місяці після укладання органічної речовини, коли

температура зменшиться до +20°C у бурті роблять отвори і запускають туди черв'яків. Через 3...4 місяці відходи перетворюються в компост, який потім гранулюють.

Вермикомпост – це збалансоване гранульоване органічне добриво, яке містить (у перерахунку на абсолютно суху речовину) біля 30% гумусу, 0,8...3,0% азоту, 0,8...5% фосфору, 1,2% калію і 2,5% кальцію.

Оптимальні дози вермикомпосту на порядок нижчі порівняно з підстилковим гноєм. Вони становлять для просапних культур 4...6 т/га, для зернових 2...3 т/га. Особливо вигідно використовувати вермикомпост в тепличних господарствах або на присадибних ділянках для внесення в лунку при садінні овочевих культур.

Зелене добриво – це свіжа рослинна маса, яка заорюється в ґрунт для його збагачення органічною речовиною, азотом та іншими елементами живлення. **Цей захід називають сидерацією, а культури, які вирощують на добриво – сидератами.** Заорювання сидератів, як і інших органічних добрив, знижує кислотність ґрунту, забур'яненість полів, підвищує його буферність, покращує структуру, активізує життєдіяльність ґрунтових мікроорганізмів.

Для зелених добрив вирощують звичайно бобові культури (люпин, буркун, горох, сераделу), які нагромаджують до 150...200 кг/га азоту, що рівнозначно 40 т/га гною. **Небобові сидерати** (ріпак, гірчиця, суріпка) містять значно менше азоту, тому після їх заорювання під наступну культуру необхідно внести азотні добрива.

В зеленій масі бобових сидератів вміст азоту такий, як і в напівперепрілому гної, але менше фосфору і калію. Наприклад, зелена маса люпину містить 0,45% азоту, 0,10% фосфору і 0,17% калію. **Коефіцієнт використання азоту з зелених добрив в перший рік їх дії вищий, ніж з гною, тому внесення азотних добрив при загортанні сидератів є недоцільним, а фосфорних і калійних – необхідним.**

Розрізняють три основні види зеленого добрива: **самостійне зелене добриво (зелені пари), яке використовують дуже рідко, тому що поле залишається цілий рік непродуктивним; більш поширені види – підсівна і післяжнивна культура сидерації.** У першому випадку сидерати підсівають під попередню культуру (люпин, буркун, сераделу), в другому – сіють зразу ж після збирання основної культури. **У разі заорювання всієї маси сидератів удобрення вважається повним. Якщо масу завозять з іншої площі – укісним, а при використанні корневих решток, стерні та отави – комбінованим або отавним.** Форму сидерації вибирають залежно від забезпечення тваринництва зеленими кормами.

Зелене добриво у проміжних посівах в середньому еквівалентне 30...40 т гною. Післядія сидерації на 3-й-4-й рік уступає гною на 15...20%, але у перший рік перевершує його дію приблизно на таку саму величину.

Сидерація може стати необхідним елементом агротехніки присадибного чи дачного господарства. Найкраще в цих умовах висівати редьку олійну або озиме жито (після збирання врожаю овочевих культур). Це значно поліпшує санітарний стан ґрунту, зменшує забур'яненість, покращує умови живлення.

Солома та інші органічні рештки можуть використовуватись як джерело поповнення у ґрунті органічної речовини. В соломі озимих культур в середньому міститься близько 35...40% вуглецю, що є важливим елементом гумусоутворення, до 0,5% азоту, 0,25% фосфору і 0,85% калію, а також такі макроелементи, як кальцій і магній, мікроелементи – бор, мідь, цинк, молібден, кобальт та інші.

За даними інституту землеробства із 4 т соломи зернових культур у ґрунт поступає (усереднено) кг/га: органічної речовини 3200, азоту 14...22, фосфору 3...7, калію 22...55, кальцію 9...37, магнію 2...7; мікроелементів (г/га): бору – 24, міді – 12, марганцю – 116, молібдену – 1,6, цинку – 160, кобальту – 0,4.

Використання соломи на добриво зменшує витрати на стягування та скиртування. Для цього використовують комбайни з подрібнювачами, але без збирання подрібненої соломи у вантажні візки: її просто розкидають на полі. Для розширення співвідношення С:N до рівня гною при загортанні соломи вносять мінеральний азот у розрахунку 7...10 кг на 1 тону соломи. Для цього можна також використовувати безпідстилковий гній, рідкі види пташиного посліду з розрахунку 6...8 т на 1 т соломи при концентрації в них загального азоту до 0,2%.

12.9. Бактеріальні добрива

Бактеріальні добрива – це препарати, які містять корисні для сільськогосподарських культур ґрунтові бактерії. **При внесенні в ґрунт вони посилюють фіксацію азоту (нітрагін), мінералізацію органічної речовини і покращують кореневе живлення рослин.**

Бактеріальні добрива не можуть замінити органічні і мінеральні добрива, вони є додатковим заходом підвищення врожайності.

Основна функція мікробіологічних препаратів полягає в регулюванні складу ґрунтової мікрофлори за рахунок збільшення чисельності корисних мікроорганізмів і оптимізації їх взаємодії з рослинами в окремих агрофітоценозах. **Найбільш перспективним у цьому напрямку є застосування біопрепаратів азотфіксуючих і фосформобілізуючих мікроорганізмів.**

Для покращення азотного живлення бобових культур використовують препарат **ризоторфін** яким обробляють насіння перед посівом. За даними інституту мікробіології УААН передпосівний обробіток насіння цим препаратом підвищує врожай бобових на 10...30%,

а утворення білка на 1...3%. Рекомендована норма витрати ризоторфіну 200 г на гектарну норму насіння.

Ризоторфін випускають в поліетиленових пакунках 200, 600 і 1000 грамів, що відповідає 1, 3 та 5-гектарним порціям. Для кожного виду бобових культур ризоторфін виготовляють окремо з використанням специфічних для них штамів бульбочкових бактерій. Гарантійний термін зберігання препарату від 6 місяців до року.

Насіння бобових обробляють під навісом в день посіву. Насіння зволожують (1 л води на 1 ц насіння) опудрюють ризоторфіном з розрахунку 200 г на гектарну норму і ретельно перемішують.

Біопрепарати *ризоагрін* та *ризоентерін* забезпечують азотом й сприяють росту врожаю і якості зернових культур: приріст врожаю озимої та ярої пшениці досягає 3...4 ц/га, озимого та ярого ячменю – 4...5, рису – на 4...10 ц/га.

За даними інституту сільськогосподарської мікробіології розміри симбіотичної фіксації азоту і надходження біологічного азоту в ґрунт досягають для зернобобових (горох, соя, вика) 50...90 кг/га на рік, а для багаторічних бобових трав (люцерна, конюшина, еспарцет) – 90...280 кг/га, що еквівалентно дозам азотних мінеральних добрив, відповідно, 25...35 і 150...200 кг/га.

Інститутом сільськогосподарської мікробіології розроблені препарати *альбобактерин* і *поліміксобактерин* для покращення фосфатного живлення рослин. Альбобактерин і поліміксобактерин використовують для передпосівного обробітку насіння цукрових буряків одночасно з його протруєнням. Бактерії розчиняють фосфати ґрунту, покращують фосфатне живлення рослин, продукують стимулятори росту.

В зв'язку з невеликим терміном зберігання (10 діб) препарати виробляють безпосередньо на насінневих заводах. На 1 т насіння витрачається 12 л препарату.

Препарати поліміксобактерин і альфабактерин розроблені на основі фосформобілізуючих бактерій. Їх застосування для обробки насіння цукрових буряків забезпечує приріст врожаю 15...72 ц/га (10...20%), збільшує цукристість коренеплодів на 0,2...1,2% і вихід цукру на 0,4...8,6 ц/га.

Ефективнішим заходом для покращення фосфатного режиму ґрунтів є застосування везикулярно-арбускулярної мікоризи. Мікоризація рослин, особливо в присутності нерозчинних фосфатів (наприклад, фосфоритного борошна) *прирівнюється за ефективністю внесенню розчинних фосфатів* у дозі 40 кг/га діючої речовини. За даними інституту ґрунтознавства і агрохімії мікоризація рослин збільшує вміст рухомого фосфору в ґрунті до 75%.

Застосування азотфіксуєючих та фосформобілізуючих препаратів

найбільш доцільне на ґрунтах з низьким потенціалом родючості та при використанні невисоких доз мінеральних добрив.

12.10. Удобрення сільськогосподарських культур у сівозмінах

Систему удобрення культур у сівозмінах складають на ротацію, а план внесення добрив на один рік. Але в обох випадках необхідно виконати *головну вимогу – вносити добрива так, щоб отримувати від них максимальну віддачу.* Це можливо лише тоді, коли вносять їх за оптимальних умов.

При складанні системи удобрення враховують біологічні особливості окремих сільськогосподарських культур, тип ґрунту і забезпеченість його доступними формами поживних речовин, тип попередника.

Норми, строки і способи внесення добрив можуть змінюватися залежно від конкретних умов (механічний склад ґрунту, вміст доступних форм поживних речовин, сорт тощо).

Загальну кількість (дозу азотного, фосфорного, калійного) **мінеральних добрив**, кг/га, для отримання запланованого врожаю визначають за формулою:

$$D_D = U_{\Pi} \cdot H_D \cdot K_{\Pi}.$$

де U_{Π} – запланована урожайність, ц/га;

H_D – нормативні витрати добрив на отримання 1 ц урожаю;

K_{Π} – поправочний коефіцієнт на вміст поживних речовин у ґрунті, (при середньому вмісті фосфору і калію $K_{\Pi}=1,3$; при підвищеному фосфору $K_{\Pi}=1,0$ і калію $K_{\Pi}=0,7$; при дуже високому вмісті $K_{\Pi}=0,5$; на вміст азоту $K_{\Pi}=1$).

Фосфорні і калійні добрива вносять під основний обробіток ґрунту, азотні у три строки: 1/3 загальної норми при першому весняному підживленні, 2/3 на початку фази виходу в трубку для колосових культур.

Витрати мінеральних добрив, кг/га, на 1 ц зерна озимої пшениці наведені у табл. 12.3.

Таблиця 12.3 – Витрати мінеральних добрив, кг/га, на 1 ц зерна озимої пшениці

Зона	Азот	Фосфор	Калій
Полісся	2,8...3,2	2,4...2,8	2,0...2,3
Лісостеп	2,2...2,5	2,0...2,3	1,3...1,5
Степ	2,1...2,4	2,2...2,5	1,0...1,1

ТЕМА 13
СИСТЕМА УДОБРЕННЯ
СІЛЬСЬКОГОСПОДАРСЬКИХ КУЛЬТУР

- 13.1. Строки внесення удобрення**
- 13.2. Методи розрахунку доз добрив**
- 13.3. Основні принципи застосування добрив у сівозміні**
- 13.4. Агротехнічні вимоги до внесення добрив**
- 13.5. Агрохімічне обслуговування сільського господарства**
- 13.6. Технології внесення добрив**
- 13.7. Машини для внесення добрив**



13.1. Строки внесення удобрення

Добрива є важливим фактором підвищення продуктивності сільськогосподарського виробництва при умові правильного їх застосування, в певній системі, під окремі культури і сівозміни.

Система удобрення окремих культур при їх чергуванні в сівозміні – це план застосування органічних і мінеральних добрив.

В системі удобрення закладають: дози добрив; час внесення та способи їх загорання в ґрунт залежно від запланованого врожаю, біологічних особливостей культур і від їх чергування у сівозміні з врахуванням властивостей добрив, ґрунтово-кліматичних та інших умов.

Система удобрення – це здійснення комплексу заходів з використання в господарстві органічних і мінеральних добрив.

До систем удобрення відносять:

- нагромадження органічних добрив і їх правильне зберігання;
- вапнування кислих ґрунтів;
- будівництво складських приміщень для мінеральних добрив;
- організація та оснащення для транспортування добрив та їх внесення.

При обґрунтуванні системи удобрення сільськогосподарських культур потрібно враховувати умови, які впливають на ефективність добрив, в т.ч.: способи застосування добрив, особливості живлення окремих культур, ґрунтово-кліматичні умови, чергування культур, їх агротехніку, властивості добрив, економічні умови господарства.

Загальну кількість добрив, яку планують для внесення під окремі культури, вносять в один або декілька строків із застосуванням різних способів внесення і загорання.

За строками внесення розрізняють удобрення:

- допосівне;
- припосівне (рядкове);
- післяпосівне (підживлення).

Допосівне добриво вносять в основному під зяблеву оранку. Його дія розрахована на забезпечення живлення рослин протягом всього періоду вегетації, тому допосівне добриво називають **основним удобренням**. Цим способом вносять більшу частину загальної дози добрив, яку загортають плугами в глибокий більш вологий шар ґрунту. Це забезпечує ефективне використання їх рослинами протягом всього періоду вегетації. Якщо оранку ґрунту (в умовах перезволоження) виконують весною, то основне добриво вносять також весною. Допосівне добриво на піщаних і супіщаних ґрунтах Полісся можна вносити весною під передпосівну культивуацію. В умовах Лісостепу і Степу найбільш ефективно використовувати основне удобрення при загоранні під глибоку зяблеву оранку восени.

Найбільш поширеним способом внесення основного удобрення є рівномірне розсіювання його на поверхні ґрунту з наступним загортанням плугом при оранці зябу. Але, як свідчать численні дослідження і досвід використання добрив у нашій країні і за кордоном, ефективнішим способом внесення основного добрива є стрічкове. При цьому спеціально розроблені робочі органи тукорозкидачів загортають добрива на глибину 15...18 см стрічками, які розташовуються одна від одної на відстані 50...70 см. Цей спосіб основного удобрення забезпечує зменшення втрат добрив (особливо азотних) і високу рівномірність їх внесення.

Припосівне (рядкове) добриво вносять комбінованою сівалкою одночасно з посівом сільськогосподарських культур. Гранульований суперфосфат можна вносити безпосередньо разом з насінням, але змішувати його можна тільки перед посівом. При внесенні рядкового добрива комбінованою сівалкою насіння від добрив відокремлюється прошарком ґрунту і під час проростання молоді пагони, які чутливі до підвищеної концентрації солей, не стикаються з добривами.

Припосівне рядкове удобрення розраховане на забезпечення потреб рослин тільки в перший період їх розвитку, тому його завжди вносять в невеликих дозах (не більше 15...30 кг/га діючої речовини NPK). При такому способі внесення добрив досягається найвища їх окупність приростом врожаю (порівняно з допосівним і підживленням).

Для визначення потреби рослин в елементах живлення за вегетацію використовують поняття **«винос поживних елементів урожаєм»**. Кількість поживних елементів, яка використовується рослинами для створення біологічної маси врожаю (зерно, солома, поживні і кореневі рештки), називають **біологічним виносом поживних елементів з врожаєм**. Існує поняття **«господарчий винос»** – це частина біологічного виносу поживних елементів, яка забирається із поля з продукцією (з зерном і соломою, коренеплодами і гичкою). Якщо солома і гичка залишаються в полі, то поживні елементи, які містяться в них, не враховуються в господарчому виносі. Для визначення дози добрив використовують господарчий винос з розрахунку на одиницю основної продукції (тонна, центнер) з врахуванням відповідної кількості побічної.

При вирощуванні врожаю рослини використовують поживні речовини ґрунту, які знаходяться в засвоюваних формах. Їх доля від загального вмісту рухомих форм в орному шарі на одному гектарі виражається **коефіцієнтом використання поживних речовин з ґрунту**. Він залежить від біологічних особливостей культури, родючості ґрунту, погодних умов, рівня агротехніки.

При середньому рівні забезпеченості чорноземів і сірих лісових ґрунтів поживними речовинами зернові культури використовують з ґрунту 16...26% азоту, 6...9% фосфору і 10...23% калію.

З мінеральних добрив зернові культури в перший рік після їх внесення використовують 40...60% азоту, 16...20% фосфору і 40...60% калію.

З підстилкового гною в перший рік використання зернові культури споживають 25...30% азоту, 30...40% фосфору і 50...60% калію.

Розрахунок доз добрив. Існують різні методи визначення доз мінеральних добрив під сільськогосподарські культури. Найбільш поширені з них такі:

- експериментальний;
- балансово-розрахунковий за виносом поживних речовин всім урожаєм або запланованим його приростом;
- за нормативами витрат добрив на одиницю врожаю;
- за окупністю добрив та ресурсним потенціалом ґрунтів.

Розрахунок доз мінеральних добрив виконують на діючу речовину: азотних N, фосфорних – P_2O_5 і калійних – K_2O .

13.2. Методи розрахунку доз добрив

Експериментальний метод розрахунку доз мінеральних добрив ґрунтується на результатах польових досліджень, які враховують вплив всіх факторів (ґрунтових, кліматичних, агротехнічних) на врожай сільськогосподарських культур і ефективність добрив. Визначені на основі даних польових досліджень дози мінеральних добрив під сільськогосподарські культури для різних ґрунтово-кліматичних умов наводять у відповідних зональних і обласних рекомендаціях, а також у матеріалах агрохімічного обстеження ґрунтів кожного господарства. Рекомендовані норми мінеральних добрив під озиму пшеницю залежно від ґрунтово-кліматичних умов наведені у табл. 13.1.

Рекомендовані дози мінеральних добрив під культури є середніми для кожного типу ґрунту в межах того чи іншого регіону. Для конкретного поля їх необхідно корегувати відповідно агрохімічних та агротехнічних показників цього поля. Насамперед вводять поправки на вміст рухомих форм поживних речовин у ґрунті, попередника і удобрення його органічними та мінеральними добривами.

Для визначення рівня забезпеченості ґрунтів основними елементами живлення (азотом, фосфором і калієм), а також кислотності ґрунтового розчину, агрохімічна служба раз у п'ять років виконує обстеження орних земель. У відібраних з орного шару ґрунтів зразках визначають загальноприйнятими методами вміст рухомих азоту, фосфору і калію. Розроблені і прийняті в науково-виробничій практиці групування ґрунтів (класи) за їх забезпеченістю поживними речовинами.

Таблиця 13.1 – Рекомендовані норми мінеральних добрив під озиму пшеницю залежно від ґрунтово-кліматичних умов

Попередники	N	P ₂ O ₅	K ₂ O
Степ північний (чорнозем звичайний)			
чорний пар	30...60	60	30
зайнятий пар	60...90	60...90	30
зернобобові	60	60	30
Степ південний (чорноземи південні, темно-каштанові ґрунти)			
чорний пар	60	35...60	-
зайнятий пар	90	45...60	-

Для кожного господарства розробляють агрохімічні картографи забезпеченості ґрунтів азотом, фосфором і калієм, на яких різним кольором позначені ґрунти з тим чи іншим вмістом рухомих поживних речовин.

Дозу добрив, кг/га, розраховують за формулою

$$D_{DM} = \left(R_{DM} - \frac{M_{IP} \cdot K_1}{100} - \frac{D_O \cdot V_{IP} \cdot K_2}{10} \right) \cdot K_3 \cdot K_4,$$

де D_{DM} – уточнена доза мінеральних добрив (азотних, фосфорних та калійних) у поживних речовинах, кг/га;

R_{DM} – рекомендована доза мінеральних добрив, кг/га поживних речовин;

M_{IP} – кількість поживної речовини, внесеної з мінеральними добривами під попередник, кг/га;

D_O – кількість органічних добрив, внесених під попередник, т/га;

V_{IP} – вміст поживної речовини в органічних добривах, %;

K_1 і K_2 – коефіцієнти використання поживної речовини на другий рік після внесення, відповідно з мінеральних (K_1) та органічних добрив (K_2), %;

K_3 – коефіцієнт поправки на вміст поживних речовин у ґрунті;

K_4 – коефіцієнт поправки на попередник.

Балансовий метод. При розрахунку доз добрив за цим методом враховують винос елементів живлення основною та побічною продукцією, наявність у ґрунті засвоюваних рослинами поживних речовин, коефіцієнти використання рослинами елементів живлення із ґрунту і добрив, післядію внесених раніше органічних і мінеральних добрив.

Дозу добрив, кг/га, розраховують за формулою І. С. Шатілова та М. К. Каюмова:

$$D_D = \frac{B \cdot U_{II} \cdot 100 - P \cdot 30 \cdot K_G - D_O^* \cdot B_O \cdot K_O^* - M_{PP}^* \cdot K_M^* - D_O \cdot B_O \cdot K_O}{K_M},$$

де D_D – доза поживної речовини (азоту, фосфору чи калію), кг/га;

B – винос елемента живлення на 1 ц основної і відповідної кількості побічної продукції, кг;

U_{II} – запланований урожай, ц/га;

P – вміст елемента живлення у ґрунті, мг/100 г;

30 – коефіцієнт перерахунку вмісту поживних речовин з мг/100 г ґрунту у кг/га;

K_G – коефіцієнт використання елемента живлення з ґрунту, %;

D_O і D_O^* – доза органічних добрив, яку необхідно внести безпосередньо під культуру (D_O), або яку внесли під попередник (D_O^*), т/га;

B_O – вміст елемента живлення в 1 т органічних добрив, кг;

K_O і K_O^* – коефіцієнти використання поживної речовини з органічних добрив відповідно у перший (K_O) та на другий рік (K_O^*), %;

M_{PP}^* – кількість елемента живлення, внесеного під попередник з мінеральними добривами, кг/га;

K_M і K_M^* – коефіцієнти використання поживної речовини з мінеральних добрив відповідно у перший (K_M) та другий рік (K_M^*), %.

Метод за нормативами витрат добрив на одиницю врожаю. Це – найпростіший із розрахункових методів. У ньому використовують такі показники:

- планова урожайність U_{II} , ц/га;

- нормативні витрати добрив на отримання 1 ц урожаю H_D ;

- поправочні коефіцієнти на вміст поживних речовин у ґрунті K .

Дозу мінеральних добрив, кг/га, визначають так:

$$D_D = U_{II} \cdot H_D \cdot K.$$

Поправки на попередник, його удобрення та внесення органічних добрив вносять так як і в попередніх методах.

Метод за окупністю добрив. Для його розрахунку використовують показник природної родючості ґрунтів – **бонітет** (B), оціночні шкали

балів бонітету для вирощування сільськогосподарських культур (D), нормативи окупності органічних та мінеральних добрив (O_O та O_M), які розроблені на основі результатів польових досліджень.

Розрахунок виконують у два етапи. Спочатку визначають загальну дозу, кг/га, азотних, фосфорних і калійних добрив за формулою

$$D_{NPK} = \frac{Y_{\Pi} - B - D_O \cdot O_O}{O_M} .$$

Потім розділяють її на окремі види елементів за співвідношеннями N: P: K, оптимальними для даної культури.

13.3. Основні принципи застосування добрив у сівозміні

Система удобрення культур у сівозміні передбачає найбільш **ефективне використання добрив, отримання запланованих урожаїв і підвищення родючості ґрунту**. В ній враховують неоднакову доступність рослинам поживних речовин органічних і мінеральних добрив. Так, наприклад, азот засвоюється краще з мінеральних добрив, а засвоюваність калію з органічних і мінеральних добрив практично однакова. Рослини добре засвоюють фосфор з гною, тому гній у прямій дії (на першу культуру після внесення) є в основному калійно-фосфорним добривом. У зв'язку з повільною мінералізацією органічної речовини поживні елементи з гною забезпечують тривалу післядію на наступні культури у сівозміні. Органічні добрива сприяють також підвищенню вмісту гумусу у ґрунті.

Таким чином, **найбільш ефективним використанням добрив у сівозміні є поєднання мінеральних і органічних добрив**. У сівозмінах гній розміщують в небагатьох (двох-трьох) полях під просапні культури, які найбільш повно використовують його пряму дію. Норми внесення гною повинні бути не меншими 30...40 т/га і не більшими 60...80 т/га.

Найкращий спосіб внесення органічних добрив – під зяблеву оранку. На Поліссі інколи практикується застосування органічних добрив весною під переорювання зябу. Повне мінеральне добриво на фоні без гною, як правило, діє ефективніше, ніж на угноєному фоні. Тому в сівозміні органічні добрива вносять під одні, а мінеральні – під інші культури. Але **максимальна продуктивність сівозміни досягається тільки при раціональному внесенні обох видів добрив**.

Середня окупність тонни гною приростом врожаю в перший рік у районах достатнього зволоження становить 0,3...0,44 ц зерна, 2...3 ц картоплі, 2,5...4 ц цукрових буряків, 4,4 ц зеленої маси кукурудзи. Післядія гною простежується протягом 4...6 років залежно від норми,

грунтово-кліматичних умов і способу загортання гною в ґрунт.

При встановленні норм і співвідношень мінеральних добрив під окремі культури враховують потреби рослин в елементах живлення, природні властивості ґрунтів, їх забезпеченість рухомими формами поживних речовин, удобрення попередників та можливу післядію добрив.

Серед усіх способів внесення добрив *найбільш важливе основне удобрення*. В рядки під час сівби добрива вносять перш за все під культури, що не забезпечені основним добривом, а також на ґрунтах з низьким вмістом рухомих форм поживних речовин.

Система удобрення культур в сівозміні передбачає (при необхідності) періодичне вапнування або гіпсування ґрунтів для покращення їх фізичних і фізико-хімічних властивостей.

Система удобрення найбільш ефективна лише на фоні високого рівня агротехніки та в комплексі з іншими заходами землеробства:

- правильне чергування культур у сівозміні;
- своєчасний й високоякісний обробіток ґрунту;
- сівба першокласним насінням;
- виконання всього обсягу робіт боротьби з бур'янами, шкідниками та хворобами сільськогосподарських культур.

Система удобрення сільськогосподарських культур повинна не тільки підвищувати їх продуктивність, а й одночасно покращувати родючість ґрунту.

Одним з об'єктивних методів оцінки впливу системи удобрення на родючість ґрунту є розрахунок балансу поживних речовин у ґрунті. Він визначається співвідношенням між загальним виносом поживних речовин з урожаєм та їх кількістю, яка повертається у ґрунт.

Основними джерелами надходження поживних речовин у ґрунт є органічні і мінеральні добрива. Частина елементів живлення надходить з насінням і посадковим матеріалом. Наприклад, при садінні картоплі в ґрунт на 1 га з насінням вносять близько 25 кг азоту, 13 кг фосфору і 27 кг калію. Значна кількість поживних елементів надходить з атмосферними опадами: вона може досягати 5...10 кг/га азоту, 0,4...1 кг/га фосфору (P_2O_5) і 4...7 кг/га калію (K_2O).

Основним показником витрат поживних елементів є винос їх з урожаєм. Його кількість залежить від вмісту поживних елементів в основній і побічній продукції та величини урожаю. При врожайності зерна озимої пшениці 25...30 ц/га в зерні в середньому міститься 90 кг азоту, 30 кг фосфору і 60...75 кг калію. Втрати азоту з мінеральних добрив за рахунок денітрифікації та інших процесів становлять 15...25%. Необхідно також враховувати вимивання поживних речовин з ґрунту атмосферними опадами та змивання їх з поверхні ґрунту за рахунок процесів ерозії.

13.4. Агротехнічні вимоги до внесення добрив

Агротехнічні вимоги до внесення органічних добрив. Свіжий, напівперепрілий гній містить дуже багато життєздатного насіння бур'янів. Тому забороняється вносити такий гній. Для рівномірного розподілу гною на поверхні ґрунту його маса повинна бути однорідною. З метою зменшення втрат азоту, у вигляді аміаку, *гній зразу після розкидання необхідно заорювати глибоко в ґрунт*. Не можна зберігати гній у дрібних купках – це призводить до втрат азоту і п'ятнистості поля.

Агротехнічні вимоги до внесення мінеральних добрив. Для рівномірного розподілу твердих мінеральних добрив на поверхні ґрунту (а це є однією з основних умов їх високої ефективності) вони *повинні бути сухими і сипучими*. Якщо добрива довго зберігались і втратили сипучість, їх необхідно перед внесенням подрібнити і просіяти, а тільки потім вносити тукорозкидачами.

Особливої уваги заслуговує контроль за дотриманням вимог до приготування тукосумішей. Їх необхідно *готувати в день внесення*.

При внесенні мінеральних добрив, особливо рідких азотних (аміак, аміачна вода), необхідно строго витримувати правила техніки безпеки: працівники повинні мати халати, окуляри та інші захисні засоби.

При внесенні мінеральних добрив необхідне ретельне регулювання тукорозкидних машин на задану норму внесення.

13.5. Агрохімічне обслуговування сільського господарства

Агрохімічне обслуговування сільськогосподарського виробництва в Україні проводиться асоціацією з підвищення родючості ґрунтів та захисту рослин «Укрґрунтозахист», а також силами господарств.

Основним виробничим підрозділом в адміністративному районі, що виконує агрохімічні роботи в фермерських і колективних господарствах, є районні об'єднання «Сільгоспхімія». Кожний районний агрохімікомплекс має мати прирейсовий складський комплекс, обладнаний для розвантаження залізничних вагонів і зберігання різних форм мінеральних добрив, гараж, пункт технічного обслуговування, склад нафтопродуктів, майданчики з твердим покриттям для стоянки і зберігання техніки. Агрохімікомплекс має здійснювати весь обсяг робіт щодо зберігання мінеральних добрив і меліорантів, їх перевезення і внесення безпосередньо на поля згідно узгоджених з господарствами планами. Ці комплекси виконують також роботи з внесення органічних добрив і хімічної меліорації ґрунтів.

В економічно міцних господарствах розвивається інша форма спеціалізованого агрохімічного обслуговування – *господарчі пункти*

хімізації. Вони також оснащені складськими приміщеннями, необхідною технікою для виконання робіт з внесення органічних і мінеральних добрив.

13.6. Технології внесення добрив

Залежно від наявності машин, відстані до поля, доз внесення добрив застосовують три технологічні схеми роботи агрегатів.

Прямоточна (безперевалочна) технологія. *Добрива вносять за схемою: склад – агрегат для внесення добрив – поле.* Добрива на складі агрохімоб'єднання або господарства завантажують у тукорозкидачі, доставляють у поле і рівномірно, згідно з агрохімічним паспортом, вносять на поверхню ґрунту. **Транспортують і вносять добрива одним агрегатом**, таким чином, відпадає потреба у додаткових завантажувальних і транспортних засобах, значно зменшуються втрати добрив й простої агрегатів з організаційних причин.

Перевантажувальна технологія. *Схема: склад-перевантажувач – агрегат для внесення – поле.* Добрива доставляють у поле на **спеціальних транспортно-перевантажувальних** (автомобіль-самоскид САЗ-3502) або завантажувальних (ЗСА-40) **засобах**. Розкидачі використовують лише для внесення добрив, що сприяє підвищенню продуктивності агрегату на внесенні.

Перевалочна технологія. *Добрива вносять за схемою: склад – автосамоскид – перевантажувальний майданчик – агрегат для внесення – поле.* Добрива перевозять у поле і розвантажують на спеціальний майданчик. У розкидачі добрива завантажують тракторним завантажувачем. При такій технології добрива на віддаленні поля можуть бути доставлені завчасно, але вона потребує додаткових транспортних і завантажувальних засобів.

Вибір технологічної схеми внесення добрив залежить від відстані поля до складів і норми добрив.

Обмеженість агротехнічних строків вимагає високої організації робіт з внесення добрив. **Для підвищення продуктивності та економічної ефективності агрегатів треба правильно вибрати технологічну схему, режим роботи машин та своєчасно й високоякісно підготувати ґрунт.**

Потребу у спеціальних машинах визначають за формулою

$$H_M = \frac{1000}{W_M \cdot t \cdot D \cdot K_A},$$

де H_M – потреба в машинах у фізичних одиницях на 1000 га площі;

K_A – коефіцієнт добової завантаженості агрегату (машини);

t – тривалість роботи, годин;

D – встановлений строк проведення робіт, днів;

W_M – норма виробітку машини, га/годину.

Підготовка поля при роботі за прямоочною і перевантажувальною технологічними схемами включає розбивання його на заїнки, відбивання поворотних смуг, провішування лінії першого проходу агрегату.

Дуже важливо до початку робіт укомплектувати механізовані ланки, вибрати найраціональнішу технологію. Для внесення органічних добрив або хімічних меліорантів організують заїнок, до складу якого входять транспортні засоби, навантажувачі та розкидачі гною або меліорантів.

13.7. Машини для внесення добрив

Машини для внесення твердих мінеральних та вапнякових добрив. За фізико-механічними властивостями вапнякові добрива умовно поділяють на ***пиловидні*** (доломітовий та цементний пил, металургійні шлаки, сланцева зола) і ***непиловидні*** (вапнякове борошно, вапняковий туф, пухка крейда, дефекат).

Для транспортування і внесення пиловидних добрив застосовують машини АРУП-8 і РУП-8 (відповідно на автомобільній і тракторній тязі). Зараз також виробляють машини МТП-8 і РУП-10 на базі автомобіля ЗІЛ-130/131 і трактора Т-150К та ін.

Для транспортування і внесення непиловидних вапнякових добрив використовують самозвальні транспортні машини і кузовні розкидачі МВУ-5, МВУ-8, МВУ-16, КСА-3, МХА-7 та інші.

При внесенні вапнякових добрив використовують прямоочну або перевалочну технологічну схему залежно від відстані поля до складів.

Залежно від призначення, дози й способу внесення мінеральних добрив, застосовують машини для основного і припосівного внесення, а також для підживлення сільськогосподарських культур.

Для основного внесення добрив використовують відцентрові розкидачі, для внесення добрив при посіві – комбіновані засоби механізації. Підживлення сільськогосподарських культур виконують одночасно або з міжрядним обробітком просапних культур, або окремим заходом, наприклад, при поверхневому підживленні озимих зернових. Локально добрива вносять одночасно з обробітком ґрунту, до і під час посіву.

Для поверхневого основного внесення мінеральних добрив застосовують кузовні розкидачі з відцентровими висівними апаратами: МВУ-0,5, РМГ-4, РМС-6, МВУ-5, МВУ-8, МХА-7 та інші. Вони високопродуктивні, малоенергоємні і забезпечують внесення великих доз мінеральних добрив.

При прямоточній схемі використовують автомобільні розкидачі КСА-3 або тракторні агрегати з розкидачами 1РМГ-4, МВУ-5 або МВУ-8. При перевантажувальній схемі для транспортування добрив застосовують транспортно-перевантажувальні машини УЗСА-40, ЗАУ-3, САЗ-3502 або АП-7 і ЗМУ-8.

Машини для внесення добрив безпосередньо в ґрунт можуть бути *спеціалізовані, комбіновані та універсальні*, а за способом агрегування – *начіпні, напівначіпні й причіпні*. Глибокородзпущувачі-удобрювачі КПГ-2,2 і ГУК-4 одночасно з плоскорізним обробітком вносять добрива. Машина МПК-4 за один прохід виконує культивуацію, розпушування, локальне (стрічкове) внесення добрив і вирівнювання поверхні поля. Чизель-культиватор-удобрювач ЧКУ-4 призначений для одночасного внесення мінеральних добрив і обробітку ґрунту під просапні культури, зернотукова стерньова сівалка СЗС-2,1 – для локального внесення основної дози добрив до посіву або одночасно з ним. Для припосівного локального внесення основного і рядкового удобрення з одночасним посівом зернових і зернобобових культур використовують зернотукові комбіновані сівалки СЗК-3,3 (СЗК-3,6). Для одночасного внесення гранульованих добрив і посіву зернових і зернобобових культур використовують сівалки: універсальну СЗ-3,6, вузькорядну СЗУ-3,6, анкерну СЗА-3,6, трав'яну СЗТ-3,6, для посіву льону СЗЛ-3,6. Кожна з них має ємкість для насіння і добрив.

Організація робіт при внесенні рідких добрив. *Рідкі добрива, у зв'язку з їх особливістю застосовують лише за прямоочною та перевантажувальною схемами.* Для транспортування рідких аміачних добрив використовують автомобільні аміаковози або переобладнанні бензовози. У ґрунт рідкі мінеральні добрива вносять машинами ГАН, ПОУ або автоцистерною АЦН-3,85-53А.

При великій відстані поля від місця зберігання добрив застосовують технологічну схему з перевантаженням. Для транспортування добрив використовують аміаковози, сечорозкидачі або заправники ЗУ-3,6. Вносять добрива такими самими машинами, як і за прямоочною схемою роботи. *Застосовують човниковий спосіб руху агрегатів, тукорозкидні машини заправляють на краях гонів.*

ТЕМА 14
ШКІДНИКИ ТА ХВОРОБИ
СІЛЬСЬКОГОСПОДАРСЬКИХ КУЛЬТУР

- 14.1. Шкідники сільськогосподарських культур**
 - 14.1.1. Шкідники зернових і зернобобових культур**
 - 14.1.2. Шкідники цукрових буряків та інших технічних культур**
 - 14.1.3. Шкідники картоплі та овочевих культур**
 - 14.1.4. Шкідники садів та ягідників**
 - 14.1.5. Багатоїдні шкідники**
- 14.2. Хвороби сільськогосподарських культур**
 - 14.2.1. Хвороби зернових і зернобобових культур**
 - 14.2.2. Хвороби цукрових буряків та інших технічних культур**
 - 14.2.3. Хвороби картоплі та овочевих культур**
 - 14.2.4. Хвороби садів і ягідників**



14.1. Шкідники сільськогосподарських культур

Шкідники – види тварин (комахи, кліщі, мікроорганізми), здатні заподіяти шкоду рослинам, чагарникам, деревам, продукції рослинного походження.

Шкідливі організми – шкідники, збудники хвороб і бур'яни.

Шкідники та хвороби знижують урожай сільськогосподарських культур на 10...20%, іноді більше. Для успішного використання найбільш досконалих засобів захисту посівів необхідно знати основні їх види, особливості розвитку і заходи боротьби з ними.

Найбільш небезпечні шкідники сільськогосподарських культур – це комахи, до яких відносять різні види саранових, попелиць, клопів, жуків, метеликів, пильщиків, а також нематоди, кліщі, слимаки, гризуни, зокрема миші, пацюки, хом'яки, ховрахи.

14.1.1. Шкідники зернових і зернобобових культур

Зернові і зернобобові культури пошкоджують більше 100 видів комах. Серед них є **багатоїдні і спеціалізовані**.

Спеціалізовані шкідники колосових культур – це клопи-черепашки, попелиці, хлібна жужелиця, хлібні жуки, гессенська та шведська мухи.

Спеціалізовані шкідники зернобобових культур – попелиці, гороховий зерноїд, бульбочкові довгоносики, горохові плодожерки.

Клопи-черепашки поширені у південних степових районах, зимують у опалому листі лісів, садах і лісосмугах. Навесні при теплій погоді перелітають на посіви і живляться; у травні відкладають яйця на молоді рослини; в середині літа личинки перетворюються на дорослих клопів, які пошкоджують нижню частину стебел і колосся зернових у всіх фазах стиглості, а також і зерно.

Попелиці (звичайна, злакова, велика злакова і ячмінна) – це не мігруючі, однодомні види, яйця зимують на листках озимих і сходах диких злаків. Навесні виплджуються личинки, які перетворюються у комах, що здатні дати кілька поколінь за одне літо.

Є також мігруючі види, які зимують на деревах або кущах у фазі яйця. Живуть великими колоніями. Уколами і висмоктуванням соку рослин спричиняють нерівномірний ріст тканини, у результаті листки скручуються, жовтіють і відмирають.

Хлібна жужелиця поширена у Степу. Зимують в основному личинки 2...3 року у ґрунті на глибині 20...30см, навесні пошкоджують сходи, доки не перетворяться у лялечку. Жуки появляються всередині літа, пошкоджують зерно у колосках, починаючи з фази молочної стиглості. Дає 1 покоління на рік.

Хлібні жуки. Найбільш поширений жук-кузька. Зимують у ґрунті личинки, розвиваються 22 місяці. У перший рік живляться перегноєм і корінням різних рослин, на другий рік перегризають підземні частини сходів і молодих рослин. Жуки появляються під час досягання зернових: нестигле зерно обгризають, стигле вибивають з колосся.

Гессенська муха. Найбільше пошкоджує пшеницю, поширена на всій території України, нагадує комарика. Зимують личинки у несправжніх коконах на озимих посівах і диких злаках. Виліт першого покоління відбувається у період виходу зернових у трубочку. Через 4...5 днів вони відкладають яйця. Личинки пошкоджують нижню частину стебла. На Україні цей шкідник дає від 2 до 4 поколінь на рік.

Шведська муха. Особливо поширена у Лісостепу і на Поліссі. Зимують дорослі личинки на озимих і багаторічних травах. Виліт першого покоління відбувається в кінці квітня. Залежно від погодних умов розвивається 2...4 покоління.

Гороховий зерноїд. Особливо поширений на Півдні. Заселяє посіви під час бутонізації і цвітіння. Личинка вгризається у горошину, в якій розвивається до перетворення у дорослого жука. Із зібраними зерном частина шкідника потрапляє у зернохосовище, де і зимує.

Бульбочкові довгоносики. Поширені у Лісостепу і на Поліссі. У більшості видів зимують жуки. Появляються рано навесні і живляться листками багаторічних і сходами однорічних бобових рослин. Личинки виїдають тканину бульбочок на коренях бобових.

14.1.2. Шкідники цукрових буряків та інших технічних культур

Бурякова попелиця. Найбільш поширена у західних районах України. Оселяється колоніями на нижньому боці листків буряків і молодих стеблах висадків. Живляться соком, внаслідок чого листки скручуються і відстають у рості. Двodomний вид зимує на калині, жасміні, протягом літа розвивається до 15 поколінь.

Бурякова коренева попелиця шкодить у різних фазах свого розвитку. Особливої шкоди завдає у посушливих умовах. Зимують безкрилі форми у ґрунті на бурякових полях, личинки проникають у дрібні корені рослин і живляться соком, у результаті корені відмирають, листя в'яне і рослина відстає у рості. За час вегетації буряків розвивається до 10 поколінь.

Бурякові блохи. Найбільш шкідливі звичайна або гречкова і південна бурякові блохи. Зимують жуки під рослинними рештками на полі та у лісосмугах під опалим листям. Після зимівлі живляться спершу бур'янами, а потім жуки вигризають м'якоть з верхнього боку листків. Дуже пошкоджені сходи гинуть. Яйця відкладають у поверхневий шар

ґрунту біля коренів різних рослин, якими потім живляться личинки. Молоді жуки появляються у другій половині літа, шкоди не завдають.

Бурякова муха. Небезпечний шкідник, особливо у західних районах країни. Мухи з'являються навесні і живляться нектаром квітучих бур'янів. Яйця відкладають на нижню поверхню листків буряків. Личинки вигризають всередині листків ходи (міни), вигризаючи м'якоть і залишаючи непошкодженими верхню і нижню шкірочки. Розвиток личинок триває 2...3 тижні, потім заляльковуються у ґрунт, за літо дає 2...3 покоління.

Бурякова мінуюча міль поширена у південних районах країни. Гусениці пошкоджують буряки і висадки. Проточують ходи у черешках листків і у верхній частині кореня. Пошкоджені молоді рослини гинуть. За літо розвивається 4 покоління, зимують гусениці різного віку, метелики появляються у травні, яйця відкладають на сходи бур'янів, ґрунт і рослинні рештки.

Звичайний буряковий довгоносик. Поширений у Степу і Лісостепу. Шкодять жуки і личинки. Найбільш небезпечні жуки у весняний період після виходу із зимівлі, у цей період вони обідають листки, стебельця і прорости сходів. Личинки живуть у ґрунті і живляться коренями буряків та лободових рослин, заляльковуються у ґрунті.

14.1.3. Шкідники картоплі та овочевих культур

Колорадський жук. Дуже небезпечний шкідник картоплі та інших пасльонових культур. Шкодять жуки і личинки, об'їдаючи листя картоплі, томатів, баклажанів. Личинки живуть біля трьох тижнів, потім у ґрунті заляльковуються. Зимують жуки і лялечки, за літо дає 2...3 покоління.

Капустяний білан поширений на Поліссі та в Лісостепу. Зимують лялечки на гілочках дерев, кущів. Яйця відкладають на нижній бік листків кормових рослин. Пошкоджують усі види капустяних, дає 2...4 покоління на рік.

Павутинний кліщ. Небезпечний шкідник багатьох, зокрема, гарбузових культур, особливо у суху жарку погоду. Кліщі висмоктують сік із нижнього боку листків, обплутуючи їх тонким павутинням. На пошкоджених листках спершу появляються світлі плями, потім вони знебарвлюються і засихають. Зустрічаються у парниках і на городах, зимують на рослинних рештках, протягом сезону у теплицях розвивається 8...10 поколінь.

Стеблова нематода картоплі. У бульбах шкідник знаходиться на межі здорової і ураженої тканин. Ознаки ураження бульб – утворення під шкірою невеликих білих плям, які є місцем розмноження нематод. Шкірка на плямах тріскається, звідти видно пухку уражену тканину бурого

кольору. У таких бульбах згодом розпадаються крохмальні зерна і бульби трухлявіють.

14.1.4. Шкідники садів та ягідників

Яблуневий квіткоїд. Поширений скрізь, де ростуть яблуні, може пошкоджувати груші. Жуки зимують під опалим листям, у щілинах кори, у верхніх шарах ґрунту. Рано навесні появляються на деревах і пошкоджують бруньки і бутони. Відкладають по одному яйцю у зелені бутони, личинки виїдають внутрішню частину, склеюють пелюстки, в результаті бутони буріють і засихають, утворюючи ковпачок, під яким личинки заляльковуються. Розвивається 1 покоління на рік.

Букарка. Пошкоджує бруньки і листя різних плодових дерев. Зимують жуки у ґрунті. З появою листків яйця відкладають у черешки листків або центральну жилку, якою потім живляться личинки. Пошкоджені листки засихають і опадають. Восени личинки з опалих листків переходять у ґрунт, де заляльковуються і перетворюються у дорослих жуків. Дають 1 покоління на рік.

Казарка. Пошкоджує більшість плодових дерев, особливо яблуні, абрикоси, сливи. Жуки з'являються на деревах рано навесні і живляться спочатку бруньками, листками, а потім зав'язю. Яйця відкладають у зав'язь плоду. Личинка розвивається тільки у плодах уражених плодовою гниллю, які згодом опадають, личинки заляльковуються у ґрунт, де розвиваються жуки. Дає 1...2 покоління.

Трубковерт вишневий, або вишневий довгоносик. Поширений у Степу і Лісостепу. Пошкоджує вишні, черешні, інші кісточкові. Жуки, які перезимували, сильно пошкоджують бутони, квіти і плоди. Яйця відкладають у зелений плід, вигризаючи у ньому яйцеву камеру, личинка проникає у м'яку кісточку і живиться її вмістом. Пошкоджені плоди не опадають. Личинки заляльковуються у ґрунті.

Сірий бруньковий довгоносик. Поширений на півдні країни. Пошкоджує всі плодові дерева, а також смородину, агрус, виноград. Зимують жуки у ґрунті, живляться спочатку бруньками, потім листками. Після цвітіння яблунь відкладають яйця у їх листя, личинки появляються через 10...12 днів, падають на землю, заглиблюються у ґрунт, де живляться корінням протягом двох років. Заляльковуються у кінці літа.

Яблунева плодожерка. Поширена скрізь, де є яблуні. Пошкоджує груші, айву, іноді кісточкові. Метелики появляються під час цвітіння яблуні, гусениці виплоджуються через 9...14 днів, вгризаються всередину плоду до насінневої камери і живляться насінням. Через 24...30 днів залазять у щілини кори або у ґрунт, де плетуть кокони, в яких зимують.

Яблунева міль. Зустрічається на всій території України, де ростуть яблуні. Метелики літають в липні. Яйця відкладають на кору молодих гілок і покривають їх слизом, який твердіє і утворює щиток, гусениці залишаються під ним на зимівлю. Навесні гусениці виповзають і вгризаються у молоді листки, роблячи ходи (міни). У період цвітіння об'їдають листки, обмотуючи їх павутинням. Заляльковується кожна гусениця в окремому коконі у павутинному гнізді. Розвивається 1 покоління.

Кільчастий шовкопряд пошкоджує усі плодови породи. Метелики відкладають яйця навколо гілки у вигляді кільця. Кладка зимує. Перед цвітінням плодкових дерев гусениці виходять і об'їдають листя, заляльковуються по одному у коконах між листками.

Білан жилкуватий найбільшої шкоди завдає у Лісостепу і на півдні країни. Пошкоджує усі плодови дерева. Метелики літають у червні, відкладають яйця на верхній бік листків, гусениці живуть групами, скелетуючи листки. Зимують в окремих коконах у гніздах із 1...2 листків, стягнутих павутиною. У період розпускання бруньок виходять із зимових гнізд і живляться бруньками і листками. Під час цвітіння яблунь заляльковуються, на початку червня появляються метелики.

Червоний плодвий кліщ пошкоджує переважно яблуні, груші, сливи, черешні, абрикоси. Зимують яйця у розгалуженнях гілок і тріщинах кори. Личинки виплоджуються з появою бутонів. Розвивається 4...6 поколінь.

Американський білий метелик поширений у декількох областях країни, є об'єктом внутрішнього карантину. Пошкоджує всі плодови культури. На весні відкладає яйця купками на нижній бік листків. Молоді гусениці живуть колоніями, утворюють гнізда, обплітаючи листки павутинням. Живляться листками, вгризаючи м'якоть. Зимують під корою дерев. Розвивається 2 покоління на рік.

14.1.5. Багатоїдні шкідники

Дротяники – це личинки жуків-коваликів. Види: смугастий, степовий, темний. Живуть вони у ґрунті 3...4 роки і там проходять цикл повного перетворення. Пошкоджують усі культури, поїдаючи сходи і коріння рослин. Дорослі жуки не шкодять.

Хрущі: західний, східний, травневий, мармуровий. Появляються перед цвітінням плодкових культур. Літають після заходу сонця. Личинки пошкоджують коріння, розвиваються протягом 2...4 років.

Південний сірий довгоносик. Небезпечний шкідник багатьох культур, зокрема, кукурудзи. Зимують жуки. Розвивається 1 покоління, шкодять жуки, обгризаючи листя рослин та перегризаючи молоді стебла.

Совка-гамма. Перше покоління появляється у травні. Гусениці пошкоджують понад 100 видів різних рослин, об'їдаючи листки і генеративні частини. Зимують на різних рослинах у різних фазах розвитку. Розвивається 3 покоління на рік.

Капустяна совка. Метелики появляються у травні-червні. Пошкоджує наземні частини рослин, зимує у ґрунті у фазі лялечки, дає 2 покоління.

Озима совка. Найнебезпечніший шкідник сільськогосподарських культур. Гусениці пошкоджують понад 147 видів рослин. Розвивається 2 покоління за рік. Зимують дорослі гусениці у ґрунті, навесні заляльковуються у верхньому шарі ґрунту. Великої шкоди завдають гусениці першого покоління молодим рослинам буряків, друге покоління пошкоджує колосові культури.

Лучний метелик. Перше покоління вилітає із лялечок у другій половині травня. Гусениці живляться наземними частинами рослин, об'їдаючи стебла, квіти, зав'язь, обплутують пошкоджені частини павутиною. Зимують у коконах у ґрунті. Розвивається 2...3 покоління.

Стебловий кукурудзяний метелик. Зимують дорослі гусениці у рештках рослин, якими живляться. Навесні заляльковуються. Метелики появляються перед викиданням кукурудзою волотей і відкладають яйця. Гусінь ховається під обгортки качанів, живиться м'якими частинами рослин, вгризається у середину стебла, робить довгі ходи і переміщується до основи стебла. Розвивається 1 покоління на рік.

14.2. Хвороби сільськогосподарських культур

Хвороби сільськогосподарських культур – погіршення нормального обміну речовин у рослинах під впливом фітопатогенів (віруси, бактерії, гриби) або несприятливих умов середовища.

Хвороби с/г рослин поділяють на **неінфекційні** (незаразні) та **інфекційні** (заразні). **Хвороби першої групи спричиняються несприятливими умовами живлення, зволоження, температури, освітлення.** Наприклад, нестача азоту або калію у ґрунті призводить до пожовтіння листків, які згодом стають бурими або навіть засихають, це затримує розвиток рослин, знижує врожайність. Нестача бору в ґрунті спричиняє гниль сердечка цукрових буряків. **Неінфекційні хвороби знижують стійкість рослин проти інфекційних.** Наприклад, нестача кисню у ґрунті сприяє розвитку інфекційної хвороби цукрових буряків – коренеїда.

Інфекційні хвороби викликаються різними мікроорганізмами, що паразитують на живих рослинах: грибами, бактеріями та вірусами.

Вони проникають у клітини рослин, розкладають органічні речовини, які входять до складу клітин рослин, отруюють тканини своїми виділеннями. При цьому рослини відстають у рості, часто в'януть, жовтіють і передчасно гинуть.

14.2.1. Хвороби зернових і зернобобових культур

Хвороби зернових культур поділяють на **грибкові** (сажкові, іржасті, фузаріозні, гелмінтоспоровні, борошнесторосяні), **бактеріальні та вірусні**.

Тверда (мокра) сажка або зона поширена на всій території України. Вражений колос на початку молочної стиглості зерна має інтенсивно зелений колір з синім відтінком, колоски розпушені під дією збудника, при роздавлюванні уражених колосків з них виділяється сірувата рідина, що має запах оселедця. Згодом у колосі утворюються чорні мішечки (зони), в яких міститься збудник хвороби. **Здоровий колос під масою зерна поникає, а уражений залишається прямостоячим**. При обмолочуванні зерна, ці мішечки руйнуються і потрапляють на зерно. Під час сівби разом із зерном потрапляють у ґрунт, там проростають, утворюють інфекційну гіфу, яка проникає у молодий паросток пшениці. Під час формування і утворення чорної спорової маси відбувається значне розростання міцелію, його ділення.

Існує така ж хвороба, характерна для жита.

Розрізняють також тверду або покриту сажку ячменю і вівса. Проявляється під час колосіння; маса спор тверда; для роздавлювання грудочок, у які вона склеєна, потрібне зусилля.

Порошиста (летюча) сажка пшениці, ячменю, вівса, кукурудзи. Поширена у всіх районах вирощування. **В ураженому колосі, ще до того, як він вийде з трубки, всі частини – зав'язь, лусочки, остюки вже зруйновані і перетворені у чорну порошисту масу хламідоспор гриба**. Зараження відбувається під час цвітіння, потрапивши на квітку, хламідоспори проростають і утворюють гіфи (нитчасті утворення), які досягають зав'язі і проникають у насінний зародок і в оболонку зернини, де зберігаються. Висіяне заражене зерно проростає, одночасно розвивається і міцелій (вегетативне тіло паразита), досягши колоса, утворює масу спор. Джерело – заражене насіння.

Лінійна, або стеблова іржа вражає велику кількість видів (280) культурних і дикорослих злаків. **Ознаки хвороби – поява на стеблах довгих іржаво-бурих порошистих подушечок**. У кінці вегетації пшениці вони набувають вигляду довгастих чорних подушечок, які зливаються у чорні смужки. Весною, перезимували на рештках, збудник

розвивається на проміжній рослині – барбарисі, звідки поширюється знову на злакові рослини.

Бура листкова іржа пшениці поширена у Лісостепу і на Поліссі, іноді з'являється на Півдні. **Проявляється на листових пластинах частіше з верхнього боку у вигляді червоно-бурих, а пізніше – чорних подушечок.** Збудник – базидіальний гриб, який зимує у листках озимої пшениці. Весною утворюються спори, якими гриб поширюється. Протягом весняно-літнього періоду буває декілька поколінь спор. Джерело інфекції – пирій, стоколос, житняк, костриця лучна, рештки стерні. Недобір урожаю до 30%. Якщо зараження відбувається на ранніх стадіях, тобто у період кушіння, то втрати сягають до 70%. Така ж хвороба є і у жита.

Жовта іржа розвивається увесь вегетаційний період, вражаючи усі наземні частини рослин. **В результаті на них утворюються дуже дрібні лимонно-жовті порошисті мішечки, розташовані вздовж листка у вигляді пунктирних ліній.** Наприкінці вегетації поряд з жовтими, утворюються чорні мішечки, які теж розташовані лініями. Збудник хвороби – гриб, вражає більше 20 видів злаків, зимує на озимих.

Борошниста роса злаків. Джерело – посіви озимини або рослинні рештки. Вражає пшеницю, жито, ячмінь, овес, злакові трави. **Головна ознака – білий павутинний наліт на стеблах, листках, іноді на колосі.** Найбільше вражаються ранні посіви озимини і пізні яровини.

Кореневі гнилі колосових зернових. Збудники зберігаються у ґрунті, на рослинних рештках, всередині насіння. **Вражає первинні і вторинні корені, основу стебла, загниває коренева система, викликає відмирання продуктивних стебел** і в результаті – не визрівання зерна.

Септоріоз. Збудник зимує у рослинних рештках на поверхні ґрунту. **На листках і стеблах появляються світло-жовті, світло-бурі та бурі плями з темною облямівкою або без неї.** На поверхні цих плям утворюються дрібні пікніни, з яких спори поширюються вітром і каплями дощу на віддаль до 100 м. Вражає пшеницю, жито, ячмінь, просо, злакові трави. Результат – недорозвинутий колос, передчасне досягання, недобір врожаю – до 40%.

Гельмінтоспороз. Розрізняють смугастий (смугаста плямистість), сітчастий (сітчаста плямистість) і бура плямистість кукурудзи. Перший найінтенсивніше проявляється під час цвітіння і наливання зерна, **характерна ознака – довгі плями спершу жовті, а потім бурі; уражені листки розділяються вздовж жилок на 2...3 частини.** Другий – **овальні бурі плями з поздовжніми і поперечними смугами,** інтенсивно розвивається під час цвітіння і наливання зерна. Третій вражає листя **появою білуватих, а потім бурих плям, які охоплюють усю поверхню листка,** хвороба знижує як врожай зерна, так і зеленої маси. При

ураженні на початку цвітіння, врожай може знизитися на 80...85%, якщо на початку молочної стиглості – то на 25...30%.

Фузаріоз колоса і кукурудзи. Збудник зберігається на зерні і післязбиральних рештках. *Хворі колоски бліді із рожевим відтінком, потім на лусочках появляються блідо-рожеві і червонуваті подушечки, які зливаються і утворюють суцільний наліт.* Помітний на листках, біля основи стебла ще до початку досягання хлібів. Знижує кількість і якість зерна. У кукурудзи – це бурі плями різної форми на 2 нижніх вузлах і міжвузлях, або блідо-рожевий наліт.

Снігова плісень. Зберігається на рослинних рештках. Хвороба проявляється під час танення снігу на ослаблених несприятливими умовами озимих. Шкідливість збільшується при великому сніговому покриві і повільному таненні снігу, особливо у низинних місцях у затяжну холодну весну. *Уражені рослини втрачають зелене забарвлення, листки відмирають, при ураженні колоса знижується схожість зерна.* Зменшити шкоду можна своєчасним внесенням азотних добрив.

Бактеріоз. Розрізняють чорний, плямистий, базальний і бактеріоз качанів. Вражає усі колосові. Джерело інфекції – уражені рослинні рештки і уражене зерно. Характерна ознака першого – *почорніння верхньої частини колоскових лусочок і остюків. Проявляється у вигляді плям і штрихів.* Бактерії вражають також листки, стебла, колосся і зерно. Оболонка зерна не руйнується, а розм'якшується. *Базальний проявляється появою на лусках водянистих, а пізніше коричневих плям.* Колоскові лусочки біля основи буріють або чорніють, зернина чорніє з боку зародка. *При інтенсивному розвитку хвороби можлива суха гниль обгорткового листка, почорніння всієї зернини, зерно формується мале і червоного кольору.* Особливо проявляється у випадку холодного і вологого літа. *Бактеріоз качанів проявляється під час молочної стиглості. В основі уражених зернівок появляються блідо-сірі плями* діаметром 2...3 мм. При сильному розвитку хвороби зерно стає зморшкуватим або виразко подібним, бурувато-жовтого кольору. Шкода – зменшення кількості зернівок, погіршення зберігання качанів, швидке пліснявіння.

Аскохітоз поширений на всіх зернобобових. Уражаються сходи, листки, стебла, боби, насіння, на яких *з'являються світло- або темно-коричневі плями.* На стеблах і бобах вони часто вдавлені й облямовані. Уражене насіння зовсім втрачає схожість або з нього виростають хворі паростки, які гинуть. Зимують гриби – збудники хвороби – в насінні і рештках рослин.

Ферментативно-мікозне виснаження зерна або стікання. Особливо спостерігається у західних областях країни. Викликається тим, що краплі вологи проникають всередину зерна, в результаті всередині

утворюються мікроскопічні розриви, через які на поверхню зерен виступає цукриста рідина, яка змивається краплями дощу на колоскові лусочки. На цих виділеннях поселяються гриби, які посилюють розвиток різних видів плісняви колосся. Недобір зерна 30...50%, погіршується польова схожість зерна. Зменшити втрати можна запобігаючи вилягання посівів, а також своєчасним збиранням і просушуванням зерна.

Вірусні та мікоплазмові хвороби значно знижують врожаї зернових колосових культур. У результаті епіфітотій, що викликаються вірусами, можливе різке зниження продуктивності, тобто зниження врожаю і погіршення якості зерна, а іноді – масове невиколошування.

Вірус – це збудник інфекції, основною біологічною властивістю якого є здатність до розмноження тільки у живій клітині, тобто це є паразит, у якого відсутній обмін речовин. У процесі онтогенезу вірус, як збудник хвороби, значно змінюється, що викликано умовами середовища та умовами культивування рослин. Генетична інформація вірусу закодована в РНК.

Основна ознака ураження вірусами – це хлороз (блідість), мозаїчне забарвлення листків, розетковидність, деформація генеративних органів (зростання кількості пелюсток, чашолистків). Поширюються віруси через сік, комахами, через ґрунт, насінням, дикими рослинами.

Мікоплазми – це специфічна група патогенних організмів, які займають проміжне місце між вірусами та бактеріями. *Їх відносять до виду бактерій.* До їх складу входять обидва типи нуклеїнових кислот РНК та ДНК, вони мають клітинну будову, в них є рибосоми, які подібні до рибосом бактерій. Вони стійкі проти пеніциліну, але піддаються дії тетрацикліну. *Передаються лише за допомогою комах-переносників. Фітопатогенні мікоплазми перезимовують тільки у живих частинах рослин.* Симптоми хвороб змінюються залежно від виду збудника, стійкості до нього рослини-господаря, умов середовища та умов живлення рослин.

Мозаїка озимої пшениці викликана її ж вірусом. Вражає яру пшеницю, озиме жито, ячмінь, овес, кукурудзу, а також бур'яни – мишій, житняк. Поширюється смугастою цикадою. *Проявляється у вигляді хлоротичних смуг та штрихів на листках. У квіток можливе зростання пелюсток і чашолистків, які не утворюють зерен.* Поширена на всій території України. Проявляється через 2...3 тижні після сходів.

Смугаста мозаїка пшениці виявлена у багатьох областях України. Вражає жито, ячмінь, овес, просо, сорго, суданську траву, кукурудзу, могар, а серед диких злаків – стоколос, пирій, житняк, райграс. **Ознаки – хлоротичні смуги, що розміщуються паралельно жилкам листка, колір блідо-зелений аж до білого, листки нагадують пергаментний**

панір. Появляється через 2...3 тижні після сходів. При зниженні температури восени ознаки маскуються, а навесні знову проявляються. Хворі рослини відстають у рості, зерно утворюється щупле, або зовсім не утворюється. Втрати врожаю 30...50% або повна загибель. Поширюється вітром і пшеничним кліщем.

Блідозелена карликовість пшениці. *Ознака – хворі рослини мають вигляд куща з блідо-зеленими листками, що стирчать доверху, мозаїчність не характерна.* Вражені рослини виколошуються не завжди, а якщо виколошуються, то *спостерігається проліферація квіток* – зростання пелюсток і чашолистків, насіння утворюється дуже рідко і дуже дрібне. Переноситься цикадами. Вражає просо, ячмінь, жито.

Мозаїка стоколосу безостого передається механічно при нанесенні інфекційного соку. Вражає пшеницю, жито, ячмінь, овес, сорго, кукурудзу, огірки, з дикорослих – щирицю, лободу, паслін та ін. *Проявляється у вигляді мозаїчності та крапчастості світло-зеленого або жовтого кольорів. Нитковидність центрального листка, у кукурудзи відмирає точка росту,* у ячменю, якщо ураження відбувається у фазі 2...3 листків, рослина може загинути, якщо пізніше – то зниження врожаю на 30...65%. Передається жуками, личинками.

Жовта карликовість ячменю. Вражає ячмінь, пшеницю, овес, кукурудзу та дикоростучі трави. Передається попелицями. *Проявляється у вигляді пожовтіння зверху до низу по краю листкової пластинки на молодих листках. Листки кукурудзи можуть набувати темно-червоного кольору.* Вражаються найбільше ранні серпневі посіви, пізні практично не вражаються.

Штрихувата мозаїка ячменю. Вражає пшеницю, кукурудзу, сорго, рис, жито, просо, а також лободові і пасльонові. *Проявляється в основному на нижніх листках у вигляді переривчастих або суцільних світло-зелених смуг, поширюється насінням основної культури, може передаватися з насінням вівсюга.* Це єдиний вірус, який зберігається у насінні. Може передаватися механічно. Шкода – зниження врожаю більше ніж на 20%, зниження схожості на 11%, стерильність квіток.

Жовта мозаїка ячменю передається грибами, що живуть у ґрунті. Вражає усі види ячменю. *Проявляється у вигляді плямистості, мозаїчності, карликовості. Уражені листки мають жовті штрихи вздовж жилок, листки прямостоячі, верхня частина заокруглена або закручена. Старі листки передчасно опадають, недорозвинена коренева система, пізніше досягають, іноді пустоколосі.* Менше вражаються пізніші посіви. Втрати врожаю можуть бути 12...50%.

Мозаїка кукурудзи. Поширюється попелицями, зимує у кореневищах бур'янів, таких як стоколос, мишій. *На уражених листках проявляються хлоротичні плями, які зливаються у смуги.*

Пероноспороз або несправжня борошниста роса. Хвороба гороху, сої та інших зернобобових. Дуже поширена в умовах перезволоження, збудник – гриби. *З верхнього боку листків появляються округлі жовтуваті плями, а з нижнього – сірувато-фіолетовий павутинний наліт спорonoшення гриба.* Рослини в'януть і не дають уражаю, джерело – уражене насіння і рослинні рештки.

Бура плямистість люцерни. Проявляється на листках у вигляді *бурих, округлих плям із зубчато-бахромчатими краями. У центрі їх утворюються воскоподібні горбики.* Збудник – гриб, який зимує на рослинах. Викликає передчасне опадання листків і зниження врожаю.

14.2.2. Хвороби цукрових буряків та інших технічних культур

Коренейд. Вражає тільки молоді рослини бур'янів до утворення другої пари справжніх листків. *У проростків загниває корінець. У місцях ураження тканина кореневої шийки буріє, стебельце стає тоншим, бічні корені не розвиваються, наземна частина рослини жовтіє і в'яне.* Збудники хвороби – гриби та бактерії, зберігаються у ґрунті. Найбільш поширений на вологих глинистих і суглинкових ґрунтах при недостатній аерації.

14.2.3. Хвороби картоплі та овочевих культур

Фітофтороз. Дуже поширений на всій території України. Вражає всі наземні частини рослин і бульби. *Перші ознаки – поява на листках і стеблах бурих розпливчастих плям з білуватим нальотом спорonoшення на нижній поверхні листка.* Вражені листки чорніють, рослина передчасно відмирає. На бульбах появляються буруваті вдавлені плями різного розміру. Збудник – гриб, джерело інфекції – заражені бульби. Крім картоплі, вражає томати та деякі інші культури родини пасльонових.

Пероноспороз або несправжня борошниста роса. Вражає цибулю в усі періоди росту. *Ознаки – жовті плями з сірувато-фіолетовим відтінком.* Згодом листки стають темно-сірими, жовтіють і засихають. Збудник – гриб, зимує в цибулинах, звідки переходить у листки.

Бактеріальний рак. Вражає помідори проявом усієї вегетації. Розрізняють дифузне (проникнення по всій рослині) і місцеве ураження. *При дифузному розсада гине, у дорослих рослин в'януть окремі листки і пагони, на стеблах проявляються темні смуги. На поперечному розрізі стебла судини мають вигляд темних крапок. При місцевому ураженні плодів біля плодоніжки виникають білі плями з темним центром,* тому називають цю хворобу – «пташине око». Збудник – бактерії. Джерело – уражене насіння і рештки рослин.

Борошниста роса гарбузових. Проявляється на всіх гарбузових у відкритому і особливо у закритому ґрунті. **Ознаки – білий або рожево-сірий наліт з обох боків листка. Уражені листки засихають.** Збудник – гриби. Під час вегетації рослини збудники поширюються спорами.

14.2.4. Хвороби садів і ягідників

Парша. Найбільшої шкоди завдає на Поліссі, в Лісостепу та Закарпатті. Збудник – гриб. Вражаються квітки, зав'язь, листки, плоди, пагони. **Вражені органи вкриваються дрібними темними плямами, на поверхні яких можна побачити зеленуватий бархатний наліт конідій гриба. Уражені квітки засихають і плоди не зав'язуються. На листках і плодах хвороба проявляється у вигляді маслянистих розпливчастих плям. Плоди у місцях утворення плям вкриваються тріщинами і швидко загнивають.** Джерело – уражені листки, що перезимували.

Плодова гниль, або моніліоз поширена у садах всіх зон, де завдає великої шкоди, знищуючи в окремі роки до 50% врожаю. Збудник – гриб, вражає плоди яблунь, груш, айви. **На ураженому плоді появляється бура пляма, яка швидко розростається по всьому плоду. На поверхні його появляється велика кількість сірувато-білих подушечок, які розташовані концентричними колами.** Це сплетіння гіф міцелію гриба, на кінцях яких утворюється конідіальне спорношення. Зимує у вигляді міцелію у муміфікованих плодах, у плодкових гілочках і бруньках.

Мільдю. Дуже шкідлива хвороба винограду. Проявляється на всіх зелених наземних органах рослин. **На уражених листках появляються зверху блідо-зелені або жовтуваті плями, які потім буріють. З нижнього боку появляється білий наліт спорношення гриба. Вражені плоди набувають темно-шоколадного кольору, а навколо плодоніжки утворюється синювата смужка.** Збудник – гриб. Зимує в опалому листі. При сильному зараженні листки і пагони засихають, квітки і зав'язь відмирають.

Кореневий рак, або зобуватість коренів. Уражаються корені і коренева шийка. Бактерії потрапляють у рослини через ранки на коренях, що появляються внаслідок їх пошкодження. **Під їх впливом тканини розростаються і на коренях утворюються щільні нарости різної форми,** що утруднює засвоєння води і поживних речовин рослинами.

Мозайка яблуні. Збудник – вірус, що передається під час окулірування або щеплення. **Проявляється у розсадниках і на молодих листках, які вкриваються жовтувато-зеленими плямами. Плями неправильної форми – кільцеві, розташовані по всій поверхні листків.** При сильному ураженні листки відмирають.

ТЕМА 15
ЗАХОДИ БОРотьБИ ІЗ ШКІДНИКАМИ ТА ХВОРОБАМИ
СІЛЬСЬКОГОСПОДАРСЬКИХ КУЛЬТУР.
ВПЛИВ ПЕСТИЦИДІВ

- 15.1. Захист рослин і заходи боротьби із шкідниками та хворобами сільськогосподарських культур**
 - 15.1.1. Агротехнічні заходи**
 - 15.1.2. Біологічні методи боротьби**
 - 15.1.3. Хімічні методи боротьби**
 - 15.1.4. Способи застосування хімічних препаратів для боротьби із шкідниками та хворобами сільськогосподарських культур**
- 15.2. Навколишнє середовище і хімізація сільського господарства**
 - 15.2.1. Загальні принципи нормування гранично допустимих концентрацій пестицидів в об'єктах навколишнього середовища**
 - 15.2.2. Пестициди в ґрунті**
 - 15.2.3. Пестициди в джерелах водопостачання**
 - 15.2.4. Забруднення пестицидами атмосферного повітря**
 - 15.2.5. Забруднення пестицидами продуктів харчування**
 - 15.2.6. Вплив пестицидів на біогеоценози**
 - 15.2.7. Пестициди і здоров'я людини**
 - 15.2.8. Техніка безпеки під час роботи з пестицидами**



15.1. Захист рослин і заходи боротьби із шкідниками та хворобами сільськогосподарських культур

Захист рослин – комплекс заходів щодо попередження та зменшення втрат врожаю сільськогосподарських культур від шкідників, хвороб і бур'янів.

Захист рослин – комплекс заходів, спрямованих на зменшення втрат врожаю та запобігання погіршенню стану рослин сільськогосподарського та іншого призначення, багаторічних і лісових насаджень, дерев, чагарників, рослинності закритого ґрунту, продукції рослинного походження через шкідників, хвороби і бур'яни.

Інтегрований захист рослин – комплексне застосування методів для довгострокового регулювання розвитку та поширення шкідливих організмів до невідчутного господарського рівня на основі прогнозу, економічних порогів шкодочинності, дії корисних організмів, енергозберігаючих та природоохоронних технологій, які забезпечують надійний захист рослин та екологічну рівновагу довкілля.

Особливий режим захисту рослин – особливий правовий режим діяльності місцевих органів виконавчої влади та органів місцевого самоврядування, підприємств, установ та організацій, спрямований на локалізацію і ліквідацію особливо небезпечних шкідників і хвороб у межах населеного пункту, району, області, кількох областей.

Прогноз – передбачення рівня поширення та розвитку комах, кліщів, нематод, гризунів, бур'янів і хвороб рослин.

Фітосанітарний стан – сукупність шкідливих організмів, рівень їх чисельності, інтенсивності розвитку та потенційної загрози.

Фітосанітарна діагностика – принципи, методи, ознаки, технічні засоби, за допомогою яких визначають види комах, кліщів, нематод, гризунів, бур'янів та хвороби рослин.

Методи захисту рослин – це способи, за допомогою яких здійснюється захист рослин (організаційно-господарські, агротехнічні, селекційні, фізичні, біологічні, хімічні та ін.).

Для боротьби із шкідниками та хворобами застосовують комплекс заходів захисту рослин, до якого належать агротехнічні, біологічні та хімічні.

15.1.1. Агротехнічні заходи боротьби

Агротехнічні заходи спрямовані на поліпшення умов росту і розвитку культурних рослин і підвищення їх урожайності, а також сприяють зменшенню масового поширення шкідників і хвороб. До таких заходів належать *введення, освоєння і дотримання сівозмін;*

своєчасний і високоякісний обробіток ґрунту; дотримання оптимальних строків і глибини загорання насіння; догляд за посівами; вчасне збирання урожаю і боротьба з його втратами; впровадження стійких проти шкідників і хвороб сортів; внесення достатньої кількості органічних і мінеральних добрив.

Раціональне розміщення й чергування культур у сівозміні, вибір кращих попередників, дотримання оптимальних строків сівби і глибини загорання насіння мають велике значення в запобіганні розвитку тих шкідливих організмів, які продовжують свій цикл розвитку на рослинних рештках, нагромаджуються у ґрунті й здатні довгий час бути життєздатними (буряковий довгоносик живиться переважно буряками, а колорадський жук картоплею).

На стійкість рослин проти шкідливих організмів позитивно впливає правильна система удобрення, своєчасний і якісний догляд за посівами (боронування сходів, обробіток ґрунту в міжряддях, боротьба з бур'янами). Обробіток ґрунту запобігає розвитку шкідливих організмів, які продовжують свій цикл розвитку на рослинних рештках і нагромаджуються у ґрунті. Догляд за посівами, тобто боронування сходів, міжрядний обробіток ґрунту сприяють знищенню бур'янів, що заважає розселенню шкідливих комах і поширенню збудників хвороб.

При розміщенні посівів необхідно дотримуватися просторової ізоляції, яка утруднює переліт комах і запобігає перезараженню рослин збудниками хвороб.

Високий агрофон сприяє отриманню високих врожаїв, загибелі багатьох шкідників і збудників хвороб, підвищенню стійкості рослин проти пошкодження.

Важливим заходом є впровадження у виробництво стійких сортів, а також дотримання правильної системи насінництва.

Агротехнічні заходи можуть змінювати мікроклімат (температуру і вологість) у травостой польових культур, умови життя комах і збудників хвороб у несприятливий для них бік розвитку.

15.1.2. Біологічні методи боротьби

У нашій та інших країнах світу значно розширилося застосування біологічного методу, тобто використання живих антагоністів або продуційованих ними хімічних речовин для боротьби з шкідниками і хворобами рослин.

Біологічні методи боротьби полягають у використанні проти шкідливих організмів їх природних ворогів, яких називають –

ентомофаги. Серед хижих жуків найбільш поширені і корисні – *сонечка*. На Україні їх відомо понад 80 видів. Вони знищують попелиць, медяниць.

Жужелиці живляться яйцями бульбочкових довгоносиків, гусеницями, лялечками метеликів, жуків, у тому числі колорадського, дротяниками. Кримська жужелиця поїдає слимаків.

Найефективніший ентомофаг із числа сітчастокрилих – *золотоочка*, яка знищує попелиць, щитівок, павутинних кліщів.

До ентомофагів відносять яйцеїдів, зокрема *трихограму*, яку застосовують проти шкідників на великих площах. В основному використовують буру та бурувато-жовту трихограми. Їх личинки, живляться вмістом яйця паразита. Розмір трихограми 1 мм. Розводять їх у біолабораторіях.

Для боротьби із павутинним кліщем у закритому ґрунті, який вражає огірки, використовують хижого кліща *фітосейулюса*. Розвиток і розмноження його відбувається на рослинах уражених павутинними кліщами. Личинки фітосейулюса поїдають кліщів та їх яйця.

Один з біологічних методів заснований на використанні бактерійних препаратів, що викликають масові захворювання і загибель шкідливих організмів. Це біопрепарати, вони є як кишкової так і контактної дії, в основному доза їх не перевищує 2 кг/га. Існує також біопрепарат для боротьби із мишами.

Переваги біологічного методу перед штучно синтезованими речовинами очевидні: він не вносить нічого якісно нового в біоценози.

Біологічний захист усуває лише шкідників, не заподіюючи збитку іншим живим організмам і не засмічуючи зовнішнє середовище. Внесені в популяцію комах-шкідника інфекційні агенти нерідко входять в склад біоценозу і протягом декількох років обмежують чисельність шкідливого виду.

Біологічний спосіб захисту може доповнювати хімічну боротьбу з шкідниками рослин. Це особливо важливо в зв'язку з тим, що приблизно 300 видів комах виробили стійкість до інсектицидів. Відомо понад 400 видів вірусів, комах і кліщів, які здатні викликати масові епідемії серед популяцій комах, що понадміру розрослися.

Дуже важливий у боротьбі зі шкідниками метод біологічного контролю, тобто застосування стерилізації сільськогосподарських шкідників. Для цього використовують гормон, незначна доза (одна мільярдна частка грама) якого затримує розвиток молоді деяких комах.

Як біологічний метод у боротьбі з сільськогосподарськими шкідниками використовують також світло. Світлові спалахи над полем можуть перервати сплячку комах в згубну для них погоду і тим самим сприяти їх загибелі. Використовують синтезовані секрети статевих залоз,

а також інші *атрактанти* для заманювання комах в пастки, де їх можна знищити або стерилізувати хімічними засобами.

15.1.3. Хімічні методи боротьби

Великого поширення набув хімічний метод боротьби із шкідниками і хворобами. Він полягає в тому, що для знищення шкідників або для запобігання розвитку хвороб сільськогосподарських культур застосовують хімічні препарати, які називають **пестициди**.

Закон України «Про пестициди і агрохімікати» містить наступне **визначення пестицидів** – це токсичні речовини, їх сполуки або суміш речовин хімічного чи біологічного походження, призначені для знищення, регуляції та припинення розвитку шкідливих організмів, внаслідок діяльності яких вражаються рослини, тварини, люди і завдається шкода матеріальним цінностям, а також гризунів, бур'янів, деревної, чагарникової рослинності, засмічуючих видів риб.

Пестициди синтезують з органічних і неорганічних сполук. **Вимоги** до них:

- *високотоксичні для шкідливих організмів;*
- *малотоксичні для рослин, людини і теплокровних тварин;*
- *нездатність нагромаджуватися в оброблених рослинах.*

Агрохімікати – це органічні, мінеральні і бактеріальні добрива, хімічні меліоранти, регулятори росту рослин та інші речовини, що застосовуються для підвищення родючості ґрунтів, урожайності сільськогосподарських культур і поліпшення якості рослинницької продукції.

Залишкові кількості – це вміст діючої речовини пестицидів та агрохімікатів, їх похідні і продукти перетворення у живих системах та у навколишньому природному середовищі.

Пестициди залежно від призначення поділяють на:

- 1) інсектициди – препарати, які застосовують проти шкідливих комах;
- 2) акарициди – проти кліщів;
- 3) зооциди або родентициди – проти гризунів;
- 4) фунгіциди – проти збудників хвороб;
- 5) нематоциди – проти нематод (круглі черви). Нематоциди називають ще антигельмінтики.

Акарициди. Розрізняють дві групи: діють тільки на кліщів і неактивні проти інших членистоногих; інсектоакарициди вбивають не тільки кліщів, а й інших комах. *Більшість цих препаратів вибіркової дії.*

Інсектициди за характером дії поділяють на такі підгрупи: **контактні** (вбивають комах при контакті з частиною тіла), **кишкові** (проникають в організм комах через органи травлення і вражають при потраплянні отрути в кишечник), **системні** (здатні пересуватися судинною системою рослин) вражають при потраплянні отруєних рослин в їжу. Більшість інсектицидів викликають загибель комах в результаті дії одночасно кількома шляхами. *Інсектициди бувають суцільної і вибіркової дії.*

Фунгіциди пригнічують розвиток спор гриба або міцелію і вбивають їх. Використовують для обробки рослин. *Поділяють на захисні, системні і лікуючі.* Захисні використовують для профілактики, лікувальні пригнічують розвиток симптомів захворювання у рослин, системні здатні пересуватися судинною системою рослин, здебільшого вони є лікувальними.

Фуміганти – пестициди, що діють на шкідливі організми у вигляді пари.

До пестицидів зараховують також протруйники насіння, регулятори росту рослин, десиканти, дефоліанти.

Десиканти – хімічні препарати, які використовують для передзбирального підсушування рослин. Як десиканти можна використовувати контактні гербіциди, якщо вони безпечні для насіння оброблюваних рослин і не залишають ядовитих залишків на оброблюваній культурі.

Дефоліанти – хімічні препарати, які застосовують для передзбирального видалення листя, а також для видалення листя перед висаджуванням плодових та інших дерев.

Пропестициди – речовини, які не мають пестицидних властивостей, але в організмі перетворюються в пестициди.

Протруйники – хімічні речовини, які використовують для передпосівного обробітку насіння культурних рослин з метою збереження сходів від хвороб і шкідників. Є призначені тільки для боротьби із шкідниками, але частіше використовують комплексної дії.

Синергісти – речовини, що підсилюють дію пестицидів.

При використанні у сільськогосподарському виробництві хімікатів необхідно керуватися офіційним виданням «Перелік пестицидів і агрохімікатів, дозволених до використання в Україні».

Застосування хімікатів у сільському господарстві регулюється законодавством щодо захисту рослин в Україні. Законодавство включає:

Закон України «Про захист рослин», яким передбачене державне регулювання у сфері захисту рослин; відповідальність за порушення законодавства про захист рослин, відшкодування збитків, розгляд спорів у

сфері захисту рослин; наукове, фінансове та матеріально-технічне забезпечення заходів щодо захисту рослин.

Закон України «Про пестициди і агрохімікати», яким передбачено: державні випробування та державна реєстрація пестицидів, агрохімікатів і технічних засобів їх застосування; вимоги до виробництва, транспортування, реалізації, зберігання, застосування, утилізації, знищення та знешкодження пестицидів і агрохімікатів; реалізацію державної політики здійснення державного нагляду і державного контролю за дотриманням законодавства про пестициди і агрохімікати; вимоги до якості за критеріями безпечності сільськогосподарської сировини і харчових продуктів; відповідальність за порушення законодавства про пестициди і агрохімікати.

Закон України «Про забезпечення санітарного та епідемічного благополуччя населення». Передбачено права та обов'язки громадян, установ і організацій щодо забезпечення санітарного та епідемічного благополуччя; вимоги щодо забезпечення санітарного та епідемічного благополуччя населення; державна санітарно-епідеміологічна служба; державний санітарно-епідеміологічний нагляд; відповідальність за порушення санітарного законодавства; міжнародні відносини України щодо забезпечення санітарного та епідеміологічного благополуччя.

Постанова від 4 березня 1996 р., № 295 «Про затвердження Порядку проведення державних випробувань, державної реєстрації та перереєстрації, видання переліків пестицидів і агрохімікатів, дозволених до використання в Україні».

15.1.4. Способи застосування хімічних препаратів для боротьби із шкідниками та хворобами сільськогосподарських культур

У хімічній боротьбі з шкідниками та хворобами культурних рослин використовують різні способи: *обприскування, обпилювання, фумігацію, аерозолі, отруйні принади, протруювання, внутрішню терапію рослин*.

Обприскування – нанесення на об'єкти обробки (рослини і ґрунт) дрібних крапель рідких отрутохімікатів за допомогою спеціальних машин (обприскувачів). Для обприскування використовують розчини, емульсії, суспензії.

Обпилювання – нанесення пестицидів у вигляді порошку на поверхню рослин, посівного матеріалу і ґрунту за допомогою спеціальних машин (обпилювачів).

Фумігація – насичення повітря у закритому приміщенні або ґрунті хімічним препаратом у газоподібному чи пароподібному стані.

Аерозолі – дуже дрібні часточки пилу і краплі рідини, які знаходяться у завислому стані в атмосфері, або пестициди у вигляді диму, туману. (Обладнання – аерозольні генератори).

Отруйні принади – кормові рослини, оброблені розчином отрути або змішані з нею. Розкидають їх у місцях нагромадження шкідників і гризунів. Харчовою основою має бути улюблена їжа шкідника, проти якого ведуть боротьбу.

Протруювання – передпосівна обробка насіння проти підгризаючих ґрунтових шкідників, збудників грибних та бактеріальних хвороб. *Існує три способи протруювання: сухе, напівсухе (із зволоженням), мокре (вологе).* Вибір способу нанесення і пестициду залежить від біологічних особливостей збудника хвороби, ступеня ураження насіння, обробки культури та інших умов.

Внутрішня терапія полягає у введенні в рослини нешкідливих для них хімічних речовин, які розповсюджуються по рослинах, роблячи їх отруйними для шкідливих організмів. Вимога – токсичність для шкідників, не отруйність для рослин і людини.

Технічні засоби застосування пестицидів і агрохімікатів – спеціальні машини, механізми та пристрої для обробки об'єктів пестицидами і внесення органічних і мінеральних добрив.

15.2. Навколишнє середовище і хімізація сільського господарства

Найважливішим напрямом підвищення урожаю сільськогосподарських культур є збалансована хімізація землеробства.

Нарівні із застосуванням добрив, поліпшенням сортового складу сільськогосподарських культур, впровадженням інших агротехнічних заходів, найважливішою умовою збільшення об'єму урожаю і поліпшення його якості є ефективні заходи щодо боротьби з хворобами, шкідниками рослин і бур'янами. Грибкові захворювання, шкідники і смітна рослинність наносять значного збитку виробництву сільськогосподарської продукції. За даним ФАО, потенційні втрати урожаю від хвороб та шкідників рослин щорічно в світі становлять 75 млрд. доларів, або 34,9% урожаїв, в тому числі, від шкідників – 13,8%, хвороб – 11,6, бур'янів – 9,5%.

На сучасному етапі сільськогосподарського виробництва найбільш ефективний в боротьбі з хворобами і шкідниками рослин **хімічний метод**, що забезпечує надійний захист урожаю і високу економічність.

Відкриття хімічних засобів захисту рослин від різних шкідників і хвороб – одне з найважливіших досягнень науково-технічної революції. Їх застосування стало невід'ємною частиною розвитку сучасної агротехніки.

Щорічно зростає асортимент пестицидів, що застосовуються в сільському господарстві. У всіх країнах світу на цей час застосовують більше за 10 000 різних препаратів, для виготовлення яких використовують більше 600 хімічних сполук, що відносяться до різних класів.

15.2.1. Загальні принципи нормування гранично допустимих концентрацій пестицидів в об'єктах навколишнього середовища

Для всіх дозволених до застосування пестицидів встановлені гранично допустимі концентрації (ГДК) в об'єктах навколишнього середовища. *Надзвичайно важлива ланка в загальній системі заходів щодо профілактики шкідливого впливу пестицидів на здоров'я людини – встановлення допустимих залишкових кількостей (ДЗК) їх в продуктах споживання.*

Основні принципи нормування токсикологічних властивостей продукції рослинного походження – визначення кількості пестицидів, здатних викликати патологічний ефект в організмі, з урахуванням потенційної небезпеки для здоров'я людини і віддалених наслідків. *В основу розрахунку беруть порогові і недіючі дози препарату для організму.* При оцінці токсичності препарату враховують його рівень, стійкість, різноманітні умови застосування, можливі перетворення в інші з'єднання в процесі обміну, фізико-хімічні властивості (змочуваність, утримуваність на поверхні, розмір і форма часток), спосіб застосування, норма витрати.

Кількість залишкових пестицидів в рослинах залежить також від термінів і умов обробки, включаючи спосіб і кратність нанесення препарату, вид рослин, інтенсивність їх росту, метеорологічні умови (температура, вологість повітря, інсоляція та ін.), а також можливість зміни органолептичних властивостей продуктів.

Як норматив допустимих концентрацій залишкових кількостей пестицидів в продуктах харчування приймають таку їх кількість, яка, потрапляючи в організм людини щодня, не наносить ніякої шкоди його здоров'ю. Норми допустимих залишкових кількостей для кожного препарату встановлюються окремо. Деякі пестициди не повинні бути наявними в харчових продуктах (алдрин, гептахлор і ін.). Не допускається

наявність багатьох пестицидів (байтекс, гексахлорциклогексан, гексахлоран, гамма-ізомер та ін.) в молоці, м'ясі, маслі, яйцях. Для визначення залишкових кількостей пестицидів в харчових продуктах та інших об'єктах навколишнього середовища використовують методи, рекомендовані Міністерством охорони здоров'я.

Циркуляція пестицидів в навколишньому середовищі відбувається за взаємопов'язаною схемою: атмосфера, гідросфера, літосфера і біосфера. Деякі з препаратів не проходять всі стадії циркуляції – швидко руйнуються. Однак, деякі з них, особливо ті, що містять миш'як, ртуть, свинець, кадмій, селен і деякі інші елементи, мають здатність нагромаджуватися в окремих об'єктах навколишнього середовища. Особливо високою здатністю відрізняються хлорорганічні з'єднання, в тому числі поліхлордифеніли, які через харчові ланцюги можуть потрапити в організм людини.

15.2.2. Пестициди в ґрунті

Зростаюче виробництво і застосування пестицидів неминуче супроводжується їх розсіюванням і накопиченням. **У ґрунт пестициди потрапляють з протравленим насінням, при обробці рослин пестицидами, з відмираючими частинами рослин, з поверхневим стоком з вище розміщених ділянок, при випаданні з опадами, з частинками ґрунту, що переносяться вітром, з органічними добривами і екскрементами тварин.**

Міра накопичення пестицидів у ґрунті і шляхи їх міграції визначаються властивостями отрути, особливостями самого ґрунту, характером агротехнічних заходів та ін. В перетвореннях (детоксикації) пестицидів в ґрунті мають значення гідролітичні і окислювальні процеси, а також фотохімічні перетворення. **Провідна роль в розкладанні пестицидів належить ґрунтовим мікроорганізмам, які руйнують їх до утворення найпростіших продуктів.** Наприклад, деякі ґрунтові бактерії, гриби і актиноміцети використовують як джерело вуглеводу гербіцид далапон.

Метаболізування в ґрунті хлорорганічних інсектицидів також певною мірою пов'язане з життєдіяльністю мікроорганізмів. Останнім часом виділено біля 30 видів фітопатогенних і сапрофітних бактерій, здатних трансформувати велику частину з'єднань цієї групи. Однак, деякі хлорорганічні пестициди досить стійкі і можуть зберігатися в ґрунті без істотних змін протягом декількох років (від 4 до 15).

15.2.3. Пестициди в джерелах водопостачання

З ґрунту пестициди можуть потрапити у водоймища в результаті змивання з оброблених полів і лісів з ґрунтовими, дощовими і талими водами. Водоймища можуть забруднюватися стічними водами підприємств, що виробляють пестициди, при безпосередньому внесенні препаратів для знищення смітних риб, водоростей, молюсків, переносників збудників захворювань людини і тварин і т. д.

Розподіл пестицидів в товщі води залежить від багатьох чинників: від фізико-хімічних властивостей препарату (розчинність, щільність), форми застосування (масляні і водяні емульсії, суспензії, розчини, дисти) та ін. *На швидкість розкладання пестицидів у воді впливають температура, рН води, рівень загального забруднення.* Велике значення мають властивості препаратів (розчинність у воді, хімічні взаємодії з водою, поглинання препаратів донним мулом). Залежно від цього тривалість перебування пестицидів у воді може коливатися від декількох днів до двох років і більше.

Стійкі пестициди можуть порушити екосистеми, що склалися у водоймищі.

15.2.4. Забруднення пестицидами атмосферного повітря

У місцевостях інтенсивної хімізації сільського господарства значна кількість пестицидів може скупчуватися в атмосферному повітрі населених місць. *У повітряне середовище вони потрапляють в основному внаслідок порушення режиму обробки сільськогосподарських культур, лісових угідь і водоймищ.*

Препарати адсорбуються твердими частками, що містяться в повітрі, і повітряними потоками разносяться на значні відстані. Залежно від джерел надходження пестицидів в повітря та їх індивідуальних особливостей виділяють три зони концентрації пестицидів. У першій зоні знаходяться джерела, які зумовлюють більш інтенсивне надходження пестицидів у повітря. Це розсіювання пестицидів при їх застосуванні в сільському і лісовому господарстві, при знищенні кровоссучих комах та їх личинок. Друга, менш забруднена зона атмосферного повітря, виникає в районах, що примикають до ареалів застосування пестицидів. Третя – найбільш обширна зона тягнеться на десятки і сотні кілометрів від місця застосування пестицидів. *Величина розсіювання пестицидів та інтенсивність забруднення ними атмосферного повітря залежать від особливостей і способу застосування препарату, його летучості, величини площі, що обробляється і метеорологічних чинників (температура, швидкість вітру та ін.).*

Наука і практика мають в своєму розпорядженні об'єктивні дані розсіювання пестицидів у повітрі в зоні застосування їх при дослідно-виробничих випробуваннях. У нашій країні введена обов'язкова перевірка пестицидів з урахуванням визначення можливості знесення препаратів із зони обробки. Для рекомендованих до застосування пестицидів додають технічні, гігієнічні та інші рекомендації їх ефективного і безпечного застосування.

15.2.5. Забруднення пестицидами продуктів харчування

Особливо значне забруднення харчових продуктів спостерігалось в початковий період застосування пестицидів. Частіше за все харчові продукти забруднені хлор-, фосфор- і ртутьорганічними з'єднаннями, похідними карбамінової, тио- і дитіокарбамінової кислот, бромідами. *Накопичення стійких хімічних речовин у продуктах живлення частіше за все пов'язане з порушеннями правил і регламентів їх застосування, із завищенням доз препарату, що рекомендуються, недотриманням термінів останньої обробки рослин перед збиранням урожаю (час очікування) та ін.*

Причиною забруднення пестицидами кормових культур у багатьох випадках є вирощування їх у міжряддях оброблених садів. Вміст хлорорганічних пестицидів у продуктах тваринного походження може бути пов'язаний, наприклад, з обробкою ними забійної і молочної худоби з метою боротьби з ектопаразитами.

В останні роки намітилася певна тенденція до зниження надходження в організм людини сумарної кількості пестицидів.

15.2.6. Вплив пестицидів на біогеоценози

Вплив цей вельми складний і різноманітний. Екологічна активність пестицидів залежить від характеру частини або цілої екосистеми, а також від фізико-хімічних властивостей препаратів, що використовуються. Пестицидами можуть обробляти внутрішнє водоймище, що використовується для розведення риби, земельна ділянка для вирощування урожаю, лісові насадження, луки, тваринну або рослинну популяцію. Міра негативного впливу пестицидів визначається потребою даної екосистеми для людини.

Несприятливий вплив пестицидів на окремі популяції може виражатися в знищенні корисних організмів, головним чином комах-обпилювачів і ентомофагів, порушенні стабільності екосистеми з

подальшим розмноженням небажаних для людини видів. Припинення застосування тих або інших пестицидів може викликати спалах розмноження шкідника, що знаходиться під тривалим пресом пестицидів.

Несприятливий вплив пестицидів у вирішальній мірі залежить від їх фізико-хімічних властивостей. На початку застосування у сільському господарстві хімічних засобів захисту рослин використовували, головним чином, неорганічні пестициди, що містили миш'як, фтор, ртуть і деякі інші елементи. Ці препарати володіють надзвичайно високою токсичністю, безпосередньо впливають на живі організми, призводять до їх знищення. Тому їх застосовували з великою обережністю для людини і в обмеженій кількості. Але пестициди цього класу не володіють здатністю накопичуватися в організмі, досить швидко розкладаються в умовах зовнішнього середовища (грунту, води і т. д.).

Більш значні порушення в біогеоценозах спостерігалися при систематичному застосуванні стійких високотоксичних пестицидів, головним чином, хлорорганічних з'єднань. Велику небезпеку представляє концентрація такого класу пестицидів у ланцюгах живлення. *Поступово накопичуючись в одних організмах, вони легко передаються по ланцюгу живлення іншим.* У водних екосистемах пестициди ланцюгом живлення переходять від планктонних організмів до риб, а від них до водоплавних птахів.

Упорядкування застосування хлорорганічних пестицидів в останні роки призвело до скорочення їх вмісту в об'єктах навколишнього середовища, до зменшення негативного впливу їх на різні види живих організмів.

15.2.7. Пестициди і здоров'я людини

Пестициди, що володіють високою біологічною активністю, здатні негативно впливати на організм людини.

Потрапляючи тим або іншим шляхом в організм людини, пестициди можуть викликати отруєння. Отруєння можуть бути гострі, підгострі і хронічні. Гострі отруєння викликаються одночасним надходженням в організм великих кількостей речовини і супроводжуються, як правило, бурхливим розвитком захворювання. *Особливо небезпечні отруєння пестицидами при обробці приміщень і посівного матеріалу.*

При отруєнні хлорорганічними пестицидами вражаються внутрішні органи (печінка, нирки) і нервова система. Відмічається загальна слабкість, запаморочення, нудота, подразнення слизових оболонок очей і дихальних шляхів. При гострому отруєнні фосфорорганічними пестицидами спостерігається нудота, іноді з блювотою, посилене слиновиділення,

звуження зіниць, м'язове сіпання, судоми. Пізніше може наступити порушення психіки, тремтіння рук і окремих частин тіла, а також судоми і коматозний стан.

При гострому отруєнні ртутьорганічними пестицидами характерне підвищене відділення слини, «металевий» смак у роті, сильна спрага, почуття печіння у роті, нудота, іноді блювота, понос зі слизом, головні болі, іноді непритомний стан. Гострі отруєння можуть бути як з надто важким перебігом (до смертельного виходу), так і з порівняно легким перебігом.

Підгостре отруєння виникає через надходженням в організм відносно невеликої кількості препарату, і протікає воно в легшій формі.

Хронічне отруєння пов'язане з тривалим надходженням в організм препаратів у кількостях, що не перевищують гранично допустимі концентрації. Хронічні отруєння можуть викликати тільки ті речовини, які мають здатність до матеріальної або функціональної кумуляції. Матеріальна кумуляція – це система накопичення речовин в організмі; під функціональна – підсумовування змін функцій або систем організму. Найбільш повно вивчене отруєння хлорорганічними з'єднаннями.

15.2.8. Техніка безпеки під час роботи з пестицидами

Умови безпеки і гігієна праці при роботі з отрутохімікатами в сільському господарстві регламентовані відповідними розділами «Санітарних правил по зберіганню, транспортуванню і застосуванню пестицидів (отрутохімікатів) в сільському господарстві».

Згідно з цими правилами керівники господарств і організацій для робіт з пестицидами зобов'язані виділяти практично здорових осіб і своєчасно направляти їх на попередні медичні огляди. До роботи з пестицидами не допускаються підлітки до 18 років, вагітні жінки і годуючі матері, а також чоловіки старші 55 років і жінки старші 50 років.

Всі роботи, пов'язані з хімічним захистом рослин, виконують під керівництвом спеціаліста по захисту рослин. За організацію робіт, охорону праці та техніку безпеки відповідають керівники господарства.

Робітники, які працюють з пестицидами і на машинах для хімічного захисту рослин, повинні пройти медогляд та інструктаж по ознайомленню з правилами і заходами безпеки при роботі з отрутою. Працювати на роботах з хімічного захисту рослин можна не більше шести годин на добу.

Працюючих з отрутохімікатами у всіх видах сільськогосподарського виробництва забезпечують індивідуальними

засобами захисту (спецодягом, взуттям). Для них створені умови для дотримання особистої гігієни і безпеки (душі з гарячою водою, милом, приміщення для прийому їжі). Індивідуальні захисні засоби зберігаються в окремих шафах у гардеробній складі або в спеціально виділеному сухому приміщенні. Адміністрація господарств і організацій зобов'язана організувати зберігання, прання і знешкодження забрудненого спецодягу, взуття та інших засобів індивідуального захисту.

Після закінчення роботи потрібно зняти спецодяг, вичистити його від залишків отрути й залишити у шафі в окремому приміщенні, ізольованому від місця зберігання пестицидів. Брати одяг додому забороняється.

Пестициди зберігають лише у спеціально обладнаних вентиляцією сховищах, після дозволу органів санітарної служби. Сховища для пестицидів повинні міститися в сухому місці на відстані не менше 200 м від житлових та інших господарських будинків. Пестициди обов'язково зберігають тільки у закритій тарі з написом назви препарату. Відпускати препарати із сховища можна тільки за письмовим розпорядженням керівника господарства у відповідній тарі з написом «Отрута».

Перевозити пестициди необхідно з дотриманням усіх заходів безпеки. Транспортні засоби, виділені для перевезення пестицидів, без відповідної обробки не можна використовувати для перевезення пасажирів, харчових продуктів та кормів. Транспортувати пестициди насипом та у відкритій тарі забороняється.

Пестициди зі складів до місця робіт перевозять централізовано спеціально обладнаним транспортом. По закінченні перевезення машини та інші транспортні засоби повинні бути ретельно вимиті, вичищені і знешкоджені. Діючими правилами встановлений порядок обліку і зберігання отрутохімікатів. Тривале зберігання великих партій пестицидів здійснюється на механізованих складах, де створені необхідні для цього умови. **Зберігання препаратів у складах допускається тільки з дозволу органів санітарного нагляду після видачі ними відповідного паспорта.** При відсутності таких складів зберігання отрутохімікатів у господарствах не дозволяється.

За санітарними правилами роботи по застосуванню пестицидів всі допоміжні операції повинні бути механізовані. Всі види робіт повинні виконуватися тільки з допомогою спеціальної апаратури. Техніка, що застосовується, машини і апарати повинні бути справними і використовуватися тільки за призначенням.

Обробляти рослини пестицидами потрібно у суху безвітряну погоду вранці або надвечір. Завчасно перед початком обприскування все навколишнє населення необхідно сповістити про місце й строки

обробок; вивісити застережні написи та знаки в зоні проведення робіт.

Насіння необхідно протруювати на відкритому повітрі й засипати в мішки з щільної тканини. На мішках з протруєним насінням необхідно зробити напис «Протруєно».

Забороняється розрівнювати руками протруєне насіння в скриньках сівалок. Після закінчення сівби слід очистити сівалки від протруєного насіння. Категорично забороняється використовувати протруєне насіння для харчування, згодовування худобі чи птиці, змішувати його з непротруєним насінням.

Для профілактики можливого шкідливого впливу пестицидів при їх масовому застосуванні велике значення має чергування використання препаратів проти тих або інших об'єктів з різним механізмом дії. **Чергування препаратів дозволяє не тільки запобіганню накопичення пестицидів у навколишньому середовищі, але і запобігати можливості появи резистентних видів шкідливих організмів.**

Державним агропромисловим комітетом встановлені суворі правила, згідно з якими, хімічні обробки посівів, насаджень та інших угідь проводять тільки після попереднього обстеження їх, визначення міри пошкодження, а також заселення корисними видами комах.

Про початок робіт з отрутохімікатами заздалегідь оповіщають жителів сусідніх населених пунктів, місцеві ради народних депутатів, а також відповідні служби (ветеринарну, охорони природи та ін.).

На кордонах ділянок, що обробляють, виставляють єдині знаки безпеки для робіт з пестицидами, заборонено проведення польових робіт і знаходження худоби і птахів до вичерпування встановлених карантинних термінів.

Карантинні терміни встановлюють залежно від фізико-хімічних і токсичних властивостей препаратів, летучості, стійкості, небезпеки виникнення гострих отруєнь і подразнюючої дії на шкіру і слизові оболонки.

При застосуванні пестицидів необхідно суворо дотримуватися встановлених термінів обробки, норми витрати, кратності обробок, агрегатного стану препарату і концентрації робочих розчинів. Забороняється обробка стійкими і висококомунікативними пестицидами (ГХЦГ, поліхлоркамфен та ін.) сільськогосподарських рослин, що згодовуються молочній і відгодівельній худобі, птахам. Не допускається випас молочної і відгодівельної худоби і птахів на полях, лугах і лісах, оброблених препаратами ГХЦГ, поліхлоркамфеном та іншими стійкими пестицидами, що виділяються з молоком і нагромаджуються в м'ясі і яйцях.

Вся продукція, яку здають господарства та інші підприємства-заготівельники і переробні організації, повинна мати сертифікати, що

засвідчують дотримання регламентів застосування пестицидів у період вирощування цих культур.

При обробці пестицидами різних об'єктів передбачають також заходи з охорони атмосферного повітря, джерел водопостачання і ґрунту. **Пестициди не повинні поступати в атмосферне повітря населених пунктів у концентраціях, що перевищують гранично допустимі норми. Забороняється авіахімічна обробка ділянок, розташованих ближче за 1 км від населених пунктів.** Якщо вміст пестициду в атмосфері населеного пункту перевищує його середньодобову гранично допустиму концентрацію, подальше застосування препарату поблизу населеного пункту забороняється, поки концентрація в повітрі не стане вдвічі нижче гранично допустимої.

З метою запобігання знесення пестицидів на акваторії водоймищ санітарними правилами заборонене застосування всіх пестицидів на відстані менше за 300 м від водоймища санітарно-побутового користування, а при значних схилах сільськогосподарських полів у бік водоймища захисну зону збільшують до 500 м. Для рибогосподарських водоймищ захисна зона встановлюється не менше за 500 м, при обробці ПХК і ГХЦГ – 2000 м.

Для дотримання гранично допустимих концентрацій в повітрі робочої зони факел розпилу пестицидів на рослини, що обробляються, повинен бути направлений так, щоб в зону знаходження працюючих препарат не потрапляв. З метою охорони водозабірників від пестицидів обробку лісів, парків та інших територій допускають тільки при наявності 300-метрової санітарно-захисної зони між об'єктом, що обробляється і водоймищами.

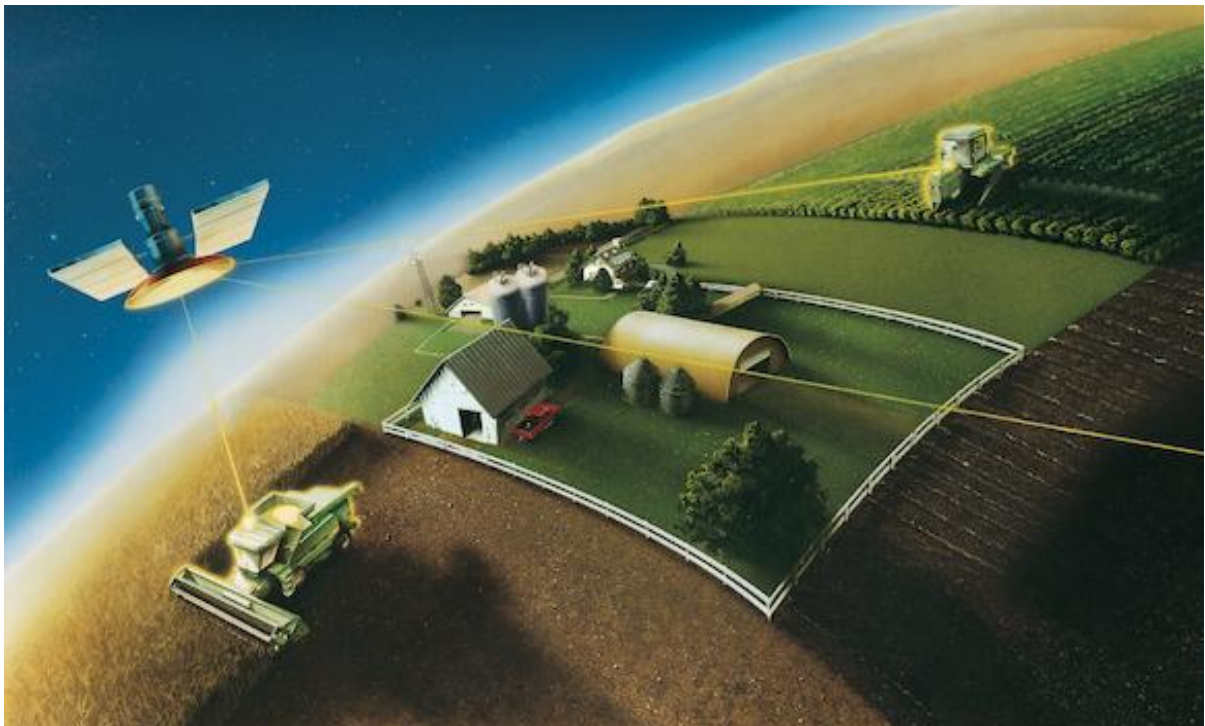
Для запобігання забрудненню харчових продуктів (фруктів, овочів та ін.) встановлюють терміни очікування, тобто час від дня останньої обробки продовольчих культур до дня збирання врожаю.

Велике значення мають суворе дотримання норм витрати препарату, обробка і застосування встановлених форм препарату.

Зараз проводять дослідження з отримання і впровадження в сільськогосподарську практику нових груп малотоксичних препаратів. Розроблені також нові препарати, що володіють високою ефективністю і малими нормами витрати.

ТЕМА 16 СИСТЕМИ ЗЕМЛЕРОБСТВА

- 16.1. **Поняття про систему землеробства.
Розвиток систем землеробства**
- 16.2. **Сучасні системи землеробства та їх особливості
в основних ґрунтово-кліматичних зонах України**
 - 16.2.1. **Системи землеробства Полісся**
 - 16.2.2. **Системи землеробства Лісостепу**
 - 16.2.3. **Системи землеробства Степу**



16.1. Поняття про систему землеробства.

Розвиток систем землеробства.

Система землеробства – це комплекс взаємопов'язаних агротехнічних, меліоративних й організаційно-господарських та планово-економічних заходів, спрямованих на інтенсифікацію використання земельних ресурсів, вдосконалення способів відновлення та підвищення родючості ґрунту.

Система землеробства характеризується формою використання землі та способами розширеного відтворення родючості ґрунту.

Головне завдання науково обґрунтованої системи землеробства – забезпечення підвищення родючості ґрунту, зростання врожаїв і отримання максимального виходу продукції з одиниці площі при мінімальних витратах праці та коштів на одиницю продукції.

Науково обґрунтовані системи землеробства базуються на загальних засадах обов'язкових для всіх природних зон, але включають в себе окремі заходи, які характерні для умов певної ґрунтово-кліматичної зони.

Основні ланки системи землеробства:

1. Організація території господарства і розробка раціональної структури посівних площ відповідно до його спеціалізації і природно-економічних умов.

2. Впровадження та освоєння науково обґрунтованих сівозмін.

3. Система обробітку ґрунту з врахуванням ґрунтово-кліматичних умов.

4. Система удобрення сільськогосподарських культур, яка відповідає ґрунтовим умовам і вимогам рослин.

5. Застосування системи заходів боротьби з бур'янами, шкідниками і хворобами сільськогосподарських культур.

6. Впровадження нових високопродуктивних сортів і гібридів.

7. Меліоративні заходи: зрошення, осушення, гіпсування, вапнування, насадження полезахисних смуг та інше.

8. Заходи захисту ґрунту від водної та вітрової ерозії.

Системи землеробства розробляють і застосовують для конкретних ґрунтово-кліматичних умов з урахуванням місцевих особливостей, але базуються вони на об'єктивно діючих загальних законах землеробства. Ці закони були встановлені в кінці XIX і на початку XX ст., коли розпочався перехід до наукового землеробства. Це дало можливість розробити нові теорії і запровадити практичні заходи у землеробстві, такі як *теорія мінерального живлення рослин, вбирної здатності ґрунтів, структуроутворення* та інших.

Встановлені взаємозв'язки між ґрунтом, рослинами і навколишнім середовищем, а також між ними і людиною, яка впливає на них при сільськогосподарському використанні, обумовили відкриття основних законів землеробства. **До найбільш відомих законів землеробства відносять такі:**

- незамінності й рівнозначності факторів;
- обмежуючого фактора;
- мінімуму, оптимуму та максимуму;
- сукупної дії (взаємодії) факторів;
- повернення або рівноваги біогенних речовин;
- плодозміни;
- критичних періодів;
- фізіологічних часів;
- екологічної відповідності між суспільством, виробництвом і природним середовищем.

Закони землеробства – це об'єктивні закони, які відображують загальні закономірності, що існують у природі, та зв'язки між рослинами і навколишнім середовищем. Сучасне інтенсивне землеробство неможливе без знання цих законів, без їх використання при розробці систем заходів, спрямованих на підвищення продуктивності сільськогосподарського виробництва.

Системи землеробства невпинно змінювались протягом довгого часу відповідно до розвитку продуктивних сил суспільства, його соціально-економічного стану і науково-технічного прогресу.

Вперше з наукових позицій систему землеробства обґрунтували вчені-агрономи А. Т. Болотов і Г. М. Комов наприкінці XVIII ст. В основу визначення системи землеробства вони поклали способи відновлення родючості ґрунту та співвідношення посівів зернових і кормових культур.

Подальший розвиток наукових основ систем землеробства пов'язаний з іменами таких видатних вчених як І. А. Стебут, О. В. Советов, В. В. Докучаєв, П. А. Костичев, В. Р. Вільямс, Д. М. Прянишников.

За ступенем інтенсивності системи землеробства поділяють на:

- примітивні;
- екстенсивні;
- перехідні;
- інтенсивні.

Примітивні системи землеробства – *заліжна, вирубно-вогнева та перелогова*. Характерні ці системи для раннього розвитку землеробства, коли використовували тільки природну родючість ґрунту. Вони не спрямовувались на його збереження і підвищення родючості.

Вирубно-вогнева система землеробства була поширена в лісовій зоні й існувала у первіснообщинному ладі. При цій системі ліс вирубували

або спалювали, а звільнені площі використовували для посіву сільськогосподарських культур. В перші роки це давало можливість отримувати помірні врожаї зернових та льону, але ґрунти швидко втрачали свою родючість і землероби освоювали нову ділянку, а попередні покидали і вони знову заростали лісом.

В лісостеповій і степовій зонах в стародавні часи були поширені *заліжна* та *перелогова* системи землеробства.

При *заліжній системі землеробства* цілинні ділянки розробляли і використовували для вирощування сільськогосподарських культур, переважно зернових колосових. Внаслідок примітивної агротехніки родючість ґрунту швидко знижувалась. Тоді ці ділянки залишали в *заліж* (не обробляли), а натомість освоювали нові ділянки.

З часом вільних земель ставало менше і землероби повинні були через деякий час (10...15 років) повертатись до закинутих раніше в заліж ділянок. Так виникла *перелогова система землеробства*, при якій використовувались землі, що не оброблялися 10...15 років (*перелог*).

Примітивні системи землеробства існували в Європі до XV–XVI ст., а в деяких південних і південно-східних районах Росії збереглись до кінця XIX століття.

Екстенсивні системи землеробства виникли у зв'язку із збільшенням потреб на товарне зерно та іншу сільськогосподарську продукцію і зменшенням площі вільних земель. Це обумовило необхідність все частіше розорювати перелогі і на кінець строк перебування землі під перелогом скоротився до одного року. Однорічний переліг дістав назву *пару*, а система землеробства – *парової*.

Для *парової системи* землеробства була характерна *трьохпільна* сівозміна, в якій одне поле відводилось під *пар*, друге – під *озимі зернові* і третє – під *ярі культури*. Завдання відновлення родючості ґрунту в такій сівозміні покладалось на парове поле. Проте пару в сучасному розумінні не існувало: з весни до збирання зернових на цьому полі випасали худобу і воно отримало назву толоки. Такий спосіб використання парового поля обумовлював забур'яненість, низький рівень агротехніки. Врожаї зернових при цій системі землеробства були низькими (не перевищували 7...8 ц з гектара). Це була екстенсивна система землеробства, яка існувала в нашій країні до 30-х років XX століття.

Різновидом парової системи землеробства стала **зерно-трав'яна система**, яка набула поширення в нечорноземній зоні. Для покращення родючості ґрунту в паровому полі висівали бобові культури, найчастіше люпин, на зелене добриво. Вона трансформувалась в сівозміну, в якій для підвищення родючості ґрунту вводили 2-х річне використання поля під посів багаторічних бобових трав.

Запроваджувались сівозміни з таким чергуванням культур: 1 – пар; 2 – озимі з підсівом конюшини і тимофіївки; 3...4 – конюшина з тимофіївкою; 5 – льон; 6 – пар; 7 – озимі зернові; 8 – ярі зернові. Така сівозміна була продуктивнішою, назвали її *травопільною*.

В 30...40 рр. ХХ ст. травопільну систему землеробства, розроблену В. Р. Вільямсом, впроваджували в усіх природних зонах. Шаблонний підхід до її впровадження, зниження ролі мінеральних добрив у підвищенні родючості ґрунтів, обумовило певний застій в розвитку інтенсивних систем землеробства в нашій країні.

Таким чином, екстенсивні системи землеробства характеризувались переважанням у структурі посівних площ зернових колосових культур і трав. Високопродуктивні технічні і кормові культури розміщувались на незначних площах.

В екстенсивних системах землеробства недостатня увага приділялась застосуванню добрив. Тому стали впроваджувати *інтенсивні системи землеробства*.

На початку ХVІІІ століття в країнах Західної Європи виникла і почала швидко впроваджуватись **плодозмінна система землеробства**. Типовою сівозміною для цієї системи вважається розроблена в Англії норфольська сівозміна з таким чергуванням культур: 1 – конюшина; 2 – озима пшениця; 3 – коренеплоди; 4 – ячмінь з підсівом конюшини. В цій системі землеробства родючість підвищувалась за рахунок чергування зернових, бобових й просапних культур, застосування добрив і вдосконалення обробітку ґрунту.

Плодозмінна система землеробства була значним кроком вперед на шляху інтенсифікації сільського господарства. На Поліссі та в лісостеповій зоні України її почали широко впроваджувати. За даними Д. М. Прянишникова, який пропагував цю систему землеробства, її впровадження у країнах Західної Європи дало можливість підвищити врожай зернових у середині ХІХ ст. до 16...17 ц/га. При плодозмінній системі однобічне зернове господарство поступалося господарству з розвинутим тваринництвом і вирощуванням технічних та інших просапних культур.

Сучасні інтенсивні системи землеробства – основа інтенсифікації сільського господарства, тобто процесу різкого збільшення виробництва зерна, технічних, кормових і овочевих культур на основі розширеного відтворення родючості ґрунту. Цей процес здійснюється як додатковим вкладанням коштів, так і на основі прискорення науково-технічного прогресу.

Система землеробства є науковою основою ведення сільського господарства. Сучасну систему землеробства необхідно розглядати як динамічний комплекс, який складається із восьми підсистем (рис. 16.1).



Рисунок 16.1

Мета наукової системи землеробства – створення оптимальних умов для росту і розвитку рослин, накопичення в них енергії сонця, виробництва максимально можливої кількості повноцінних продуктів для людства при раціональному використанні природних ресурсів і збереженні екологічної рівноваги.

Велика різноманітність систем землеробства обумовлена зональними природно-економічними особливостями. Для найбільш крупних регіонів країни можна виділити **такі системи землеробства:**

1. **Плодозмінна** з меліоративними заходами окультурення ґрунтів.
2. **Зернопросапна** з заходами захисту ґрунтів від водної ерозії.
3. **Зернопаропросапна** з заходами захисту ґрунтів від водної та вітрової ерозії.
4. **Просапна** з вирощуванням переважно просапних культур (більше 50%).

Просапну систему землеробства впроваджують у спеціалізованих господарствах з вирощування технічних, кормових і овочевих культур, а також у приміських господарствах овоче-картоплярського напрямку. У просапній системі землеробства більшу частину ріллі займають просапні культури. Родючість ґрунту зберігається й підвищується за рахунок внесення високих норм органічних і мінеральних добрив, впровадження інтенсивного обробітку, зрошення та осушення.

Зернопросапна система землеробства найбільш поширена у лісостеповій зоні України. В сівозмінах при цій системі землеробства немає чистого пару, більшу частину ріллі займають зернові культури, решту – просапні (цукрові буряки, соняшник, кукурудза). Родючість ґрунту відновлюється за рахунок обробітку й застосування значних норм органічних і мінеральних добрив. За даними ІГА високої продуктивності

цієї системи землеробства (70...80 ц/га кормових одиниць) можна досягнути при внесенні 10...12 т гною і 150...180 кг діючої речовини мінеральних добрив на гектар сівозмінної площі.

Зернопаропросапна система землеробства поширена в степовій зоні. Тут у структурі посівних площ переважають зернові культури, але значного поширення набули і просапні (цукрові буряки, соняшник, кукурудза). Для відновлення родючості ґрунту запроваджують чисті пари, які займають 10...15% орної землі. Практикують інтенсивне застосування органічних і мінеральних добрив, а також зрошення.

Починаючи з 50-х років ХХ ст. в Україні набули значного поширення **ґрунтозахисні системи землеробства**, які знайшли досить широке розповсюдження на еродованих ґрунтах лісостепової і степової зон.

Головна ознака цих систем землеробства полягає у спеціальному землевпорядкуванні орних земель, впровадженні певної структури посівних площ (насичення багаторічними травами і зерновими колосовими) та *ґрунтозахисної системи обробітку ґрунту*, в якій замість плугів переважають плоскорізні знаряддя. Ґрунтозахисні системи землеробства забезпечують охорону ґрунтів від проявів вітрової та водної ерозії та підвищення родючості еродованих земель.

16.2. Сучасні системи землеробства та їх особливості в основних ґрунтово-кліматичних зонах України

За характером кліматичних умов, типом рослинності і ґрунтового покриву на території України виділяють три основних природних зони: **Полісся, Лісостеп і Степ**. Свої природні особливості мають також райони, розташовані в гірській та передгірській місцевості (райони Українських Карпат та Криму).

В межах кожної природної зони, у зв'язку з великою протяжністю їх території із заходу на схід, встановлені певні провінційні відмінності, а саме, зменшення кількості атмосферних опадів, збільшення вмісту фізичної глини в гранулометричному складі ґрунтів та ін. Ці та інші фактори обумовлюють особливості структури посівних площ, сівозмін, системи удобрення, характеру обробітку ґрунтів та інших складових елементів систем землеробства.

16.2.1. Системи землеробства Полісся

До зони Полісся, згідно з географічним районуванням та адміністративним поділом, відносять сім областей (Волинська, Житомирська, Закарпатська, Івано-Франківська, Львівська, Рівненська, Чернігівська). В цій зоні випадає достатня кількість атмосферних опадів. *В ґрунтовому покриві переважають дерново-підзолисті та сірі лісові*

грунти, які на значних площах залягають на піщаних та супіщаних материнських породах і **мають легкий гранулометричний склад. Родючість цих ґрунтів дуже низька, вони мають низький вміст гумусу і поживних речовин, підвищену кислотність ґрунтового розчину.**

Такі природні та ґрунтові умови визначають спеціалізацію сільськогосподарського виробництва. Серед технічних культур значні площі займають картопля і льон. В приміських господарствах поширені овоче-картоплярські сівозміни. Головним напрямком сільськогосподарського виробництва є його спеціалізація на виробництві молочної та м'ясної продукції.

Сівозміни в зоні Полісся вводять відповідно до спеціалізації господарства та ґрунтово-кліматичних умов. **Це переважно зернотрав'яні і плодозмінні польові, трав'янопросапні і просапні кормові прифермерські та спеціалізовані овочеві та овочево-кормові сівозміни.** У сівозмінах відсутні чисті пари: їх тут займають або кормовими або сидеральними культурами. Багаторічні трави використовують у сівозмінах протягом 2-х років.

Для підвищення родючості ґрунтів у зоні Полісся необхідно, перш за все, виконувати вапнування ґрунтів для зменшення їх кислотності. Тільки на фоні вапнування можуть бути ефективні такі заходи, як застосування органічних та мінеральних добрив, вирощування сидератів та ін. Високого рівня родючості ґрунтів цієї зони можна досягти при застосуванні щорічно на гектар сівозмінної площі 13...15 т органічних та 200...220 кг діючої речовини мінеральних добрив.

За даними інституту ґрунтознавства та агрохімії УААН внесення мінеральних добрив на дерново-підзолистих ґрунтах Полісся в дозах 90...120 кг/га NPK забезпечує добавку врожаю зернових 6,5...8,0 ц/га при окупності одного кілограма добрив приростом зерна 8,5 кг. Кожна тонна органічних добрив окуповується в середньому приростом зерна 0,13 ц. Найбільш ефективні тут азотні добрива. На кислих ґрунтах досить ефективно можна застосовувати малорозчинне у воді фосфоритне борошно з місцевих покладів.

Застосування значних норм органічних добрив забезпечує позитивний баланс гумусу, покращує фізичні властивості ґрунтів.

З метою зменшення вимивання мінеральних добрив у ґрунтові води їх необхідно вносити меншими дозами протягом всієї вегетації культур.

Особливості обробітку ґрунтів, які мають неглибокий гумусований горизонт, полягають в поступовому ґрунтопоглиблюванні за рахунок поступового приорювання підорного шару.

Необхідно постійно впроваджувати заходи зменшення надлишкової зволоженості, покращення аерації та теплового режиму. Значну ефективність дає впровадження поряд з оранкою плоскорізного обробітку

ґрунтів у цій зоні. **Важливе значення для Полісся має система заходів поверхневого та корінного покращення природних сінокосів та пасовищ.**

16.2.2. Системи землеробства Лісостепу

На території України лісостепова зона займає велику площу на Правобережжі і Лівобережжі Дніпра в межах 9 областей (Вінницька, Київська, Полтавська, Сумська, Тернопільська, Харківська, Хмельницька, Черкаська, Чернівецька). Вона характеризується істотними відмінами клімату, ґрунтового покриву та інших факторів землеробства, особливо при порівнянні західних та східних регіонів.

Ґрунтовий покрив Лісостепу представлений темно-сірими, сірими лісовими ґрунтами, чорноземами опідзоленими та типовими.

Згідно матеріалів якісної оцінки земель ці типи ґрунтів в Україні мають найбільш високий ресурсний потенціал. Вони мають високий вміст та запаси гумусу, валових і рухомих форм поживних речовин, **близьку до нейтральної або слабокислу реакцію ґрунтового розчину.** Всі ґрунти лісостепової зони розвивалися на карбонатних лесах або лесовидних суглинках, що обумовило сприятливі фізичні властивості: їх гранулометричний склад коливається від легких до важких суглинків, орний шар характеризується високою структурністю, тобто сприятливими умовами для механічного обробітку.

Ґрунтово-кліматичні умови лісостепової зони сприятливі для вирощування найбільш цінних технічних, овочевих та зернових культур, а також розвитку всіх видів тваринництва. Тут вирощують цукрові буряки, соняшник, овочеві культури, картоплю, а також зернові культури – озиму пшеницю, ярі зернові та кукурудзу.

Головні завдання системи землеробства у лісостеповій зоні:

- **нагромадження і збереження вологи в ґрунті;**
- **захист ґрунтів від вітрової й водної ерозії;**
- **підвищення родючості ґрунтів внесенням мінеральних та органічних добрив;**
- **боротьба з бур'янами та шкідниками сільськогосподарських культур.**

Для лісостепової зони достатнього зволоження (західні регіони) рекомендують таку сівозміну: 1 – пар, зайнятий однорічними травами; 2 – озима пшениця; 3 – цукрові буряки; 4 – ярові з підсівом багаторічних трав; 5 – багаторічні трави на сіно; 6 – озима пшениця; 7 – цукрові буряки; 8 – кукурудза на зерно; 9 – горох; 10 – озима пшениця. В лівобережних областях лісостепової зони в структурі посівів зменшують площі цукрових буряків, але може бути введене в сівозміну поле соняшника, а зайнятий пар заміняють на чистий.

На чорноземних ґрунтах під цукрові буряки, а також в паровому полі при заорюванні гною виконують глибоку оранку (на 30...35 см). Під озиму пшеницю після гороху, однорічних трав та кукурудзи на силос поля обробляють знаряддями для поверхневого обробітку (дискові та лемішні лушпильники, плоскорізи).

В районах з розвинутими процесами водної та вітрової ерозії запроваджують ґрунтозахисні системи землеробства. У сівозмiнах зменшують площі просапних культур, виконують спеціальні заходи землевпорядкування, глибокий обробіток ґрунтів замiнюють на поверхневий.

Незважаючи на високу потенційну родючість ґрунтів у лісостеповій зоні у сівозмiнах з високою насиченістю технічними культурами необхідно застосовувати органічні та мінеральні добрива. За даними інституту ґрунтознавства та агрохімії УААН для забезпечення підвищення родючості ґрунтів і досягнення високого рівня продуктивності сівозмiни (80...90 ц/га кормових одиниць) необхідно на гектар сівозмiнної площі щорічно вносити 10...12 т гною та 150...180 кг діючої речовини мінеральних добрив.

Гній рекомендують вносити в нормі 40...50 т/га під цукрові буряки або інші технічні культури. Озима пшениця в цьому випадку добре використовує післядію гною.

Мінеральні добрива вносять під технічні культури, озиму пшеницю і кукурудзу. Для озимої пшениці найбільш ефективно роздрібне внесення добрив (особливо азотних), коли його строки співпадають з найбільшою потребою в елементах живлення по фазах розвитку. Для всіх культур сівозмiни дуже ефективно (забезпечує найвищу окупність) рядкове припосівне удобрення.

Серед агро меліоративних заходів для підвищення родючості ґрунтів у лісостеповій зоні застосовують ваннування сірих лісових ґрунтів, гіпсування солонців та солонцюватих ґрунтів, а також зрошення (особливо в східній частині зони).

16.2.3. Системи землеробства Степу

Степова зона України займає південну частину України і за своїми природними умовами дуже неоднорідна. На її території розміщується 9 адміністративних областей (Республіка Крим, Дніпропетровська, Донецька, Запорізька, Кіровоградська, Луганська, Миколаївська, Одеська, Херсонська). Північну й центральну частину Степу, а також передгірські райони Криму займають чорноземні ґрунти, які поділяються за будовою профілю на два підтипи: *чорноземи звичайні та чорноземи південні*. Самостійну ґрунтову зону займають в Степу *каштанові ґрунти*, розповсюджені на крайньому півдні на узбережжі Чорного та Азовського

морів. Значно поширені в цій зоні *солонці та солонцюваті ґрунти*. Чорноземні ґрунти мають високу потенційну родючістю, яка визначається значними запасами гумусу та поживних речовин. За гранулометричним складом ґрунти степової зони важкі – важкосуглинкові та глинисті, що значно ускладнює обробіток, особливо оранку в посушливих умовах.

Головні завдання систем землеробства в степовій зоні:

- *боротьба із засухою;*

- *захист ґрунтів від вітрової і водної ерозії;*

- *підвищення родючості ґрунтів застосуванням органічних і мінеральних добрив.*

У зв'язку з посушливим кліматом у цій зоні велике значення має *зрошення*. Площі зрошуваних земель тут у 1990 році досягали 2,5 млн. гектар.

На солонцюватих ґрунтах високу ефективність має плантажна оранка та гіпсування.

На спеціалізацію сільського господарства в степовій зоні значно впливає розвиток і розміщення промисловості, наявність великих промислових центрів і курортних зон.

Сільське господарство степової зони забезпечує найбільше виробництво товарного зерна та соняшнику. Навколо промислових центрів розвиваються господарства, які спеціалізуються на виробництві овочів, картоплі та м'ясо-молочної продукції. В степовій зоні рекомендують таку сівозміну: 50...52% зернових культур від загальної площі, в т.ч. озимої пшениці 28...30%; кукурудзи 8...10%; 2...3% цукрових буряків і 9% соняшнику. У зв'язку з цим сформувались *напрямки спеціалізації*: скотарсько-зерново-олійний, скотарсько-зерновий, скотарсько-зерново-буряковий.

Рекомендовані для степової зони *сівозміни спрямовані на створення кращого водного режиму і більш продуктивнішого використання вологи для формування врожаю*. Ерастівська дослідна станція рекомендує таку сівозміну: 1 – пар чорний; 2 – озима пшениця; 3 – кукурудза на зерно; 4 – ячмінь; 5 – пар, зайнятий озимим житом на зелений корм; 6 – озима пшениця; 7 – кукурудза на зерно; 8 – кукурудза на силос; 9 – озима пшениця.

Сівозміни в степовій зоні розроблені для окремих її провінцій і відрізняються різною насиченістю та співвідношенням площі посіву озимої пшениці, кукурудзи на зерно, соняшника та цукрових буряків.

Обробіток ґрунтів у цій зоні обумовлюється вимогами збереження вологи та боротьби з бур'янами. Тому після збирання врожаю обов'язковим агротехнічним прийомом є лущення стерні дисковими знаряддями на глибину 10...12 см. Оранку на зяб виконують плугами з передплужниками, а при підготовці площ до посіву озимої

пшениці після непарових попередників використовують знаряддя для поверхневого обробітку (плоскорізи, культиватори, дискові борони).

Для переважної більшості провінцій степової зони для польових сівозмін рекомендують диференційовану систему обробітку, яка включає: 1) глибоку (25...27 до 30 см) полицеву оранку в чистому парі під цукрові і кормові буряки, кукурудзу і соняшник; 2) мілкий (16...18 см) безполицевий обробіток під ярі зернові і зернобобові культури; 3) поверхневий (6...8 см) обробіток комбінованими або дисковими знаряддями під посів озимої пшениці після гороху і кукурудзи на силос. Чергуються не тільки різні способи, але й глибина основного обробітку, що дає можливість уникнути плужної підшви.

Важливим агроеліоративним ґрунтозахисним і вологонагромаджуючим заходом є своєчасно і якісно виконане **глибоке щільювання ґрунтів**, яке виконують на глибину 50...60 см з шириною проходу 6...8 метрів.

Підвищення родючості ґрунтів застосуванням добрив є обов'язковою складовою системою землеробства степової зони. У зв'язку з посушливими умовами внесення органічних і переважної кількості мінеральних добрив планують під глибоку оранку на зяб, що дає можливість загортати їх у глибокі шари ґрунту, які в меншій мірі пересихають на початку вегетаційного періоду і забезпечують ефективніше їх використання рослинами протягом всього вегетаційного періоду. У степовій зоні під озиму пшеницю ефективні дози 80...120 кг/га NPK (діючої речовини), під кукурудзу – 120...180 кг і під цукрові буряки 240...360 кг NPK. Ефективніше діють добрива при рядковому (припосівному) внесенні, а також при застосуванні їх локальним способом. Удобрення озимої пшениці, особливо азотними добривами, найбільш ефективно при застосуванні роздрібного їх внесення (в декілька строків), особливо в підживлення. **Найбільш ефективно використовувати добрива на зрошуваних землях.** За даними інституту зрошеного землеробства УААН окупність добрив при зрошенні порівняно з богарними умовами зростає в 1,5...2 рази, а врожай озимої пшениці зростає на 20...35, кукурудзи – на 30...50 ц/га.

Інтенсивні системи землеробства в 1986-1990 рр. були широко впроваджені в усіх природних зонах, що обумовило стабільно високі врожаї сільськогосподарських культур і підвищення родючості ґрунтів. В умовах кризи в сільському господарстві наукові засади ведення землеробства в багатьох випадках, на жаль, порушуються. Але, і в наш час, **значна кількість господарств веде ефективно сільськогосподарське виробництво завдяки виконанню основних елементів системи землеробства, впровадженню сівозмін, обробітку ґрунтів і застосуванню заходів підвищення ефективної родючості ґрунтів.**

ПЕРЕЛІК ВИКОРИСТАНОЇ ТА РЕКОМЕНДОВАНОЇ ЛІТЕРАТУРИ

1. Агрономія / За ред. М.М. Городнього. – К.: Вища школа, 1995. – 525 с.
2. Агропочвоведение / Под ред. В.Д. Мухи. – М.: Колос, 1994. – 525 с.
3. Верещагин Л.Н. Атлас сорных, лекарственных и медоносных растений. – К.: Юнивест Маркетинг, 2002. – 384 с.
4. Верещагин Л.Н. Вредители и болезни зерновых колосовых культур. – К.: Юнивест Маркетинг, 2001. – 128 с.
5. Верещагин Л.Н. Вредители и болезни плодовых и ягодных культур. – К.: Юнивест Маркетинг, 2003. – 272 с.
6. Гудзь В.П., Примак І.Д., Будьонний Ю.В. Землеробство. – К.: Урожай, 1996. – 384 с.
7. Довідник по удобренню сільськогосподарських культур / За ред. П.О. Дмитренко, Б.С. Носка. – К.: Урожай, 1987. – 208 с.
8. Довідник працівника агрохімслужби / За ред. Б.С. Носка. – К.: Урожай, 1991. – 280 с.
9. Інтегрована система захисту зернових культур від шкідників, хвороб та бур'янів / А.К. Ольховська-Буркова, Ж.П. Шевченко, Е.М. Лук'янова та ін.; За ред. А.К. Ольховської-Буркової, Ж.П. Шевченко. – К.: Урожай, 1990. – 280с.
10. Интенсивные технологии возделывания сельскохозяйственных культур / Под ред. Г.В. Коренева. – М.: Агропромиздат, 1988. – 301 с.
11. Кравченко М.С., Злобін Ю.А., Царенко О.М. Землеробство. – К.: Либідь, 2002. – 494 с.
12. Крикунов В.Г., Полупан Н.И. Почвы СССР и их плодородие. – К.: Высшая школа, 1987. – 316 с.
13. Кушнарєв А.С., Кочев В.И. Механико-технологические основы обработки почвы. – К.: Урожай, 1989. – 144 с.
14. Обработка почвы при интенсивном возделывании полевых культур /Т. Карвовский, И. Касимов, Б. Ключков и др.; Пер. с польск. Чупеева; Под. ред и с предисл. А.С. Кушнарєва. – М.: Агропромиздат, 1988. – 248 с.
15. Основи агрономії: Навчальний посібник / О.В. Солошенко, Б.С. Носко, Н.Ю. Гаврилович, А.А. Богачов, В.І. Солошенко; за ред. О.В. Солошенко. – Харків: Торнадо, 2003. – 368 с.
16. Основы агрономии / Под ред. М.Д. Атрошенко. – М.: Колос, 1978. – 319 с.
17. Основы земледелия и растениеводства / Под ред. В.С. Никляева. – М.: Агропромиздат, 1990. – 479 с.
18. Почвы Украины и повышение их плодородия. Т.1. – К.: Урожай, 1988. – 292 с.
19. Почвоведение / Под ред. А.В. Ковды, Б.Г. Рязанова. – М.: Высшая школа, 1988. – Ч.1. – 400 с.
20. Практикум з основ агрономії: Навчальний посібник / О.В. Солошенко, Н.Ю. Гаврилович, Л.С. Осипова, В.І. Солошенко, С.І. Кочетова, А.М. Фесенко, В.В. Безпалько; за ред. О.В. Солошенко. – Харків, 2009. – 254 с.
21. Практикум по защите растений /Н.Г. Берим, Л.И. Демидов, В.П. Маркелова и др.; Под ред. С.М. Пospelова. – М.: Агропромиздат, 1988. – 240 с.
22. Растениеводство / Под ред. П.П. Вавилова. – М.: Агропромиздат, 1986. – 512 с.
23. Рослинництво з основами землеробства / М.А. Білоножка, І.С. Руденко, В.І. Мойсеєнко та ін.; За ред. М.А. Білоножка, І.С. Руденка. – К.: Урожай, 1986. – 224 с.
24. Руденко І.С., Веселовський І.В., Гудзь В.П., Каліберда В.М. Основи агрономії. – К.: Вища школа, 1977. – 320 с.
25. Степанов В.Н., Киселев А.Н., Третьяков Н.Н. Основы агрономии. /Под ред. Н.Н. Третьякова. М.: Колос, 1977. – 352 с.
26. Технология производства продукции растениеводства / Под ред. И.П. Фирсова. – М.: Агропромиздат, 1989. – 432 с.

**Тернопільський національний технічний університет
імені Івана Пулюя**

**Кафедра технічної механіки, сільськогосподарських машин
і транспортних технологій**

Хомик Надія Ігорівна

Довбуш Анатолій Дмитрович

Олексюк Василь Петрович

ОСНОВИ АГРОНОМІЇ

КУРС ЛЕКЦІЙ

для студентів денної та заочної форми навчання

Комп'ютерний набір: Наталія Рубінець

Графічне оформлення: Ігор Коцюк, Павло Пальцан, Іван Хасцький

Наклад 100 прим.