

МІНІСТЕРСТВО ОСВІТИ І НАУКИ УКРАЇНИ
 ТЕРНОПІЛЬСЬКИЙ НАЦІОНАЛЬНИЙ ТЕХНІЧНИЙ
 УНІВЕРСИТЕТ ІМЕНІ ІВАНА ПУЛЮЯ

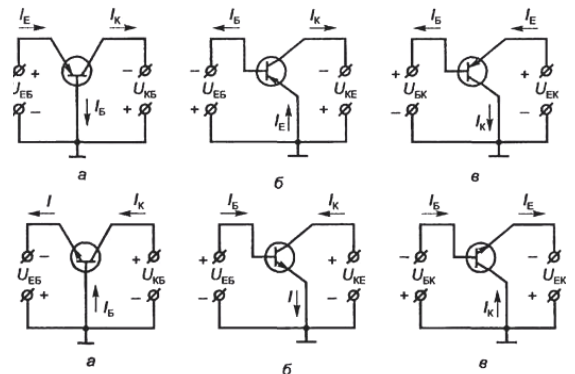
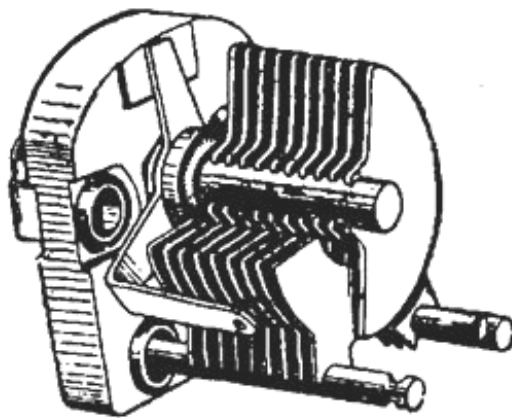
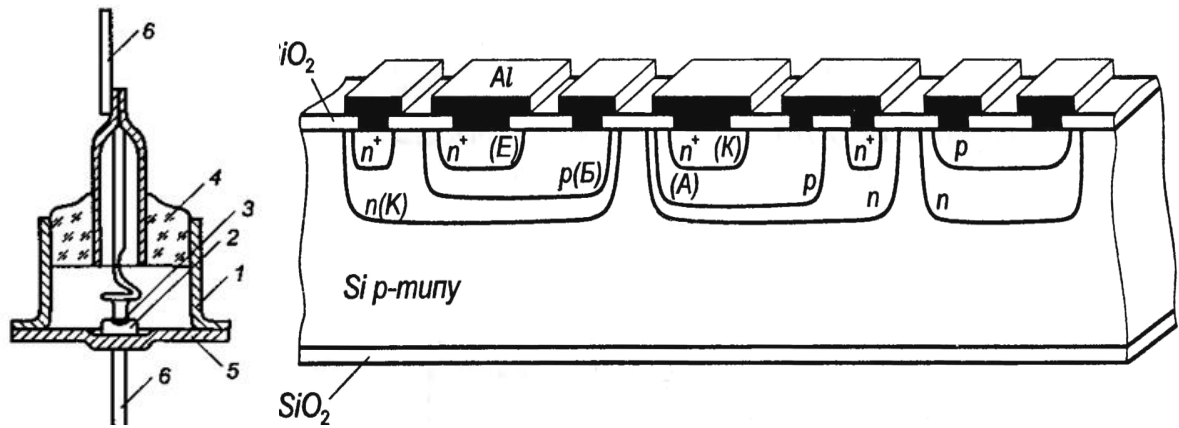
Кафедра біотехнічних систем

ОПОРНИЙ КОНСПЕКТ ЛЕКЦІЙ

з дисципліни

ЕЛЕКТРОННІ ПРИЛАДИ

для студентів напрямку підготовки
 6.051402 – Біомедична інженерія



МІНІСТЕРСТВО ОСВІТИ І НАУКИ УКРАЇНИ
ТЕРНОПІЛЬСЬКИЙ НАЦІОНАЛЬНИЙ ТЕХНІЧНИЙ УНІВЕРСИТЕТ
імені ІВАНА ПУЛЮЯ

Кафедра біотехнічних систем

О П О Р Н И Й К О Н С П Е К Т Л Е К Ц І Й

з дисципліни

ЕЛЕКТРОННІ ПРИЛАДИ

для студентів напряму підготовки
6.051402 – Біомедична інженерія

*Розглянуто на засіданні
кафедри біотехнічних систем*

протокол №___ від _____ 2015 р.

*Затверджено на засіданні
методичної комісії факультету
контрольно-вимірювальних та
радіокомп'ютерних систем*

протокол №___ від _____ 2015 р.

ТЕРНОПІЛЬ, 2015

Опорний конспект лекцій з дисципліни “Електронні прилади” для студентів напряму підготовки 6.051402 – Біомедична інженерія. / Уклад.: В.Г. Дозорський, М.О. Хвостівський, Л.Є. Дедів. – Тернопіль: ТНТУ, 2015 – 86 с.

Призначені для полегшення засвоєння лекційного матеріалу з дисципліни “Електронні прилади”. Складається з урахуванням модульної системи навчання, рекомендацій до самостійної роботи і індивідуальних завдань, тестів, екзаменаційних питань, типової форми та вимог для комплексної перевірки знань з дисципліни.

ЗМІСТ

ВСТУП.....	5
ЛЕКЦІЯ №1. «ЕЛЕМЕНТИ СХЕМ ЕЛЕКТРОННИХ АПАРАТІВ».....	6
ЛЕКЦІЯ №2. «РЕЗИСТОРИ».....	11
ЛЕКЦІЯ №3. «КОНДЕНСАТОРИ».....	17
ЛЕКЦІЯ №4. «КОТУШКИ».....	22
ЛЕКЦІЯ №5. «ТРАНСФОРМАТОРИ».....	26
ЛЕКЦІЯ №6. «НАПІВПРОВІДНИКОВІ ДІОДИ».....	32
ЛЕКЦІЯ №7. «ТРАНЗИСТОРИ».....	38
ЛЕКЦІЯ №8. «НАПІВПРОВІДНИКОВІ ТИРИСТОРИ».....	47
ЛЕКЦІЯ №9. «НАПІВПРОВІДНИКОВІ БІПОЛЯРНІ ІМС».....	50
ЛЕКЦІЯ №10. «НАПІВПРОВІДНИКОВІ УНІПОЛЯРНІ ІМС».....	55
ЛЕКЦІЯ №11. «ГІБРИДНІ ІМС». «ТОНКОПЛІВКОВІ ГІБРИДНІ ІМС»...	64
ЛЕКЦІЯ №12. «ТОВСТОПЛІВКОВІ ГІБРИДНІ ІМС».....	70
ЛЕКЦІЯ №13. «ОПТОЕЛЕКТРОННІ ІМС».....	73
ЛЕКЦІЯ №14. «ОПТИЧНІ ІМС».....	76
ЛЕКЦІЯ №15. «ІНТЕГРОВАНІ НАНОСХЕМИ».....	81
ПЕРЕЛІК РЕКОМЕНДОВАНИХ ДЖЕРЕЛ.....	86

ВСТУП

Метою посібника є допомога студентам оволодіння сучасною номенклатурою електронних приладів, що використовуються при проектуванні радіоелектронної апаратури, знаннями про основні та специфічні властивості електрорадіоелементів, їх класифікації, основні параметри та характеристики, за якими проводиться їх вибір для конкретного електронного апарату тощо.