

УДК 621.327.534

**А. Лупенко, канд. техн. наук**

*Тернопільський державний технічний університет  
імені Івана Пулюя*

## **ОПТИМІЗАЦІЯ ПАРАМЕТРІВ ЕЛЕКТРОННОГО ПУСКОРЕГУЛЮЮЧОГО АПАРАТА ДЛЯ НАТРІЄВИХ ЛАМП ВИСОКОГО ТИСКУ**

*Проаналізовано однокаскадний високочастотний електронний пускорегулюючий апарат, який складається з двох по чергово працюючих підвищувальних перетворювачів постійної напруги в режимі переривчастих струмів та мостового інвертора з послідовним резонансним контуром. Оптимізовано робочу частоту апарата для підтримання потужності лампи в області допустимих значень у процесі її старіння. Встановлено умову мінімізації реактивної потужності вихідного каскаду апарата.*

### **Вступ**

Натрієві лампи високого тиску (НЛВТ) мають широке застосування для зовнішнього освітлення у зв'язку із їх високою світловою віддачею (до 160 люмен на ват), доброю кольоропередачею, зумовленою різними складовими в спектрі їх випромінювання, невеликими габаритами.

Для їх живлення все частіше використовують електронні пускорегулюючі апарати (ЕПРА), що працюють на частотах вищих 20 кГц. Головними перевагами високочастотного (ВЧ) живлення є збільшення світлової віддачі ламп, покращення якості світла, відсутність акустичних шумів, малі вага і габарити ЕПРА, можливість інтегрування комплектів НЛВТ-ЕПРА в системи автоматизованого керування освітленням.

Таким чином, крім своїх основних функцій (запалювання, розігрівання лампи, підтримання її робочого струму) ЕПРА повинен забезпечити роботу НЛВТ в області її допустимих значень напруги та потужності. Крім того, ЕПРА повинен задовільняти вимоги стандартів якості споживаної енергії, тому до його складу повинен входити коректор коефіцієнта потужності (ККП).

На відміну від ртутних ламп, які працюють при майже незмінній нарузі в процесі їх експлуатації, напруга розряду натрієвої лампи в процесі її старіння змінюється в широких межах (до 160%) [1]. Оскільки розрядна лампа живиться від генератора струму, то зростання напруги на ній збільшує потужність, споживану лампою. Область допустимих значень електричного режиму в координатах "напруга-потужність" для НЛВТ має трапецієподібний характер (рис.1) [2]. У цій області лампа працює з прийнятними характеристиками впродовж усього терміну її експлуатації. Верхня і нижня границі визначають

## II міжнародна науково-технічна конференція

максимальну і мінімальну допустимі потужності лампи. Ліва і права границі співвідносять потужність лампи і напругу на ній відповідно для нової лампи і для лампи в кінці терміну експлуатації. Перевищення допустимої потужності лампи скорочує термін її служби. Перевищення допустимої напруги на ній призводить до циклічного погасання, наступного охолодження та перезапалювання лампи, що також прискорює процес її старіння.

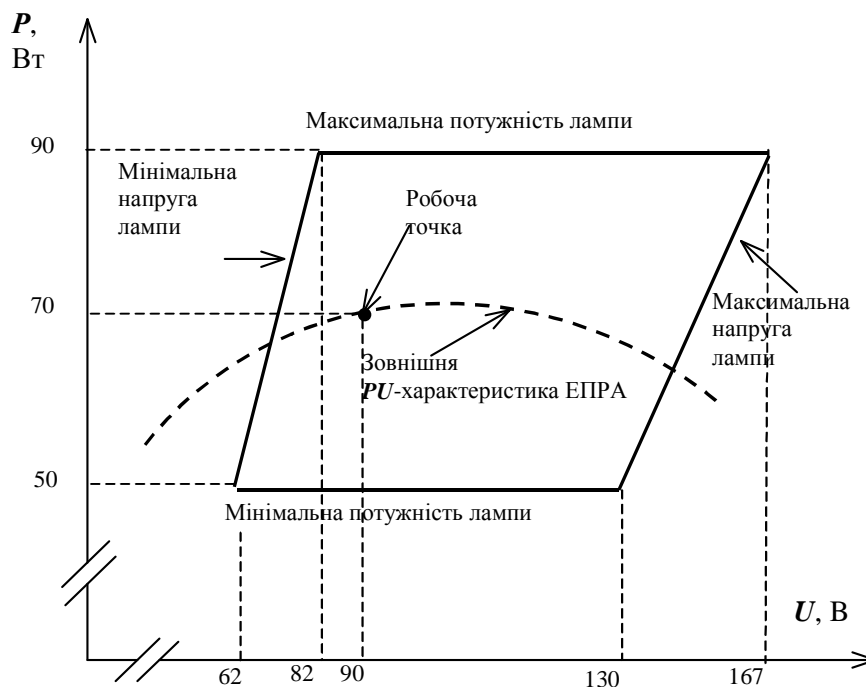


Рис.1. Узгодження електричного режиму лампи типу HPS-70 з ЕПРА

В роботі розглядається ЕПРА [3], який задовільняє вказані вимоги до нього. Він виконаний за однокаскадною розімкненою структурою, в якій ККП об'єднаний в одне ціле з ВЧ інвертором, що суттєво зменшує його вартісні та масогабаритні показники. Шляхом аналізу схеми ЕПРА одержано аналітичні вирази, які описують його характеристики, на основі яких проводиться вибір оптимальних параметрів його схеми стосовно підтримання потужності лампи в допустимих межах протягом всього терміну її експлуатації та мінімізації реактивної потужності вихідного каскаду ЕПРА.

### **Принцип роботи ЕПРА**

Принцип роботи ЕПРА полягає у формуванні ВЧ прямокутних імпульсів з регульованим коефіцієнтом заповнення, які подаються на

послідовний резонансний контур, навантажений на НЛВТ. Для формування майже синусоїдного споживаного від мережі струму використовуються два почерговопрацюючі підвищувальні перетворювачі напруги (ППН) у режимі переривчастих струмів (РПС). Як відомо, РПС у таких перетворювачах дозволяє природне формування (без активних схем із зворотним зв'язком) майже синусоїдного споживаного струму [4].

Комутуючі транзистори ППН є одночасно і "нижніми" транзисторами схеми мостового інвертора ЕПРА. Почерговість їх роботи дозволяє розподілити середній за період високочастотної комутації струм між транзисторами рівномірно, що вдвоє зменшує кондуктивні втрати в них у порівнянні з відомими схеми. Крім того, запропонований алгоритм комутації мостового інвертора дозволяє незалежно регулювати (стабілізувати) напругу живлення інвертора та вихідну потужність НЛВТ.

Схема ЕПРА, наведена на рис.2 має три основні функціональні вузли: 1) ВЧ мостовий інвертор, утворений транзисторами  $VT1 \div VT4$  та діодами  $VD1 \div VD4$ ; 2) резонансний  $LC_s C_p$ -контур, навантажений на лампу; 3) ККП на базі двох ВЧ ППН, які мають спільні дросель  $L_0$  та вихідний накопичувальний конденсатор  $C_0$ , напруга якого живить мостовий інвертор. До першого перетворювача належать діод  $VD5$ , транзистор  $VT2$  та діод  $VD1$ , а до другого – діод  $VD6$ , транзистор  $VT4$  та діод  $VD3$ . Мостовий інвертор формує ВЧ прямокутні різнополярні імпульси  $u_{ab}$ , прикладені до  $LC_s C_p$ -контур (рис.3). ЕПРА живиться від мережі через фільтр і випрямляч, а роботою ЕПРА керує блок керування. Цей блок здійснює формування послідовності керуючих імпульсів  $u_{361} \div u_{364}$ , що діють між затворами і витоками відповідних транзисторів. В результаті в діагоналі  $ab$  почергово формуються прямокутні різнополярні імпульси  $u_{a6}$  з амплітудою  $U_0$  та коефіцієнтом заповнення  $DT/2$ , який визначається регульованою тривалістю імпульсів  $u_{361}$  і  $u_{364}$ . Одночасно відбувається регулювання амплітуди струму в дроселі  $L_0$ , тобто рівень енергії, накопичуваної в ньому. Після закривання транзисторів  $VT2$  та  $VT4$  в момент  $t_1$  та відповідно  $t_5$ , енергія дроселя передається в накопичувальний конденсатор  $C_0$  через діоди відповідно  $VD1$  та  $VD3$ . Такий алгоритм роботи забезпечує узгоджене регулювання напруги конденсатора  $C_0$  та коефіцієнта заповнення  $DT/2$ . Тому напруга конденсатора  $C_0$  підтримується практично постійною, незалежно від потужності лампи.

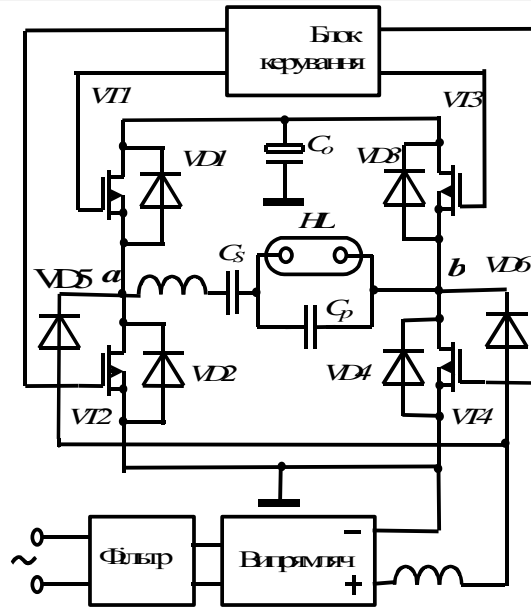


Рис.2 Схеми ІРА

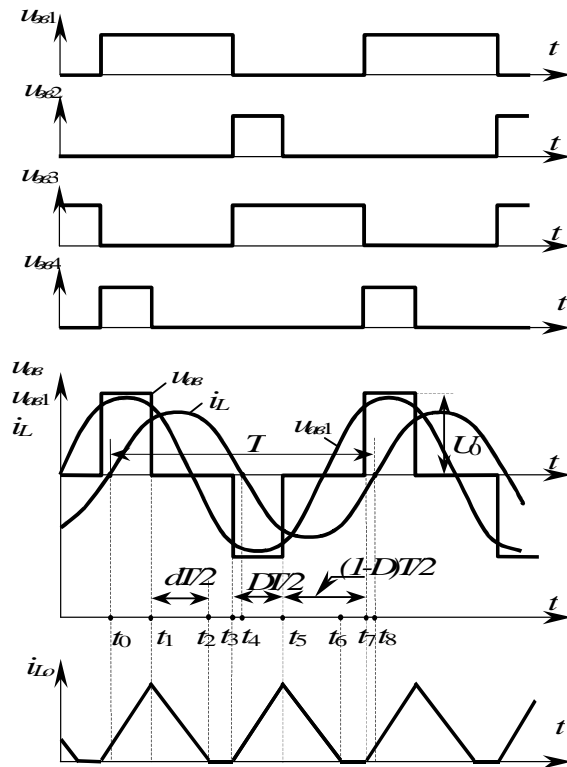


Рис.3 Часові діаграми роботи ІРА

**Аналіз та оптимізація ЕПРА**

Аналіз схеми виконано методом основної гармоніки [11], зважаючи на те, що форма напруги і струму розрядної лампи є близькою до синусоїдної, оскільки резонансний контур має властивості фільтра, який відфільтровує вищі гармонічні складові. Для цього

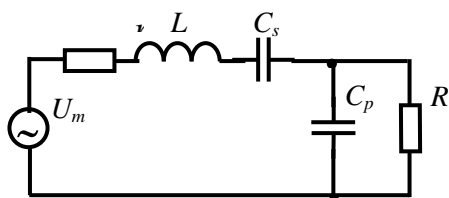


Рис.4. Еквівалентна схема ЕПРА

перейдемо до еквівалентної схеми рис.4, де позначено:  $R$  – опір лампи в робочому режимі;  $r$  – опір, що враховує кондуктивні втрати в коливній системі;  $U_m$  – еквівалентний генератор синусоїдної напруги, що живить контур. Амплітуда  $U_m$  синусоїдних коливань цього

генератора визначається із розкладу в ряд Фур'є прямокутних імпульсів з амплітудою, що дорівнює напрузі  $U_0$  на конденсаторі  $C_0$ :

$$U_m = \frac{4U_0}{\pi} \sin \frac{\pi D}{2}. \quad (1)$$

Введемо позначення, зведені в таблиці 1:  $\omega_p, \omega_s$  – частоти паралельного та послідовного резонансів,  $\Omega$  - відносна частота,  $\sigma$  - відносна розстройка,  $Z_p$  - аналог характеристичного опору;  $Q_p$  - „добротність” паралельно навантаженого контура,  $Q_s$  - „добротність” послідовно навантаженого контура,  $\alpha$ - відносний опір втрат.

Таблиця 1

$\omega_p = \frac{1}{\sqrt{LC_p}}$	$\omega_s = \frac{1}{\sqrt{LC_s}}$	$\Omega = \frac{\omega}{\omega_p}$	$\sigma = \frac{\omega_s}{\omega} - \frac{\omega}{\omega_s}$
$Z_p = \omega_p L = \frac{1}{\omega_p C_p}$	$Q_p = \frac{Z_p}{R}$	$Q_s = \frac{1}{\omega_s C_s R}$	$\alpha = \frac{r}{R}$

Модуль вхідного комплексного опору коливної системи ЕПРА:

$$\frac{|Z_{ex}|}{Z_p} = Q_p \sqrt{\frac{(1 + \alpha - \frac{\omega}{\omega_p} \sigma Q_p Q_s)^2 + (\sigma Q_s + \alpha Q_p \frac{\omega}{\omega_p})^2}{1 + (\frac{\omega}{\omega_p} Q_p)^2}}. \quad (2)$$

Фазовий зсув коливної системи:

$$\varphi = \operatorname{arctg} \frac{\sigma Q_s \left[ 1 + \left( \frac{\omega}{\omega_p} Q_p \right)^2 \right] - \frac{\omega}{\omega_p} Q_p}{1 + \alpha \left[ 1 + \left( \frac{\omega}{\omega_p} Q_p \right)^2 \right]}. \quad (3)$$

У результаті аналізу отримано вирази для амплітуди напруги на лампі  $U_m$  та потужності в лампі  $P$ :

$$U_m = \frac{\frac{4U_0}{\pi} \sin \frac{\pi D}{2} \sin \omega t}{\sqrt{\left( 1 + \alpha - \Omega^2 + \frac{C_p}{C_s} \right)^2 + \frac{1}{Q_p^2} \left( \Omega - \frac{C_p}{\Omega C_s} \right)^2}}, \quad (4)$$

$$P = \frac{8U_0}{\pi^2 Z_p} \frac{Q_p}{Q_p^2 \left( 1 + \alpha - \Omega^2 + \frac{C_p}{C_s} \right)^2 + \left( \Omega - \frac{C_p}{\Omega C_s} \right)^2}. \quad (5)$$

Користуючись таблицею 1, можна показати:

$$\frac{\omega}{\omega_p} \sigma Q_s Q_p = \left[ \left( \frac{\omega}{\omega_s} \right)^2 - 1 \right] \frac{C_p}{C_s}. \quad (6)$$

Коефіцієнт передачі  $LC_s C_p$ -контура за напругою:

$$\frac{U_{nm}}{U_m} = \frac{1}{\sqrt{\left\{ 1 + \alpha - \left[ \left( \frac{\omega}{\omega_s} \right)^2 - 1 \right] \frac{C_p}{C_s} \right\}^2 + \left( \sigma Q_s + \alpha Q_p \frac{\omega}{\omega_p} \right)^2}}. \quad (7)$$

Відносна чутливість потужності лампи до опору лампи:

$$S = \frac{\partial P}{\partial Q_p} \frac{Q_p}{P} = \frac{\left(\Omega - \frac{C_p}{\Omega C_s}\right)^2 - Q_p^2 \left(1 + \alpha - \Omega^2 + \frac{C_p}{\Omega C_s}\right)^2}{\left(\Omega - \frac{C_p}{\Omega C_s}\right)^2 + Q_p^2 \left(1 + \alpha - \Omega^2 + \frac{C_p}{\Omega C_s}\right)^2}. \quad (8)$$

Прирівнявши вираз (8) до нуля, знаходимо значення "паралельного" параметра якості контура, при якому потужність лампи досягає свого максимального значення:

$$Q_{p \max} = \frac{\Omega - \frac{C_p}{\Omega C_s}}{1 + \alpha - \Omega^2 + \frac{C_p}{\Omega C_s}}. \quad (9)$$

Підставивши (9) в (5), знаходимо максимальну потужність на лампі:

$$P_{\max} = \frac{4U_0 \sin^2 \frac{\pi D}{2}}{\pi^2 Z_p \left(\Omega - \frac{C_p}{\Omega C_s}\right) \left(1 + \alpha - \Omega^2 + \frac{C_p}{\Omega C_s}\right)}. \quad (10)$$

Відносна зміна потужності лампи в процесі її експлуатації:

$$\delta P = \frac{P_{\max} - P}{P} = \frac{Q_p^2 \left(1 + \alpha - \Omega^2 + \frac{C_p}{\Omega C_s}\right)^2 + \left(\Omega - \frac{C_p}{\Omega C_s}\right)^2}{2Q_p \left(\Omega - \frac{C_p}{\Omega C_s}\right) \left(1 + \alpha - \Omega^2 + \frac{C_p}{\Omega C_s}\right)}. \quad (11)$$

З виразу (7) знаходимо параметр якості  $Q_{p0}$  на початку експлуатації лампи, підставивши в (7) номінальне значення амплітуди напруги  $U_{\text{лном}}$  лампи та знехтувавши членом  $\alpha Q_p \frac{\omega}{\omega_p} \ll 1$ :

$$Q_{p0} = \frac{\Omega - \frac{C_p}{\Omega C_s}}{\sqrt{\left(\frac{4U_0}{\pi U_{\text{лном}}}\right)^2 \sin^2 \frac{\pi D}{2} - \left(1 - \alpha - \Omega^2 + \frac{C_p}{\Omega C_s}\right)^2}}. \quad (12)$$

## II міжнародна науково-технічна конференція

Підставивши (12) у вираз (11), можна отримати рівняння щодо відносної робочої частоти  $\Omega$ :

$$A^4 - A^2 \left( \frac{4U_0}{\pi U_{\text{лном}}} \sin \frac{\pi D}{2} \right)^2 + \left( \frac{4U_0}{\pi U_{\text{лном}}} \sin \frac{\pi D}{2} \right)^4 \frac{1}{4(\delta P + 1)^2} = 0, \quad (13)$$

де  $A = 1 + \alpha - \Omega + C_p/C_s$ , розв'язок якого визначає оптимальну відносну частоту, при якій забезпечується зміна потужності в заданих межах  $\delta P$  в процесі експлуатації лампи:

$$\Omega_{\text{opt}} = \sqrt{1 + \alpha + \frac{C_p}{C_s} + \frac{4U_0}{\pi U_{\text{лном}}} \left( \sin \frac{\pi D}{2} \right)} \sqrt{\frac{1}{2} + \frac{(\delta P)^2 + 2\delta P}{2(\delta P + 1)}}. \quad (14)$$

Для зменшення реактивної складової ВЧ потужності ЕПРА необхідно узгодити між собою коефіцієнт заповнення  $D$  і кут зсуву фаз між напругою та струмом першої гармоніки резонансного контура. Як видно з рис.3, на інтервалі  $(t_3 \div t_4)$  полярності прикладеної прямокутної напруги  $u_{\text{ав}}$  і першої гармоніки струму  $i_1$  є протилежними, тому потужність передається від контура до конденсатора  $C_0$ , тобто потужність є реактивною. А це погіршує енергетичні показники каскаду. Проаналізувавши рис.3, можна знайти реактивну потужність  $Q$ :

$$Q = \frac{1}{2\pi} \int_{(1-D)\pi/2}^{\varphi} U_0 I_m \sin(\omega t - \varphi) d(\omega t) = \frac{U_0 I_m}{\pi} \left\{ \cos \left[ \frac{(1-D)}{2} \pi - \varphi \right] - 1 \right\}. \quad (15)$$

Якщо зменшити інтервал  $(t_3 \div t_4)$ , відповідно підбравши коефіцієнт заповнення  $D$ , то реактивна потужність може бути зменшена до нуля. Але, враховуючи розкид параметрів схеми та зміну опору лампи в процесі експлуатації, необхідно передбачити запас  $\Delta D$ , щоб гарантувати умову комутації транзисторів при нульовій напрузі.

Тому мінімальне значення  $D_{\text{min}}$  коефіцієнта заповнення (без запасу  $\Delta D$ ) можна визначити з виразу (15):

$$\varphi = \frac{1 - D_{\text{min}}}{2} \pi, \quad (16)$$

звідки витікає вираз для коефіцієнта заповнення:

$$D_{\text{min}} = 1 - \frac{2}{\pi} \arctg \varphi = 1 - \frac{2}{\pi} \arctg \frac{2 \left( 1 + \alpha - \Omega^2 + \frac{C_p}{C_s} \right) - (1 + \alpha)}{1 + \alpha}, \quad (17)$$

де арктангенс наведено для кута зсуву фаз, визначеного в результаті перетворень виразу (3).



Підставивши значення оптимальної відносної частоти (14) у вираз (17) можна одержати значення коефіцієнта заповнення, при якому реактивна потужність вихідного каскаду ЕПРА буде дорівнювати нулю:

$$D_{\min} = 1 - \frac{2}{\pi} \arctg \left[ \frac{8U_0 \sin \frac{\pi D}{2}}{(1+\alpha)\pi U_{\text{лн.ом}}} \sqrt{\frac{1}{2} + \frac{\sqrt{(\delta P)^2 + 2\delta P}}{2(\delta P + 1)}} - 1 \right]. \quad (18)$$

Одержані вирази дозволяють розрахувати оптимальні значення параметрів  $\Omega_{\text{opt}}$  і  $D_{\min}$ , які гарантують роботу НЛВТ у допустимих межах за потужністю та при мінімальній реактивній потужності в мостовому інверторі. При цьому забезпечується умова комутації транзисторів при нульовій напрузі на них.

### **Висновки**

Аналіз високочастотного електронного пускорегулюючого апарата, який складається з двох почергово працюючих підвищувальних перетворювачів постійної напруги в режимі переривчастих струмів та мостового інвертора з послідовним резонансним контуром, показує можливість оптимального вибору робочої частоти апарата, при якій резонансний контур апарата забезпечує підтримання потужності лампи в області допустимих значень у процесі її старіння. Встановлено умову мінімізації реактивної потужності вихідного каскаду апарата. Такий підхід дозволить збільшити термін експлуатації натрієвої лампи та підвищити коефіцієнт корисної дії апарата. Вирази, отримані на основі оптимізації каскаду за потужністю та коефіцієнтом заповнення, служать основою для розробки методики вибору параметрів схеми ЕПРА.

*The high-frequency single-stage electronic ballast is analyzed. The ballast consist of the integration of two interleaving boost converters in discontinuous conduction mode and full-bridge series resonant inverter. The ballast operating frequency is optimized for lamp power maintaining in permitted bound area during its aging. The condition of ballast output stage reactive voltamperes minimum is established.*

### **Література**

1. C.Branas, F.I.Azcondo, S.Bracho. Contributions to the Design and Control of LCsCp Resonant Inverters to Drive High-Power HPS Lamps.// IEEE Transactions on Power Electronics, vol. 47, No. 4, 2000, pp.796÷808.
2. W. Kaiser. Hibrid Electronic Ballast Operating the HPS Lamp at Constant Power.//IEEE Transactions on Industry Applications Vol.34, No.2, 1998, pp.319-324.
3. А.М. Лупенко. Електронний пускорегулюючий апарат. Деклараційний патент України на корисну модель. №7819. Опубл. бюл. №7 від 15.07.2005.
4. С.К.Тse. Circuit theory of power factor correction in switching converters. // International Journal of Circuit theory and Application. Vol.31, No.2, 2003, pp.157÷198.