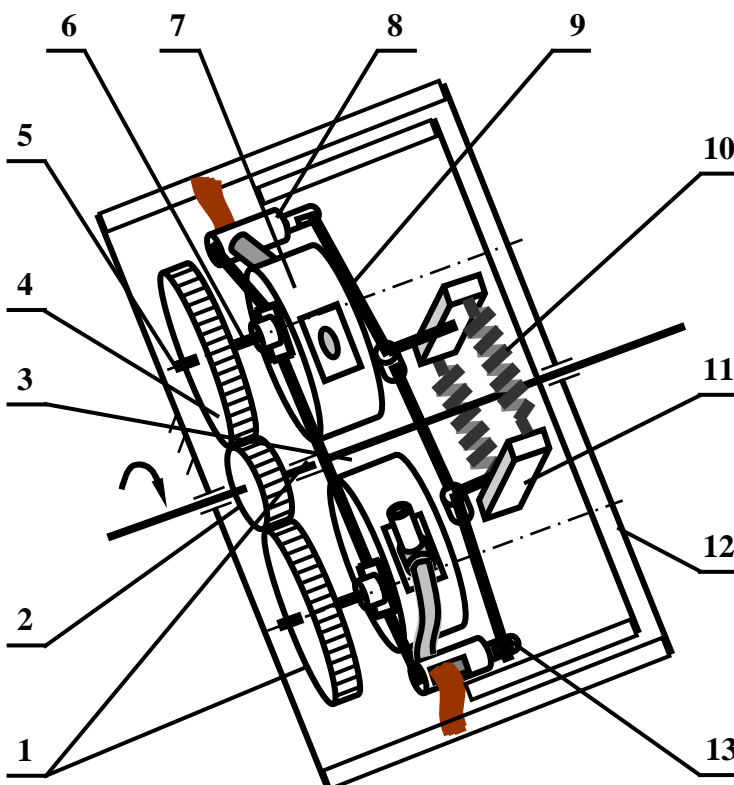


## ВДОСКОНАЛЕННЯ АВТОМАТИЧНОГО ГІДРОТРАНСФОРМАТОРА З МЕТОЮ ЗБІЛЬШЕННЯ ВПЛИВУ РЕАКТИВНИХ СИЛ НА ФОРМУВАННЯ ВИХІДНОГО ОБЕРТОВОГО МОМЕНТУ

Відомі гідрооб'ємні передачі, що включають гідростатичну муфту у вигляді нерегульованого об'ємного насоса з дросельним регулюванням потоку робочої рідини, передбачають безпосереднє з'єднання вала або корпусу насоса з вихідним валом приводного двигуна, що затрудняє в високошвидкісних приводах впровадження промислових об'ємних насосів без допоміжних понижувальних редукторів та мультиплікаторів, причому застосування останніх зменшує вплив реактивного моменту на формування вихідного обертового моменту.

З метою ефективного компонування гідромумфти з врахуванням характеристик промислових гідронасосів та збільшення обертового моменту в режимі трансформування пропонується впровадити неповний диференціальний механізм з вхідним центральним колесом, вихідним водилом та сателітами, кожний з яких кінематично зв'язаний з валом гідронасоса, корпус якого жорстко закріплений на водилі.

Гідротрансформатор, що виконаний у вигляді гідростатичної муфти з дросельним регулюванням потоку робочої рідини, включає неповний диференціальний



механізм 1 з вхідним центральним колесом 2, вихідним водилом 3, сателітами 4, кожен з яких жорстко зв'язаний з валом 5 об'ємного насоса 6, корпус 7 якого жорстко закріплений на водилі 3. Для кожного об'ємного насоса 6 впроваджено керований тиском робочої рідини дросель 8, встановлений з можливістю формування реактивного моменту на водилі 3. Трансформатор включає також відцентровий механізм холостого ходу 9 у вигляді підпружинених пружинами 10 відцентрових вантажів 11, і резервуар 12. Кожен дросель 8 включає натискний золотник 13 з можливістю обмеження його переміщення відцентровим механізмом холостого ходу 9.

Таким чином, впровадження трансмісії на основі автоматичного гідростатичного трансформатора дозволить ефективно забезпечити передбачені режими роботи привода з безступеневим трансформуванням обертового моменту, отримати значну економію палива порівняно із ступеневими передачами (завдяки автоматичному безступеневому регулюванню) та гідродинамічним трансформатором (завдяки відсутності проковзування в режимі динамічної муфти), а також спростити управління.