

УДК 621.82

**ДОСЛІДЖЕННЯ ТЕХНОЛОГІЧНОГО ПРОЦЕСУ ЗМІШУВАННЯ
ГВИНТОВИМ ШАРНІРНО-СЕКЦІЙНИМ РОБОЧИМ ОРГАНОМ**

Ляшук О.Л. д.т.н., Клендій В.М. к.т.н., Навроцька Т.Д.

(Тернопільський національний технічний університет імені Івана Пулюя)

Розроблена конструкція гнучкого секційного гвинтового робочого органу з шарнірним з'єднанням секцій. Виведені аналітичні залежності для визначення змішуючої здатності конвеєра, Побудовано графічні залежності для визначення потужності привода конвеєра, продуктивності конвеєра від радіуса шнека, маси вантажу, що одночасно перебуває у конвеєрі.

Гвинтовий секційно-шарнірний робочий орган (рис. 1, 2) виконано з окремих секцій 1 однакових діаметрів і довжин, які виконані у вигляді зварних конструкцій трубчастих заготовок 2, до одного умовного внутрішнього кінця якої жорстко закріплена циліндрична втулка 3. Остання виконана з системою осьових паралельних пазів 4, що розміщені рівномірно по колу, наприклад чотири, і є паралельними до осі трубчастої заготовки і які є у взаємодії з тілами кочення 5. З другої сторони тіла кочення 5 є у взаємодії зі сферичною виїмкою 6 сферичного корпусу 7 з можливістю осьового і кутового повертання сферичної тяги 8.

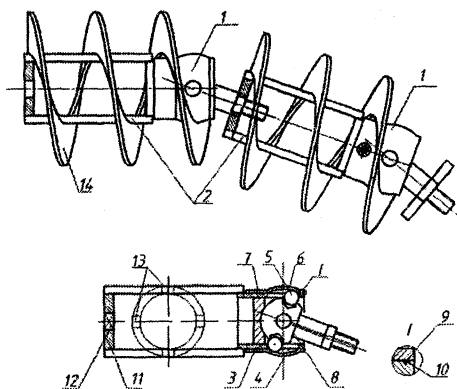


Рисунок 1 - Гвинтовий секційно-шарнірний робочий орган

Крім цього, зверху циліндрична втулка 3 є у жорсткій взаємодії зі сферичним корпусом 7, в якому внутрішня сфера 6 є у взаємодії з зовнішніми поверхнями тіл кочення 5, а на вільному внутрішньому кінці сферичного корпусу

7 виконано циліндричне кільце з зовнішнім трикутним профілем 9, яка є жорсткій взаємодії з аналогічною виточкою 10 циліндричної втулки 3, яка виконано на вільному її кінці зовні. З другого кінця зварної циліндричної секції у внутрішній отвір жорстко, перпендикулярно до осі встановлено з'єднувальну втулку 11 з внутрішнім квадратним чи фасонним отвором 12, яка є у взаємодії відповідним кінцем сферичної тяги сусідньої секції і жорсткою її фіксацією відомим способом. До зовнішнього діаметра з'єднувальної втулки 11 рівномірно по колу з одного кінця приварено, наприклад, чотири перемички 13, а з другого кінця перемички приварені до зовнішнього діаметра циліндричної втулки 3.

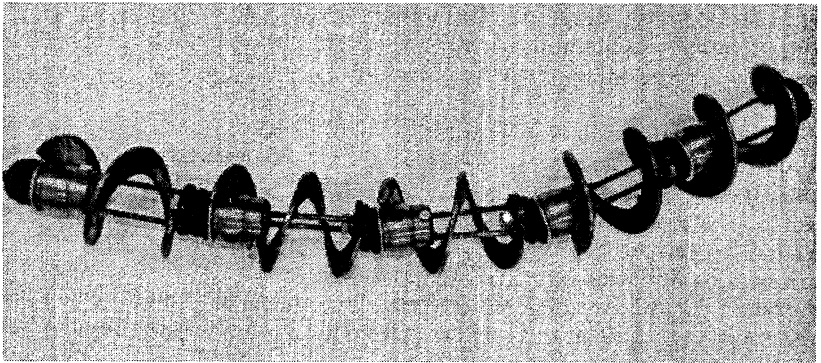


Рисунок 2 - Загальний вигляд експериментального секційно-шарнірного робочого органу гвинтового конвеєра

На зовнішньому діаметрі циліндричної секції 2 жорстко приварена гвинтова секція 13, яка є фактично продовженням гвинтових спіралей сусідніх секцій, в центрі сферичної тяги 8 виконано виїмку 14, яка є у взаємодії з мастилом, яке в свою чергу системою отворів з'єднано з тілами кочення 8, а на вільному кінці тяги виконано центральний отвір, який з'єднано з виїмкою 15 і на його кінці загвинчена маслянка.

Робота гвинтового робочого органу здійснюється наступним чином. Під час обертання секції спіралі 14 обертовий рух передається через тіла кочення 5 на сферичну тягу 7 і сусідні секції гвинтового робочого органу. До переваг запропонованого гвинтового шарнірного секційного робочого органу відноситься підвищення навантажувальної здатності і розширення технологічних можливостей.

До переваг запропонованої гвинтової секційної спіралі відноситься розширення технологічних можливостей і підвищення експлуатаційної її надійності і довговічності.

Змішуючу здатність конвеєра як коміркової моделі, згідно [1] можна визначити за безрозмірної концентрації індикатора, введеного на початку конвеєра, на виході із зони змішування

$$C_e(t_{bn_p}) = C_{n_p}^{n_k} p_k^{n_k} q^{n_p - n_k} = \frac{n_p!}{n_k!(n_p - n_k)!} p_k^{n_k} (1 - p_k)^{n_p - n_k} \quad (1)$$

Динамічний вплив гвинтового секційного органу, що призводить до зміщення спіралі будуть пропорційні амплітуді та квадрату їх кількості k на повному витку.

Відповідно підвищення ймовірності переходу частинки з однієї комірки в іншу можна апроксимувати залежність

$$p_{k.z} = p_k \cdot (1 + \xi A k^2) \quad (2)$$

де ξ експериментальний коефіцієнт; p_k - ймовірність переходу частинки для гвинтового конвеєра (наприклад секційний) де в якості комірки приймається проміжок між сусідніми витками, для якого [2, 3]

$$p_k = \psi_3 = v_z \varphi_0 / (v_{z3} \varphi_3), \quad (3)$$

де φ_3 , v_{z3} та φ_0 , v_z - коефіцієнт заповнення та опосередкована осьова швидкість потоку, відповідно, в зоні змішування й транспортування.

Відповідно безрозмірну концентрацію індикатора на виході кормозмішувача з секційним робочим органом можна визначити за залежністю

$$C_e(t_{bn_p}) = C_{n_p}^{n_k} p_k^{n_k} q^{n_p - n_k} = \frac{n_p!}{n_k!(n_p - n_k)!} p_k^{n_k} (1 - \xi A k^2)^{n_k} \left[(1 - \xi A k^2) \frac{1 - p_k(1 - \xi A k^2)}{(1 - p_k)} \right] = \quad (4)$$

$$= (1 - \xi A k^2) \left(1 + \frac{p_k}{q_k} \xi A k^2\right)$$

де p_k - ймовірність переходу довільної частинки із комірки в комірку; n_k - кількість комірок; $q_{k.z} = 1 - p_k$ - частинка не захопитися і залишиться в попередній комірку; n_p - безрозмірна концентрація індикатора становить $C_j(n_p) = C_{n_p}^j p^j q^{n_p - j}$.

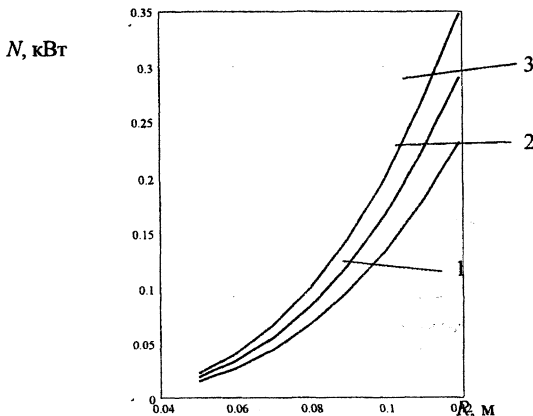


Рисунок 3 - Графіки залежності потужності привода конвеєра від радіуса шнека: $\gamma=30$ град, $L=1,5$ м, $d=0,04$ м, $n=100$ об/хв: 1 - $\varphi_0=0,4$; 2 - $\varphi_0=0,5$; 3 - $\varphi_0=0,6$

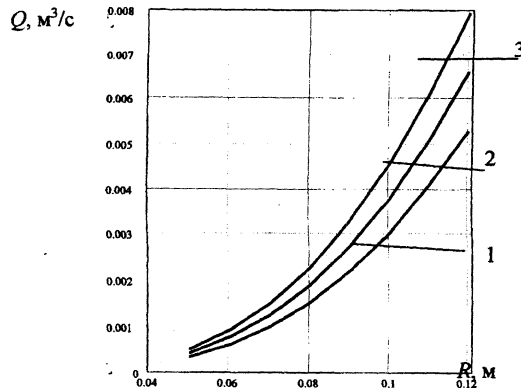


Рисунок 4 - Графіки залежності продуктивності конвеєра від радіуса шнека: $\gamma=30$ град, $L=1,5$ м, $d=0,04$ м, $n=100$ об/хв: 1 - $\phi_0=0,4$; 2 - $\phi_0=0,5$; 3 - $\phi_0=0,6$

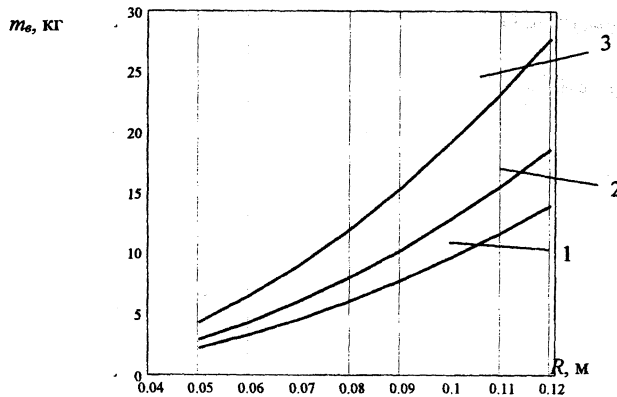


Рисунок 5 - Графіки залежності маси вантажу, що одночасно перебуває у конвеєрі від радіуса шнека: $\gamma=30$ град, $L=1,5$ м, $d=0,04$ м, $n=100$ об/хв: 1 - $\phi_0=0,4$; 2 - $\phi_0=0,5$; 3 - $\phi_0=0,6$

З графіків, представлених рис. випливає, що використання шнеків дозволяє зменшити питомі енерговитрати під час транспортування вантажу. Ця перевага перш за все досягається за рахунок зменшення на 16-24 % маси вантажу, що одночасно піддається транспортуванню (рис.5) порівняно із шнеками, що мають мінімальний постійний крок та на 1-7 % порівняно із шнеками, що мають максимальний постійний крок. Цим також можна пояснити зменшення величин реакцій від поверхні шнека і жолоба на 17-25 %. Потужність, яка споживається на приводі шнека на 15-20 % нижча, ніж при використанні шнеків із постійним кроком.

Висновки. Розроблена конструкція гнучкого секційного гвинтового робочого органу з шарнірним з'єднанням секцій. Виведені аналітичні залежності для визначення змішуючої здатності конвеєра, Побудовано графічні залежності для визначення потужності привода конвеєра, продуктивності конвеєра від радіуса шнека, маси вантажу, що одночасно перебуває у конвеєрі.

Список літератури:

1. Дмитрів Д. В. Опис періодичних (гофрованих) поверхонь робочих органів гвинтових змішувачів / Д. В. Дмитрів // 36. наук. пр. Національного аграрного університету "Механізація сільськогосподарського виробництва". - К., 1997. - Т. 3. - С. 64 - 66.
2. Дмитрів Д. В. Розробка конструкції та обґрунтування параметрів малогабаритних кормозмішувачів: автореф. дис. на здобуття наук. ступеня канд. техн. наук: спец. 05.05.11 «Сільськогосподарські та меліоративні машини» / Д. В. Дмитрів. - Тернопіль, 2001. - 179 с.
3. Дмитрів Д. В. Технологічні основи виготовлення спіралей шнеків із змінними параметрами для гвинтових змішувачів / Д. В. Дмитрів // 36. наук. пр. Національного аграрного університету "Сучасні проблеми сільськогосподарського машинобудування". - К., 1997. - Т.1. - С. 71 - 73.
4. Гевко І. Моделювання характеру навантаження на гвинтові робочі органи. Вісник ТНТУ, Тернопіль, 2011, Том 16. № 1, с.69-77.
5. Гевко І.Б., Вітровий А.О., Гурик О.Я. Динамічна модель процесу транспортування сипких матеріалів гвинтовим конвеєром. Сільськогосподарські машини. Збірник наукових статей. Випуск 8.- Луцьк, 2001. Ст. 72-82.

Анотація

Исследование технологических процесса смешивания винтовым шарнирно-секционным рабочим органом
Ляшук О.Л., Клендий В.М., Навроцкая Т.Д.

Разработанная конструкция гибкого секционного винтового рабочего органа с шарнирным соединением секций. Выведены аналитические зависимости для определения смешивающей способности конвейера, Построено графические зависимости для определения мощности привода конвейера, производительности конвейера от радиуса шнека, массы груза одновременно

Abstract

Research process mixing screw joint-sectional working bodies
Lyashuk O.L., Klendiy V.M., Navrotska T.D.

The design flexibility sectional screw working body of the swivel sections. Analytical dependences confusing to determine the ability of the conveyor, constructed graphic dependences for determination of the conveyor drive, performance conveyor screw on the radius, mass cargo, which also is in the pipeline.