

УДК 538.23+537.725

Гуменюк І., Керенцева О., Стадник М. – ст. гр. ПК-11

Тернопільський державний технічний університет імені Івана Пулюя

ВИВЧЕННЯ ГІСТЕРЕЗИСУ ФЕРОМАГНЕТИЧНИХ МАТЕРІАЛІВ

Науковий керівник: к.ф.-м.н, доцент Пундик А.В.

Метою роботи є проведення тестового експерименту для виявлення можливостей дослідної установки, спроектованої СКБ “Союзучприбор” [1] та призначеної для вивчення явища гістерезису феромагнетичних матеріалів в рамках навчального практикуму курсу фізики.

Установка складається з лабораторної стійки, осцилографа С1-73, генератора синусоїдальних електричних коливань ГЗ-118, функціональної групи елементів ФПЭ-07 (рис. 1).

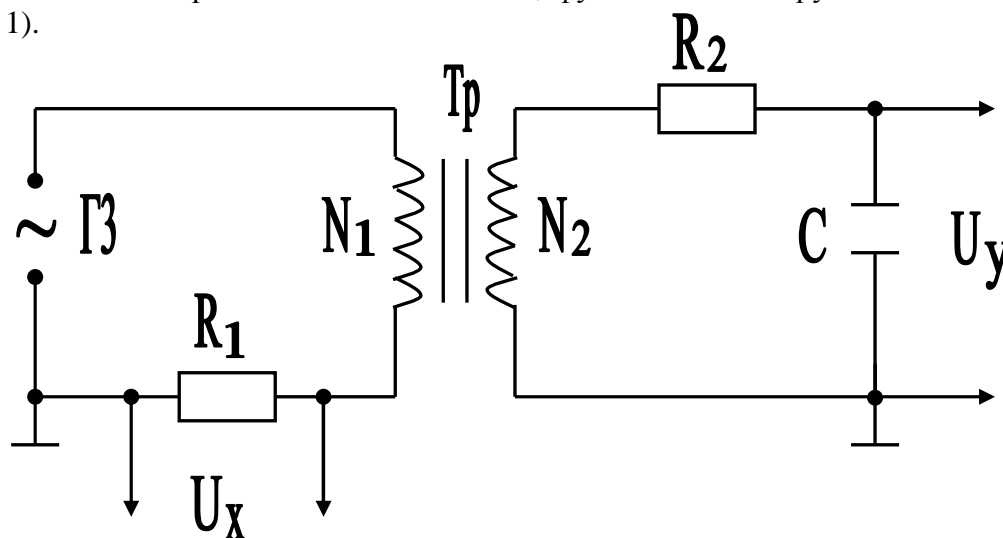


Рис.1. Принципова схема ФПЭ-07.

Результати експерименту зводяться до виконання наступних завдань:

- 1) виявлені умови спостереження петлі гістерезису В-Н на екрані осцилографа для досліджуваного феритного матеріалу;
- 2) побудована основна крива намагнічення $B=f(H)$ за даними вимірювання координат петлі гістерезису для фіксованих значень частоти вхідного сигналу;
- 3) проведена оцінка магнетних характеристик досліджуваного матеріалу (магнетної проникності, коерцетивної сили, залишкової намагніченості, енергетичних втрат на перемагнічення) та дана його класифікація за довідковими таблицями [2];
- 4) складена програма комп'ютерної обробки даних експерименту.

За результатами експерименту сформульована інструкція по виконанню студентами лабораторної роботи на цю ж тему в рамках курсу фізики [3].

Література:

- 1.Оборудование лаборатории “Электричество и магнетизм” / Техническая документация – Днепропетровск: СКБ “Союзучприбор”, 1993.
- 2.Постоянные магниты: Справочник / Под ред. Ю. М. Пятина – М.: Энергия, 1980.
- 3.Практикум по физике: Электричество и магнетизм / Под ред. Ф. А. Николаева – М.:ВШ, 1991.