

УДК 621.391

Дерех І., Білоусов Ю. – ст. гр. ПМ-11

Тернопільський державний технічний університет імені Івана Пулюя

## ПРИЛАДИ ДЛЯ ПОШУКУ БІОЛОГІЧНО АКТИВНИХ ТОЧОК ЛЮДИНИ

Науковий керівник: к.ф.-м.н., доц. Ковалюк Б.П.

Біологічно активні точки (БАТ) або акупунктурні точки - це особливі точки, що знаходяться на поверхні тіла людини в строго визначених місцях. Впливаючи на ці точки голкою, масажем, лазером, нагрівом, ультразвуком можна лікувати багато хвороб, а також запобігати їх виникненню. БАТи можна використовувати для обезболювання та діагностики.

В доповіді аналізуються методи і способи впливу голкотерапії, рефлексотерапії, лазеротерапії на БАТ людини.

Число таких точок на поверхні шкіри людини достатньо велике (більше 700). Не дивлячись на те, що в підручниках по рефлексотерапії описано місце розташування БАТ, однак точно відшукати ці точки можна лише за допомогою спеціальних приладів.

В процесі виконання роботи проаналізовано методи пошуку БАТ на поверхні шкіри людини. При постійному струмові опір шкіри в різних точках може бути різним. В акупунктурних точках спостерігається підвищена електропровідність поверхні шкіри. В БАТ електричний опір складає приблизно 800 кОм на площі 2 мм<sup>2</sup>, а на відстані 2 мм від неї опір збільшується до 1,4 МОм. Похибка може становити до 20% від вказаних значень. Це викликано станом шкіри або психологічним станом людини. Для БАТ характерна підвищена больова чутливість.

Аналізуються схеми аналогових та цифрових приладів для пошуку БАТ, методи індикації, що використовуються в них. Еквівалентна схема приладу для пошуку БАТ представлена на рис. 1.

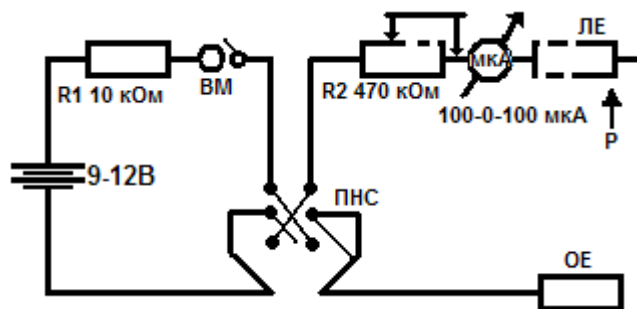


Рис. 1. Еквівалентна схема приладу для пошуку БАТ

Передбачається, що при цьому людина однією рукою тримає пасивний електрод у вигляді мідної трубки, а іншим електродом проводиться пошук БАТ, вимірюючи електричний опір. Виміряні результати оцінюються по шкалі створеній Фоллем, на основі якої можна з'ясувати в якому стані знаходиться даний орган. Обговорюється блок-схема лікувальної установки, за допомогою якої можна проводити курс лікування по методу Фолля, основними складовими якого є електропунктурна діагностика, електропунктурне лікування та медикаментозне тестування. В подальшій роботі планується виготовлення макету такого приладу, з врахуванням того, що суть методу Фолля полягає у дії на на скомпроментовану акупунктурну точку імпульсним, низькочастотним (1-10 Гц) струмом малої напруги (біля 15 В).