

УДК 621.326

Макаров К., Ткачук В. – ст. гр. МК-51

Тернопільський державний технічний університет імені Івана Пулюя

ДИСК КОПАЧА ЗІ СПІРОЇДНИМ ШАРОМ НАПЛАВКИ

Науковий керівник: к.т.н., доц. Васильків В. В.

Продуктивність коренезбиральних машин великою мірою залежить від працездатності головного робочого органа диска копача із суцільним ободом, лезо якого повинно мати підвищену стійкість проти спрацювання, довговічність і зберігати в процесі всього терміну служби гостроту ріжучої кромки. У зв'язку з цим, нами запропоновано нову конструкцію диска копача із спіроїдним шаром наплавки (рис.1). Геометричні параметри такого шару наплавки наступні: товщина впадин 1,0-1,5 мм; товщина виступу 2,5-5,0 мм; крок 15-30 мм.

Нами виготовлено дослідний зразок такого диска. (рис.2). В подальшому заплановано провести експериментальні дослідження такого робочого органу.

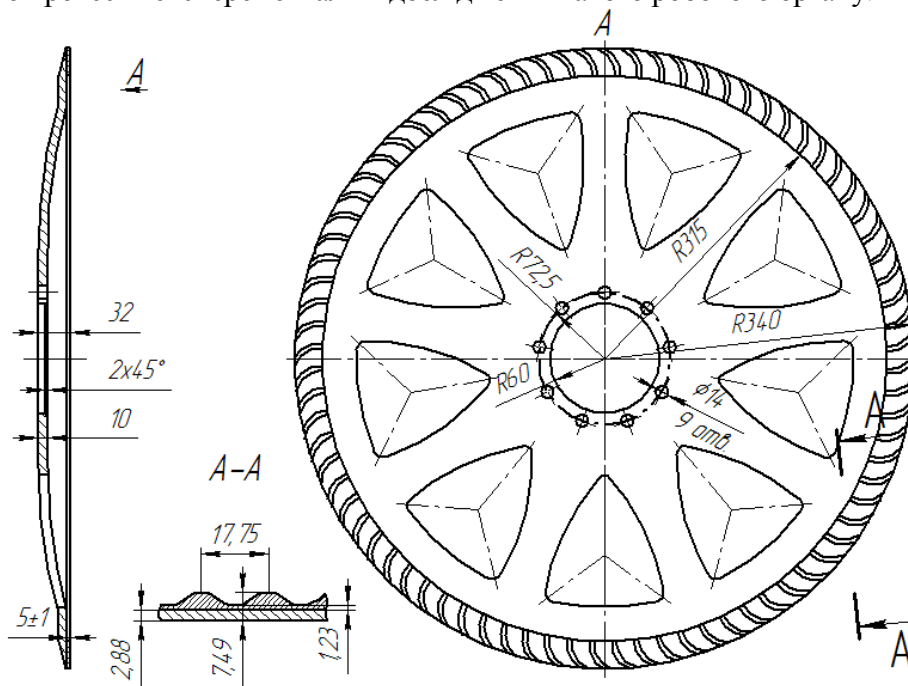


Рисунок 1 – Диск копача зі спіроїдним шаром наплавки



Рисунок 2 – Дослідний зразок диска копача зі спіроїдним шаром наплавки (після дробоструйної обробки)