

УДК 621.9.06

Кіндрат Д. – ст. гр.МВм-51

Тернопільський національний технічний університет імені Івана Пулюя

## МАТЕМАТИЧНИЙ ОПИС ЗМІЩЕНЬ ТВЕРДОГО ТІЛА ДЛЯ РОЗРАХУНКУ ПОХИБОК ВУЗЛІВ ВЕРСТАТІВ

Науковий керівник к.т.н., ас. Гагалюк А.В.

Kindrat D.

Ternopil Ivan Pul'uj National Technical University

## THE MATHEMATICAL DESCRIPTION OF OFFSETS OF THE SOLID BODY FOR CALCULATION OF ERRORS OF NODES OF THE MACHINE

Supervisor: Gagaliuk A., PhD.

Ключові слова: ТОЧНІСТЬ, ВЕРСТАТ, РАДІУС-ВЕКТОР.

Keywords: ACCURACY, MACHINE, RADIUS VECTOR.

Як відомо, точність обробки є однією з найголовніших характеристик МРВ, від якої залежить геометрична точність деталей. Для розрахунку похибок, ще на стадії конструювання використовують математичний апарат, який дозволяє розрахувати величину сумарної похибки, яка залежить від похибки положення кожного з елементів формоутворюючої системи (ФС) по відношенню до сусіднього елемента.

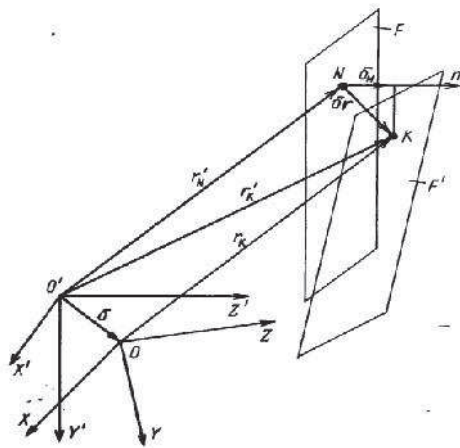


Рис.1. Визначення похибок положення твердого тіла

координати, але кожна в своїй системі. Похибка точки є нічим іншим, як радіус-вектором т.К в системі координат  $S'$  і пов'язана залежністю у вигляді різниці її координат (1):

$$\delta r_K = \begin{pmatrix} \delta x_K \\ \delta y_K \\ \delta z_K \\ 0 \end{pmatrix} = \begin{pmatrix} x_K - x'_K \\ y_K - y'_K \\ z_K - z'_K \\ 0 \end{pmatrix} \quad (1)$$

Використання даного методу дозволяє також врахувати й кути повороту будь-якої точки в просторі.