

УДК 631.356.43

Кашуба А. – ст. гр. ХС-41

Тернопільський національний технічний університет імені Івана Пулюя

МАЛОГАБАРИТНИЙ ОДНОРЯДНИЙ КАРТОПЛЕКОПАЧ

Науковий керівник: к.т.н. Сташків М.Я.

Площа під вирощування картоплі в Україні в середньому становить 1,6 млн. га, з них 95% (1,5 млн. га) – в селянських господарствах, де всі роботи, крім оранки, виконуються вручну із затратами праці понад 11 люд.-год/ц. Решта площ (80–100 тис. га) знаходиться в колективних господарствах різних організаційних форм власності.

Розроблені технології виробництва картоплі в Україні за технічним рівнем не поступаються кращим світовим аналогам, але якість виконання залишається на низькому рівні. Нерентабельність картоплярства можна пояснити тим, що основним виробником картоплі є приватний господар. Дрібні приватні господарства з площами 0,05–0,5 га, які зараз виробляють на Україні основну масу картоплі, не можуть постачати конкурентно здатну продукцію, оскільки затрати праці в селянських господарствах у 50...200 разів більші, ніж в країнах з розвинутим картоплярством.

Якщо в спеціалізованих колективних господарствах на великих площах є можливість механізувати всі технологічні операції і довести затрати праці до 0,2–0,5 люд.-год/ц продукції, то на малих ділянках в кілька сотих гектара механізація малодоступна і малоефективна, а затрати праці складають 12–15 люд.-год/ц, тобто в приватному секторі затрати праці на картоплярство залишаються в 25–75 разів вищими.

У зв'язку з цим, запропоновано просту та надійну конструкцію малогабаритного однорядного картоплекопача з максимальною споживаною потужністю 15 к.с. (11 кВт), що агрегатується з малогабаритними тракторами класу тяги 0,6 (6 кН).

Картоплекопач запропонованої конструкції – начіпний, з гребінчастим сепаратором активного типу. Рух сепаратора забезпечується вібромеханізмом у вигляді ексцентрикового валу та системи важелів з приводом від валу відбору потужності трактора. Регулювання ширини колії картоплекопача та глибини викопування картоплі здійснюється вручну за допомогою гвинтових механізмів.

Модель начіпного однорядного картоплекопача, виконану в системі тривимірного твердотільного моделювання «Компас-3D», показано на рис. 1.

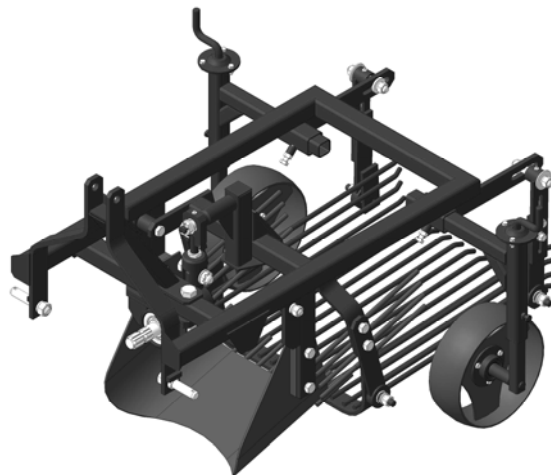


Рис. 1. Твердотільна модель малогабаритного однорядного картоплекопача.