

УДК 621.3.032

М. Щербак

(Тернопільський національний технічний університет імені Івана Пулюя)

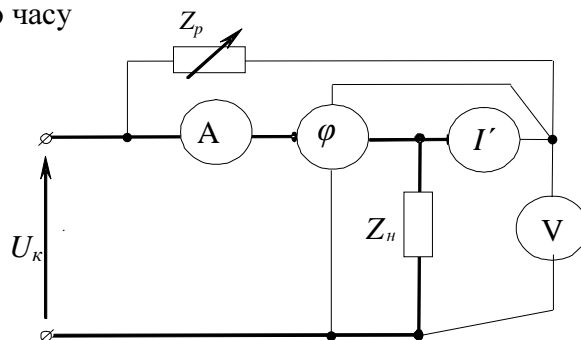
ПІДВИЩЕННЯ ТОЧНОСТІ ВИМІРЮВАННЯ СТРУМУ, НАПРУГИ ТА $\cos \varphi$

В електроенергетиці широко застосовується прямі методи вимірювання напруги, сили струму та $\cos \varphi$, і подальшого вирахуванні інших параметрів які базуються на цих величинах. Переваги прямого методу вимірювань полягають у можливості виконання вимірювань практично при будь-яких значеннях струму та напруги, тобто, при реальних значеннях цих величин, які є в об'єкті дослідження, що є дуже важливим.

Загально відомо, що при включенні вимірювальних приладів в електричне коло, внаслідок власного споживання потужності цими приладами, змінюється режим роботи електричного кола, внаслідок чого виникає методична похибка. Ця похибка тим більша чим більше споживають включені прилади. Особливо багато споживають потужності аналогові фазометри, в середньому 10 В·А по паралельному колу і не менше 5 В·А по послідовному колу.

Тому актуальною є задача пошуку нових рішень, які дозволяють не тільки підвищити точність вимірювання шляхом компенсації або виключення похибки методу, але й автоматизувати компенсацію цієї похибки. В [1] були розглянуті і проаналізовані різні можливі варіанти схем вимірювання в залежності від місця ввімкнення приладів. В результаті продовження робіт запропонована удосконалена схема усунення похибки від власного споживання електричними приладами.

Відмінність запропонованої схеми від відомих в тому, що в неї введені нуль-індикатор – I і додаткова обвідна вітка з комплексним змінним опором Z_p . Струм який протікає по цій вітці не протікає по вимірювальному колу. Змінюючи значення опору Z_p добиваємось нульового показу індикатора I (див рис.), при цій умові в запропонованій схемі, споживання кола напруги вольтметром V і фазометром φ не вносить методичної похибки при вимірюваннях, що значно підвищить точність і продуктивність вимірювань, так як усувається визначення $\cos \varphi$ розрахунковим шляхом, як це робилося до даного часу



Запропонована схема одночасного точного вимірювання напруги, струму та $\cos \varphi$.

Література

1 Щербак М., Вакулєнко О. Вимірювання електричного опору методом амперметра та вольтметра. Матеріали науково-технічної конференції «Сучасний стан і перспективи розвитку світлотехніки та електроенергетики», 19.05.2011 р., Тернопіль, (УКРАЇНА). – Тернопіль: Тернопільський національний технічний університет імені Івана Пулюя, 2011.