

УДК 631.316.022

В. Василик, О. Ферендюк

(Тернопільський національний технічний університет імені Івана Пулюя)

УДОСКОНАЛЕННЯ СЕКЦІЇ ҐРУНТООБРОБНИХ КОТКІВ КУЛЬТИВАТОРА ДЛЯ СУЦІЛЬНОГО ОБРОБІТКУ ҐРУНТУ КРК-9

Правильний обробіток ґрунту займає найважливіше місце в регулюванні ґрунтових умов життя. Його значення полягає у створенні оптимального орного і посівного шарів, окультуренні полів та боротьбі із засміченістю ґрунту й забур'яненістю посівів. Вплив обробітку пов'язаний також з регулюванням доступності рослинам поживних речовин. Особливе значення обробітку ґрунту полягає у збереженні чи захисті ґрунту від водної і вітрової ерозії.

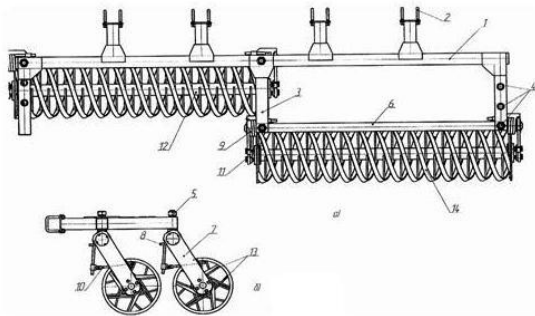


Рис.1. Секція котків.

Нами запропоновано удосконалення секції ґрунтообробних котків для культиватора КРК-9. Суть вдосконалення полягає в наступному. Секція котків (рис.1), що містить поперечний брус 1, який болтовими з'єднаннями 2 встановлений на рамі ґрунтообробного агрегату, встановлені на поперечному брусі жорстко подовжні бруси 3 з отворами 4, на яких змонтовані за допомогою болтів - осей - 5 бруси котків 6, причому бруси котків 6 можуть встановлюватися під кутом до

поперечного бруса 1, завдяки можливості перестановки одного з їх кінців в отворах 4 подовжніх брусів 3, на брусах котків 6 рухомо встановлені повідці 7, рухливість яких у бік ґрунту обмежується упором 8, повідці 7 з брусом котка 6 також сполучені гвинтовими пружинами 9, один кінець яких нерухомо закріплений на брусах котків 6, а другий - на повідцях 7 за допомогою регульовальної гвинтової тяги 10, яка дозволяє змінювати жорсткість гвинтової пружини і тим самим тиск котка на ґрунт, на нижніх кінцях повідців 7 в підшипникових вузлах 11 за допомогою цапф встановлені вали котків 12, до валів котків 12 за допомогою спиць 13, по п західним гвинтовим лініям із зсувом уздовж валу кроком, рівним C , гвинтові смуги 14 з кроком t шириною a . Ґрунтообробний гвинтовий коток працює таким чином - при переміщенні гвинтового котка агрегатом по поверхні поля гвинтові смуги 14 входять в ґрунт під кутом до осі котка і кутом до циліндра, що описує цей коток, як би прочісуючи її, при цьому смітні рослини і поживні залишки захоплюються торцями гвинтових смуг 14 котка, виносяться з ґрунту і укладаються на її поверхню, а сам ґрунт при цьому дрібно подрібнюється, перемішується з повітрям утворюючи шар, що перешкоджає прогріванню ґрунту і тим самим випаровуванню вологи з глибших шарів ґрунту. Одночасно нижніми поверхнями гвинтові смуги 14 котка ущільнюють ґрунт, на який вони спираються в процесі переміщення, причому тим сильніше, чим сильніше підтягнуті гвинтові пружини 9 котків. Гвинтовими пружинами 9 регулюється також глибина обробки ґрунту. Якщо вирівнювання поверхні ґрунту є недостатнім, то ефект вирівнювання котком поверхні поля може бути збільшений перестановкою одного з кінців бруса котка 6 в отворах 4 подовжніх брусів 3, кут установки (кут атаки) при цьому може змінюватися до 15° .

Удосконалення дозволяють: вичесати з верхнього шару ґрунту (5...6 см) бур'яни і поживні залишки, укласти їх на поверхню поля, утворивши тим самим як би «гідрозамок» односторонньої дії, який забезпечує достатньо високе вбирання дощовою або іншою водою в ґрунт, а випаровування вологи з ґрунту істотно утрудняє; провести розпушування подрібненого верхнього шару ґрунту. Установка котків під кутом до напрямку руху агрегату дозволить забезпечити вирівнювання поверхні поля.